

# MhouseKit WG2

CE

Česky

pro automatická dvoukřídlá vrata



**Pokyny a bezpečnostní instrukce pro  
instalaci a použití**

[www.kovopolotovary.cz](http://www.kovopolotovary.cz)

# Důležité informace

Tyto pokyny je dovoleno kopírovat pouze v případě, že žádná jejich část nebude vynechána nebo pozměněna. Pokyny ani jejich části není dovoleno překládat do jiných jazyků bez souhlasu a následné revize firmou MHOUSE.

Firma MHOUSE se zřídá jakékoliv zodpovědnosti za vady vzniklé nesprávným použitím svých výrobků. Proto věnujte náležitou pozornost čtení těchto pokynů.

Firma MHOUSE si vyhrazuje právo na modifikaci svých výrobků z důvodu zlepšení jejich kvality a to kdykoli a bez předchozího upozornění. V každém případě výrobce ručí za správnou funkčnost a vhodnost pro daný účel použití.

Pro další informace kontaktujte:



MHOUSE S.r.l.  
via Pezza Alta, 13, Z.I. 31046 Oderzo  
Tel: 0422 202109  
Fax: 0422 852582

email: info@mhouse.biz  
http: www.mhouse.biz  
WG2 je výrobkem NICE S.p.a. (TV) I, MHOUSE S.r.l. je pobočkou skupiny Nice S.p.a.

## Obsah

<b>1 Upozornění</b>	<b>3</b>	<b>4 Údržba</b>	<b>18</b>
<b>2 Popis výrobku</b>	<b>4</b>	4.1 Demontáž a zneškodnění odpadu	18
2.1 Možnosti použití	4	<b>5 Doplnující informace</b>	<b>19</b>
2.2 Popis automatického systému	4	5.1 Pokročilé způsoby ovládání	19
2.3 Popis jednotlivých komponentů	5	5.1.1 Nastavení parametrů pomocí dálkového ovladače	19
2.3.1 Servomotory WG1	5	5.1.2 Kontrola nastavení pomocí dálkového ovladače	20
2.3.2 Uvolňovací klíče	5	5.2 Volitelné příslušenství	20
2.3.3 Řídicí jednotka CL2	6	5.3 Přidávání a odebírání zařízení	20
2.3.4 Fotobuňky PH1	6	5.3.1 Sběrnice ECS	20
2.3.5 Klíčem ovládaný přepínač KS1	6	5.3.2 Vstup „STOP“	20
2.3.6 Výstražná lampa FL1 s anténou	6	5.3.3 Rozpoznání ostatních zařízení	21
2.3.7 Dálkový ovladač TX4	6	5.3.4 Přidání volitelných fotobuněk	21
<b>3 Instalace</b>	<b>7</b>	5.4 Uložení dálkových ovladačů do paměti	22
3.1 Posouzení vhodnosti systému	7	5.4.1 Ukládání dálkových ovladačů do paměti v Modu 1	22
3.1.1 Provozní limity	8	5.4.2 Ukládání dálkových ovladačů do paměti v Modu 2	22
3.1.2 Nářadí a materiál	8	5.4.3 Ukládání dálkových ovladačů klonováním	22
3.1.3 Seznam kabelů	8	5.4.4 Smazání dálkového ovladače	23
3.2 Kabeláž a zapojení	9	5.4.5 Smazání všech dálkových ovladačů	23
3.2.1 Připojení k elektrické síti	9	5.5 Řešení problémů	23
3.3 Instalace různých komponentů systému	9	5.6 Diagnostika a signály	24
3.3.1 Montáž servomotoru WG1	9	5.6.1 Fotobuňky	24
3.3.2 Fotobuňky	11	5.6.2 Výstražná lampa	24
3.3.3 Klíčem ovládaný přepínač KS1	12	5.6.3 Řídicí jednotka	25
3.3.4 Výstražná lampa FL1 s anténou	12	<b>6 Technické parametry</b>	<b>26</b>
3.3.5 Řídicí jednotka CL2	13	<b>7 Dodatky</b>	<b>28</b>
3.4 Připojení síťového přívodu	15	7.1 Dodatek 1: CE prohlášení o shodě komponentů WG2	29
3.5 Předběžné zkoušky	15	7.2 Dodatek 2: CE prohlášení o shodě motoricky ovládaných vrat	31
3.5.1 Rozpoznávání připojených zařízení	15	7.3 Dodatek 3: Návod k obsluze	33
3.5.2 Načtení informací o křídlech vrat a úhlu jejich otevření	16	7.3.1 Bezpečnostní zásady	33
3.5.3 Kontrola dálkových ovladačů	16	7.3.2 Ovládání vrat	33
3.6 Možnosti nastavení	16	7.3.3 Údržbové práce prováděné uživatelem	34
3.6.1 Volba rychlosti pohybu křidel vrat	16	7.3.4 Výměna baterií v dálkovém ovladači	34
3.6.2 Volba typu pracovního cyklu	17		
3.7 Testování a uvádění do provozu	17		
3.7.1 Testování	17		
3.7.2 Uvádění do provozu	17		

# 1 Upozornění

• Pokud provádíte instalaci systému otevírání vrat WG2 poprvé, doporučujeme vám věnovat dostatečný čas studiu těchto pokynů. Přečtěte si je před začátkem instalace, vyhněte se tak potížím, které se mohou vyskytnout zejména při dokončování práce.

Umístěte všechny komponenty systému WG2 tak, aby byly přístupné pro případnou kontrolu, čtení údajů na štítcích a ověřování jiných nezbytných informací podle pokynů. Přestože během instalace neprovádíte nastavení a ukládání, budete v budoucnu možná potřebovat provést určité úpravy, které se liší od základního (továrního) natavení.

• Při čtení pokynů věnujte zvýšenou pozornost odstavcům, které jsou označeny tímto symbolem:



Tyto části textu jsou zvláště důležité pro bezpečnost.

• Pokyny si uschovejte na vhodném místě pro možné příští použití.

• Tyto pokyny i projekt a zpracování dílů, které tvoří systémy WG2 plně odpovídají platným nařízením a normám.

• Vzhledem k bezpečnostním rizikům, která se mohou vyskytnout během instalace a provozu systému WG2 je nezbytné, aby byly tyto úkony prováděny striktně podle platných předpisů, norem a zákonů. Zejména je nutné mít na zřeteli:

• **Tyto pokyny obsahují důležité informace, které se týkají bezpečnosti osob.** Před započítím instalace jednotlivých komponentů je nezbytné si tyto pokyny prostudovat tak, abyste porozuměli všem informacím zde obsaženým. Pokud byste měli jakékoli nejasnosti, v instalaci nepokračujte. Je-li to nutné, kontaktujte pro objasnění problému oddělení zákaznického servisu MHOUSE.

• Před započítím instalace zkontrolujte, jsou-li jednotlivé komponenty WG2 vhodné pro zamýšlený způsob použití (viz zejména kapitola 6 „Technické parametry“). Pokud jakýkoli komponent vhodný není, instalaci neprovádějte.

• Před započítím instalace se ujistěte, že ostatní zařízení nebo materiály navazující na systém WG2 vyhovují specifickým požadavkům dané aplikace.

• Automatické systémy WG2 nesmějí být dány do provozu před provedením zkoušek podle odstavce 3.7.2 “Uvádění do provozu”.

• Automatické systémy WG2 nejsou navrženy jako systémy vhodné pro ochranu proti neoprávněnému vniknutí. Pokud je taková funkce požadována, je nutné systémy SL1 a SL10 začlenit do jiných zařízení.

• Obalové materiály pro WG2 musí být zneškodněny způsobem odpovídajícím místním předpisům o nakládání s odpady.

• Na výrobku ani žádné jeho části neprovádějte žádné úpravy, které nejsou popisovány v těchto pokynech. Jinak může dojít k chybné funkci výrobku. MHOUSE odmítá jakoukoli zodpovědnost za poškození způsobená neschválenými úpravami výrobku.

• Komponenty výrobku nesmí být nikdy ponořeny do vody nebo jiných tekutin. To platí i během instalace, kdy by otevřenými částmi řídicí jednotky, či jiných zařízení mohla proniknout voda nebo jiná tekutina.

• Pokud by došlo k proniknutí vody nebo jiné tekutiny do vnitřních částí systému, okamžitě odpojte napájení a kontaktujte oddělení zákaznického servisu MHOUSE. Další používání zařízení WG2 by v takovém případě bylo vysokým bezpečnostním rizikem.

• Nikdy výrobek WG2 ani jeho komponenty neumísťujte v blízkosti zdrojů tepla či otevřeného ohně. Mohlo by dojít k jeho poškození, nesprávné funkci, požáru a nebo k jiným nebezpečným situacím.

• Během dlouhého období nečinnosti zařízení by se měla demontovat baterie PR1 (pokud je instalována) a měla by být uložena na suchém místě tak, aby její okolí bylo chráněno před možným únikem škodlivých chemikálií.

• Řídicí jednotka může být připojena pouze k elektrické síti s uzemněným ochranným vodičem.

• Všechny operace vyžadující odejmutí bezpečnostních krytů kterýchkoli komponentů WG2 mohou být prováděny pouze při řídicí jednotce odpojené jak od elektrické sítě, tak od baterie PR1 (pokud je instalována). Pokud toto odpojení nelze jednoznačně zaručit, umístěte na tato zařízení bezpečnostní tabulku: "POZOR, NA ZAŘÍZENÍ SE PRACUJE".

• V případě, že došlo k vybavení kterékoli automatické pojistky, je nejprve nutno odhalit a odstranit vzniklou závadu a až potom je možné tuto pojistku opět sepnout.

• Pokud by se objevila závada, kterou nelze s použitím těchto pokynů odstranit, obraťte se na oddělení zákaznického servisu MHOUSE.

www.kovopolotovary.cz

## 2 Popis výrobku

### 2.1 Možnosti použití

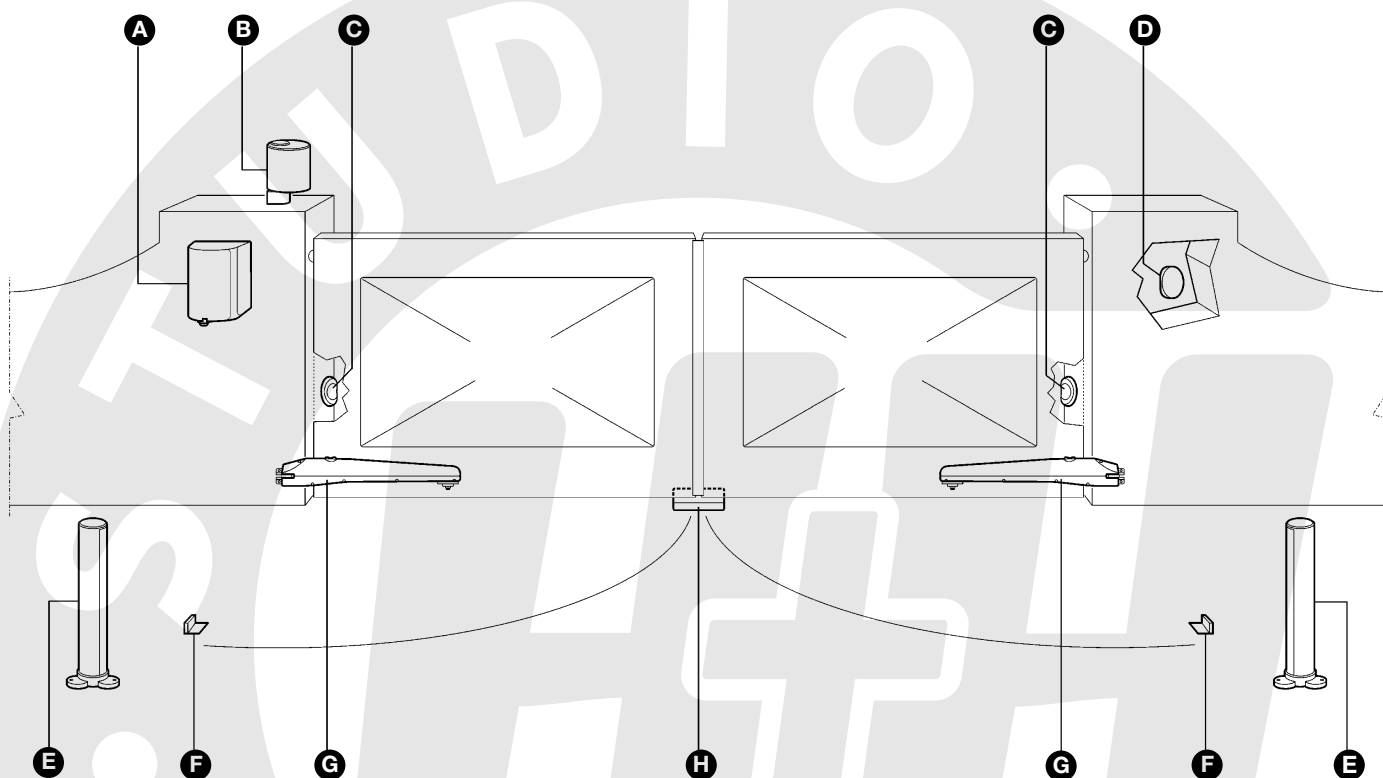
Zařízení WG2 jsou sadami komponentů navrženými pro ovládání jednokřídlých a dvoukřídlých vrat v obytných domech.

**Jakékoli jiné, než zde popisované aplikace nebo instalace za jiných podmínek, než zde popisovaných nejsou dovoleny.**

Zařízení WG2 jsou elektricky napájena. V případě výpadku dodávky elektrické energie je možné uvolnit servomotor pomocí speciálních klíčů a posunout tak vrata ručně. Další možností je použití záložní baterie PR1 (volitelné příslušenství).

### 2.2 Popis automatického systému

Pro objasnění různých termínů a aspektů automatického systému ovládání vrat uvádíme příklad typické konfigurace zařízení WG2:



Obr. 1

- A) Řídicí jednotka CL2
- B) Výstražná lampa FL1 s anténou
- C) Dvojice fotobuněk PH1
- D) Klíčem ovládaný přepínač KS1
- E) Pár podpěr PT50 pro fotobuňky (není obsahem balení)
- F) Dvojice dorazů pro polohu „otevřeno“ (není součástí balení). běžná síla nárazu by měla vyhovovat. Jinak je nutné použít mechanické dorazy uvnitř servomotoru (viz obr.26).
- G) Servomotory WG1
- H) Doraz pro polohu „zavřeno“ (není součástí balení)



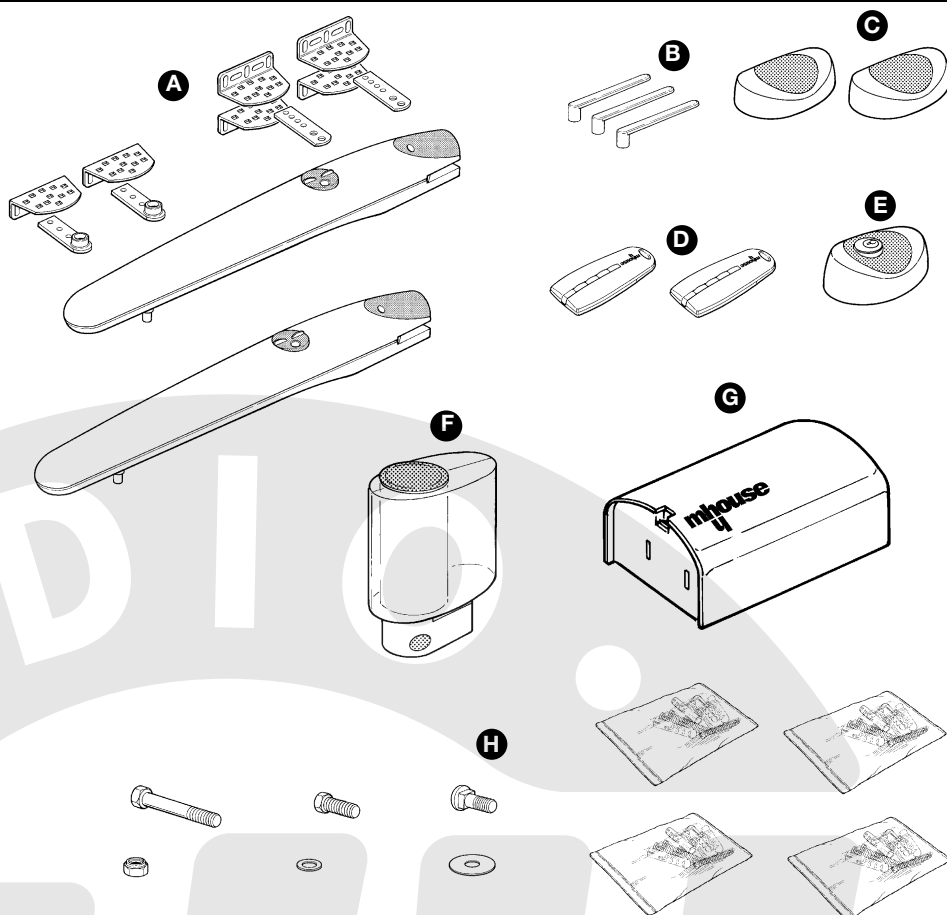
## 2.3 Popis jednotlivých komponentů

Zařízení WG2 se skládají z komponentů dle obr.2. Ujistěte se, že obsah balení odpovídá tomuto obrázku a jednotlivé díly nejsou poškozeny.

Pozn.: Z důvodu přizpůsobení zařízení WG2 lokálním předpisům se mohou jednotlivé komponenty balení lišit. Přesný seznam komponentů je vytištěn na vnější straně obalu pod hlavičkou "Mhousekit WG2 contains".

- A) 2x servomotor WG1 s montážními úhlovými podpěrami a nosíky (\*)
- B) 3x uvolňovací klíč
- C) 1x dvojice fotobuněk PH1 (TX a RX)
- D) 2x dálkový ovladač TX4
- E) 1x klíčem ovládaný přepínač KS1 se dvěma klíči
- F) Výstražná lampa FL1 s anténou
- G) 1x řídicí jednotka CL2
- H) Sada drobných spojovacích dílů: šrouby, hmoždinky, atd. - viz tab. 1,2,3,4 a 5 (\*).

(\*) Šrouby pro upevnění předních a zadních podpěr nejsou součástí dodávky, protože jejich typ je závislý na materiálu a tloušťce brány.



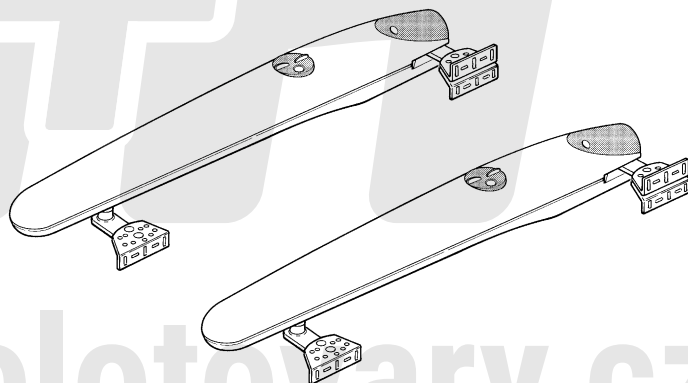
Obr. 2

### 2.3.1 Servomotory WG1

WG1 jsou servomotory (24VDC) se šnekovým převodem. Jsou doplněny mechanismem na klíč pro uvolnění a manuální posuv vrat v případě výpadku dodávky elektrické energie.

Servomotor je upevněn na třech podpěrách (jedna na jeho přední straně, dvě vzadu) a dvou nastavitelných nosíčkách (malé desky, které mohou být po uvolnění přizpůsobeny posunutím o několik zubů otevíracímu a zavíracímu pohybu). Toto uspořádání umožňuje za každých podmínek bezproblémovou instalaci.

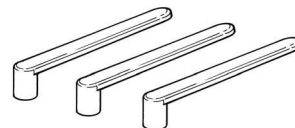
Tab.1: Seznam drobných spoj. dílů pro WG1	množství
Samojistící matice M10	2 ks
Samojistící matice M8	8 ks
Přední nosník	2 ks
Zadní nosník	2 ks
Úhlová podpěra	6 ks
Šroub se šestihrannou hlavou 10x40	2 ks
Šroub se šestihrannou hlavou 8x10	2 ks
Nosný šroub 8x35	8 ks
Plochá podložka 8x24	2 ks
Plochá podložka 8x16	8 ks



Obr. 3

### 2.3.2 Uvolňovací klíče

Tyto tři nástroje umožňují uvolnění a poté mechanický posuv servomotoru v případě výpadku dodávky elektrické energie.



Obr. 4

### 2.3.3 Řídicí jednotka CL2

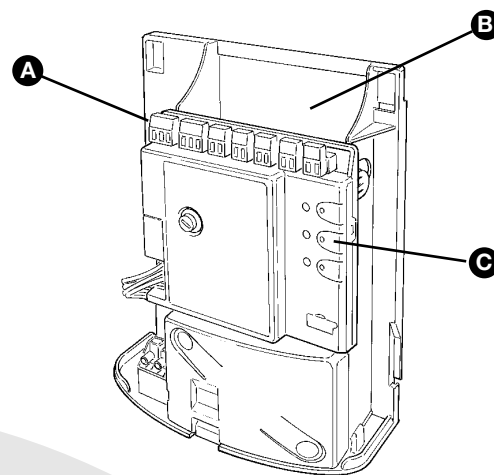
Řídicí jednotka CL2 ovládá servomotory a obsluhuje a napájí ostatní komponenty systému. Její hlavní částí je elektronika s integrovaným přijímačem signálu dálkového ovladače a prostor pro záložní baterii PR1 (B), která je nezbytná pro funkci systému při výpadku dodávky elektřiny (volitelné).

Řídicí jednotka CL2 může servomotory ovládat ve dvou rychlostech: „rychlé“ a „pomalu“.

Tlačítka P1, P2 a P3 (C) a jim odpovídající diody LED slouží k programování řídicí jednotky.

Pro usnadnění montáže je zařízení vybaveno konektory zvlášť pro každý komponent (A), které jsou ručně odnímatelné a jsou barevně odlišeny. Poblíž každého vstupního konektoru je dioda LED pro signalizaci stavu tohoto vstupu.

Připojení k síti je velmi snadné: Připojte zástrčku do síťové zásuvky.



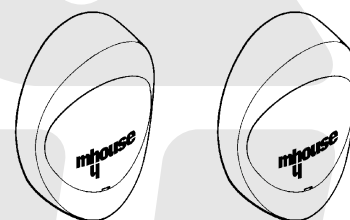
Obr. 5

<b>Tab.1: Seznam drobných spoj. dílů pro CL2</b>	<b>množství</b>
<u>Samořezný šroub 4,2X32</u>	4 ks
<u>Hmoždinka nylonová s 6 c</u>	4 ks

### 2.3.4 Fotobuňky PH1

Dvojice fotobuněk PH1 určených pro montáž na stěnu – po připojení k řídicí jednotce umožňují detekci překážek vyskytujících se na optické ose mezi vysílačem (TX) a přijímačem (RX).

<b>Tab. 3: Seznam drobných spojovacích dílů pro PH1</b>	<b>množství</b>
<u>Samořezný šroub 3,5X25</u>	4 ks
<u>Samořezný šroub 4,2X32</u>	4 ks
<u>Hmoždinka nylonová s 5 c</u>	4 ks



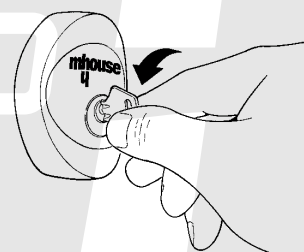
Obr. 6

### 2.3.5 Klíčem ovládaný přepínač KS1

Klíčem ovládaný dvoupolohový přepínač KS1 umožňuje ovládání vrat bez použití dálkového ovladače. Přepínač je vybaven místním osvětlením pro snadnou obsluhu za snížené viditelnosti.

Klíčem lze nastavit dvě funkce podle jeho polohy buď „OTEVŘENO“ nebo „STOP“ podle směru natočení. Pokud klíč nedržíme, vrátí se díky mechanické pružině vždy do prostřední polohy.

<b>Tab. 4: Seznam drobných spojovacích dílů pro KS1</b>	<b>množství</b>
<u>Šroub HI LO 4X9,5</u>	2 ks
<u>Samořezný šroub 3,5X25</u>	4 ks
<u>Hmoždinka nylonová s 5 c</u>	4 ks

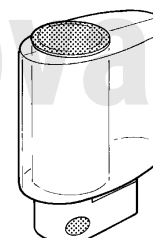


Obr. 7

### 2.3.6 Výstražná lampa FL1 s anténou

Signalizační svítidlo je řízeno řídicí jednotkou CL2 a v případě pohybu vrat upozorňuje na nebezpečí. Uvnitř je instalována anténa pro přijímač dálkového ovladače.

<b>Tab. 5: Seznam drobných spojovacích dílů pro FL1</b>	<b>množství</b>
<u>Samořezný šroub 4,2X32</u>	4 ks
<u>Hmoždinka nylonová s 6 c</u>	4 ks

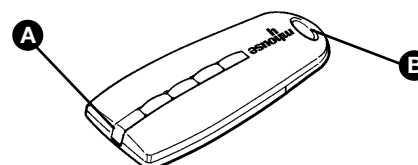


Obr. 8

### 2.3.7 Dálkový ovladač TX4

Tyto rádiové vysílače se používají k dálkovému ovládání vrat (otevírání a zavírání). Jsou vybaveny čtyřmi tlačítky, která mohou být použita pro čtyři typy příkazů jednoho samostatného systému nebo pro řízení až čtyř různých systémů.

Přenos příkazu je indikován pomocí diody LED (A), postranní ouško (B) slouží ke zavěšení na klíčenku.



Obr. 9

### 3 Instalace

Instalaci zařízení může provádět pouze osoba s příslušnou kvalifikací při respektování pokynů obsažených v tomto návodu (zejména v kapitole 1 – „UPOZORNĚNÍ“).

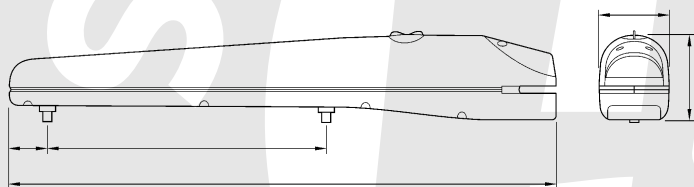


#### 3.1 Posouzení vhodnosti systému

Zařízení WG2 nesmí být použito pro ovládání vrat, která nejsou pro daný účel vhodná nebo bezpečná. Nevhodnou instalací nebo nesprávnou údržbou může dojít k poškození systému.

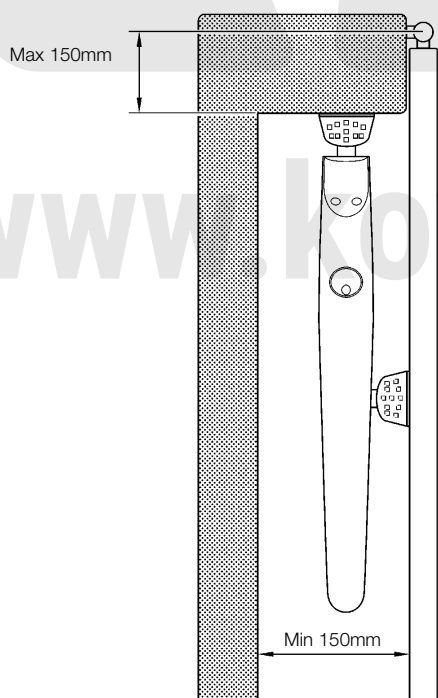
Před provedením instalace proveďte tyto úkony:

- Ujistěte se, že váha a rozměry vrat je v rozmezí specifikace. Pokud tomu tak není, nelze pro tento účel zařízení WG2 použít.
- Ujistěte se, že konstrukce vrat vyhovuje danému systému a platným předpisům.
- Ujistěte se, že při pohybu vrat (tj. při zavírání a otevírání) nedochází v žádném místě pohybu nepřiměřeně vysokému tření.
- Ujistěte se, že je brána správně vyvážená: Nesmí docházet k pohybu jejích křídel v žádné poloze otevření.
- Ujistěte se, že jsou místa pro upevnění komponentů chráněna proti možnému mechanickému poškození a že jsou komponenty spolehlivě upevněny.
- Ujistěte se, že jsou povrchy pro montáž fotobuněk rovné a že umožňují vhodné nastavení a seřízení vysílače a přijímače (TX a RX).
- Podle obr.10 si ověřte mezní rozměry.



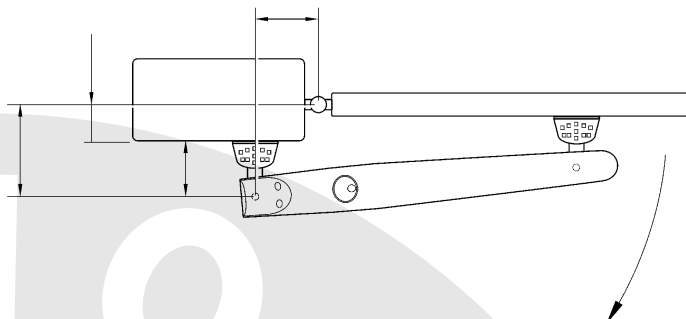
Obr. 10

- Ujistěte se, že máte i při otevření bány dostatek prostoru.



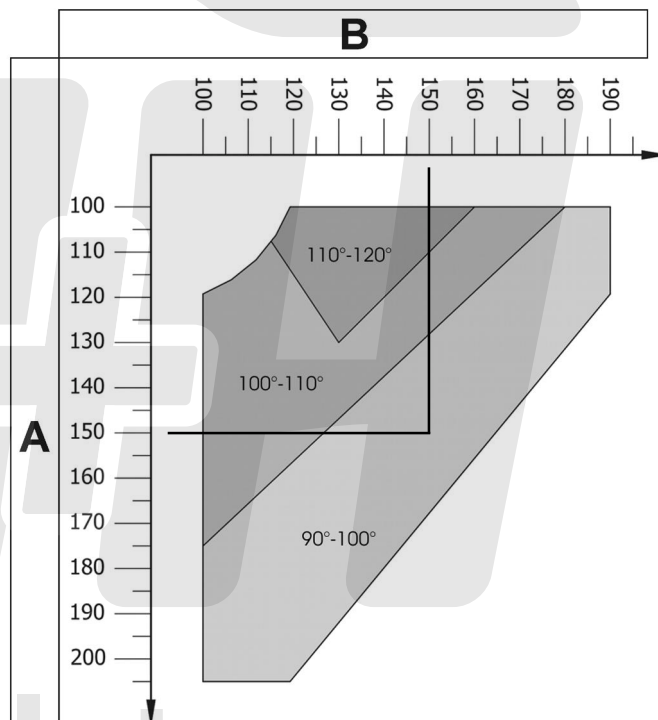
Obr. 11

- Podle úhlu otevření křídel vrat zkontrolujte, jestli je možné dosáhnout hodnoty uvedené v tab.6.



Obr. 12

Tab. 6



- Rozměr „C“ je závislý na způsobu montáže zadní podpěry (viz obr. 17) a může se pohybovat v rozmezí od 53mm do 176mm. Běžně je tato hodnota 150mm.
- Rozměr „D“ je na bráně snadno měřitelný.
- Rozměr „A“ je součtem rozměrů „C“ a „D“.
- Rozměr „B“ je možné vypočítat z rozměru „A“ a z úhlu otevření dveřních křídel. Příklad: Pokud je „A“ 150mm a úhel otevření dveřních křídel 100°, rozměr „B“ bude asi 150mm.

Ujistěte se, že je rozměr „B“ stejný nebo přibližně stejný s rozměrem „A“. Tím se zajistí hladký pohyb křídla brány a sníží se namáhání servomotoru.





## 3.2 Kabeláž a zapojení

S výjimkou napájecího kabelu je ve všech okruzích použito malé napětí (cca 24V).  
Po výběru vhodné pozice pro různé komponenty (viz obr. 1) je možné započít s přípravou uložení kabelů a připojením řídicí jednotky a ostatních komponentů systému.

Na ochranu kabelů před mechanickým poškozením se používají ochranné trubky a žlaby.

### 3.2.1 Připojení k elektrické síti

Přestože je zapojení systému WG2 k elektrické síti popisováno v tomto návodu, musíme vás upozornit, že:

- Instalaci napájecího přívodu smí provádět pouze osoba s potřebnou kvalifikací podle vyhl. 50/78 sb.
- Napájení WG2 je také možné provést pomocí zásuvkového přívodu 230V/ 16A instalovaného poblíž této jednotky.

- **Napájecí přívod musí být chráněn proti zkratu a proti úrazu elektrickým proudem. Toto zařízení musí umožňovat odpojení napájení pro potřeby instalace a údržby systému WG2 (pro tento účel je, mimo jiné, vhodná zásuvka se zástrčkou).**

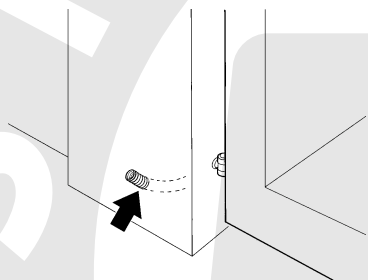
## 3.3 Instalace různých komponentů systému

### 3.3.1 Montáž servomotoru WG1

1 Vyberte vhodné místo pro montáž v souladu se specifikací podle odstavce 3.1 „Posouzení vhodnosti systému“.

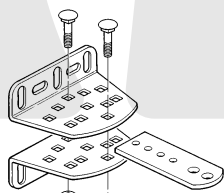
2 Ujistěte se, že je montážní plocha dokonale rovná. Upevňovací prvky pro montáž nejsou částí servomotorů WG1. Tyto prvky je nutno připravit s ohledem na konkrétní podmínky (materiál upevňovací plochy).

3 Uložte ochrannou trubku pro napájecí síťový kabel.



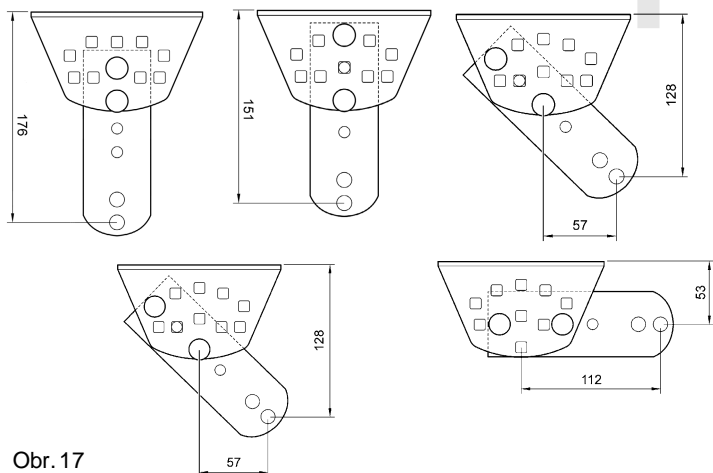
Obr. 15

4 Pro upevnění zadní části sestavy dvě úhlové podpěry a zadní nosník podle obr. 16.



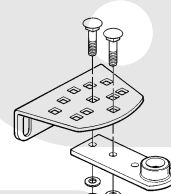
Obr. 16

5 Pro dosažení různých rozměrů „C“ (viz obr. 12) sestavte úhlové podpěry a nosníky podle některé z možností na obr. 17.



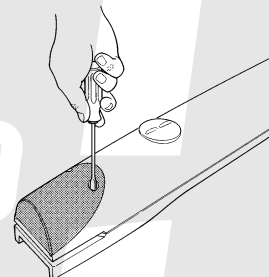
Obr. 17

6 Pro upevnění přední části sestavy úhlovou podpěru a přední nosník podle obr. 18.



Obr. 18

7 Povolte dva šrouby a demontujte zadní kryty servomotorů.



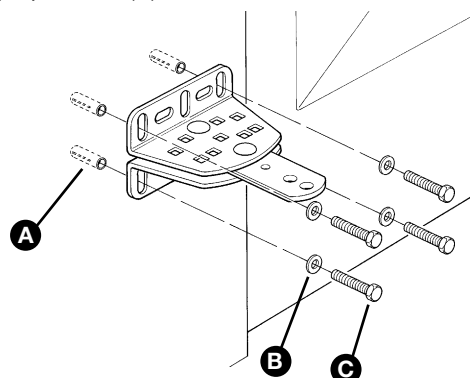
Obr. 19

8 Nastavte křídla vrat do polohy „zavřeno“.

9 Zadní úhlové podpěry upevněte ve vypočtené vzdálenosti „B“ podle tabulky 6. Umístěte tyto podpěry na správné místo montážní plochy. Ujistěte se, že máte k dispozici vhodnou montážní plochu pro upevnění přední úhlové podpěry (viz obr. 22).

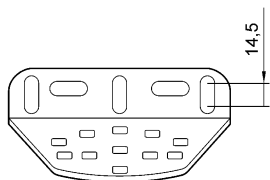
10 Podle úhlových podpěr si na stěně označte místa pro upevňovací otvory. Do montážního povrchu vyvrtejte otvory pro 4 hmoždinky (A) o průměru min. 8mm (nejsou součástí balení).

Připevněte podpěry s nosníkem pomocí vhodných šroubů (C) a podložek (B).



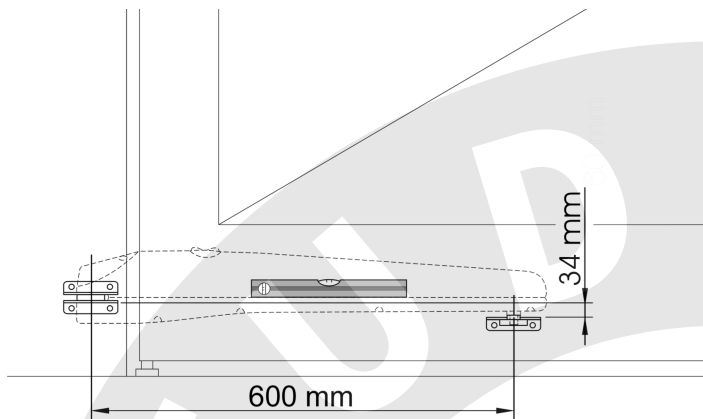
Obr. 20

11 Ujistěte se, že je nosník ve vodorovné poloze. Otvory v úhlových podpěrách dovolují při montáži drobné korekce polohy.



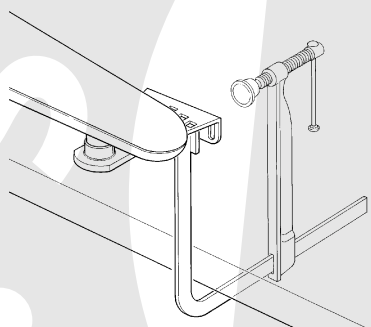
Obr. 21

12 Přední úhlovou podpěru umístěte ve vodorovné vzdálenosti 600mm od zadních a o 34mm níže (viz obr.22).



Obr. 22

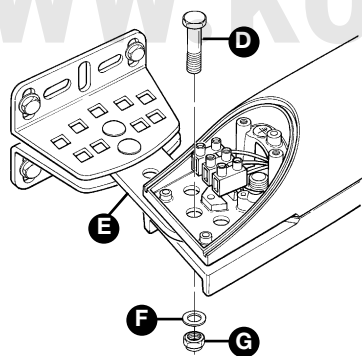
13 Přední úhlovou podpěru dočasně upevněte ke křídlu brány svorkou.



Obr. 23

14 Zvedněte servomotor a nasadte jej přední částí na přední nosník.

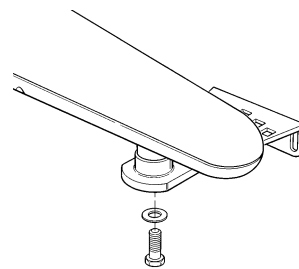
15 Přidržte servomotor ve stejné výšce a nasuňte jej při otevřených vratech na zadní nosník, až se překryjí otvory pro šroub v servomotoru a v nosníku. Servomotor upevněte k zadnímu nosníku (E) pomocí šroubu (D), matice (G) a podložky (F).



Obr. 24

16 Matici mírně dotáhněte a potom ji povolte o půl otáčky, aby se servomotor mohl v tomto uložení pohybovat.

17 Připevněte servomotor k přednímu nosníku pomocí šroubu (I) a podložky (H). Šroub dotáhněte a nepovolujte.



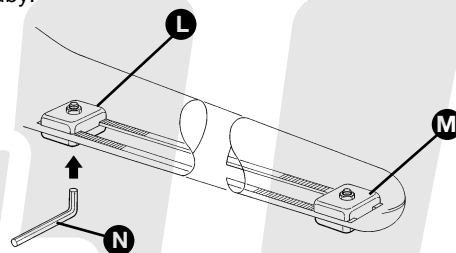
Obr. 25

18 Uvolněte mechanicky servomotory pomocí vhodného nástroje (viz odstavec „Uvolnění servomotoru“ na str.34).

19 Vyzkoušejte funkci mechanismu ručním pohybem bránou. Ujistěte se, že se nosník volně pohybuje se šnekovým převodem servomotoru. a že zde zůstává vůle min. 5mm od dorazů pro polohu „zavřeno“ i „otevřeno“, přičemž není příliš velká část šnekového převodu nevyužita.

20 Pokud je to nutné, vyzkoušejte další pozice, které umožňují přední a zadní nosníky (viz obr.17).

21 Pokud je to nutné, nastavte koncové polohy pomocí dorazů uvnitř servomotoru. Dorazy uvolněte pomocí šestihřanného klíče (N) a posuňte je do požadované polohy. Vnitřní doraz „otevřeno“ (L) se používá, pokud není instalován venkovní doraz na zemi. Křídla vrat se běžně zastavují o doraz během zavírání. Doraz pro „zavření“ (M) slouží pro snížení rázu servomotoru při zavírání. Po nastavení dorazů dotáhněte šrouby.



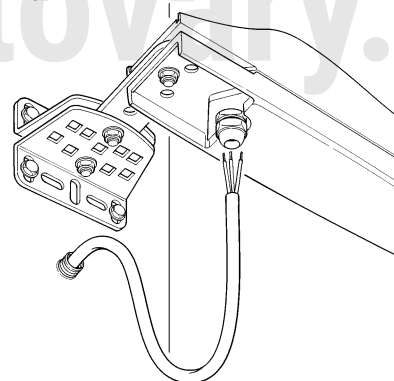
Obr. 26

22 Zajistěte přední úhlovou podpěru pomocí šroubů vhodných pro materiál, ze kterého jsou vyrobena vrata.

23 Zajistěte servomotor pomocí uvolňovacích klíčů (viz odstavec „Uvolnění servomotoru na str. 34).

24 Protáhněte elektrický kabel ochrannou trubkou a připojte jej k řídicí jednotce.

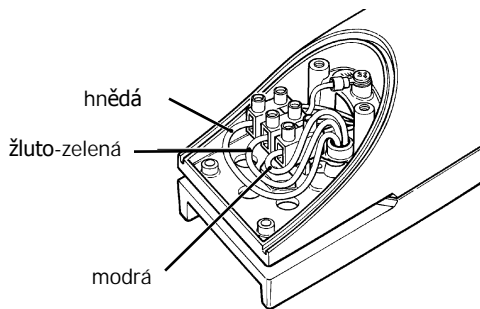
Dodatek: Kabel vycházející ze servomotoru musí mít přiměřenou délkovou rezervu, aby se nepoškodil při pohybu servomotoru při otevírání a zavírání vrat.



Obr. 27

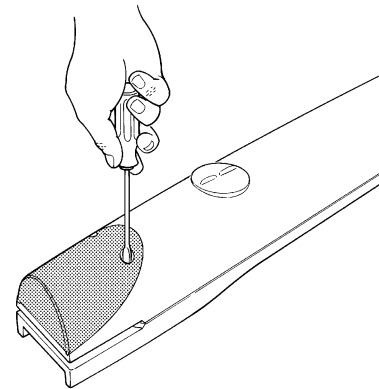
25 Zaveďte kabel do servomotoru a zajistěte jej přichýtkou a kabelovou vývodkou.

26 Vodiče připojte podle následujícího obrázku.



Obr. 28

27 Nasadte kryt servomotoru a dotáhněte jeho dva šrouby.



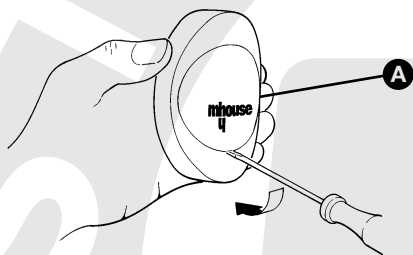
Obr. 29

### 3.3.2 Fotobuňky

1 Vyberte pozice vhodné pro umístění dvou fotobuněk (TX a RX) podle následujících instrukcí:

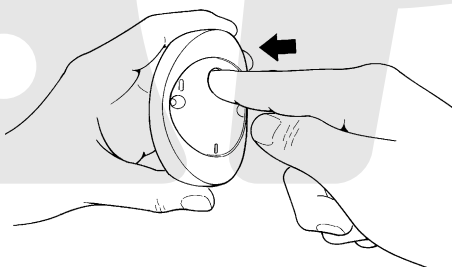
- Umístěte je ve výšce 40-60cm nad terénem po obou stranách prostoru, který má být monitorován na straně ulice, co nejbližší k okraji vrat. Ne dále než 15cm.
- Vysílač (TX) umístěte naproti přijímači (RX) s max. tolerancí 5°.
- Na místech, kde budou fotobuňky umístěny, musí být připraveny instalační trubky pro kabeláž.

2 Mírným tlakem ven, pomocí šroubováku, demontujte přední krycí sklo (A).



Obr. 30

3 Kryty oddělte stiskem čochek.



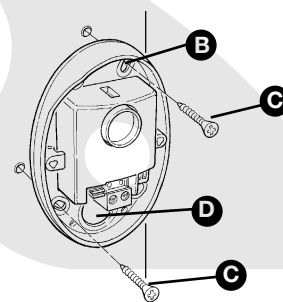
Obr. 31

4 Pomocí šroubováku uvolněte předlisované otvory (B) ve spodní části krytu.

5 Označte si, kde budou otvory pro montáž fotobuněk. Přívodní kabely musí být vyvedeny otvory podle obrázku 32 bod (D). Upevňovací otvory i otvory pro kabely je nutno připravit tak, aby měl vysílač s přijímačem správnou vzájemnou polohu.

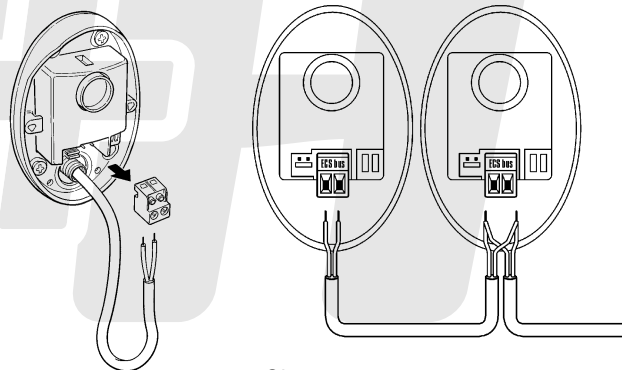
6 Vyrvejte otvory do stěn pomocí vrtačky s příklepem (vrták o průměru 5mm) a do otvorů vložte 5mm hmoždinky.

7 Spodní část fotobuňky zajistěte šrouby (C).



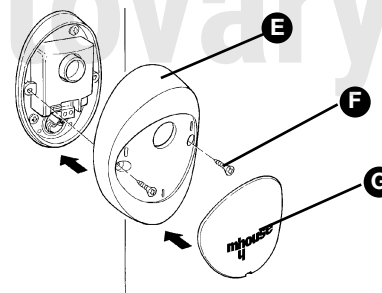
Obr. 32

8 Ke svorkám RX a TX připojte odpovídající kabely. Elektrické zapojení svorek TX a RX musí být provedeno paralelně podle obr. 33. Přitom není nutné brát ohled na polaritu svorek. Bloky svorek je možné pro usnadnění montáže vyjmout a potom zpět zasunout s již připojenými vodiči.



Obr. 33

9 Kyt (E) zajistěte pomocí dvou šroubů (F) a šroubováku Phillips. Potom mírným přitlakem nasadte sklíčko (G).

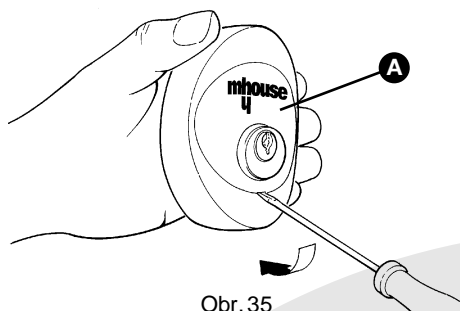


Obr. 34

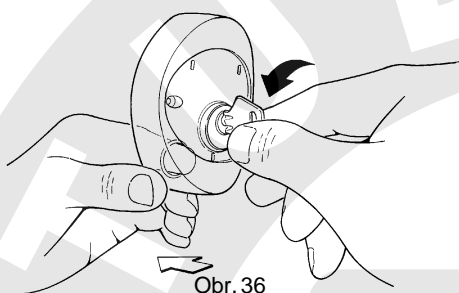
### 3.3.3 Klíčem ovládaný přepínač KS1

1 Vyberte vhodné umístění přepínače. Musí být instalován venku v blízkosti vrat a ve výšce cca 80cm, aby jej mohly používat osoby o různých výškách postavy.

2 Mírným tlakem ven, pomocí šroubováku, demontujte přední krycí sklo (A).



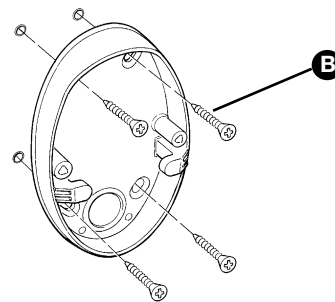
3 Pro oddělení spodní části je třeba přidržet klíč v natočené poloze a spodní část vyjmout prstem za otvor pro kabely.



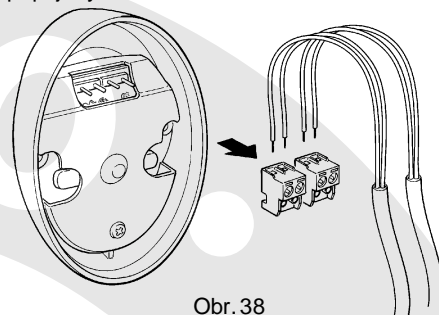
4 Pomocí šroubováku uvolněte čtyři předlisované otvory pro upevnění. Označte si na stěně, kde budou otvory pro montáž. Přívodní kabely musí být vyvedeny příslušným otvorem.

5 Vyvrtejte otvory do stěn pomocí vrtačky s příklepem (vrták o průměru 5mm) a do otvorů vložte 5mm hmoždinky.

6 Spodní část tělesa fotobuňky zajistěte šrouby (B).

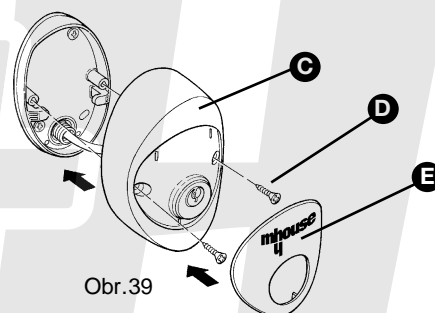


7 Elektrické kabely připojte na příslušné svorky „OTEVŘENO“ a „STOP“ podle obr.38. Přitom není nutné brát ohled na polaritu svorek. Bloky svorek je možné pro usnadnění montáže vyjmout a potom zpět zasunout s již připojenými vodiči.



8 Pro sesazení obou částí je třeba přidržet klíč v natočené poloze. Po sesazení vraťte klíč do prostřední pozice.

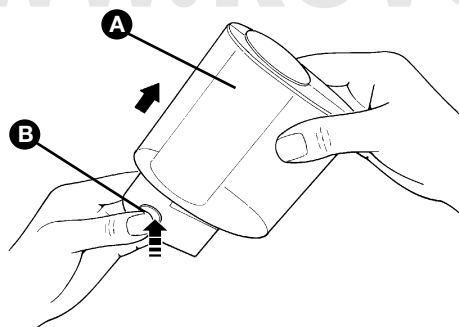
9 Tělo (C) zajistěte pomocí dvou šroubů (D) a šroubováku Phillips. Potom mírným přitlakem nasadte skličko (E).



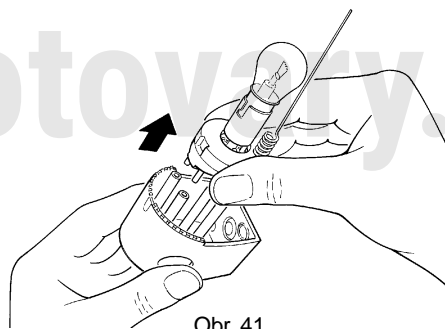
### 3.3.4 Výstražná lampa FL1 s anténou

1 Vyberte vhodné umístění: Lampa by měla být v blízkosti vrat a měla by být dobře viditelná. Může být umístěna buď horizontálně nebo vertikálně.

2 Stiskněte tlačítka (B) a současně sejměte stínidlo (A).



3 Demontujte patici žárovky s držákem antény.



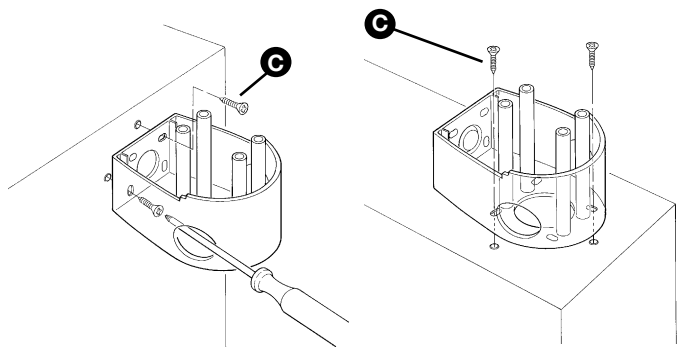
4 Pomocí šroubováku uvolněte čtyři předlisované otvory pro upevnění a otvor pro průchod kabelu ve spodní části podle způsobu instalace.

5 Označte si na stěně místa, kde budou otvory pro montáž. Přívodní kabely musí být vyvedeny příslušným otvorem.

6 Vyvrtejte otvory do stěny pomocí vrtačky s příklepem (vrták o průměru 6mm) a do otvorů vložte 6mm hmoždinky.

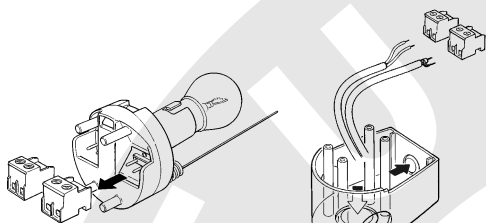


7 Spodní část lampy zajistíte šrouby (C).



Obr. 42

8 Připojte elektrické kabely k anténě ve svítidle a ke svítidlu (viz obr. 43). Přitom není nutné brát ohled na polaritu svorek, nezapomeňte však na připojení stínění anténního kabelu (viz obr. 44). Bloky svorek je možné pro usnadnění montáže vyjmout a potom zpět zasunout s již připojenými vodiči.



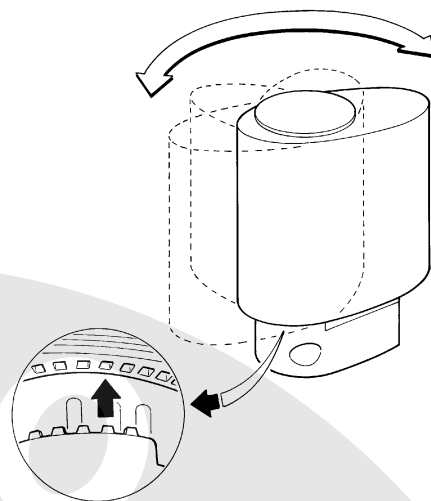
Obr. 43



Obr. 44

9 Patičky žárovky s držákem antény nasuňte do podstavce lampy.

10 Otočením stínidla nastavte jeho nejvhodnější polohu, potom stínidlo přitlačte k podstavci, až tlačítka zapadnou.

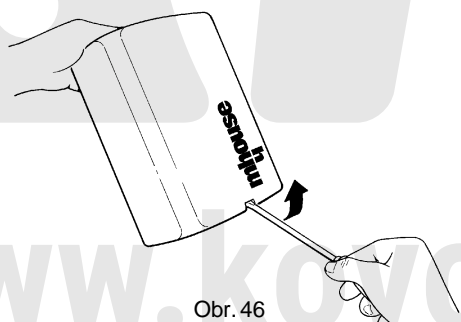


Obr. 45

### 3.3.5 Řídicí jednotka CL2

1 Zvolte místo vhodné pro instalaci v blízkosti brány, aby bylo možné použít co nejkratší přívodní kabely a kde bude řídicí jednotka dobře chráněna proti možnému mechanickému poškození.

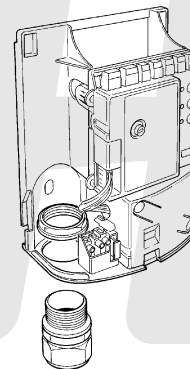
2 Pomocí šroubováku uvolněte kryt jednotky, vysuňte jej o několik centimetrů a potom sejměte.



Obr. 46

3 Připravte si ochranné trubky pro kabeláž tak, aby kabely mohly být přivedeny vývodkou ve spodní části jednotky (viz obr. 47).

4 Připravte si otvor pro vývodku ve spodní části řídicí jednotky. Kabelové ochranné trubky upevněte vhodnými příchýtkami.

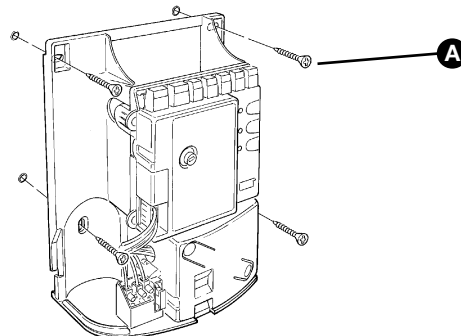


Obr. 47

5 Ve spodní části jednotky uvolněte pomocí šroubováku předdisované otvory pro její upevnění na stěnu. Podle těchto otvorů si označte místa na stěně, kde budou otvory pro hmoždinky.

6 Vyvrtejte otvory do stěny pomocí vrtačky s příklepem (vrták o průměru 6mm) a do otvorů vložte 6mm hmoždinky.

7 Spodní část jednotky zajistíte vhodnými šrouby (A).



Obr. 48

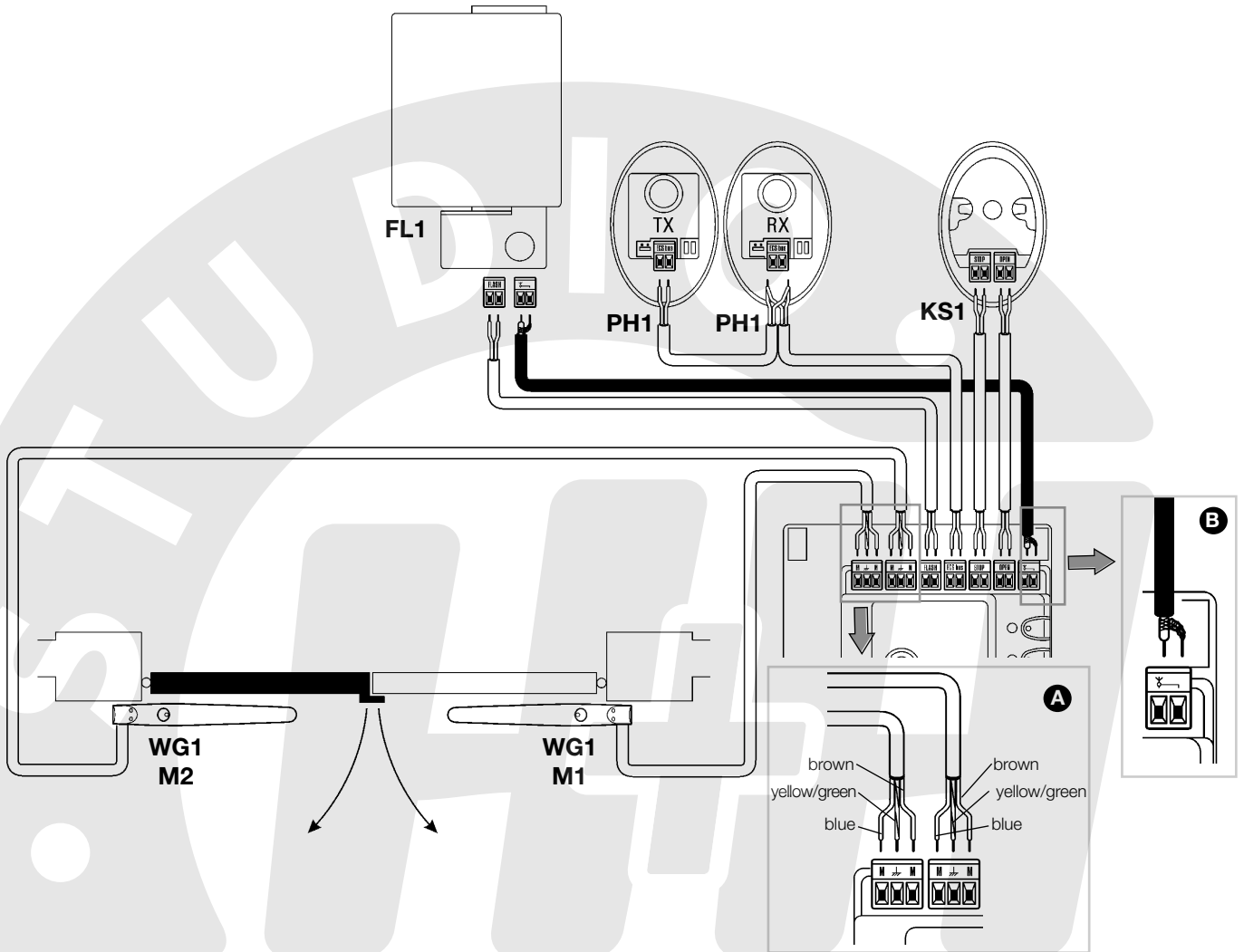
8 Zapojení svorek obvodů malého napětí jednotky CL2 proveďte podle obr. 49.

- Svorkovnice odpovídajících okruhů mají shodné barevné označení; např. šedé svorky (OTEVŘENO) přepínače KS1 musí být připojeny na šedé svorky (OTEVŘENO) řídicí jednotky.

- U většiny zapojení není nutno brát zřetel na polaritu, dejte však pozor na správné připojení stínění a středního vodiče anténního kabelu, viz obr.49, detail B. Kabely pro servomotory musí být zapojeny podle obr.49, detail A.

- Mějte na paměti, že z důvodu zabránění kolize obou křídel vrat řídicí jednotka spouští při otevírání nejprve servomotor M2 a po krátké časové prodlevě servomotor M1 (opačně je tomu při zavírání). Ujistěte se proto, že servomotor, který ovládá křídlo, které narazí při zavírání do mechanického dorazu, je připojen ke svorkám M1 (vnější), zatímco servomotor, který ovládá druhé křídlo, je připojen ke svorkám M2.

- Pokud je použit pouze jeden servomotor (jednokřídlá vrata), musí být připojen ke svorkám M2, zatímco svorky M1 jsou nezapojeny.

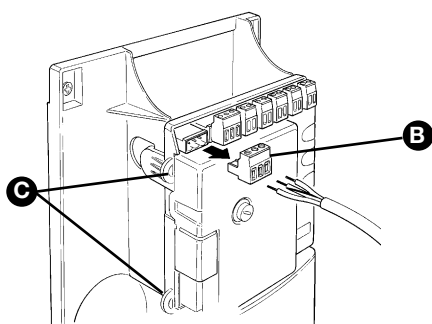


Obr. 49

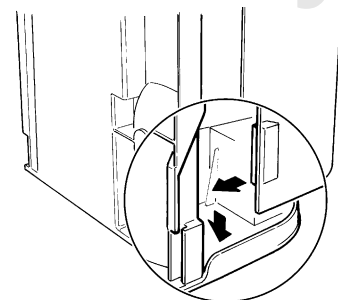
Pro usnadnění montáže je zařízení vybaveno konektory, zvláště pro každý komponent (B), které jsou vyjímatelné (viz obr.49). Proveďte připojení při vyjmutém konektoru a potom jej znovu zasuňte.

Jakmile dokončíte připojení, zajistěte kabely přichytkami ve vhodných místech (C).

9 Nasadte kryt jednotky dle obrázku ve výšce asi 3cm nad jejím dnem a potom jej posuňte směrem dolů dle naznačené šipky.



Obr. 50

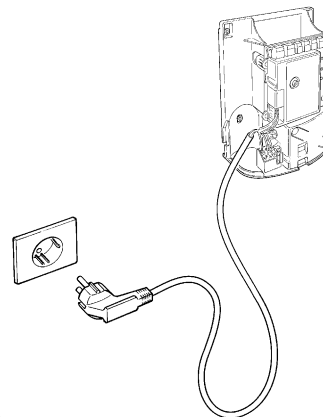


Obr. 51

## 3.4 Připojení síťového přívodu

Instalaci napájecího přívodu jednotky CL2 smí provádět pouze osoba s příslušnou kvalifikací podle vyhl. 50/78 sb.

Pro provedení zkoušek připojte zástrčku jednotky CL2 do zásuvky. Pokud je to třeba, použijte prodlužování přívod.

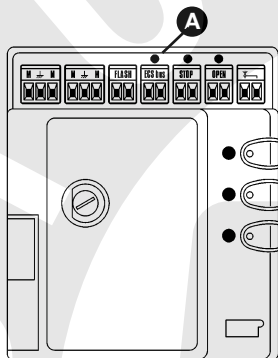


Obr. 52

## 3.5 Předběžné zkoušky

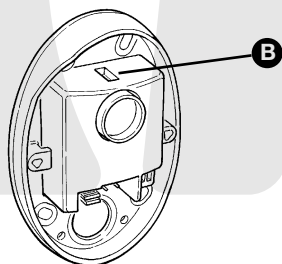
Jakmile je řídicí jednotka CL2 pod napětím, proveďte následující úkony:

1 Ujistěte se, že LED (A) na sběrnici ECS pravidelně bliká cca 1x za sekundu.



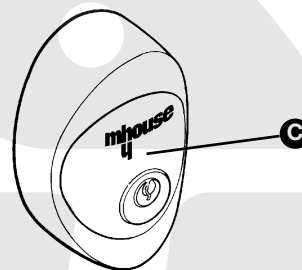
Obr. 53

2 Ujistěte se, že LED B (SAFE) na fotobuňkách blikají (obě - TX i RX). Způsob blikání teď není důležitý, protože závisí ještě na jiných faktorech. Důležité je, že LED není stále zhasnuta nebo stále nesvítí.



Obr. 54

3 Ujistěte se, že noční podsvícení (C) na klíčem ovládaném přepínači KS1 svítí.



Obr. 55

4 Pokud tomu tak není, okamžitě vypněte napájení řídicí jednotky CL2 a překontrolujte znovu její zapojení. Pro více užitečných informací viz též kapitoly 5.5 „Řešení problémů“ a 5.6 „Diagnostika a signály“.

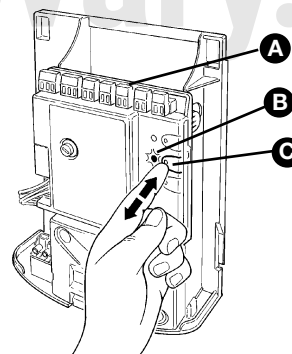
### 3.5.1 Rozpoznávání připojených zařízení

Jakmile jsou dokončeny předběžné zkoušky, musí řídicí jednotka rozpoznat zařízení připojená ke sběrnici ECS a ke svorkám „STOP“.

1 Na řídicí jednotce stiskněte tlačítko P2 (C) a přidržte je pro dobu minimálně tři sekund, potom je uvolněte.

2 Počkejte několik sekund, až řídicí jednotka rozpozná připojená zařízení.

3 Jakmile je procedura rozpoznávání ukončena, LED STOP (A) musí trvale svítit, zatímco LED u tlačítka P2 (B) musí zhasnout. Pokud LED u tlačítka P2 bliká, znamená to, že se objevila nějaká chyba: Viz odstavec 5.5 „Řešení problémů“.



Obr. 56

Proceduru rozpoznávání je možné opakovat kdykoli znovu, dokonce i po instalaci (např. pokud byly do systému doplněny další fotobuňky). Proceduru opakujte od kroku 1.

### 3.5.2 Načtení informací o křídlech vrat a úhlu jejich otevření

Po rozpoznání zařízení musí řídicí jednotka načíst informace o úhlu otevření a zavření křídel vrat.

Během této procedury je měřen úhel otevření křídel vrat od mechanického dorazu „zavřeno“ po dorazy „otevřeno“.

Je třeba, aby tyto dorazy byly stabilně upevněny.

1 Pomocí uvolňovacích klíčů uvolněte mehanismus servomotorů (viz odstavec „Uvolnění servomotoru“ na straně 34) a posuňte obě křídla do střední polohy jejich pohybu tak, aby se mohla pohybovat oběma směry. Potom uvolnění deaktivujte.

2 Na řídicí jednotce stiskněte tlačítko P3 (B) a přidržte je pro dobu minimálně tří sekund, potom je uvolněte.

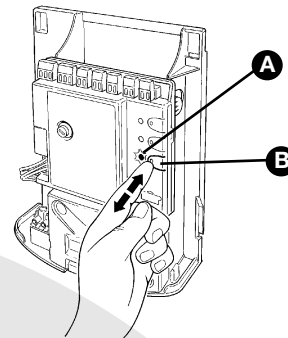
Počkejte několik sekund, až řídicí jednotka dokončí proceduru – servomotor M1 dojde k dorazu „zavřeno“, servomotor M2 dojde k dorazu „zavřeno“, oba servomotory M2 a M1 dojedou k dorazu „otevřeno“, oba servomotory M2 a M1 dojedou k dorazu „zavřeno“.

- Pokud není prvním pohybem obou křídel zavírání, stiskněte tlačítko P3 pro přerušení načítání informací. Potom změňte polaritu servomotoru (servomotorů), který namísto zavírání otevírá záměnou hnědého a modrého vodiče na svorkách.

- Pokud není prvním servomotorem, který se začne pohybovat servomotor M1, stiskněte tlačítko P3 pro přerušení načítání informací. Potom zaměňte připojení obou servomotorů mezi sebou.

- Pokud dojde během procedury načítání informací k aktivaci některého ze vstupů (fotobuňky, klíčem ovládaného přepínače, stisku tlačítka P3, atd.), procedura bude automaticky přerušena. V takovém případě bude třeba tuto proceduru opakovat.

3 Pokud při dokončení procedury bliká LED P3 (A), znamená to, že se objevila nějaká chyba: Viz odst. 5.5 „Řešení problémů“.



Obr. 57

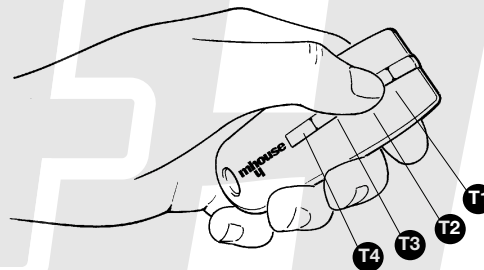
4 Procedura načtení informací o úhlu otevření křídel vrat může být opakována kdykoli, dokonce i po dokončení instalace (např. když dojde k přemístění jednoho z dorazů „otevřeno“). Proceduru opakujte od kroku 1.

### 3.5.3 Kontrola dálkových ovladačů

Pro kontrolu ovladačů stačí stisknout jedno z jejich čtyř tlačítek. Ujistěte se, že červená LED bliká a že systém vykonává zadaný příkaz.

Typ příkazu, který je přiřazen každému z tlačítek, je závislý na tom, jak byly tyto příkazy uloženy (viz odstavec 5.4 „Uložení dálkových ovladačů do paměti“). Ovladače dodané společně s řídicí jednotkou již jsou uloženy v paměti. Stiskem tlačítka se přenáší následující příkazy:

Tlačítko T1	Příkaz „OTEVRÍT“
Tlačítko T2	Příkaz „Otevřít pro chodce“
Tlačítko T3	Příkaz „Pouze otevřít“
Tlačítko T4	Příkaz „Pouze zavřít“



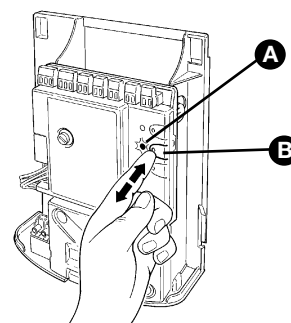
Obr. 58

## 3.6 Možnosti nastavení

### 3.6.1 Volba rychlosti pohybu křídel vrat

Otevírání a zavírání vrat může mít dvě rychlosti, pomalu nebo rychle.

Pro změnu nastavení rychlosti pohybu stiskněte na okamžik tlačítko P2 (B). Rozsvítí se LED P2 (A) a po chvíli buď zhasne nebo zůstane svítit. Pokud zhasne, je nastaven režim „pomalu“, pokud zůstane svítit, je nastaven režim „rychle“.



Obr. 59

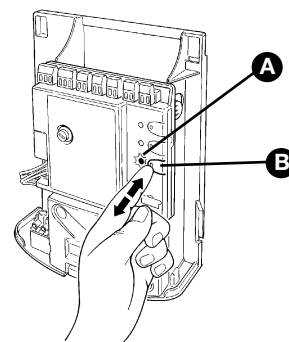


### 3.6.2 Volba typu pracovního cyklu

Otevírání a zavírání vrat může probíhat v různých pracovních cyklech:

- Jednoduchý cyklus (poloautomatický): Vrata se otevírají na příkaz a zůstávají otevřena, dokud není zadán další příkaz pro zavření.
- Kompletní cyklus (automatické zavření): Vrata se otevírají na příkaz a potom se automaticky zavírají po určitém krátkém čase (viz odstavec 5.1.1 „Nastavení parametrů pomocí dálkového ovladače“).

Pro přepnutí z jednoho cyklu otevírání do druhého stiskněte krátce tlačítko P3 (B). Rozsvítí se nebo zhasne odpovídající LED (A). Pokud LED zhasne, je nastaven jednoduchý cyklus, pokud se LED rozsvítí, je nastaven kompletní cyklus.



Obr. 60

## 3.7 Testování a uvádění do provozu

Toto jsou nejdůležitější operace, bez kterých by nemohla být zaručena maximální bezpečnost a spolehlivost automatického systému.

Tento postup může být také používán pro periodické kontroly zařízení z nichž se systém skládá.

**Operace „Testování a uvádění do provozu“ musí být provedeny zkušenu a kvalifikovanou osobou, která na základě daných bezpečnostních rizik stanoví, které zkoušky je nutno provést a ověří shodu celého zařízení s požadavky platných zákonů, předpisů a norem (zejména musí být dodržena ustanovení normy ČSN EN 12445 - tato norma stanovuje zkušební metody aplikované na motoricky ovládaná vrata).**

### 3.7.1 Testování

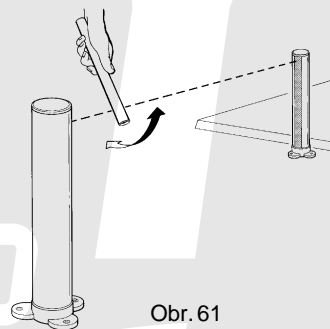
**1 Ujistěte se, že jsou dodržovány všechny bezpečnostní pokyny a provedena všechna opatření obsažená v kapitole 1 „UPOZORNĚNÍ“.**

2 Za použití klíčem ovládaného přepínače nebo dálkového ovladače vyzkoušejte funkci otevírání a zavírání vrat a ujistěte se, že se jejich křídla pohybují zamýšleným směrem.

Tato zkouška by se měla provést několikrát, aby byla jistota, že se vrata pohybují hladce, že nejsou na dráze jejich pohybu místa s nadměrně vysokým třením a že nejsou žádné chyby v jejich sestavení a nastavení.

3 Zkontrolujte správnost funkce všech bezpečnostních prvků (jeden po druhém) - fotobuňky, zařízení „sensitive edges“, atd.). Pokaždé, když je některé zařízení aktivováno, příslušná LED na sběrnici ECS řídicí jednotky svítí po delší dobu, čímž indikuje, že řídicí jednotka registruje tuto událost.

4 Pro kontrolu fotobuněk a ujistění se, že neexistuje žádná interference s jinými zařízeními přerušte na okamžik světelný infrapaprsek mezi fotobuňkami (jednou v blízkosti vysílače TX, pak v blízkosti přijímače RX a nakonec uprostřed) tyčí o průměru 5cm a délce 30cm a ujistěte se, že ve všech případech dojde k vybavení tohoto čidla (t.j. k přepnutí z aktivního do alarmového stavu a naopak). Na závěr, pokud je funkce správná, zkontrolujte, zda řídicí jednotka vykoná na tento popud správnou funkci, např., že během zavírání vrat dojde k reverzaci jejich pohybu.



Obr. 61

5 Změřte sílu při nárazu vrat způsobem podle ČSN EN 12445. Pokud je pro snížení síly nárazu použito řízení síly motoru, zkuste najít nastavení, které poskytuje nejlepší výsledek.

### 3.7.2 Uvádění do provozu

**Operace uvádění do provozu může být provedena pouze, pokud jsou již úspěšně dokončeny všechny testy. Uvádění do provozu po částech nebo simulace určitých podmínek není zakázáno.**

1 Připravte si technickou dokumentaci pro systém, která musí obsahovat alespoň: Výkres sestavy (např. obr. 1), zapojovací schéma (např. obr. 14), analýzu rizik a způsob jejich snížení, Prohlášení o shodě všech instalovaných komponentů systému s platnými předpisy (od výrobce). Použijte „EC prohlášení o shodě komponentů WG2“.

2 Na vrata umístěte štítek alespoň s těmito údaji: Typ systému, jméno a adresa osoby odpovědné za uvedení do provozu, výrobní číslo, rok uvedení do provozu a značka „CE“.

3 Vyplňte Prohlášení o shodě a předejte je vlastníkovi systému. Pro tento účel můžete použít Dodatek 2 těchto pokynů „EC prohlášení o shodě“.

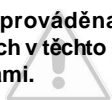
4 Vypracujte návod k obsluze dané aplikace a předejte jej vlastníkovi systému. Pro tento účel můžete jako příklad použít Dodatek 3 „NÁVOD K OBSLUZE“.

5 Připravte si rozpis údržby a předejte jej vlastníkovi systému. Musí zde být uvedeny pokyny pro jednotlivé úkony údržby všech částí systému.

6 Před uvedením systému do provozu informujte jeho majitele o možných rizicích a nebezpečích spojených s používáním a provozováním tohoto systému.

## 4 Údržba

Údržba zařízení musí být prováděna přesně podle bezpečnostních zásad uvedených v těchto pokynech a ve shodě s platnými předpisy a normami.



Automatické systémy WG2 nevyžadují žádnou speciální údržbu, nicméně, perfektní funkce všech komponentů by měla být periodicky kontrolována nejméně 1x za půl roku. Ke splnění tohoto požadavku

provedte všechny testy a zkoušky podle odstavce 3.7.1 „Testování“ a operace popisované v odstavci 7.3.3 „Údržbové práce prováděné uživatelem“.

Pokud jsou instalována jiná zařízení, řiďte se pokyny pro tato zařízení uvedenými v odpovídajících návodech.

### 4.1 Demontáž a zneškodnění odpadu

Výrobky WG2 jsou sestaveny z různých materiálů, z nichž některé jsou recyklovatelné (hliník, plasty, elektrické kabely) a jiné musí být zneškodněny (elektronické desky).

**POZOR! – některé díly výrobku mohou obsahovat nebezpečné látky, které poškozují životní prostředí. Informujte se o předpisech pro zneškodňování odpadu platných ve vašem regionu. Zlikvidujte zařízení WG2 v souladu s těmito předpisy!**

1 Demontáž a odpojení systému po ukončení životnosti musí být provedena kvalifikovanou osobou.

2 Všechny díly zařízení a příslušenství rozeberte opačným postupem, než je popisováno v kapitole 3 „Instalace“.

3 Vyjměte všechny baterie z dálkových ovladačů.

4 Demontujte všechny desky s elektronikou.

5 Vytřídte různé recyklovatelné materiály a odevzdejte je do určeného sběrného místa.

6 Zbýlý materiál odevzdejte na určeném sběrném místě.

www.kovopolotovary.cz

## 5 Doplňující informace

Následující kapitoly popisují možnosti uživatelského nastavení systému WG2 pro požadavky různých aplikací.

### 5.1 Pokročilé způsoby ovládání

#### 5.1.1 Nastavení parametrů pomocí dálkového ovladače

Dálkový ovladač může být použit pro nastavení parametrů pro různé operační režimy: Existují čtyři parametry a každý z nich může nabývat čtyř různých hodnot:

1) Doba čekání: Doba, během které zůstávají vrata otevřena (v režimu automatického zavření).

2) Otevření pro chodce: Režim otevření pro chodce.

3) Síla motoru: Maximální síla, při které je řídicí jednotka ještě schopna rozpoznat překážku a reverzuje pohyb vrat.

4) Funkce „OTEVŘENO“: Sekvence pohybů přiřazená příkazu „OTEVŘENO“.

Tab.8			
Parametr	Č.	Nastavení	Akce: Operace, která má být provedena ve 3. kroku fáze nastavování
Doba čekání	1	10s	Stiskněte jednou tlačítko T1
	2	20s (*)	Stiskněte dvakrát tlačítko T1
	3	40s	Stiskněte třikrát tlačítko T1
	4	80s	Stiskněte čtyřikrát tlačítko T1
Otevření pro chodce	1	Otevření 1 – křídlo na polovinu	Stiskněte jednou tlačítko T2
	2	Otevření 1 – křídlo naplno (*)	Stiskněte dvakrát tlačítko T2
	3	Otevření 2 – křídla na 1/4	Stiskněte třikrát tlačítko T2
	4	Otevření 2 - křídla na polovinu	Stiskněte čtyřikrát tlačítko T2
Síla motoru	1	Malá	Stiskněte jednou tlačítko T3
	2	Středně velká (*)	Stiskněte dvakrát tlačítko T3
	3	Velká	Stiskněte třikrát tlačítko T3
	4	Největší	Stiskněte čtyřikrát tlačítko T3
Funkce „OTEVŘENO“	1	Otevřeno-stop-zavřeno-stop	Stiskněte jednou tlačítko T4
	2	Otevřeno-stop-zavřeno-otevřeno (*)	Stiskněte dvakrát tlačítko T4
	3	Otevřeno- zavřeno-otevřeno- zavřeno	Stiskněte třikrát tlačítko T4
	4	Pouze otevřeno	Stiskněte čtyřikrát tlačítko T4

(\*) Tovární nastavení

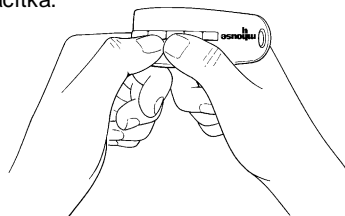
Nastavení parametrů lze provádět pomocí kteréhokoli ovladače za předpokladu, že je tento ovladač uložen do paměti v modu 1 stejně jako dodané ovladače (viz odstavec 5.4.1 „Mod 1 - uložení“).

V případě, že není dostupný žádný ovladač uložený v Modu 1, je možné uložit jeden jen jako pomocný a pak jej hned smazat (viz odstavec 5.4.4 „Smazání dálkového ovladače“).

**POZOR:** Pokud používáte ovladač k nastavení systému, nechte řídicí jednotce dostatečný čas na rozpoznání radiového příkazu. To znamená, že je třeba mačkat a uvolňovat jeho tlačítka pomalu (stisknout min. na jednu sec., uvolnit min. na jednu sec. atd.).

1 Stiskněte tlačítka T1 a T2 na dálkovém ovladači současně na minimálně 5s.

2 Uvolněte obě tlačítka.



Obr. 62

3 Během 3 sekund proveďte akci popisovanou v tab.8 (podle toho, který parametr chcete nastavovat).

Příklad: Nastavení Doby čekání na 40s.

1. krok Stiskněte tlačítka T1 a T2 současně na minimálně 5s
2. krok Uvolněte tlačítka T1 a T2
3. krok Stiskněte třikrát tlačítko T1

Všechny parametry je možné nastavit podle požadavku bez jakýchkoli dalších úprav. Pouze nastavení parametru „Síla motoru“ vyžaduje zvláštní péči:

- Nepoužívejte velké hodnoty síly pro kompenzaci abnormálního tření vrat. Příliš velká síla může znehodnotit funkci bezpečnostního systému a poškodit křídla vrat.
- Pokud je použita funkce „Síla motoru“ pro redukci nárazu vrat, zkontrolujte po každém nastavení znovu tuto sílu jak stanovuje ČSN EN 12445.
- Meteorologické podmínky mohou mít vliv na pohyb křídel vrat. Proto je nezbytné provádět periodická kontroly a případná přenastavení parametrů.

## 5.1.2 Kontrola nastavení pomocí dálkového ovladače

Pomocí dálkového ovladače uloženého v modu 1 je možné kdykoli provádět kontrolu nastavení všech nastavených parametrů následujícím způsobem:

1 Stiskněte tlačítka T1 a T2 na dálkovém ovladači současně na minimálně 5s.

2 Uvolněte obě tlačítka.

3 Během 3 sekund proveďte akci popisovanou v tab.9 (podle toho, který parametr chcete kontrolovat).

4 Uvolněte tlačítko, jakmile začne blikat výstražná lampa.

5 Počítejte bliknutí, podle jejich počtu pak z tabulky 8 odvoďte nastavenou hodnotu.

Tab.9

Parametr	Akce
Doba čekání	Stiskněte tlačítko T1 a přidržte je
Otevření pro chodce	Stiskněte tlačítko T2 a přidržte je
Síla motoru	Stiskněte tlačítko T3 a přidržte je
Funkce „OTEVŘENO“	Stiskněte tlačítko T4 a přidržte je

Příklad: Pokud výstražná lampa blikne po stisku T1 a T2 na 5s a následném stisku T1 3x, potom je nastavená doba čekání 40s.

## 5.2 Volitelné příslušenství

Kromě zařízení zahrnutých do systémů WG2 jsou dostupná i další volitelná zařízení (komponenty), která byla navržena pro doplnění a vylepšení těchto systémů.

**PR1:** Záložní baterie 24V pro napájení v případě výpadku sítě. Toto napájení zaručuje minimálně 10 kompletních cyklů.

**PT50:** Pár podpěr 500mm s jednou fotobuňkou.

**PT100:** Pár podpěr 1000mm se dvěma fotobuňkami.

Informace o novém příslušenství naleznete v katalogu MHOUSE nebo navštivte stránky [www.mhouse.biz](http://www.mhouse.biz).

## 5.3 Přidávání a odebírání zařízení

Zařízení je možné ze systém WG2 přidávat a odebírat kdykoli.

**Pokud si nejste jisti dokonalou kompatibilitou zařízení se systémy WG2, žádná zařízení nepřidávejte. Pro detailnější informace kontaktujte zákaznický servis MHOUSE.**

### 5.3.1 Sběrnice ECS

Sběrnice ECS je systém, díky němuž je možné propojit více zařízení ECS pomocí pouze dvou vodičů, po nichž se přenáší jak komunikační signál, tak i napájení. Všechna zařízení jsou spojena paralelně na těchto dvou vodičích sběrnice ECS. Každé zařízení je individuálně rozpoznáno díky své jedinečné adrese přiřazené během instalace.

Fotobuňky i ostatní zařízení, která spolupracují s tímto systémem mohou pracovat na sběrnici ECS jako bezpečnostní zařízení, ovládací tlačítka, signální světla, atd. Detailnější informace o zařízeních pro sběrnici ECS naleznete v katalogu MHOUSE nebo navštivte stránky [www.mhouse.biz](http://www.mhouse.biz).

Řídicí jednotka CL2 rozpoznává každé připojené zařízení individuálně a dokáže detekovat všechny možné abnormality s dokonalou přesností. Z toho důvodu je třeba, aby pokaždé, když je připojeno (nebo odpojeno) nové zařízení ke sběrnici ECS, mohla řídicí jednotka projít rozpoznávacím procesem. Viz odstavce 5.3.3 „Rozpoznání ostatních zařízení“.

### 5.3.2 Vstup „STOP“

Vstup „STOP“ způsobí okamžité zastavení pohybu brány (s krátkým posunem zpět). K tomuto vstupu je možné připojit zařízení, která mají kontakty typu NO (normálně rozepnuto), např. klíčem ovládaný přepínač nebo NC (normálně sepnuto) i zařízení s konstantní rezistencí výstupu 8,2kΩ, jako jsou zařízení typu „sensitive edges“. Kombinace zařízení, dokonce i rozdílných typů, je možné k tomuto vstupu připojit také, je však nutné udělat potřebná opatření.

Pokračujte podle následující tabulky:

Typ druhého zařízení		Typ prvního zařízení		
		NO	NC	8,2kΩ
Typ druhého zařízení	NO	paralelně (pozn.2)	(pozn.1)	paralelně
	NC	(pozn.1)	do série (pozn.3)	do série
	8,2kΩ	paralelně	do série	paralelně (pozn.4)

Pozn.1: Kombinaci kontaktů NO a NC lze použít při paralelním zapojení těchto dvou kontaktů a sériovým připojením této kombinace ke kontaktu NC s rezistencí 8,2kΩ (je tedy možná i kombinace 3 zařízení: NO, NC a 8,2kΩ).

Pozn.2: Jakýkoli počet zařízení NO je možné spojit paralelně.

Pozn.3: Jakýkoli počet zařízení NC je možné spojit do série.

Pozn.4: Maximálně dvě zařízení s konstantní rezistencí výstupu 8,2kΩ mohou být spojena paralelně. Pokud je třeba zapojit více takovýchto zařízení, musí být zapojena v kaskádě s jediným zakončovacím odporem 8,2kΩ.

**Pozor: Pokud je vstup „STOP“ používán pro připojení zařízení s bezpečnostní funkcí, pak k němu smějí být připojeny pouze zařízení s konstantní rezistencí výstupu 8,2kΩ, aby byl zaručen standart „fail-safe category 3“.**

Během kroku rozpoznávání řídicí jednotka identifikuje typ připojených zařízení připojených ke vstupu „STOP“. Jakmile se stav tohoto vstupu změní, jednotka okamžitě vysílá příkaz na zastavení brány.



### 5.3.3

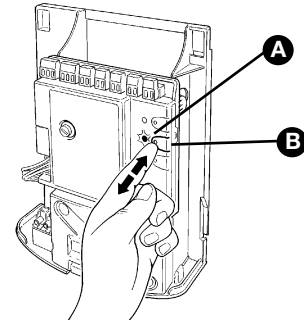
Normálně probíhá rozpoznávání připojených zařízení připojených ke sběrnici ECS a vstupu „STOP“ během instalace. Pokud jsou však připojena nová zařízení nebo jsou některá zařízení přejmenována, musí být rozpoznávací proces spuštěn znovu tímto způsobem:

1 Na řídicí jednotce stiskněte tlačítko P2 (B) a přidržte je po dobu minimálně tří sekund, potom je uvolněte.

2 Počkejte několik sekund až řídicí jednotka rozpozná připojená zařízení.

3 Jakmile je procedura rozpoznávání ukončena, LED P2 (A) by měla zhasnout. Pokud LED u tlačítka P2 bliká, znamená to, že se objevila nějaká chyba: Viz odstavec 5.5 „Řešení problémů“.

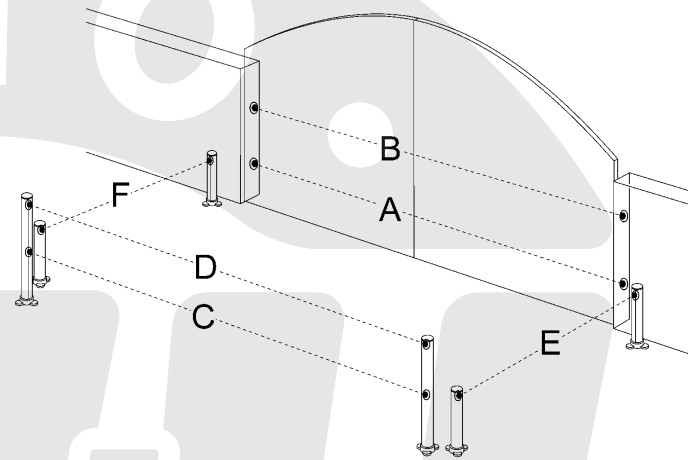
4 Po přidání či odebrání jakýchkoli zařízení je nutné systém znovu testovat podle postupu v odstavci 3.7.1 - „Testování“.



Obr. 63

### 5.3.4 Přidání volitelných fotobuněk

K systému WG2 mohou být kdykoli doplněny další fotobuňky pro jeho rozšíření. Jejich umístění pak může být takové, jak je uvedeno na následujícím obrázku (obr. 64).



Obr. 64

Tab.11

Fotobuňka	Propojky	Fotobuňka	Propojky
A Fotobuňka h=50cm, aktivována při zavírání vrat		D Fotobuňka h=100cm, aktivována při zavírání nebo otevírání vrat	
B Fotobuňka h=100cm, aktivována při zavírání vrat		E Fotobuňka po pravé straně, aktivována při otevírání vrat	
C Fotobuňka h=50cm, aktivována při zavírání nebo otevírání vrat		F Fotobuňka po levé straně, aktivována při otevírání vrat	

Abý řídicí jednotka správně rozpoznala fotobuňky, musí být adresy těchto fotobuněk nastaveny propojkami. Přiřazení adres musí být provedeno jak na straně TX, tak i na straně RX (stejným způsobem jako na straně TX). Ujistěte se ale, že neexistují další páry fotobuněk se stejnými adresami.

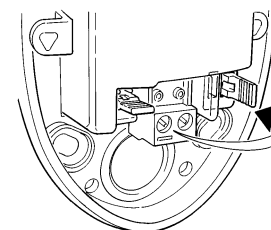
3 Proveďte proceduru „Rozpoznání ostatních zařízení“, viz odst. 5.3.3

Fotobuňky musí mít přiřazeny svoje adresy, aby byla jistota, že budou korektně rozpoznány mezi ostatními zařízeními na sběrnici ECS a že budou správně pracovat.

1 Otevřete kryt fotobuňky.

2 Najděte její pozici na obr. 64 a v tabulce 11 naleznete nastavení propojky pro danou fotobuňku.

Nepoužité propojky uschovejte pro případné použití v budoucnu - viz obr.65.



Obr. 65

## 5.4 Uložení dálkových ovladačů do paměti

Řídicí jednotka CL2 má zabudován radiový přijímač pro dálkové ovladače TX4. Ty, které byly dodány se zařízením jsou již uloženy v paměti jednotky. Pokud si přejete uložit nový dálkový ovladač, máte dvě možnosti:

- Mod 1: V tomto režimu jsou tlačítka dálkového ovladače plně obsazena příkazy (ovladače dodané s WG2 jsou uloženy v modu 1). Je zřejmé, že ovladač v modu 1 může být použit pro jeden systém, t.j.:

Tlačítko T1	Příkaz „OTEVŘENÍ“
Tlačítko T2	Příkaz „Otevření pro chodce“
Tlačítko T3	Příkaz „Pouze otevření“
Tlačítko T4	Příkaz „Pouze zavření“

- Mod 2: Jeden ze čtyř dostupných příkazů může být přiřazen ke každému tlačítku. Tento režim, pokud je správně používán, dovoluje uživateli řídit dva nebo více systémů. Např.:

Tlačítko T1	Příkaz „Pouze otevření“	
Tlačítko T2	Příkaz „Pouze zavření“	
Tlačítko T3	Příkaz „OTEVŘENÍ“	
Tlačítko T4	Příkaz „OTEVŘENÍ“	

Každý ovladač je pak samozřejmě samostatnou jednotkou a zatímco některé ovladače jsou uloženy v modu 1, jiné mohou být v modu 2.

Celková kapacita paměti řídicí jednotky pro ovladače je 150 jednotek. Pro ovladač v modu 1 je třeba 1 paměťové jednotky, pro ovladač v modu 2 je třeba 1 paměťové jednotky pro každé jeho tlačítko.

**Pozor: Protože je proces ukládání časově limitován (10s), přečtěte si instrukce obsažené v následujících odstavcích před započítím ukládání.**

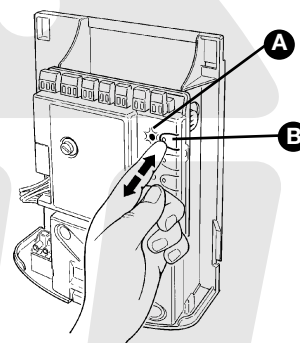
### 5.4.1 Ukládání dálkových ovladačů do paměti v Modu 1

1 Stiskněte tlačítko P1 (B) na min. 3s. Jakmile LED P1 (A) zhasne, tlačítko uvolněte.

2 Do 10s stiskněte kterékoli tlačítko dálkového ovladače pro uložení a přidržte je minimálně na 3s.

Pokud proběhla operace ukládání úspěšně, LED P1 3x blikne.

3 Pokud existuje další ovladač pro uložení, opakujte do 10s znovu krok 2. Jinak dojde k automatickému opuštění procedury ukládání.



### 5.4.2 Ukládání dálkových ovladačů do paměti v Modu 2

V modu 2 může být každému tlačítku ovladače přiřazen kterýkoli z těchto čtyř příkazů: OTEVŘENÍ, Částečné otevření, Pouze otevření a Pouze zavření. V modu 2 vyžaduje každé tlačítko samostatné uložení.

1 Pokud je ovladač, který se chystáme uložit již uložen (např. ovladač dodaný se systémem, který je uložen v modu 1), musí být nejprve smazán podle následující procedury (viz odstavec „5.4.4 Smazání dálkového ovladače“).

2 Stiskněte tlačítko P1 (obr. 66) na jednotce tolikrát, jaké je pořadové číslo příkazu v následující tab. (např. 3x pro příkaz „Pouze otevření“):

1 x	Příkaz „OTEVŘENÍ“
2 x	Příkaz „Otevření pro chodce“
3 x	Příkaz „Pouze otevření“
4 x	Příkaz „Pouze zavření“

3 Ujistěte se, že LED P1 rychle blikne tolikrát, jaké je pořadové číslo odpovídajícího navoleného příkazu.

4 Do 10s stiskněte na dálkovém ovladači požadované tlačítko pro jeho uložení a přidržte je na dobu minimálně 2s.

Pokud proběhla operace ukládání úspěšně, LED P1 3x pomalu blikne.

5 Pokud existuje další ovladač k uložení, opakujte do 10s znovu krok 3. Jinak dojde k automatickému opuštění procedury ukládání.

### 5.4.3 Ukládání dálkových ovladačů klonováním

Nový dálkový ovladač je možné do paměti řídicí jednotky uložit bez přímého ovládání tlačítek jednotky. V tom případě je třeba mít jeden již uložený dálkový ovladač. Nový dálkový ovladač, který se má uložit, převezme vlastnosti tohoto původního ovladače (pokud byl původní dálkový ovladač uložen v modu 1, nový bude taktéž v modu 1). V tom případě můžete během procedury ukládání stisknout kterékoli tlačítko na obou ovladačích. Pokud byl původní ovladač uložen v modu 2, musíte na původním ovladači stisknout tlačítko, které odpovídá požadovanému příkazu a na novém ovladači tlačítko, pod kterým si přejete mít tento příkaz uložen.

Uchopte oba dálkové ovladače a postavte se na místo v blízkosti řídicí jednotky (kde je dobrý příjem signálu z ovladačů), proveďte:

1 Stiskněte tlačítko na novém ovladači a přidržte je na dobu min. 5s, potom tlačítko uvolněte.

2 Stiskněte 3x pomalu tlačítko na původním ovladači.

3 Stiskněte 1x pomalu tlačítko na novém ovladači.

Nyní bude nový dálkový ovladač rozpoznán řídicí jednotkou a bude mu přiřazena charakteristika původního ovladače.

Pokud existují další ovladače pro uložení, opakujte všechny výše uvedené kroky pro každý z těchto ovladačů.

## 5.4.4 Smazání dálkového ovladače

Pokud je dálkový ovladač dostupný, lze jej touto operací smazat.

Pokud je ovladač uložen v modu 1, je pro jeho smazání vhodné použít tuto proceduru (v kroku 3 stiskněte některé tlačítko). Pokud je ovladač uložen v modu 2, je pro smazání každého tlačítka třeba jeden krok.

1 Stiskněte a přidržte tlačítko P1 (B), obr. 67, na řídicí jednotce.

2 Počkejte až se rozsvítí LED P1 (A) a do tří sekund:

3 Stiskněte a přidržte na tři sekundy tlačítko dálkového ovladače, které chcete smazat. Pokud byl dálkový ovladač již smazán, LED P1 pětikrát rychle blikne. Pokud tato LED blikne jen jednou pomalu, znamená to, že smazání neproběhlo, protože ovladač není uložen.

4 Pokud existují další ovladače pro smazání, opakujte do 10s znovu krok 3 stiskem tlačítka P1. Jinak dojde k automatickému opuštění procedury mazání.

## 5.4.5 Smazání všech dálkových ovladačů

Pomocí této operace lze smazat všechny uložené dálkové ovladače.

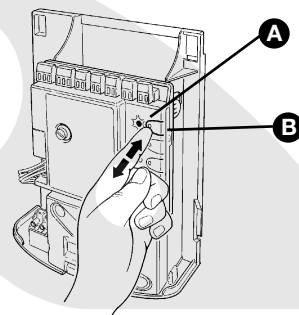
1 Stiskněte a přidržte tlačítko P1 (B) na řídicí jednotce.

2 Počkejte, až se rozsvítí a zhasne LED P1 (A), pak počkejte, až třikrát blikne.

3 Uvolněte tlačítko P1 přesně v průběhu třetího bliknutí.

4 Počkejte cca 4s, až se dokončí proces mazání; během této doby bliká LED velmi rychle.

Pokud proběhla operace mazání úspěšně, LED P1 blikne 5x pomalu.

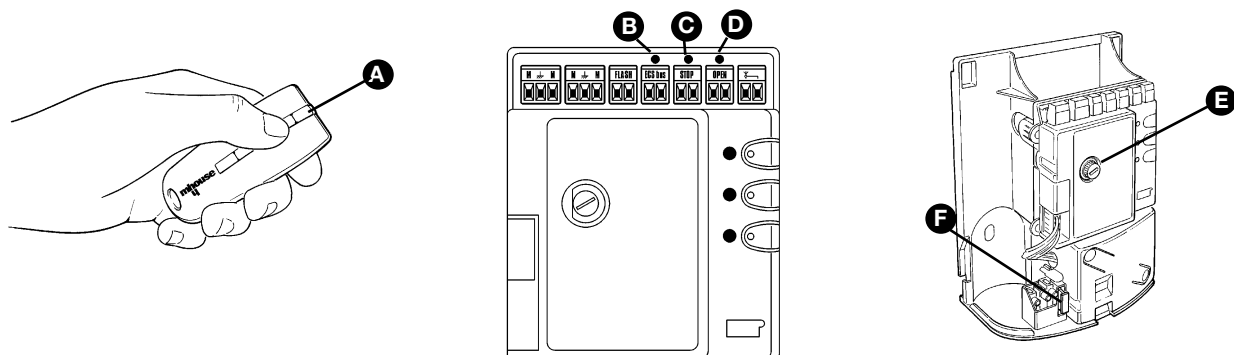


Obr. 67

## 5.5 Řešení problémů

Následující tabulka obsahuje instrukce pro úspěšné vyřešení různých problémů a chyb, které se mohou vyskytnout během instalace a provozu.

Tab.12	
Příznak	Možné řešení problému
Dálkový ovladač negeneruje žádný signál - LED (A) se nerozsvěcuje	- Zkontrolujte není-li vybita baterie, pokud je to třeba vyměňte ji (viz str.34)
Nespustí se žádný pohyb a LED sběrnice ECS (B) nesvítí	- Ujistěte se, že je síťový přívod zapojen v zásuvce - Zkontrolujte pojistky (E) a (F). Pokud ano, identifikujte a odstraňte příčinu jejich výpadku a pak je vyměňte za pojistky stejné proudové hodnoty a charakteristiky
Nespustí se žádný pohyb a výstražná lampa nesvítí	- Ujistěte se, že se příkaz opravdu dostal k řídicí jednotce. Pokud se příkaz dostane ke vstupu OTEVŘENO, musí se rozsvítit odpovídající LED (D). Pokud používáte dálkový ovladač, LED sběrnice ECS musí dvakrát dlouze bliknout
Nespustí se žádný pohyb a výstražná lampa několikrát blikne	- Ujistěte se, že je vstup STOP aktivní. LED „STOP“ (C) se rozsvítí. Pokud ne, zkontrolujte zařízení připojená ke vstupu STOP. - Test fotobuněk, který se spouští při každém pohybu neproběhl úspěšně. Zkontrolujte fotobuňky podle tabulky 13 na str.24
Pohyb se spustí, ale je okamžitě reverzován	- Nastavená síla motoru je příliš nízká. Zkontrolujte, jestli nejsou v cestě brány nějaké překážky. Pokud je to třeba, zvyšte sílu motoru podle postupu na str.19
Pohyb probíhá normálně, ale výstražná lampa nepracuje	- Ujistěte se, že je na svorkách výstražné lampy během pohybu brány napětí (cca 10-30V). Pokud tam napětí je, problém je způsoben lampou. V takovém případě lampu vyměňte za novou se stejnými parametry



Obr. 68



## 5.6 Diagnostika a signály

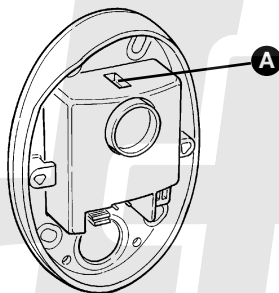
Některá zařízení generují signály, které umožňují rozpoznání jejich stavu a možných poruch funkce.

### 5.6.1 Fotobuňky

Fotobuňky jsou vybaveny bezpečnostními LED (A), které kdykoli dovolují kontrolu jejich stavu.

Tab.13

Bezpečnostní LED	Stav	Akce
Nesvíví	Fotobuňka nemá napájení nebo je vadná	Ujistěte se, že je na svorkách fotobuňky napětí 8-12V DC). Pokud je napětí správné, fotobuňka je zřejmě vadná.
3 rychlá bliknutí a potom pauza 1s	Zařízení nebylo rozpoznáno řídicí jednotkou	Opakujte proceduru rozpoznávání. Ujistěte se, že mají všechny fotobuňky na sběrnici ECS různé adresy (viz tab.11 na str. 21).
1x velmi pomalé bliknutí	Přijímač (RX) dostává vynikající signál	Normální funkce
1x pomalé bliknutí	Přijímač (RX) dostává uspokojivý signál	Normální funkce
1x rychlé bliknutí	Přijímač (RX) dostává slabý signál	Normální funkce, zkontrolujte však souosost TX-RX a jsou-li čistá sklíčka
1x velmi rychlé bliknutí	Přijímač (RX) dostává velmi slabý signál	Zařízení pracuje na hranici funkčních možností. Zkontrolujte souosost TX-RX a jsou-li čistá sklíčka
Stále svítí	Přijímač (RX) nedostává žádný signál	Ujistěte se, že mezi TX-RX není nějaká překážka, zkontrolujte souosost TX-RX a jestli LED na TX bliká 1x pomalu.



Obr. 69

### 5.6.2 Výstražná lampa

Během pohybu lampa bliká 1x za sekundu. Pokud nastane nějaký kritický stav, lampa bliká častěji (2x za sekundu) – dvě bliknutí a potom následuje pauza 1 sekundu.

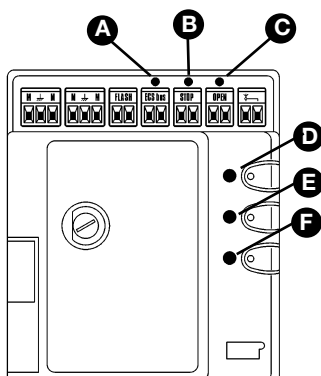
Tab. 14

Rychlá bliknutí	Stav	Akce
1 bliknutí pauza 1s 1 bliknutí	Porucha sběrnice ECS	Na začátku pohybu přítomná zařízení neodpovídají zařízením rozpoznávaným. Zkuste znovu provést rozpoznávací proceduru (viz odstavec 5.3.3 „Rozpoznání ostatních zařízení“). Jedno nebo více zařízení může být vadné. Proveďte kontrolu a vadné zařízení vyměňte.
2 bliknutí pauza 1s 2 bliknutí	Spuštění fotobuňky	Na začátku pohybu jedna nebo více fotobuněk tento pohyb nedovolí. Ujistěte se, že nejsou v cestě světelného paprsku žádné překážky.
3 bliknutí pauza 1s 3 bliknutí	Omezení síly motoru (omezovač)	Během pohybu dochází k nadměrnému tření – hledejte příčinu tohoto tření.
4 bliknutí pauza 1s 4 bliknutí	Přerušeni vstupem STOP	Během pohybu dochází k aktivaci vstupu STOP – hledejte příčinu tohoto stavu.

## 5.6.3 Řídicí jednotka

Na řídicí jednotce je skupina LED, která může podat informaci o stavu, jak během normální funkce, tak během poruchy.

Tab. 15		
LED (A) - sběrnice ECS	Stav	Akce
Nesvítí	Porucha funkce	Ujistěte se, že je přítomno napájecí napětí, pokud jsou spálené pojistky, identifikujte příčinu a potom nahradte spálené pojistky novými se stejnou proudovou charakteristikou.
Svítí	Vážná chyba	Zkuste řídicí jednotku na několik sekund vypnout. Pokud závada trvá, jedná se o chybu elektroniky, kterou je třeba vyměnit.
Bliká 1x za sekundu	Bez závady	Normální funkce.
2x dlouhé bliknutí	Stav vstupů se změnil	To je normální jev, který nastává při změně stavu některého ze vstupů (OTEVŘENO, STOP, fotobuňky nebo při použití dálkového ovladače).
Série bliknutí oddělené pauzami	Koresponduje se signálem výstražné lampy (viz tab.14)	
Rychlé blikání	Zkrat na sběrnici ECS	Jednotka detekovala proudové přetížení a z toho důvodu odpojila napájení sběrnice ECS. Postupným odpojováním jednotlivých zařízení zjistíte, na kterém okruhu došlo k přetížení. Pro obnovení napájení sběrnice ECS pošlete nějaký příkaz stiskem tlačítka ovladače.
LED STOP (B)	Stav	Akce
Nesvítí	Aktivován vstup STOP	Zkontrolujte zařízení připojená na vstup STOP.
Svítí	Bez závady	Vstup STOP je aktivní.
LED OTEVŘENO(C)	Stav	Akce
Nesvítí	Bez závady	Vstup OTEVŘENO není aktivní.
Svítí	Aktivován vstup OTEVŘENO	To je normální pouze, pokud zařízení připojené na vstup OTEVŘENO je právě aktivní.
LED P1 (D)	Stav	Akce
Nesvítí	Bez závady	Ukládání neprobíhá.
Svítí	Ukládání v modu 1	To je normální, pokud právě probíhá ukládání modu 1 (max. doba 10s).
Série rychlých bliknutí, 1 - 4	Ukládání v modu 2	To je normální, pokud právě probíhá ukládání modu 2 (max. doba 10s).
5 rychlých bliknutí	Mazání OK	Smazání jednoho dálkového ovladače proběhlo úspěšně.
1 pomalé bliknutí	Chybný příkaz	Byl přijat příkaz z neuloženého dálkového ovladače.
3 pomalá bliknutí	Uložení OK	Uložení proběhlo úspěšně.
5 pomalých bliknutí	Mazání OK	Smazání ovladačů proběhlo úspěšně.
LED P2 (E)	Stav	Akce
Nesvítí	Bez závady	Zvolena rychlost „Pomalou“
Svítí	Bez závady	Zvolena rychlost „Rychle“
Bliká 1x za sekundu	Žádné zařízení nebylo uloženo, během procesu rozpoznávání se objevila chyba	Některé zařízení může být vadné. Zkontrolujte zařízení a pokud je to nutné, zopakujte proces rozpoznávání (viz odstavec 3.5.1 „Rozpoznávání připojených zařízení“).
Bliká 2x za sekundu	Probíhá rozpoznávání zařízení	Tato procedura může trvat maximálně několik sekund.
LED P3 (F)	Stav	Akce
Nesvítí	Bez závady	Probíhá jednoduchý cyklus.
Nesvítí	Bez závady	Probíhá kompletní cyklus.
Bliká 1x za sekundu	Nebyl uložen úhel otevření	Provedte načtení informací o křídlech vrat a úhlu jejich otevření podle odstavce 3.5.2.
Bliká 2x za sekundu	Probíhá načtení a uložení úhlů otevření vrat	Indikace, že právě probíhá načítání a ukládání úhlů otevření vrat.



Obr.70



## 6 Technické parametry

Systémy WG2 jsou vyráběny firmou NICE S.p.a. (TV) I, MHOUSE S.r.l. je pobočkou skupiny Nice S.p.a.

Nice S.p.a. si vyhrazuje právo na provedení změn technických parametrů bez předchozího upozornění, kdykoli to považuje za vhodné z důvodu zvýšení kvality výrobků při zachování jejich funkcionality a účelu použití.

Poznámka: Všechny uvedené technické parametry platí při okolní teplotě 20°C.

Servomotor WG1 pro vrata s otočnými křídly	
Typ	Elektrický servomotor pro automatická vrata a brány
Použitá technologie	Servomotor (24VDC) se šroubovou převodovkou a zařízením pro uvolnění uvnitř motoru
Maximální zatížení	1400N
Jmenovité zatížení	800N
Rychlost bez zatížení	16 mm/s režim „pomalu“; 22 mm/s režim „rychle“
Jmenovitá rychlost	9 mm/s režim „pomalu“; 12 mm/s režim „rychle“
Délka záběru	330 mm
Maximální počet cyklů	50 kompletních cyklů za den (jednotka CL2 dovoluje spustit maximálně 10 cyklů za hodinu)
Maximální doba nepřetržitého chodu	cca 18 minut
Pracovní meze	Zařízení je konstruováno pro ovládání vrat do hmotnosti 250kg nebo do délky křídel 2m s úhlem otevření do 130°
Napájení	24V DC při režimu „pomalu“ a 36V DC při režimu „rychle“
Napájecí proud/ příkon	2A; špičkový proud 3,6A po dobu max. 3s; ekvivalentní špičkovému výkonu 50W (*70W) a 90W (*130W). (* hodnoty pro režim „rychle“)
Okolní pracovní teplota	-20 ÷ 50°C (při nízkých teplotách se výkon motoru snižuje)
Prostředí (vnější vlivy)	Není vhodné pro použití v kyselém, slaném a explozivním prostředí
Montáž	Na horizontální povrch s použitím příslušného podstavce
Třída ochrany	IP54
Rozměry/ hmotnost	729 x 85 výška 100/ 6kg

### Fotobuňky PH1

Typ	Detektor pro automatická vrata a brány (typ D podle ČSN EN 12453), který se skládá z vysílače „TX“ a přijímače „RX“.
Použitá technologie	Optická, přenos modulovaného infračerveného paprsku mezi vysílačem TX a přijímačem RX
Citlivost	Detekovány jsou matné objekty na optické ose mezi TX a RX, které jsou větší než 50mm a pohybují se rychlostí do 1,6m/s.
Vysílací úhel (TX)	cca 20°
Přijímací úhel (RX)	cca 20°
Dosah	Do vzdálenosti (TX-RX) max. 10m při odchylce od ideálního paprsku do ± 5° (zařízení detekuje překážky i za nepříznivých povětrnostních podmínek)
Napájení/ výstup	Zařízení může být připojeno ke sběrnici ECS. Po této sběrnici dostává napájení a přenáší svůj výstupní signál.
Příkon	1 jednotka sběrnice ECS
Maximální délka kabelu	Do 20m
Možnosti adresace	Až 7 detektorů s bezpečnostní funkcí a 2 s funkcí pro otevření. Automatická synchronizace zabráňuje jakémukoli vzájemnému rušení jednotlivých detektorů.
Okolní pracovní teplota	-20 ÷ 50°C
Prostředí (vnější vlivy)	Není vhodné pro použití v kyselém, slaném a explozivním prostředí
Montáž	Vertikálně, na stěnu
Třída ochrany	IP44
Rozměry/ hmotnost (TX a RX)	95 x 65, výška 25mm / 65g

Řídicí jednotka CL2	
Typ	Řídicí jednotka pro 1 nebo 2 motory (24V DC) pro automatické řízení vrat vybavená přijímačem dálkového ovládání „TX4“.
Použitá technologie	Základní deska osazená 8-Bitovým mikrokontrolérem s technologií flash. Transformátor umístěný ve skříni, ale oddělený od řídicí jednotky, který redukuje napájecí napětí na 24V DC pro automatický systém.
Maximální počet cyklů	50 kompletních cyklů za den (jednotka CL2 dovoluje spustit maximálně 10 cyklů za hodinu)
Síťové napájení	230V AC (+10% -15%) 50/60Hz
Příkon	100 VA; špičkový příkon 250 VA po maximální dobu 3s
Záložní napájení	Možnost instalace záložní baterie „PR1“
Motorové výstupy	2, pro motory 24V DC s proudovým odběrem 2A, maximální proud je 3,6A po maximální dobu 3s (při pro režimu „rychle“ ve napájení motorů 36V DC)
Výstup pro výstražnou lampu	Pro lampy s napájením 12V/ 21W
Výstup pro sběrnici ECS	Jeden výstup s maximálním zatížením 10 jednotek ECS
Vstup „OTEVŘENO“	Pro kontakt typu NO (sepnutí kontaktu vyvolá příkaz „OTEVŘENO“)
Vstup STOP	Pro kontakty typu NO a/nebo pro kontakty s rezistencí 8,2KΩ nebo pro kontakty typu NC s rozpoznáním stavu „normal“ (jakákoli změna proti uloženému nastavení vyvolá příkaz „STOP“).
Vstup pro anténu	52Ω, kabel typu RG58 nebo podobný
Maximální délky kabelů	Síťové napájení: 30m; výstupy pro motory: 10m; jiné vstupy/výstupy: 20m, pro anténní kabel se doporučuje délka do 5m (dodržujte ustanovení týkající se minimálních průřezů).
Okolní pracovní teplota	-20 ÷ 50°C
Prostředí (vnější vlivy)	Není vhodné pro použití v kyselém, slaném a explozivním prostředí
Montáž	Na horizontální povrch s použitím příslušného podstavce
Třída ochrany	IP55
Rozměry/ hmotnost	180 x 240 výška 110mm / 2680g
Použití dálkového ovládání	Řídicí jednotka přijímá jeden nebo více povelů z dálkových ovladačů TX4: „OTEVŘÍT“, „Otevření pro chodce“, „Pouze otevřít“ a „Pouze zavřít“.
Uložení ovladačů do paměti	Do paměti řídicí jednotky lze uložit až 150 ovladačů TX4 v modu 1
Dosah dálkových ovladačů TX4	Od 50 do 100m. Dosah se může měnit v závislosti na úrovni okolního elektromagnetického rušení a na překážkách, které stojí v cestě signálu. Dále je dosah závislý také na umístění přijímací antény, která je zabudována v signální lampě.
Programovatelné funkce	Jednoduchý cyklus“ nebo „Kompletní cyklus“ (automatické zavření), „Pomalý“ nebo „rychlý“ pohyb servomotoru Doba čekání v režimu „Kompletní cyklus“ může být nastavena na 10, 20, 40, 80s Otevření pro chodce může být nastaveno ve 4 režimech Citlivost pro detekci překážky může být nastavena ve 4 úrovních Nastavení příkazu „Otevřeno“ může být provedeno ve 4 režimech
Automaticky programované funkce	Automatická detekce zařízení připojených na sběrnici ECS Automatická detekce typu zařízení pro funkci „STOP“ (kontakt NO nebo NC nebo rezistence 8,2KΩ) Automatická detekce zdvihu každého motoru Automatické rozpoznání jsou-li v systému 1 nebo 2 motory

Klíčem ovládaný přepínač KS1	
Typ	Klíčem ovládaný přepínač, vhodný pro ovládání automatických vrat a bran. Pro ovládání v noci vybaven lokálním osvětlením
Použitá technologie	Aktivace systému chráněna zámkem. Zasunutím klíče a otočením doprava dochází k sepnutí kontaktu. Otočením doleva dochází k sepnutí druhého kontaktu. Klíč se vrací po uvolnění díky pružině do své prostřední (výchozí) pozice.
Ochrana	Přístup ke svorkám přírodních vodičů je možný pouze, po zasunutí klíče a jeho otočení libovolným směrem.
Bezpečnost	450 kombinací klíčů (klíče jsou číslovány)
Napájení/ kontakty	Zařízení lze připojit pouze ke svorkám „OPEN“ a „STOP“ (otevřeno, stop) automatických jednotek MHOUSE, do nichž jsou posílány ovládací signály a které napájí noční osvětlení přepínače.
Okolní pracovní teplota	-20 ÷ 50°C
Prostředí (vnější vlivy)	Není vhodné pro použití v kyselém, slaném a explozivním prostředí
Montáž	Vertikálně, na stěnu
Třída ochrany	IP44
Rozměry/ hmotnost	95 x 65, výška 36mm / 135g

<b>Výstražná lampa FL1</b>	
Typ	Výstražná lampa pro automatická vrata a brány. V zařízení je zabudována anténa pro dálkové ovládání
Použitá technologie	Vizuální signalizační zařízení se žárovkou 12V/ 21W, ovládané řídicími jednotkami MHOUSE
Lampa	Patice BA15, 12V/21W
Napájení, připojení	Zařízení lze připojit pouze ke svorkám „FLASH“ a „AERIAL“ automatických jednotek MHOUSE pro ovládání vrat
Okolní pracovní teplota	-20 ÷ 50°C
Prostředí (vnější vlivy)	Není vhodné pro použití v kyselém, slaném a explozivním prostředí
Montáž	Horizontálně, vertikálně
Třída ochrany	IP44
Rozměry/ hmotnost	120 x 60, výška 170mm / 285g

<b>Dálkové ovladače TX4</b>	
Typ	Dálkové ovladače pro automatická vrata a brány.
Použitá technologie	Radiový vysílač s kódovou modulací AM OOK
Frekvence	433,92 MHz
Kódování	Rollingcode 64 bit (18 milionů kombinací)
Tlačítka	4, každé tlačítko může být použito pro ovládání různých funkcí jedné nebo více řídicích jednotek
Vyzářený výkon	Přibližně 0,1 mW
Napájení	6V +20% -40% se dvěma lithiovými bateriemi CR2016
Životnost baterie	Cca 3 roky za předpokladu 10 vyslaných příkazů (délka do 1s) denně a za okolní teploty 20°C (při nižší teplotě se životnost baterií zkracuje).
Okolní pracovní teplota	-20 ÷ 50°C
Prostředí (vnější vlivy)	Není vhodné pro použití v kyselém, slaném a explozivním prostředí
Třída ochrany	IP40 (vhodné pro vnitřní chráněné prostředí)
Rozměry/ hmotnost	72 x 31, výška 11mm / 18g

## 7 Dodatky

Následující dodatky slouží jako pomůcka pro přípravu technické dokumentace.

### 7.1 Dodatek 1: CE prohlášení o shodě komponentů WG2

CE prohlášení o shodě komponentů WG2 musí být přiloženo k technické dokumentaci.

### 7.2 Dodatek 2: CE prohlášení o shodě motoricky ovládaných vrat

CE prohlášení o shodě musí být přiloženo k technické dokumentaci a dodáno majiteli motoricky ovládaných vrat.

### 7.3 Dodatek 3: Návod k obsluze

Tento obecný příklad návodu k obsluze slouží jako podklad pro vypracování návodu k obsluze pro danou instalaci, který pak musí být přiložen k technické dokumentaci a dodán majiteli motoricky ovládaných vrat.

# Prohlášení o shodě

CE prohlášení o shodě podle nařízení 98/37/EC, Dodatek II, část B (CE prohlášení o shodě vypracované výrobcem)  
Zařízení WG2 jsou vyráběna firmou NICE S.p.a. (TV) I, MHOUSE S.r.l. je pobočkou skupiny NICE S.p.a.

Číslo: 158/WG2/GB

Datum: 15/10/2002

Revize:00

Níže podepsaný, Lauro Buoro, ve funkci Amministratore Delegato, prohlašuje, že tyto výrobky:

Výrobce: NICE S.p.a.  
Adresa: Via Pezza Alta 13, 31046 Z.I. Rustignè, ODERZO, ITALY  
Model: WG1; CL2; PH1; KS1; FL1; TX4

Odpovídají základním požadavkům následujících evropských předpisů:

Číslo	Název
98/37/EC (EX 89/392/EEC)	SMĚRNICE EVROPSKÉHO PARLAMENTU A RADY 98/37/EC ze 22 června 1998, o sblížení právních předpisů členských států týkajících se strojních zařízení.
73/23/EEC	SMĚRNICE EVROPSKÉHO PARLAMENTU A RADY 73/23/EEC z 19. února 1973 o sblížení právních předpisů členských států týkajících se elektrických zařízení nn.
89/336/EEC	SMĚRNICE EVROPSKÉHO PARLAMENTU A RADY 89/336/EEC ze 3. května 1989 o sblížení právních předpisů členských států týkajících se elektromagnetické kompatibility.
1999/5/EC	SMĚRNICE EVROPSKÉHO PARLAMENTU A RADY 1999/5/EC z 9. března 1999, která se týká radiových a telekomunikačních zařízení.

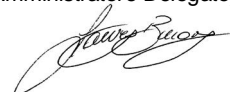
Odpovídají základním požadavkům následujících norem:

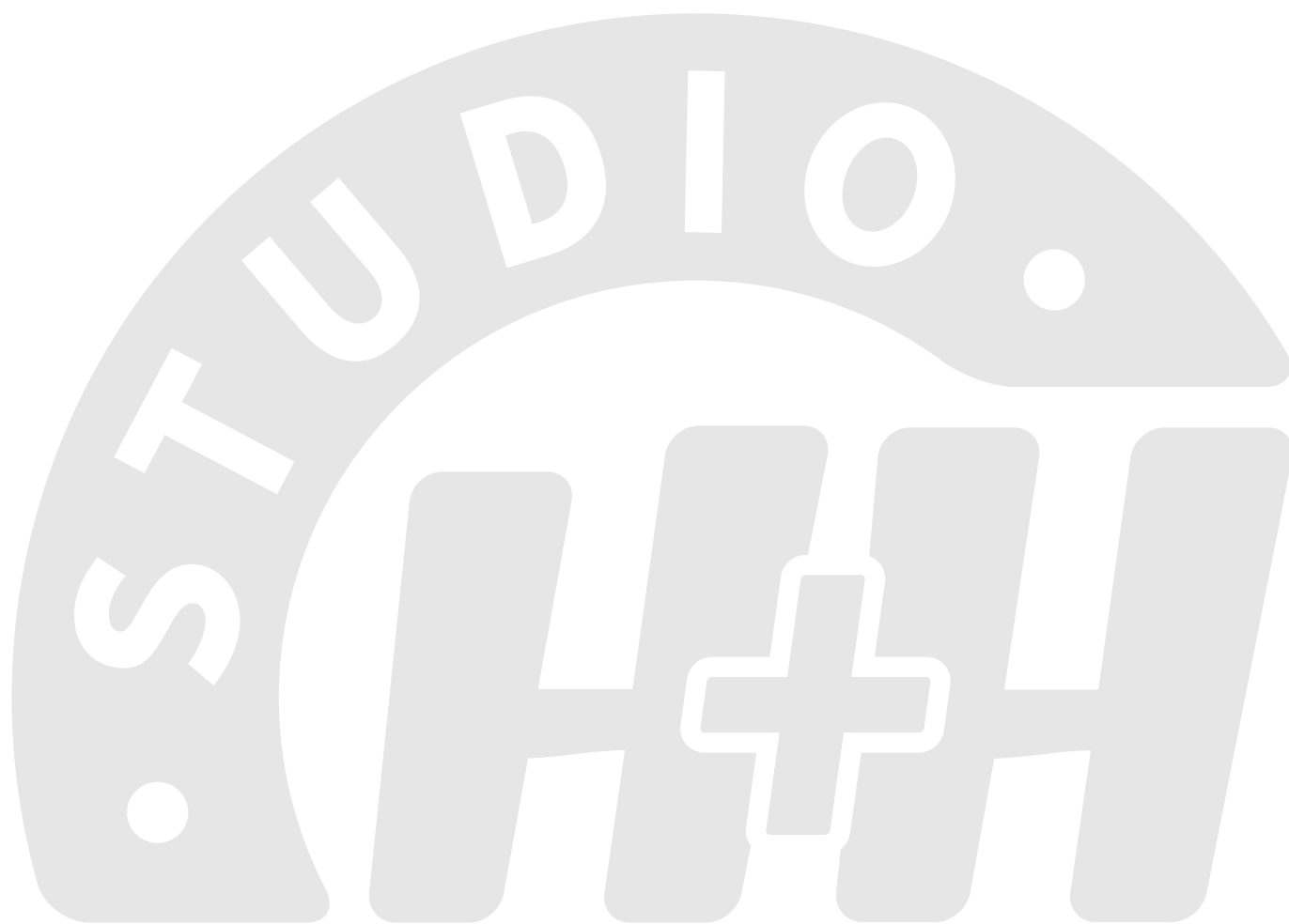
Číslo	Vydání	Název
EN 12445	11/2000	Vrata - Bezpečnost při používání motoricky ovládaných vrat - Zkušební metody
EN 12453	11/2000	Vrata - Bezpečnost při používání motoricky ovládaných vrat - Požadavky
ETSI EN 301489-3	8/2002	Elektromagnetická kompatibilita a rádiové spektrum (ERM) - Norma pro elektromagnetickou kompatibilitu (EMC) rádiových zařízení a služeb - Část 3: Specifické podmínky pro zařízení krátkého dosahu (SRD) pracující na kmitočtech mezi 9 kHz a 40 GHz.
EN 300220-3	2000	Elektromagnetická kompatibilita a rádiové spektrum (ERM) - Přístroje s krátkým dosahem (SRD) - Rádiová zařízení pro použití v kmitočtovém rozsahu 25 MHz až 1000 MHz s výkonem do 500 mW - Část 3: Harmonizovaná EN pokrývající základní požadavky článku 3.2 Směrnice R&TTE.
EN 60950	10/2001	Zařízení informační technologie - Bezpečnost

Níže podepsaný dále prohlašuje, že výše uvedené komponenty nesmí být uvedeny do provozu dříve, než je celý systém, jehož jsou tyto komponenty součástí, ověřen a deklarován jako vyhovující odpovídajícím ustanovením nařízení 98/37/EC.

ODERZO, 15/10/2002

Lauro Buoro  
(Amministratore Delegato)





[www.kovopolotovary.cz](http://www.kovopolotovary.cz)



# CE prohlášení o shodě

Podle nařízení 98/37/EC, DODATEK II, část A (CE prohlášení o shodě pro strojní zařízení)

Níže podepsaný/ společnost:

\_\_\_\_\_  
(obchodní název nebo jméno osoby, která je oprávněna k uvádění motorových posuvných vrat do provozu)

\_\_\_\_\_  
(adresa)

Prohlašuje na vlastní zodpovědnost, že :

Automatický systém : Motorová vrata s otočnými křídly

Výrobní číslo : \_\_\_\_\_

Rok výroby : \_\_\_\_\_

Umístění (adresa) : \_\_\_\_\_

**Odpovídá základním požadavkům následujících předpisů:**

98/37/EC	Strojní zařízení
89/336/EEC	Elektromagnetická kompatibilita
73/23/EEC	Elektrická zařízení nn
99/5/EC	Radiová a telekomunikační zařízení

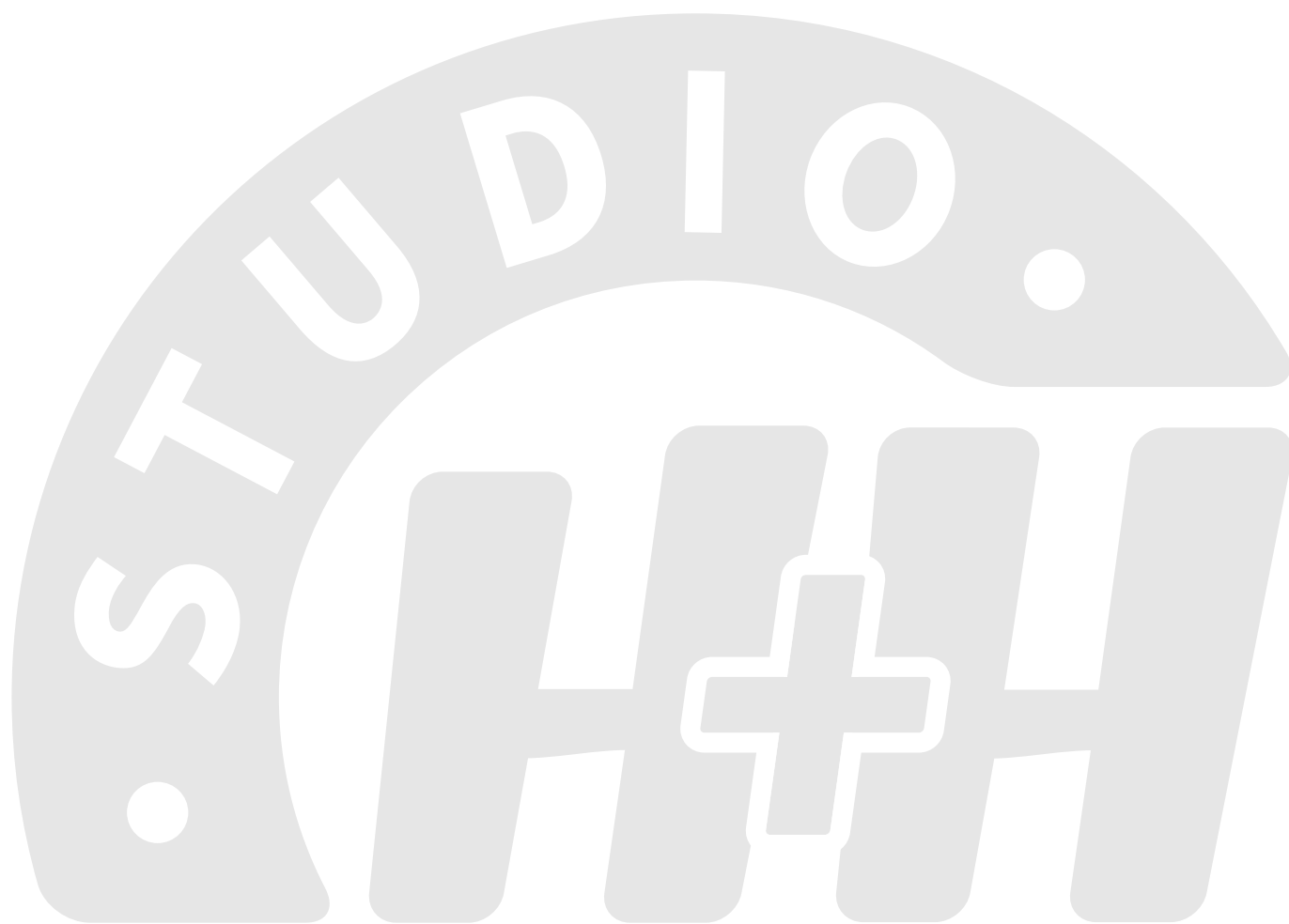
A ustanovení následujících harmonizovaných norem:

EN 12445	Vrata - Bezpečnost při používání motoricky ovládaných vrat - Zkušební metody
EN 12453	Vrata - Bezpečnost při používání motoricky ovládaných vrat - Požadavky

Jméno \_\_\_\_\_ Podpis \_\_\_\_\_

Datum \_\_\_\_\_ Umístění \_\_\_\_\_





[www.kovopolotovary.cz](http://www.kovopolotovary.cz)

## 7.3 Dodatek 3: Návod k obsluze

Tento návod si uložte na dostupném místě, aby byl přístupný pro všechny uživatele systému.

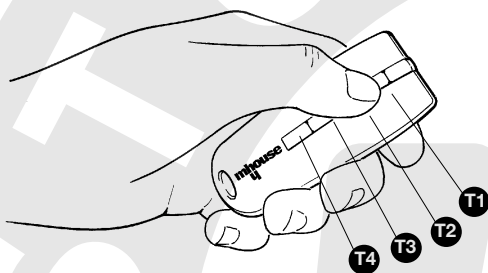
### 7.3.1 Bezpečnostní zásady

- Během pohybu vrat se zdržujte v bezpečné vzdálenosti. Neprocházejte ani neprojíždějte, dokud vrata nejsou zcela otevřena a nezastavila se.
- Nedovoľte dětem, aby si hrály v blízkosti vrat s ovládacími prvky.
- Jakmile dojde k nějaké závadě na systému, pokud zjistíte jakýkoli abnormální stav (neobvyklý zvuk nebo trhavý pohyb), přestaňte zařízení používat. Nedodržení této zásady se vystavujete vážnému nebezpečí.
- Nedotýkejte se žádných zařízení, pokud jsou v pohybu.
- Nechte si provádět periodické kontroly zařízení podle instrukcí uvedených v rozpisu údržby.
- Údržbové práce a opravy mohou být prováděny pouze kvalifikovaným technikem.

### 7.3.2 Ovládání vrat

#### Pomocí dálkového ovladače

Dálkový ovladač je připraven pro použití a jeho tlačítka mají následující funkce:



Obr. 71

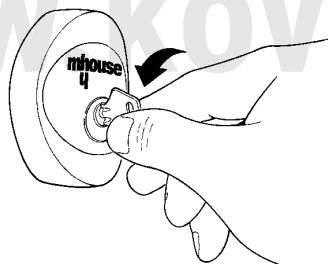
#### Funkce (\*)

Tlačítko	Funkce (*)
Tlačítko T1	
Tlačítko T2	
Tlačítko T3	
Tlačítko T4	

(\*) Tato část tabulky musí být vyplněna osobou, která programovala systém.

#### Pomocí klíčem ovládaného přepínače

Klíčem ovládaný má dvě pozice s automatickým návratem do prostřední (klidové) pozice.



Obr. 72

Akce	Funkce
Otočení doprava: „OTEVŘÍT“	(*)
Otočení doleva: „STOP“	Zastavení pohybu brány

(\*) Tato část tabulky musí být vyplněna osobou, která programovala systém.

#### Ovládání, pokud jsou bezpečnostní zařízení mimo provoz

Pokud jsou bezpečnostní zařízení mimo provoz nebo mají chybnou funkci, je stále možné bránu ovládat.

1 Zkuste ovládat bránu některým z ovládacích prvků (dálkovým ovladačem nebo klíčem ovládaným přepínačem). Pokud bezpečnostní prvky takové ovládání dovolí, vrata se otevřou normálně. Pokud ne:

2 Výstražná lampka několikrát blikne, ale nedojde k pohybu vrat (počet bliknutí signalizuje příčinu, proč se pohyb nespustil).

3 V takovém případě spusťte funkci ještě jednou a nechte ovládací prvek sepnutý po dobu 3s.

4 Po přibližně 2s se brána začne pohybovat v nouzovém režimu. To znamená, že pokud je příslušný ovládací prvek sepnut, brána je v pohybu. Pokud ovládací prvek rozepneme, pohyb se zastaví.

Pokud je závada na bezpečnostním zařízení, musí být systém neprodleně opraven.

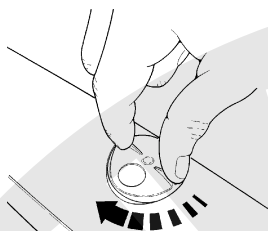
### Uvolnění servomotoru

Systémy WG2 jsou doplněny mechanickým zařízením, které umožňuje ruční otevření a zavření vrat (jakoby zde nebyl servomotor).

Tyto ruční operace je třeba provést v případech výpadku napájení nebo pokud je na systému závada. Pro případy výpadku sítě je možné použít záložní baterii PR1 (volitelné příslušenství).

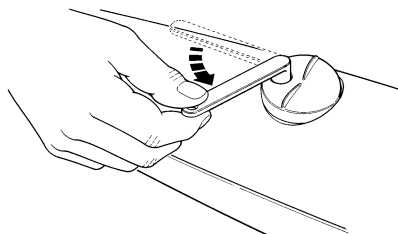
Pokud dojde k poruše servomotoru, je zde stále možnost zkusit uvolnit jeho mechanismus pro kontrolu, není-li závada na tomto uvolňovacím zařízení.

1 Otáčejte krytkou uvolňovacího mechanismu vlevo, až se zpřístupní uvolňovací otvor.



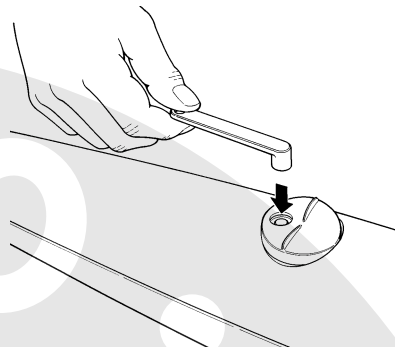
Obr. 73

2 Do otvoru vložte uvolňovací klíč.



Obr. 74

3 Klíčem otáčejte vlevo (asi o 90°), dokud se mechanismus neuvolní.



Obr. 75

4 V tomto okamžiku je možné vrata posouvat ručně.

5 Pro obnovení automatické funkce systému otáčejte klíčem zpět za současného pohybu křídlem vrat, dokud nedojde k návratu mechanismu do výchozí polohy.

6 Vyměňte klíč a krytkou uvolňovacího mechanismu zakryjte uvolňovací otvor.

### 7.3.3 Údržbové práce prováděné uživatelem

Údržbové práce, které musí uživatel provádět periodicky se týkají čištění fotobuněk a odstraňování listí či jiných nečistot, které by mohly ohrožovat funkčnost automatického systému.

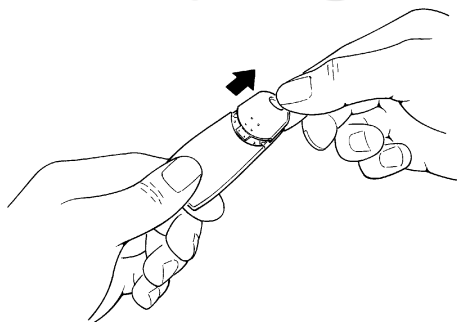
• Pro čištění povrchu všech zařízení používejte lehce navlhčenou tkaninu (ne mokrou). Nepoužívejte žádné látky, které obsahují alkohol, benzen, ředidla nebo jiné hořlaviny. Použitím těchto přípravků může dojít k poškození zařízení, požáru nebo k úrazu elektrickým proudem.

• Před odstraňováním listí a čištěním odpojte zařízení od sítě, aby nemohlo dojít k aktivaci systému (například jinou osobou) a následnému úrazu osoby, která čištění provádí.

### 7.3.4 Výměna baterií v dálkovém ovladači

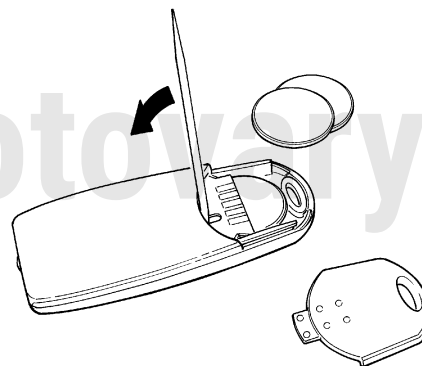
Pokud dojde k výraznému snížení dosahu dálkového ovladače a kontrolka LED svítí slabě, je patrně vybita baterie dálkového ovladače. Uvnitř ovladače jsou dva kusy lithiových baterií typu CR2016. Jejich výměnu proveďte následujícím způsobem:

1 Vysuňte kryt ve spodní části dálkového ovladače.



Obr. 76

2 Pomocí ostrého předmětu vyjměte baterie.

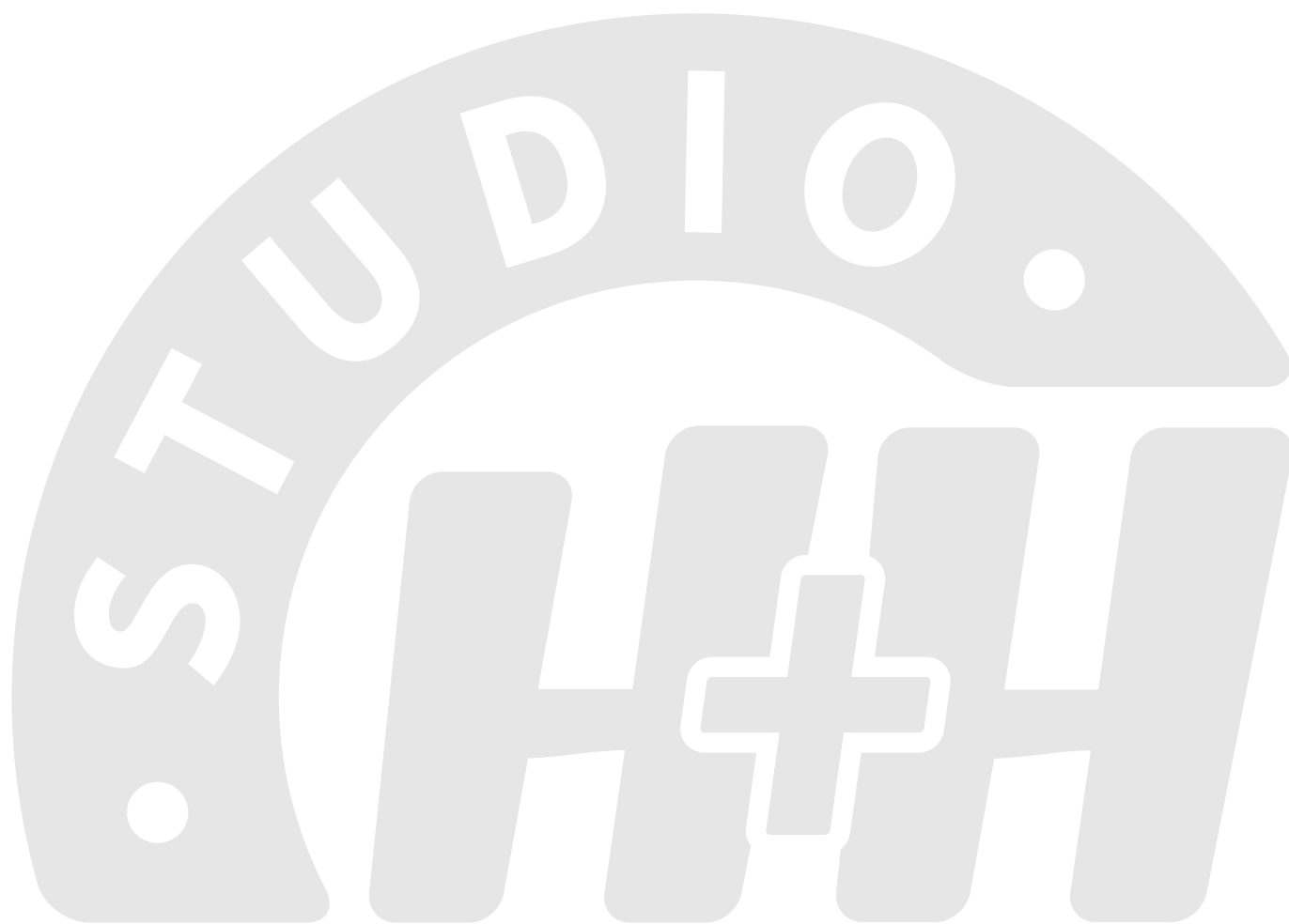


Obr. 77

3 Vložte nové baterie se správnou polaritou (symbolem „+“ dovnitř otvoru).

4 Nasuňte zpět kryt baterií.

Baterie jsou vyrobeny z materiálů nebezpečných pro životní prostředí: Nevhazujte je do běžného domovního odpadu, zneškodněte je dle platných předpisů pro nakládání s odpady.



[www.kovopolotovary.cz](http://www.kovopolotovary.cz)





**Mhouse**

Via Pezza Alta, 13 - Z.I. Rustignè

31046 Oderzo TV Italia

Tel. +39 0422 20 21 09

Fax +39 0422 85 25 82

[mailto:info@mhou](mailto:info@mhouse.biz)

[se.biz@mhouse.biz](mailto:se.biz@mhouse.biz)

[www.mhouse.biz](http://www.mhouse.biz)

**mhouse**  
y