

 **gsmkey** | **SMART 3**



NÁVOD K POUŽITÍ

Obsah

PROHLÁŠENÍ O SHODĚ	3
BEZPEČNOSTNÍ POKYNY	4
OBECNÝ POPIS	5
PŘÍKLADY POUŽITÍ.....	5
OBSAH BALENÍ.....	6
INSTALACE A UVEDENÍ DO PROVOZU.....	7
DĚLENÍ UŽIVATELŮ	10
PROVOZNÍ MÓDY	10
OVLÁDÁNÍ UŽIVATELEM.....	11
OVLÁDÁNÍ PROZVÁNĚNÍM.....	11
ADMINISTRACE SMS ZPRÁVAMI	11
ADMINISTRACE POMOCÍ PC – SW PRO WINDOWS.....	11
TVARY SMS PRO ADMINISTRACI MOBILNÍM TELEFONEM.....	12
ADMINISTRACE UŽIVATELŮ	12
ADMINISTRACE TOVÁRNÍHO NASTAVENÍ.....	12
ADMINISTRACE VÝSTUPŮ	13
ADMINISTRACE VSTUPŮ A VÝSTUPŮ	14
TECHNICKÝ POPIS ROZHRANÍ	16
PŘEDNÍ PANEL.....	16
ZADNÍ PANEL.....	16
SIM – [A].....	17
LED DIODY – [B1, B2, B3, B4]	17
PWR – [C].....	17
BTN – [D]	17
RESET DO TOVÁRNÍHO NASTAVENÍ.....	17
OUT1, OUT2, IN1, IN2 – [E].....	17
ANT – [F].....	17
TECHNICKÉ PARAMETRY.....	18

PROHLÁŠENÍ O SHODĚ

Zařízení s ustanovením zákona č. 22/1997 Sb. v posledním znění, kterými se stanoví technické požadavky na výrobky.

My, výrobce

SECTRON s. r. o.

Josefa Šavla 12, 709 00 Ostrava - Mariánské Hory, Česká republika
IČO: 64617939

tímto prohlašujeme, že výrobek

GSM KEY SMART 3

popis: GSM modem

frekvenční pásmo: GSM 850/900/1800/1900 MHz

účel použití: bezdrátový přenos dat v síti GSM,

splňuje požadavky Generální licence Českého telekomunikačního úřadu č. GL-1/R/2000 a dále splňuje požadavky těchto harmonizovaných norem a předpisů, příslušných pro tento druh zařízení:

Elektrická bezpečnost: ČSN EN 60 950:2001

EMC: ČSN ETSI EN 301 489-1: V1.2.1; -7: V1.2.1

Rádiové parametry: ČSN ETSI EN 301 511, V7.0.1

a prohlašujeme, že uvedený výrobek je bezpečný za podmínek obvyklého a v návodu na použití určeného používání bezpečný.

Shoda byla posouzena podle § 3, odst. 1, písm. b) přílohy č. 3 nařízení vlády č. 426/2000 Sb., kterým se stanoví technické požadavky na rádiová a na telekomunikační koncová zařízení; podle nařízení vlády č. 168/1997 Sb., kterým se stanoví technické požadavky na elektrická zařízení nízkého napětí; podle nařízení vlády č. 169/1997 Sb., kterým se stanoví technické požadavky na výrobky z hlediska jejich elektromagnetické kompatibility a na základě Prohlášení o shodě pro GSM modul Cinterion BGS5 (L30960N3300A200), jehož výrobcem je Gemalto M2M GmbH, St.-Martin-Str. 60, 81669 Mnichov, Německo.

Toto prohlášení se vydává na výhradní odpovědnost distributora.

V Ostravě dne 1. 11. 2018

Ing. Marek Zamarski, MBA, ředitel společnosti SECTRON s. r. o.

BEZPEČNOSTNÍ POKYNY


- Při používání zařízení dbejte na dodržování zákonných předpisů a místních platných omezení.
- Nepoužívejte zařízení v nemocnicích, mohla by být narušena funkce lékařských přístrojů; např. v blízkosti kardiostimulátorů nebo naslouchacích pomůcek.
- Před instalací, uvedením do provozu a používáním pečlivě prostudujte tento manuál.
- Nepoužívejte zařízení v letadle.
- Nepoužívejte zařízení v blízkosti čerpacích stanic, chemických zařízení nebo v oblastech, kde jsou prováděny práce s trhavinami a v oblastech s nebezpečím výbuchu. Zařízení může rušit funkci některých přístrojů.
- V blízkosti televizorů, radiopřijímačů a osobních počítačů může zařízení způsobit rušení.
- Používejte pouze doporučená příslušenství a předejdete poškození zařízení, případným škodám na majetku, zdraví a porušení příslušných ustanovení. Tato doporučená příslušenství byla vyzkoušena a spolupracují se zařízením. Záruční podmínky však tato příslušenství nepokrývají.
- Doporučujeme si pořídit vhodnou kopii nebo zálohu veškerých důležitých nastavení, která jsou uložena na SIM kartě.
- Zařízení není povoleno otevírat. Povolena je pouze výměna SIM karty. Postup výměny SIM karty je uveden v Návodu k použití.
- Pozor! Chraňte před malými dětmi, které by mohly spolknout SIM kartu.
- Nevystavujte zařízení extrémním okolním podmínkám. Chraňte jej před prachem, vlhkostí, únikem kapalin nebo cizích látek a extrémními teplotami.
- Hodnota napětí na napájecím konektoru nesmí být za žádných okolností překročena.
- Výrobce nenes odpovědnost za vady vzniklé používáním tohoto zařízení v rozporu s návodem k použití!

OBEČNÝ POPIS

PŘÍKLADY POUŽITÍ

Chytrý ovladač SMART 3 lze využít hned několika způsoby. Nejčastěji se s ním setkáme u rodinných domů s garáží, u penzionů a hotelů, popř. u rozsáhlejších bytových komplexů, kde se využívá k bezdrátovému otevírání vrat, brán nebo také k obsluze závor, jež jsou součástí firemních prostor nebo parkovišť aj.

Společnost **SECTRON s.r.o.** vyrábí zařízení GSM Klíč v následujících verzích:

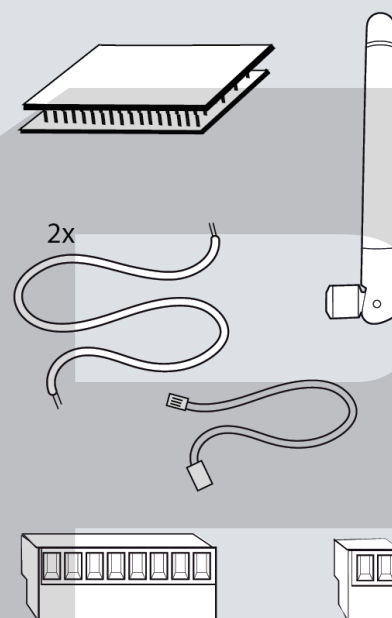
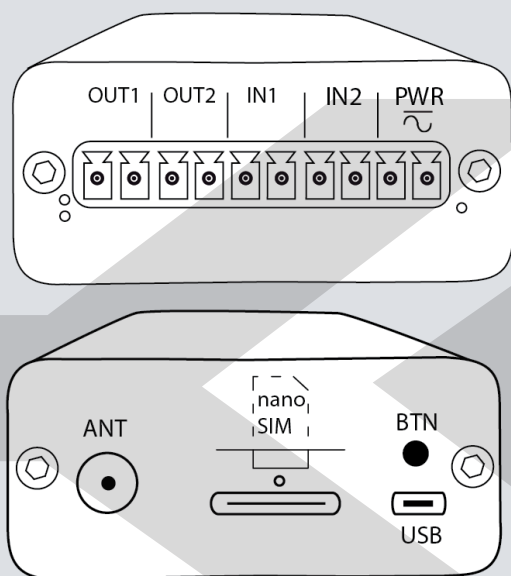
	LITE 3	SMART 3	PROFI 3
			
Obal	Kovový	Kovový	Plastový
Rozměry	25 x 54 x 97 mm	25 x 54 x 97 mm	58 x 52 x 89 mm
Počet uživatelů	20	1000	1000
Výstupy/ Vstupy	1 / 2	2 / 2	4 / 4
Historie události	Ne	Ano	Ano
Resetovací tlačítko	Ne	Ano	Ano
Administrace pomocí SMS	Ano	Ano	Ano
Administrace pomocí PC	Ne	Ano	Ano
Webové rozhraní	Ne	Ne	Ano
Aplikace pro telefon	Ano	Ano	Ano
Nastavení expirace uživatele	Ne	Ano	Ano
Rozhraní	RS232	USB	Ethernet
Typ SIM karty	Mini SIM	Nano SIM	Mini SIM

KOVOPOLOTOVARY.CZ

OBSAH BALENÍ

Komponenty balení GSM KEY SMART 3 jsou:

- Anténa,
- 8 - pinová svorkovnice,
- 2 - pinová svorkovnice,
- 1 m dlouhá kabelová redukce USB-A/Mikro USB-B,
- 3M Dual-Lock (suchý zip-samolepící),
- 2x dvoulinka 0,5 m.



KOVOPOLOTOVARY.CZ

INSTALACE A UVEDENÍ DO PROVOZU

Při montáži věnujte zvýšenou pozornost bezpečnosti práce.



1. Zařízení by měl instalovat pouze kvalifikovaný a řádně vyškolený personál.
2. Před započítím instalace a uvedení do provozu pečlivě prostudujte tento manuál.
3. Je-li používán pro napájení zařízení napájecí zdroj, pak musí odpovídat požadavkům na umístění SELV obvodů a být v souladu s EN60950. Jsou-li používány baterie či akumulátory, pak musí být taktéž v souladu s odpovídajícími normami.
4. V případě nejasností kontaktujte Vaši autorizovanou montážní firmu nebo SECTRON Hotline (hotline@sectron.cz , +420 599 509 599).



NENÍ SOUČÁSTÍ
NOT INCLUDED

Pro instalaci budete potřebovat malý křížový šroubovák.



1)



CALL OPERATOR
ZAVOLEJTE OPERÁTOROVI
PRO AKTIVACI KARTY

2)



DISABLE PIN
ZRUŠTE PIN

3)



DISABLE VOICE MAIL
ZRUŠTE HLASOVOU
SCHRÁNKU

4)

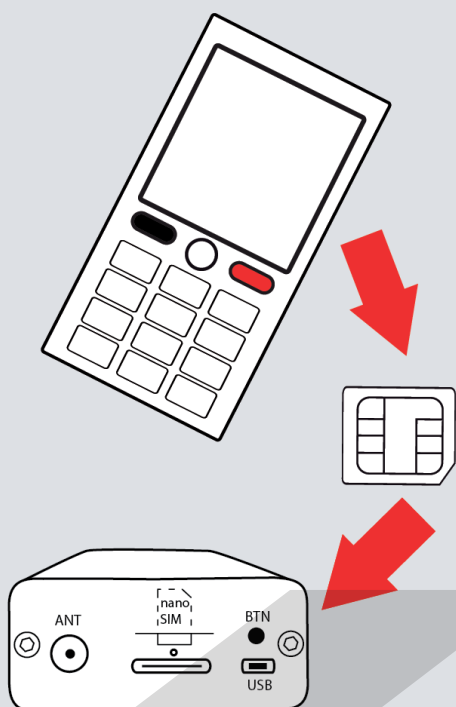


DELETE ALL SMS
VYMAŽTE VŠECHNY SMS

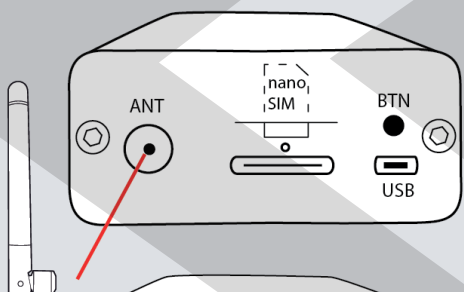
Vložte SIM kartu, kterou chcete používat v chytrém ovladači SMART 3, do mobilního telefonu.

- Aktivujte SIM kartu odchozím hovorem (např. na linku operátora),
- zrušte PIN,
- zrušte hlasovou schránku,
- smažte všechny SMS zprávy.

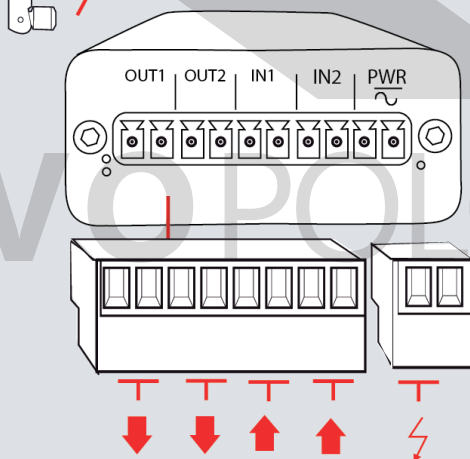
Připravenou SIM kartu poté přesuňte z mobilního telefonu do chytrého ovladače SMART 3.



Našroubujte anténu do konektoru ANT v přední levé části.



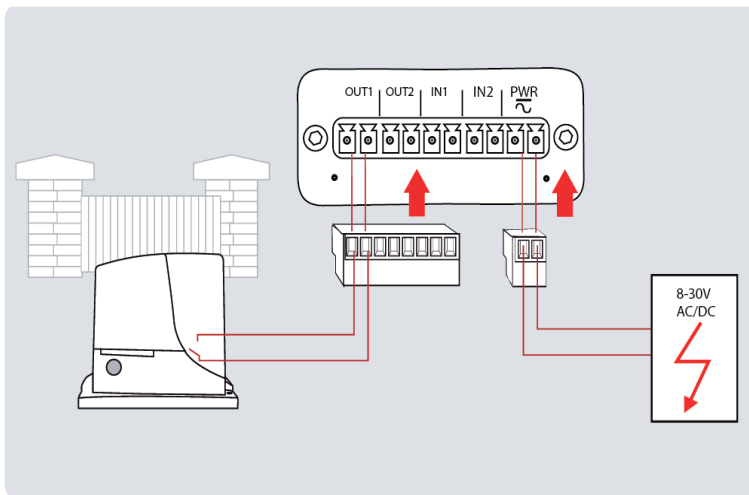
Znázornění vysunuté 8-pinové svorkovnice pro 2x výstup a 2x vstup.



Polarita jednotlivých výstupů OUT a vstupů IN je seřazena následujícím způsobem:

- Zdíčky vlevo jsou plusové póly.
- Zdíčky vpravo jsou minusové póly.

Znázornění vysunuté 2-pinové svorkovnice pro napájecí kabely PWR.



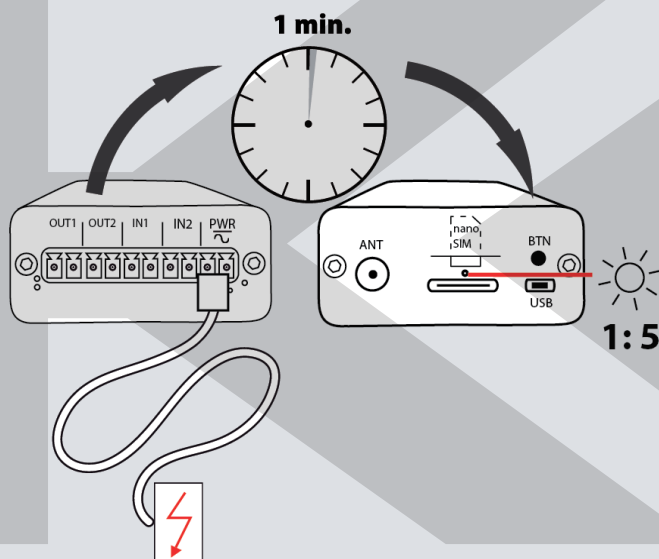
Schematické znázornění propojení VÝSTUPU OUT1 s pohonem brány.

Schematické znázornění připojení externího napájení k napájecímu vstupu chytrého ovladače SMART 3.

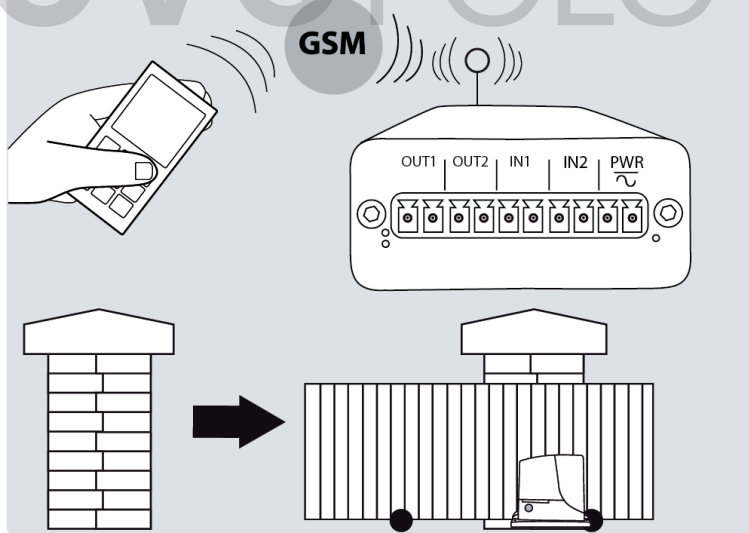
Deklarované hodnoty pro napájení jsou:

12 – 30 V AC/ 8 – 30 V DC.

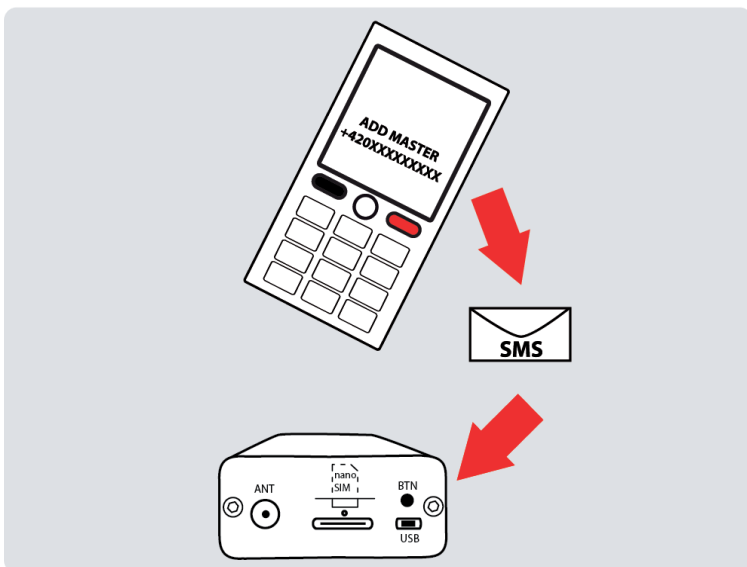
Díky usměrňovacímu můstku nezáleží na polaritě napájení PWR.



Napájecí svorku připojíte vždy jako poslední. Zařízení bude připraveno k použití do cca 1 minuty. Připojení k mobilní síti operátora bude signalizováno blikáním modré LED diody v poměru 1:5.



V této fázi je Váš chytrý ovladač SMART 3 připraven k použití a lze jeho funkci otestovat hovorem z libovolného telefonního čísla.



Nyní vložte prvního uživatele do seznamu chytrého ovladače SMART 3 pomocí SMS ve tvaru:

ADD MASTER +420XXXXXXXXX

(kde +420XXXXXXXXX je Vaše telefonní číslo v mezinárodním formátu)

V případě nevložení uživatele MASTER resetujte chytrý ovladač SMART 3 do továrního nastavení postup najdete na str. 17.

DĚLENÍ UŽIVATELŮ

Uživatele můžeme rozdělit do dvou skupin:

- **MASTER uživatel** – uživatel s oprávněním spravovat chytrý ovladač SMART3 pomocí SMS/mobilní aplikace. V paměti chytrého ovladače SMART 3 může být libovolný počet MASTER uživatelů.
- **Běžný uživatel** – uživatel bez oprávnění spravovat chytrý ovladač SMART3. Pouze prozváněním otvírá/zavírá připojené zařízení. V paměti chytrého ovladače SMART 3 může být libovolný počet MASTER uživatelů.

*Pokud používáte službu VPN, může se zobrazování čísla volajícího lišit. Informujte se u Vašeho operátora, zda máte aktivovanou službu CLIP.

PROVOZNÍ MÓDY

- **Průběžné vyhodnocování**

V rámci továrního nastavení je nastaven mód tzv. „**Průběžného vyhodnocování**“, který může administrátor nastavit dle svých potřeb. V módu **průběžného vyhodnocování** lze pomocí jednoho zavolání ovládat oba výstupy **OUT1 a OUT2**, aniž byste volání přerušili, tzn. pomocí jednoho hovoru lze otevírat až dvě brány/závory atd. najednou v závislosti na Vámi zvoleném nastavení.

- **Zpětné vyhodnocování**

V módu tzv. „**Zpětného vyhodnocování**“ lze pomocí jednoho hovoru otevřít **pouze jeden z výstupů buď OUT1 nebo OUT2** tzn. první nebo druhou bránu/závoru atd. K otevření obou výstupů je zapotřebí provést dvě volání v závislosti na Vámi zvoleném nastavení. Příklad nastavení je např. takový, že po prvním zaznění tónu otevřete bránu č. 1 (OUT1) hovor položíte a při znovu zavolání necháte zazní tón třeba 3x a dojde k otevření brány č. 2 (OUT2).

OVLÁDÁNÍ UŽIVATELEM

OVLÁDÁNÍ PROZVÁNĚNÍM

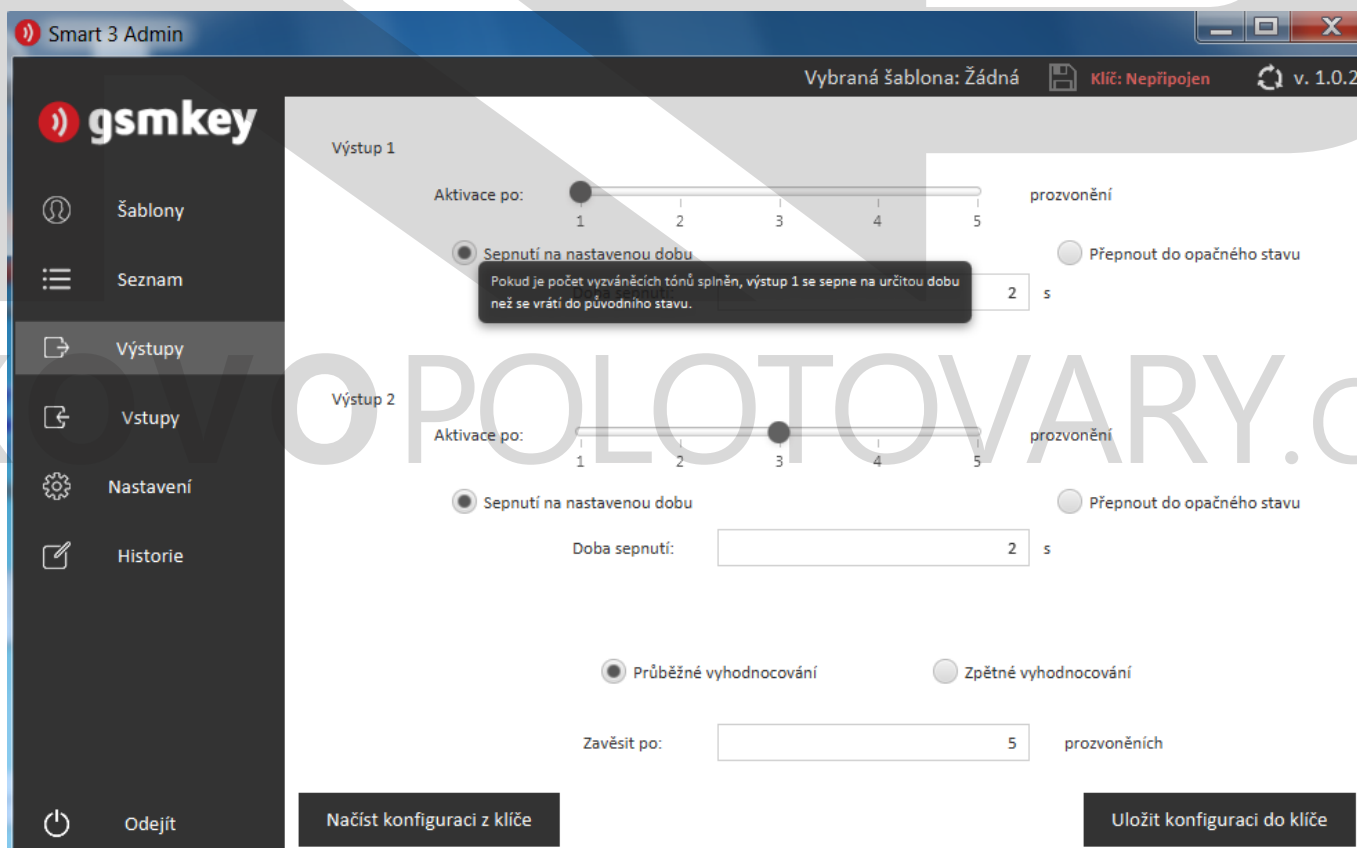
Otevírání a zavírání vrat, bran a závor mobilním telefonem je velice snadné a provádí se prostým prozvoněním telefonního čísla chytrého ovladače SMART 3. Pro úplné zjednodušení doporučujeme uložit telefonní číslo chytrého ovladače SMART 3 mezi kontakty do Vašeho telefonu pod rychlou volbu.

ADMINISTRACE SMS ZPRÁVAMI

Administrace SMS zprávami je dostupná pouze administrátorům, tj. uživatelům jejichž název začíná písmeny **MASTER**. Pro snadnější administraci doporučujeme stáhnout **mobilní aplikaci „SECTRON GSM Key“** určenou pro operační systémy Android a iOS dostupnou bezplatně na Google Play a AppStore. Více k ovládní pomocí SMS se dovíte v kapitole **TVARY SMS PRO ADMINISTRACI MOBILNÍM TELEFONEM**.

ADMINISTRACE POMOCÍ PC – SW PRO WINDOWS

Chytrý ovladač SMART 3 lze administrovat i prostřednictvím aplikace pro Windows. Stačí jej připojit k počítači pomocí USB portu. V případě, že máte verzi Windows nižší než 8, musíte nainstalovat ovladače (ke stažení na GSMKEY.CZ). Nastavování pomocí aplikace v PC je velmi intuitivní a při najetí ukazatelem myši na jakýkoli prvek se vám zobrazí nápověda.



TVARY SMS PRO ADMINISTRACI MOBILNÍM TELEFONEM



Při administraci mobilním telefonem dodržujte předepsaný tvar SMS (přesné znění příkazů, mezery atd.). V jedné SMS můžete zaslat jeden nebo více příkazů oddělených středníkem.

Pro zjednodušení administrace doporučujeme využít aplikaci „SECTRON GSM Key“ – pro operační systémy Android a iOS dostupnou bezplatně na Google Play a AppStore.

ADMINISTRACE UŽIVATELŮ

	Význam	Šablona SMS	Příklad SMS	Popis hodnot
1	Přidání nového uživatele	ADD jméno číslo	ADD MASTERNovak +420602123456	jméno a číslo uživatele
2	Odebrání uživatele	DEL jméno	DEL MASTERNovak	jméno uživatele
3	Aktuální seznam uživatelů	LIST	LIST	-
4	Vymazání telefonního seznamu	CLEAR	CLEAR	-
5	Počet položek telefonního seznamu	GET PBS	GET PBS	-

ADMINISTRACE TOVÁRNÍHO NASTAVENÍ

	Význam	Šablona SMS	Příklad SMS	Popis hodnot
1	Obnovení továrního nastavení	DEFAULTS	DEFAULTS	
2	Obnovení továrního nastavení a smazání seznamu uživatelů	FACTORY	FACTORY	
3	Restart zařízení	HWRESET	HWRESET	

ADMINISTRACE VÝSTUPŮ

	Význam	Šablona SMS	Příklad SMS	Popis hodnot
1	Zjištění počtu prozvonění	GET OUT[1,2]ImpulseRings	GET OUT1ImpulseRings	počet prozvonění
2	Nastavení počtu prozvonění	SET OUT[1,2]ImpulseRings=hodnota	SET OUT1ImpulseRings=1	počet prozvonění
3	Nastavení počtu prozvonění s potvrzením	SETC OUT[1,2]ImpulseRings=hodnota	SETC OUT1ImpulseRings=1	počet prozvonění
4	Zjištění odmítnutí hovoru	GET CallHangUpRings	GET CallHangUpRings	počet prozvonění 0 = vypnuto
5	Nastavení odmítnutí hovoru	SET CallHangUpRings=hodnota	SET CallHangUpRings=5	počet prozvonění 0 = vypnuto
6	Nastavení odmítnutí hovoru s potvrzením	SETC CallHangUpRings=hodnota	SETC CallHangUpRings=5	počet prozvonění 0 = vypnuto
7	Zjištění délky impulsu	GET OUT[1,2]ImpulseLength	GET OUT1ImpulseLength	celé číslo ve vteřinách
8	Nastavení délky impulsu	SET OUT[1,2]ImpulseLength=hodnota	SET OUT1ImpulseLength=1	celé číslo ve vteřinách
9	Nastavení délky impulsu s potvrzením	SETC OUT[1,2]ImpulseLength=hodnota	SETC OUT1ImpulseLength=1	celé číslo ve vteřinách
10	Nastavení stavu výstupu	SET OUT[1,2]=hodnota	SET OUT1=1	0 = Rozpojen 1 = Spojen

Místo [1,2] zadejte v příkazu číslo požadovaného výstupu.

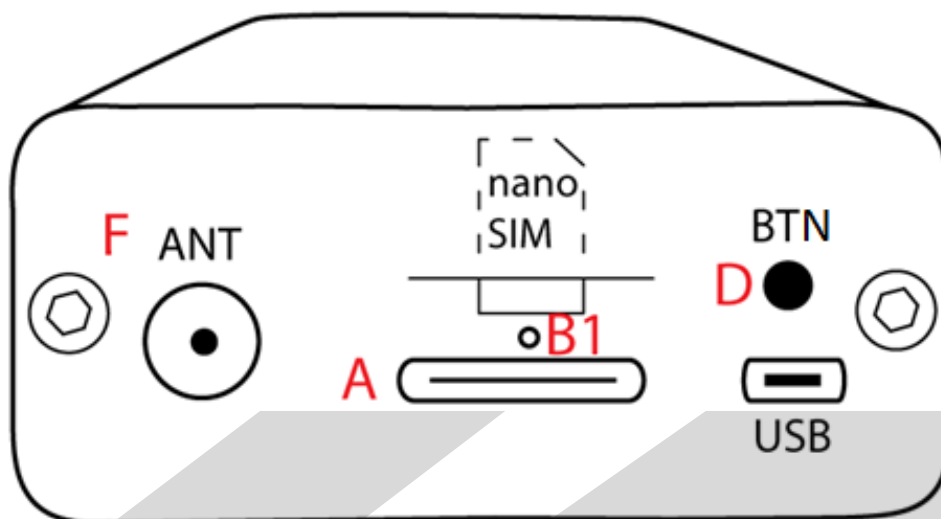
ADMINISTRACE VSTUPŮ A VÝSTUPŮ

	Význam	Šablona SMS	Příklad SMS	Popis hodnot
1	Zjištění akce	GET IN[1,2]Action	GET IN1Action	0 = poslat SMS 1 = zavolat 2 = zavolat a poslat SMS
2	Nastavení akce	SET IN[1,2]Action=hodnota	SET IN1Action=0	0 = poslat SMS 1 = zavolat 2 = zavolat a poslat SMS
3	Nastavení akce s potvrzením	SETC IN[1,2]Action=hodnota	SETC IN1Action=0	0 = poslat SMS 1 = zavolat 2 = zavolat a poslat SMS
4	Zjištění příjemce akce	GET IN[1,2]UserName	GET IN1UserName	jméno uživatele
5	Nastavení příjemce akce	SET IN[1,2]UserName=hodnota	SET IN1UserName=Jan	Jméno uživatele
6	Nastavení příjemce akce s potvrzením	SETC IN[1,2]UserName=hodnota	SETC IN1UserName=Jan	Jméno uživatele
7	Zjištění textu SMS	GET IN[1,2]SMS[0,1]	GET IN1SMS1	nastavený text
8	Nastavení textu SMS	SET IN[1,2]SMS[0,1]=hodnota	SET IN1SMS1=Otevreno	požadovaný text bez mezer
9	Zjištění počtu pokusů k odeslání SMS	GET SendRetry	GET SendRetry	0 = vypnuto 1 až x = počet pokusů odeslání
10	Nastavení počtu pokusů k odeslání SMS	SET SendRetry=hodnota	SET SendRetry=3	0 = vypnuto 1 až x = počet pokusů odeslání
11	Nastavení počtu pokusů k odeslání SMS s potvrzením	SETC SendRetry=hodnota	SETC SendRetry=3	0 = vypnuto 1 až x = počet pokusů odeslání
12	Zjištění aktivační podmínky za běhu	GET IN[1,2]TriggerRun	GET IN1TriggerRun	0 = vypnuto 1 = sepnutí 2 = rozpojení 3 = libovolná úroveň

	Význam	Šablona SMS	Příklad SMS	Popis hodnot
13	Nastavení aktivační podmínky za běhu	SET IN[1,2]TriggerRun= hodnota	SET IN1TriggerRun=1	0 = vypnuto 1 = sepnutí 2 = rozpojení 3 = libovolná úroveň
14	Nastavení aktivační podmínky za běhu s potvrzením	SETC IN[1,2]TriggerRun= hodnota	SETC IN1TriggerRun=1	0 = vypnuto 1 = sepnutí 2 = rozpojení 3 = libovolná úroveň
15	Zjištění doby vyhodnocení sepnutí	GET IN[1,2]AttackTime	GET IN1AttackTime	celé číslo ve vteřinách
16	Nastavení doby vyhodnocení sepnutí	SET IN[1,2]AttackTime= hodnota	SET IN1AttackTime=1	celé číslo ve vteřinách
17	Nastavení doby vyhodnocení sepnutí s potvrzením	SETC IN[1,2]AttackTime= hodnota	SETC IN1AttackTime=1	celé číslo ve vteřinách
18	Zjištění doby vyhodnocení rozpojení	GET IN[1,2]ReleaseTime	GET IN1ReleaseTime	celé číslo ve vteřinách
19	Nastavení doby vyhodnocení rozpojení	SET IN[1,2]ReleaseTime= hodnota	SET IN1ReleaseTime=2	celé číslo ve vteřinách
20	Nastavení doby vyhodnocení rozpojení s potvrzením	SETC IN[1,2]ReleaseTime= hodnota	SETC IN1ReleaseTime=2	celé číslo ve vteřinách

TECHNICKÝ POPIS ROZHRANÍ

PŘEDNÍ PANEL



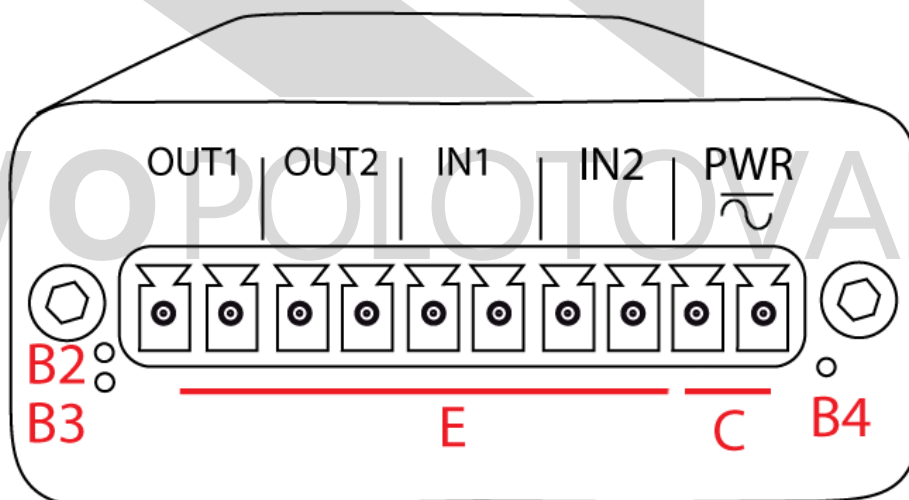
SIM: slot pro vložení NanoSIM karty a modrá signalizační LED

ANT: konektor SMA(f) pro připojení antény

BTN: slouží k sepnutí jednotlivých výstupů nebo restartování zařízení

microUSB: využívá se pro komunikaci s programem

ZADNÍ PANEL



IN1, IN2: svorky OUT1, OUT2: svorky pro připojení ovládaného zařízení (brána, vrata, závora, ...) s LED signalizací pro připojení vstupních zařízení (dorazové čidlo, termostat, ...)

PWR: napájecí svorka 12 – 30 V AC/ 8 – 30 V DC s LED signalizací

SIM – [A]

Slot pro vložení NanoSIM karty. NanoSIM kartu vkládejte a vyjímejte pouze v případě vypnutého zařízení.

LED DIODY – [B1, B2, B3, B4]

Na předním a zadním panelu jsou rozmístěny 3 LED diody, které indikují momentální stav zařízení.

Umístění	LED	Význam
Přední panel	SIM – [B1]	Bliká 1:1 – není přihlášeno do GSM sítě Bliká 1:5 – přihlášeno do GSM sítě
Zadní panel	OUT 1 - [B2]	Zhasnuta – kontakty OUT rozpojeny Svíí – kontakty OUT sepnuty
Zadní panel	OUT 2 – [B3]	Zhasnuta – kontakty OUT rozpojeny Svíí – kontakty OUT sepnuty
Zadní panel	PWR – [B4]	Zhasnuta – není napájení Svíí – napájení z externího zdroje

PWR – [C]

Napájecí rozhraní PWR slouží k připojení napájecího zdroje 2 pinovým konektorem MRT9. Zařízení vyžaduje stejnosměrné nebo střídavé napětí 12 – 30 V AC/ 8 – 30 V DC. Pro správnou funkci je nutné, aby napájecí zdroj pokryl špičkový proud 1 A. Při poklesu napájecího napětí pod 8 V dochází k automatickému vypnutí přístroje.

BTN – [D]

U **chytrého ovladače SMART 3** slouží tlačítko **BTN** pro resetování zařízení do továrního nastavení a pro spínání jednotlivých výstupů (**OUT**). Při prvním stisku je sepnut výstup **OUT 1**. Při druhém stisku je sepnut **OUT 2**. Při třetím stisku je rozepnut **OUT 1**, při čtvrtém stisku je rozepnut **OUT 2**.

RESET DO TOVÁRNÍHO NASTAVENÍ

Pro resetování chytrého ovladače SMART 3 do továrního nastavení postupujte následujícím způsobem. V první řadě začněte odpojením chytrého ovladače SMART 3 z napájení. Následně stiskněte tlačítko **BTN**, držte jej a připojte chytrý ovladač SMART 3 zpět do napájení. Po připojení k napájení je nutné tlačítko **BTN** držet ještě po dobu 10 s.

OUT1, OUT2, IN1, IN2 – [E]

Uživatelské rozhraní pro připojení vstupů a výstupů.

Číslo pinu	Označení pinu	Popis
1–2	OUT1	Reléový výstup 1 (max. 30 V / 1 A)
3–4	OUT2	Reléový výstup 2 (max. 30 V / 1 A)
5–6	IN1	Optočlen – vstup 1 (LOG 0: 0-1 V / LOG 1: 3-30 V DC)
7–8	IN2	Optočlen – vstup 2 (LOG 0: 0-1 V / LOG 1: 3-30 V DC)
9–10	PWR	Napájecí vstup

ANT – [F]

Radiofrekvenční rozhraní označené ANT slouží k připojení dvoupásmové antény GSM 900/1800 s konektorem SMA(m) s charakteristickou impedancí 50 Ω.

TECHNICKÉ PARAMETRY

Název	Parametr
GSM modul	Gemalto M2M GmbH – Cinterion BGS5
Frekvenční pásmo GSM	850/900/1800/1900 MHz
Uživatelské rozhraní	2x reléový výstup (pro paralelní zapojení ovládání motoru) 2x opticky oddělené vstupy (pro zapojení čidel)
Teplotní rozsah pracovní	-20 °C až +55 °C
Teplotní rozsah skladovací	-40 °C až +85 °C
Napájecí napětí	12 – 30 V AC/ 8 – 30 V DC
Spotřeba	1 W / 3.5 W (příjem / vysílání)
Anténní konektor	SMA(f) 50 Ohm
Upevnění	DIN lišta 35 mm
Rozměry	25 x 54 x 97 mm
Váha	120 g



Josefa Šavla 1271/12

709 00 Ostrava – Mariánské Hory

+420 556 621 000

www.gsmklic.cz

KOVOPOLOTOVARY.CZ