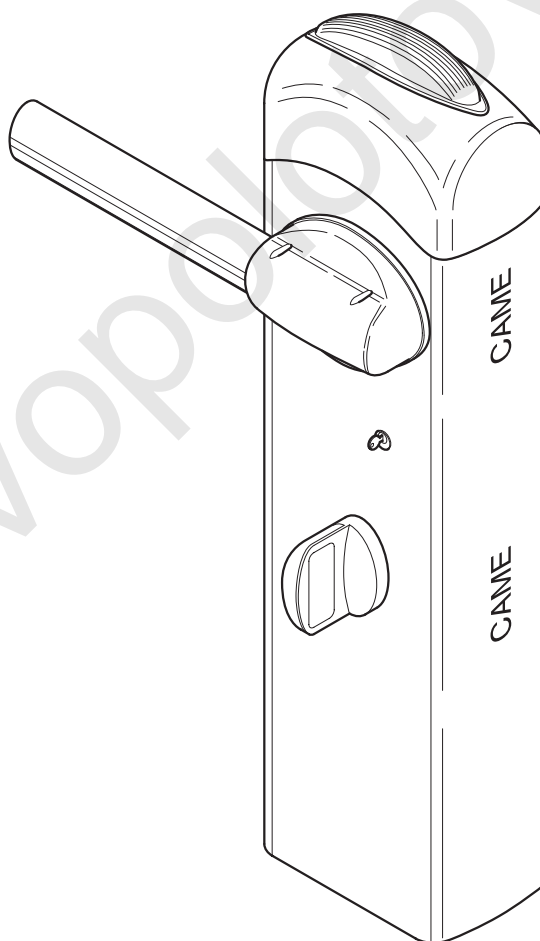


AUTOMATICKÝ MECHANISMUS PRO ZÁVORY

ŘADA **GARD 4**



NÁVOD K OBSLUZE




G4040 - G4040I

“DŮLEŽITÉ POKYNY PRO MONTÁŽ”

“POZOR: NESPRÁVNÁ MONTÁŽ MŮŽE ZPŮSOBIT VÁŽNÉ ŠKODY, PROTO PEČLIVĚ DODRŽUJTE VŠECHNY MONTÁŽNÍ POKYNY”

“TENTO NÁVOD JE URČEN POUZE PRO PROFESIONÁLNÍ MONTÉRY NEBO KVALIFIKOVANÉ OSOBY”


1 Popis symbolů

-  Tento symbol označuje části návodu, které musí být pečlivě přečteny.
-  Tento symbol označuje části týkající se bezpečnosti.
-  Tento symbol upozorňuje na poznámky důležité pro uživatele.

2 Místo použití a limitní hodnoty pro použití

2.1 Místo použití

Automatická závora GARD 4 je určena pro použití na soukromých nebo veřejných parkovištích, v obytných zónách nebo na místech s velmi hustým dopravním provozem.

-  Použití tohoto výrobku pro jiné než výše uvedené účely a provádění montáže jiným způsobem, než je způsob popsán v tomto technickém návodu, je zakázáno.

2.2 Limitní hodnoty pro použití

Šířka průjezdu až do 3,75 m s dobou otvírání 2 až 6 sekund.

3 Příslušné normy

Tento výrobek odpovídá požadavkům následujících norem: EN 12978, UNI EN 954-1, CEI EN 60335-1, UNI EN 12453.

4 Popis

4.1 Převodový motor

Systém GARD 4 byl zkonstruován a vyroben společností CAME CANCELLI AUTOMATICI S.p.A. a splňuje požadavky všech platných bezpečnostních norem. Záruka 24 měsíců, pokud nedojde k zásahu do zařízení.

Skříň je vyrobena z lakované pozinkované oceli s tloušťkou 2,5 mm nebo z leštěné nerezové oceli AISI 304 s tloušťkou 2 mm. Uvnitř skříně pracuje elektromechanický převodový motor s další skříň pro desku s elektronikou a transformátor. Ve skříni je zabudován bezpečnostní systém, který v zámku kontrolních dvířek obsahuje bezpečnostní kontakt a v případě nouze uvolňuje zámek.

V nabídce jsou dvě verze modelu GARD 4:

G4040 - Automatická závora z lakované pozinkované oceli s převodovým motorem 24 V (stejnoseměrné napětí) a skříni pro desku s elektronikou a transformátor.

G4040I - Automatická závora z leštěné nerezové oceli AISI 304 s převodovým motorem 24 V (stejnoseměrné napětí) a skříni pro desku s elektronikou a transformátor.

Automatický systém GARD 4 je dodáván s následujícím příslušenstvím:

- 001 G03750 – Polooválná hliníková závora s délkou 4 m, bílé barvy, s krytem drážky a nárazuvzdorným profilem.
- 001 G03752 – Oválná hliníková závora s délkou 4 m, bílé barvy s krytem drážky.
- 001 G02040 – Vyvažovací pružina Ø 40 (žlutá).
- 001 G04060 – Vyvažovací pružina Ø 50 (zelená).
- 001 G06080 – Vyvažovací pružina Ø 55 (červená).
- 003 ZL38 - Deska určená pro připojení vysokofrekvenční desky.
- 002 LB38 – Deska pro připojení tří nouzových akumulátorů 12 V s kapacitou 6 Ah.

Automatický systém GARD 4 je dodáván s následujícím volitelným příslušenstvím:

- 001 G02801 - Blikající světlo.
- 001 G02802 - Podpěra pro montáž fotoelektrického článku (DIR) na skříň (nepoužitelné pro systémy se závorou opatřenou zábranou nebo pro mobilní patky).
- 001 G03751 - Podpěra skříně nouzového akumulátoru.
- 001 G02803 - Světélkující lanko pro signalizaci pohybu.
- 001 G02804 - Připojovací kabel světélkujícího lanka.
- 001 G02807 - Pevná podpěra závory.
- 001 G02808 - Mobilní podpěra závory.
- 001 G02809 - Červené odrazové pásy (balení 20 kusů).
- 001 G0465 - Lakovaná hliníková zábrana závory v modulech s délkou 2 m.

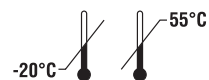
Důležité! Zkontrolujte, zda jsou bezpečnostní zařízení a příslušenství originálními díly CAME. To je zárukou, aby bylo umožněno snadné sestavení systému a také jeho údržba.

4.2 Technické údaje

PŘEVODOVÝ MOTOR

Napájecí napětí: 230 V (střídavý proud) 50 / 60 Hz
 Napájení motoru: 24 V (stejnoseměrný proud) 50 / 60 Hz
 Max. absorpce: 1,3 A (230 V) / 15 A (24 V)
 Jmenovitý výkon: 300 W
 Max. moment: 600 Nm
 Redukční poměr: 1/202

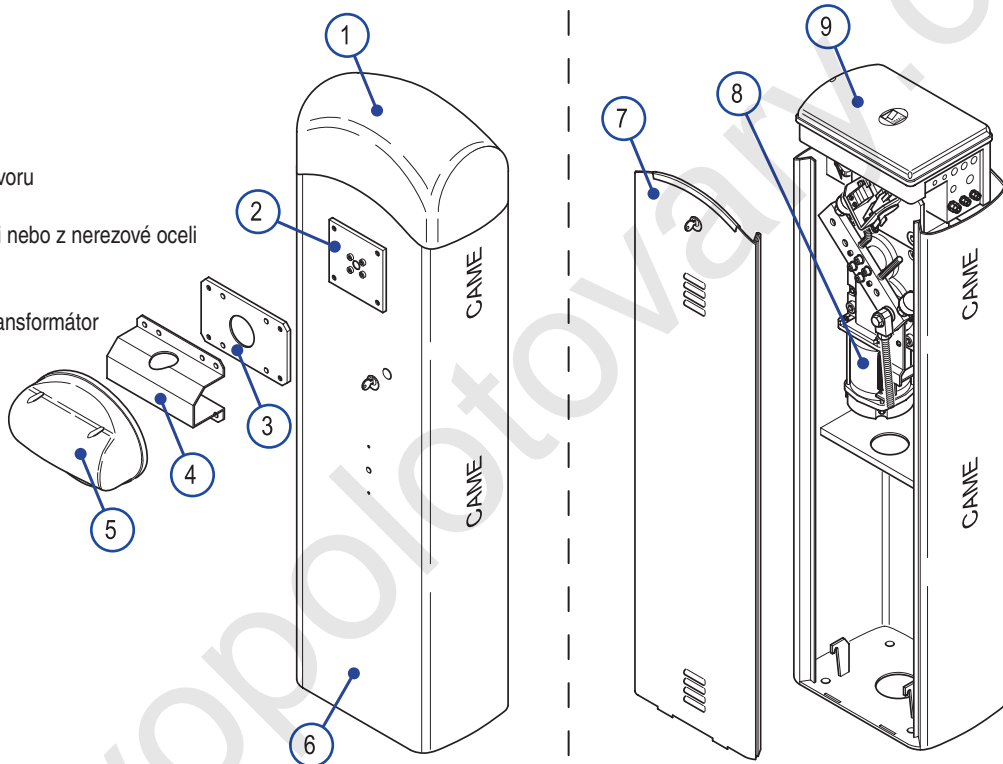
Doba otevírání: 2 až 6 s
 Účinné přerušování: intenzivní provoz
 Stupeň ochrany: IP54
 Hmotnost: 54 kg
 Třída izolace: I



4.3 Popis částí

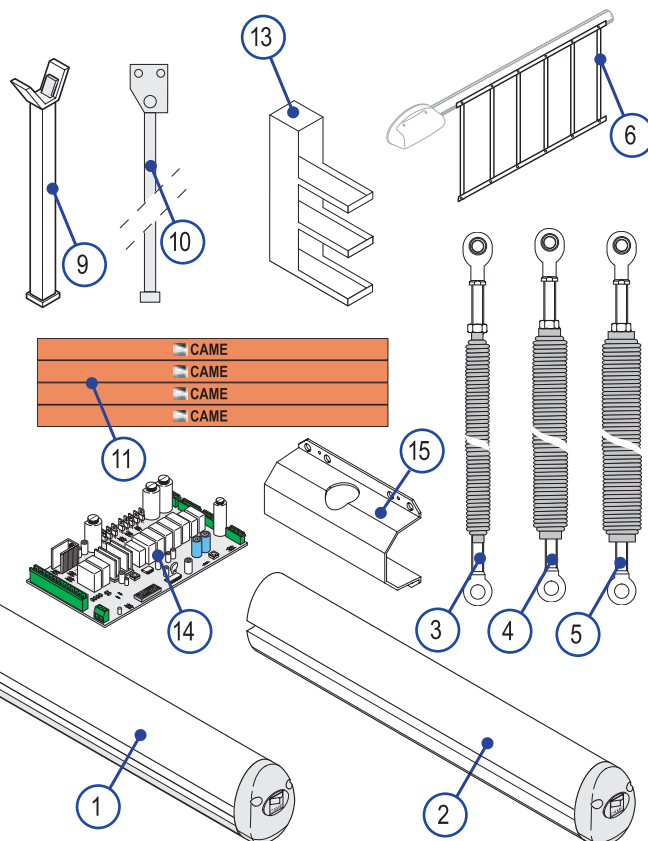
AUTOMATICKÝ SYSTÉM

- 1) Horní kupole
- 2) Deska závory
- 3) Střední montážní deska závory
- 4) Kryt pro polooválnou hliníkovou závoru
- 5) Ochranný kryt
- 6) Skříň z pozinkované lakované oceli nebo z nerezové oceli
- 7) Kontrolní dvířka
- 8) Převodový motor
- 9) Skříň pro desku s elektronikou a transformátor



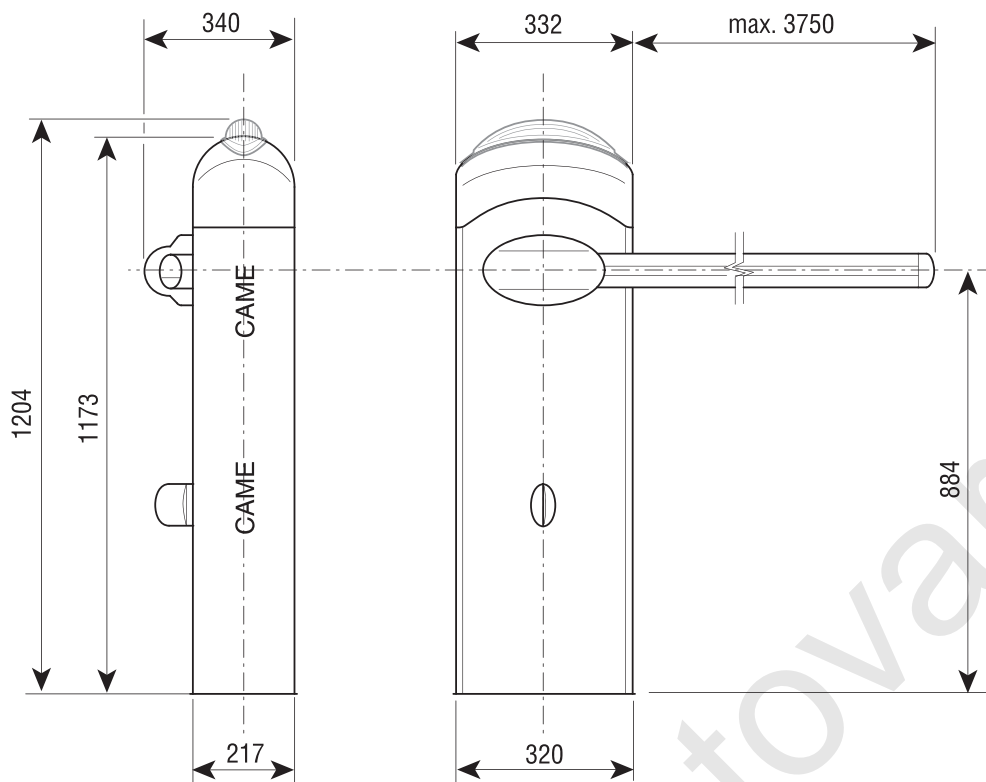
PŘÍSLUŠENSTVÍ

- 1) G03750 - Polooválná hliníková závora, bílé barvy, s délkou 4 m.
- 2) G03752 - Oválná hliníková závora, bílé barvy, s délkou 4 m.
- 3) G02040 - Vyvažovací pružina Ø 40 (žlutá).
- 4) G04060 - Vyvažovací pružina Ø 50 (zelená).
- 5) G06080 - Vyvažovací pružina Ø 55 (červená).
- 6) G0465 - Zábřana závory.
- 7) G02802 - Podpěra pro fotoelektrické články DIR
- 8) G02803 - Světélkující lanko
- 9) G02807 - Pevná podpěra závory.
- 10) G02808 - Mobilní podpěra závory.
- 11) G02809 - Lepicí odrazové pásy.
- 12) G02801 - Blikající světlo.
- 13) G03751 - Podpěra skříňné nouzového akumulátoru.
- 14) ZL38 - Deska určená pro připojení vysokofrekvenční desky.
- 15) G03753 - Kryt pro oválnou hliníkovou závoru.



Všechny údaje a informace obsažené v tomto návodu mohou být dle našeho rozhodnutí kdykoliv změněny.

4.4 Rozměry



Míry jsou uvedeny v mm

5 Instalace

! Montáž musí být prováděna pouze zkušenými kvalifikovanými osobami a během montáže musí být dodržovány všechny platné předpisy.

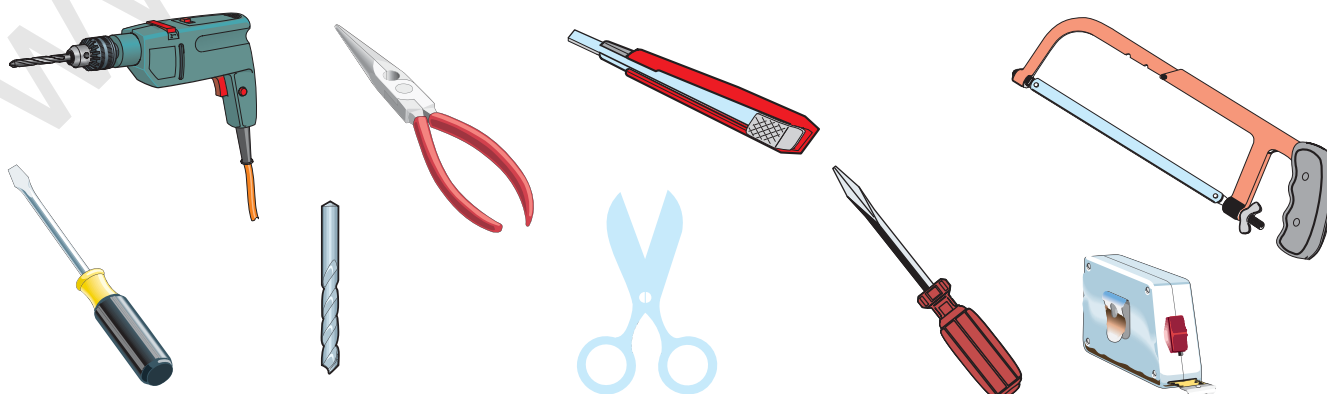
5.1 Úvodní kontroly

! Před zahájením montáže musíte:

- Ujistěte se, zda zvolené místo pro montáž základny i pro samotný systém nepředstavuje žádná rizika.
- Použijte vhodné vypínací zařízení se vzdáleností mezi kontakty větší než 3 mm, které zajistí odpojení systému od napájecího napětí.
- ⚡ Zapojení uvnitř skříňe provedená za účelem celkové ochrany elektrického okruhu jsou povolena, pokud jsou opatřena přídavnou izolací před ostatními vnitřními částmi.
- Nainstalujte vhodné trubice nebo potrubí pro průchod elektrických kabelů, které zajistí ochranu proti mechanickému poškození.

5.2 Nářadí a materiály

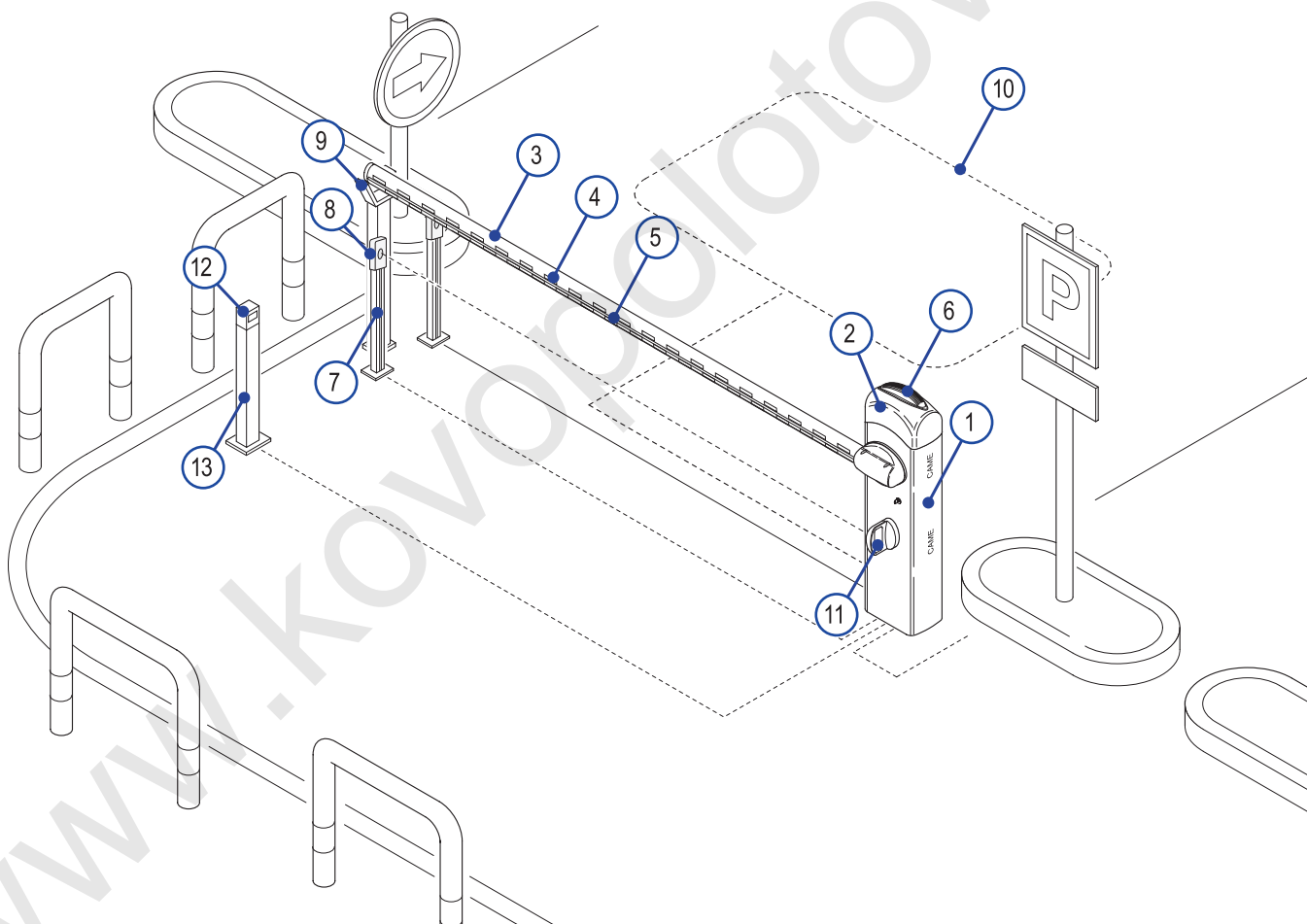
Ujistěte se, zda jsou v dosahu všechny nezbytné materiály a nářadí, aby byla umožněna maximálně bezpečná montáž závory podle platných předpisů. Na následujícím obrázku je uvedena minimální sestava nářadí pro montáž zařízení.



5.3 Seznam vodičů a jejich minimální průřez

Připojení	Typ vodiče	Délka vodiče 1 až 10 m	Délka vodiče 10 až 20 m	Délka vodiče 20 až 30 m
Dvoufázové napájení 230 V	FROR CEI 20-22 CEI EN 50267-2-1	3G x 1,5 mm ²	3G x 2,5 mm ²	3G x 4 mm ²
Napájení motoru 24 V		2 x 1 mm ²	2 x 1,5 mm ²	2 x 2,5 mm ²
24 V - 230 V blikající světlo		2 x 0,5 mm ²	2 x 1 mm ²	2 x 1,5 mm ²
Fotoelektrické články TX		2 x 0,5 mm ²	2 x 0,5 mm ²	2 x 0,5 mm ²
Fotoelektrické články RX		4 x 0,5 mm ²	4 x 0,5 mm ²	4 x 0,5 mm ²
Napájení příslušenství 24 V		2 x 0,5 mm ²	2 x 0,5 mm ²	2 x 1 mm ²
Ovládací tlačítko		2 x 0,5 mm ²	2 x 0,5 mm ²	2 x 0,5 mm ²
Koncový doraz		3 x 0,5 mm ²	3 x 1 mm ²	3 x 1,5 mm ²
Připojení antény	RG58	Max. 10 m		
Detektor kovu		(viz dokumentace dodaná s výrobkem)		

Poznámka: Zhodnocení velikosti kabelů, jejichž délky neodpovídají délkám uvedeným v tabulce, musí být provedeno na základě efektivní absorpce připojených zařízení, podle pokynů uvedených v normě CEI EN 60204-1. U zapojení, která vyžadují několik zátěží na jednom vedení (následných), musí být velikost uvedená v tabulce přehodnocena na základě aktuálních hodnot absorpce a aktuálních vzdáleností.



1 - Systém GARD

2 - Ovládací panel

3 - Hliníková závora

4 - Červené svítivé pásy

5 - Světélkující lanko

6 - Blikající světlo indikující pohyb

7 - Sloupek pro fotoelektrické články

8 - Fotoelektrické články

9 - Pevná podpěra závory

10 - Magnetické čidlo

11 - Podpěra pro fotoelektrické články

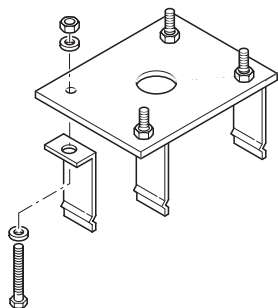
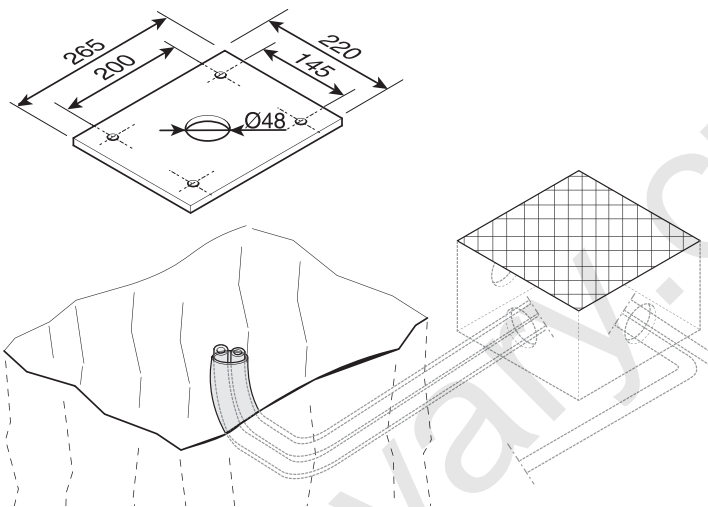
12 - Magnetický snímač

13 - Sloupek pro snímač

5.4 Zabudování základny systému

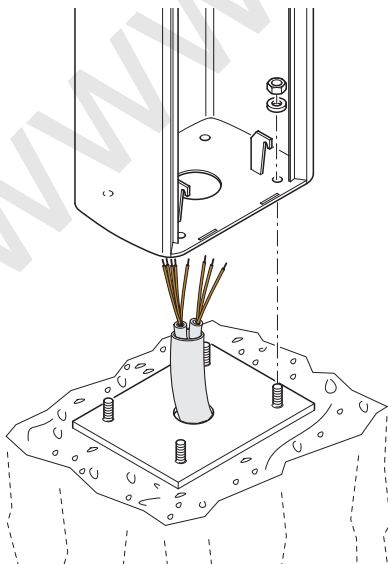
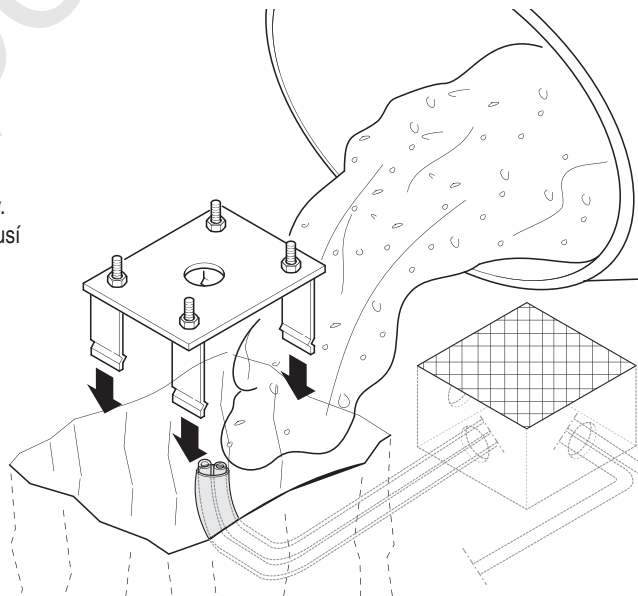
! Následující aplikace slouží pouze jako příklady, protože místo pro montáž systému a příslušenství se liší v závislosti na rozměrech, a proto záleží pouze na příslušném pracovníkovi, aby zvolil nejlepší řešení.

- 1) Připravte si jámu k zabudování pevné základny a připravte potrubí pro připojení napájecích vodičů.



- 2) Namontujte na základnu čtyři kotevní prvky.

- 3) Naplňte jámu betonem a ponořte kotevní prvky základny do betonu. Věnujte náležitou pozornost potrubí, které musí procházet otvorem uprostřed základny. Základna musí být v dokonale rovné poloze, musí být čistá a závity šroubů musí zcela vyčnívat nad povrch základny.

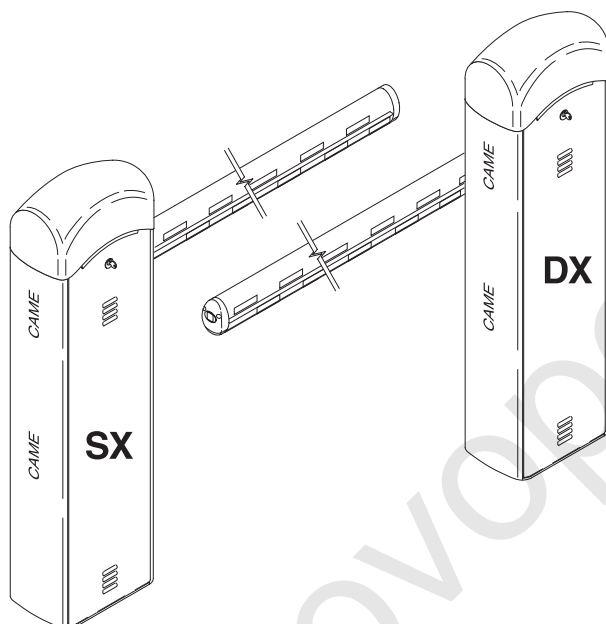
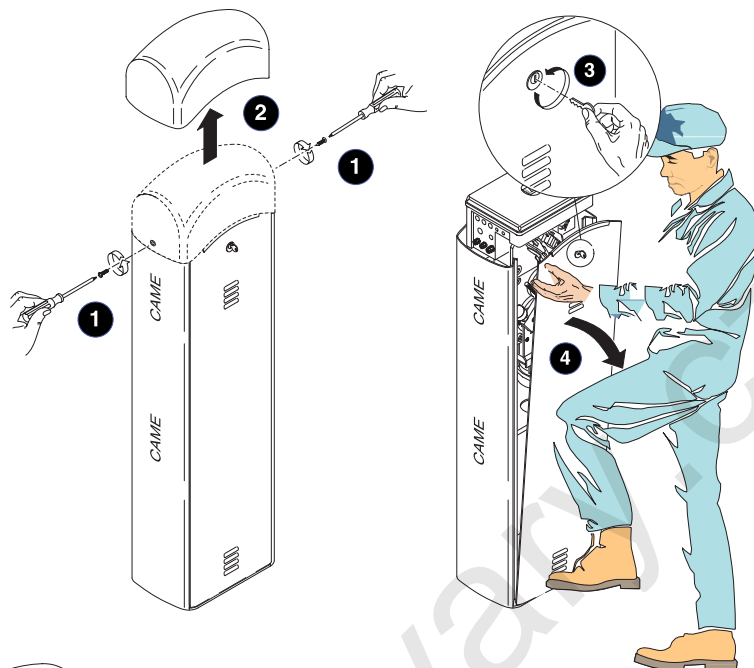


- 4) Sejměte se závitů šroubů matice a podložky, nasuňte na šrouby základny skříň a připevněte ji pomocí podložek a matic.

Poznámka: Doporučujeme vám provést instalaci skříňe do takové polohy, aby kontrolní dvířka směřovala do vnitřního prostoru.

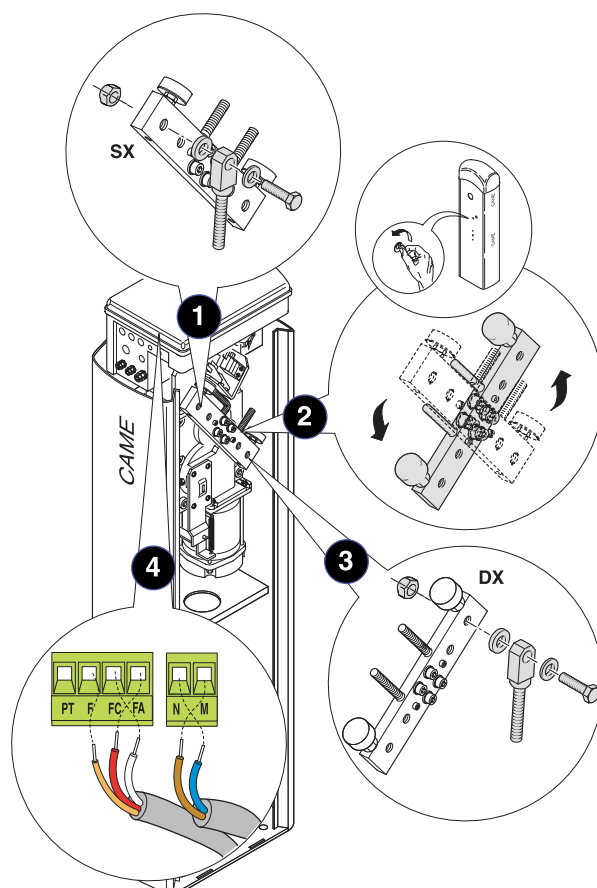
5.5 Montáž systému

- 1) Odstraňte dva šrouby v horní části kupole a zvedněte ji. Zasuňte klíček do zámku, otočte s ním proti směru pohybu hodinových ručiček a odstraňte ze skříně kontrolní dvířka.

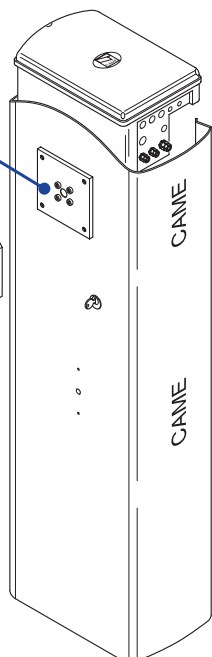
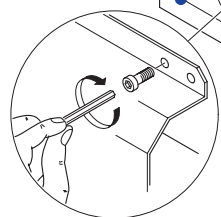


- 2) Systém je zkonstruován tak, aby byl při pohledu ze strany kontrolního krytu zabudován vlevo od průjezdu.

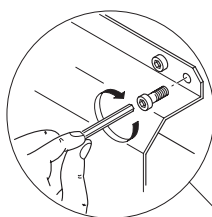
- 3) Je-li nutné, aby byl systém zabudován na pravé straně, připevnění závory musí být obráceno. Postupujte následovně:
 - odstraňte z převodového ramena kotevní šroub pro pružiny
 - pomocí klíče uvolněte převodový motor
 - otočte převodové rameno
 - znovu zajistěte převodový motor
 - zašroubujte kotevní šroub do protilehlého otvoru převodového ramena
 - provedte opačné zapojení fáze motoru na svorkách M a N
 - provedte opačné zapojení vodičů koncového dorazu na svorkách FA a FC



Deska závory
 Střední montážní deska závory
 Kryt montážní desky závory



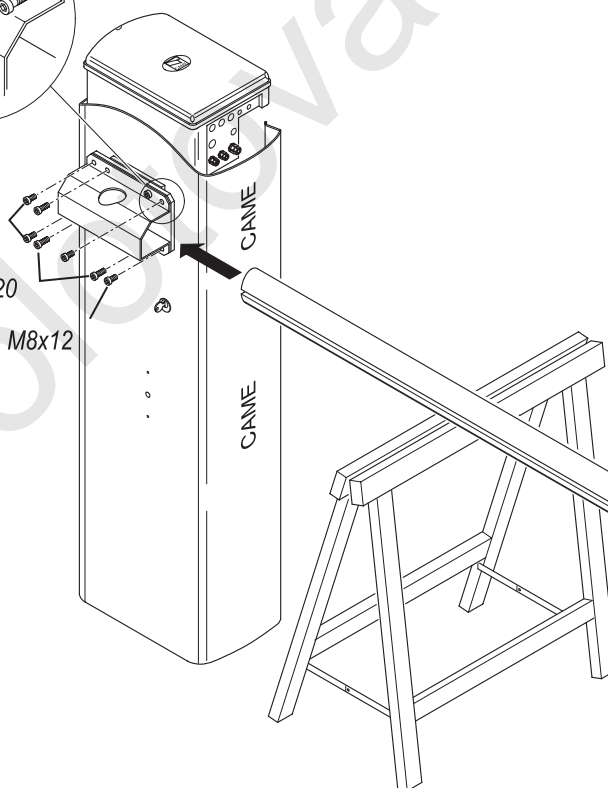
- 4) Umístěte střední montážní desku mezi desku závory a kryt střední montážní desky a našroubujte jeden šroub UNI 5931 M8x20, aniž by byl zcela dotažen, aby byla usnadněna montáž sestavy.



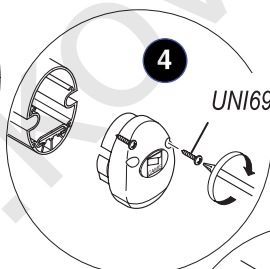
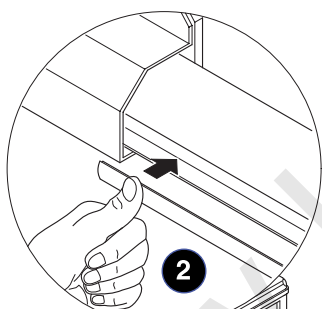
UNI5931 M8x12

UNI5931 M8x20

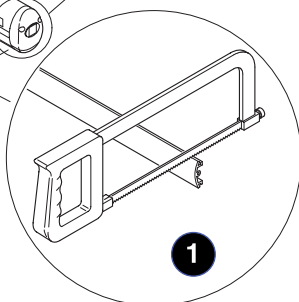
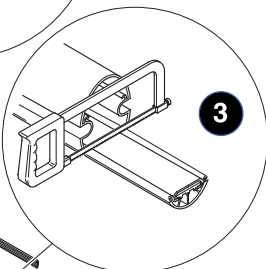
UNI5931 M8x12



- 5) Zasuňte závoru do krytu a připevněte kryt pomocí šroubů UNI 5931 M8x20 a šroubů M8x12.

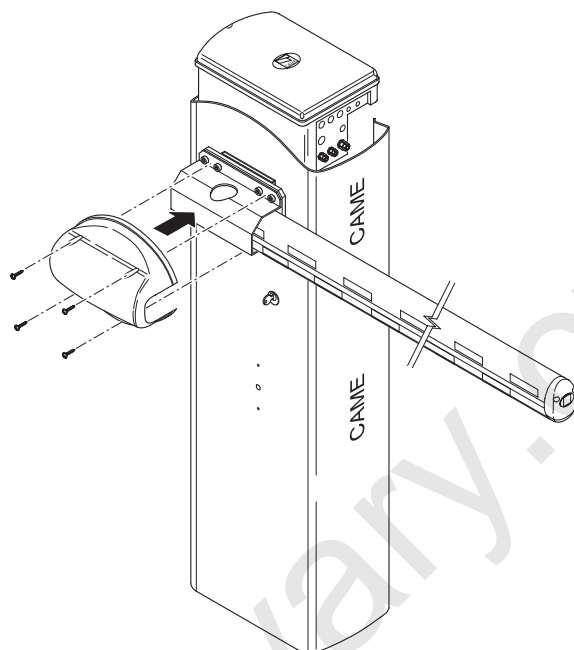


UNI6954 ø2,9x13



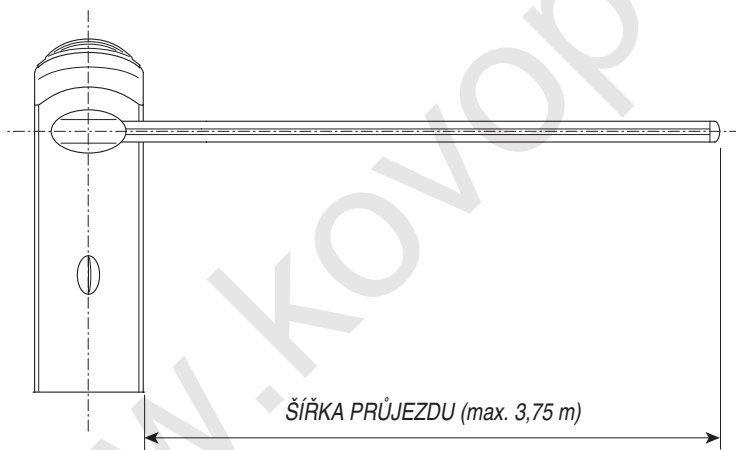
- 6) Změřte délku závory, odřežte lištu závory na stejnou délku a zasuňte ji do žlábků závory. Tento úkon by měl být proveden na obou stranách závory. Zasuňte do spodní části závory nárazuvzdorný profil a přebytečnou délku profilu odřežte. Nakonec připevněte pomocí dodaných šroubů na závoru koncovou krytku.

- 7) Pomocí šroubů UNI6954 Ø 3,9 x 19 připevněte k montážnímu krytu ochranný kryt.



5.6 Vyvážení závor

- 1) Dříve než zahájíte vyvažování závor, vyberte si podle vašeho případu vhodnou pružinu. Viz níže uvedená tabulka.



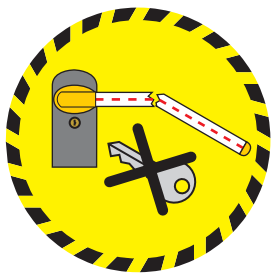
- Pružina G02040 Ø_e = 40 mm
- Pružina G04060 Ø_e = 50 mm
- Pružina G06080 Ø_e = 55 mm

Šířka průjezdu (m)

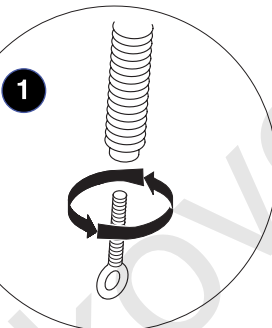
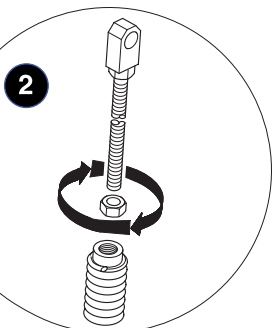
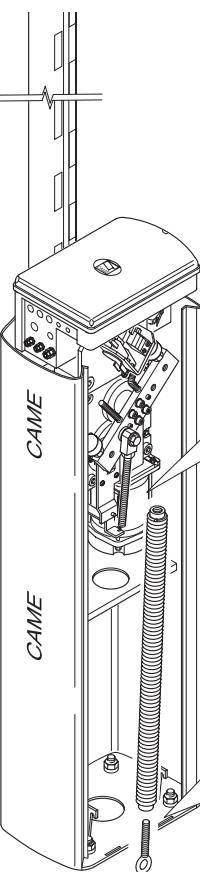
Závora* + nárazuvzdorný profil	Yellow	Yellow	Yellow	Yellow	Yellow	Green	Green	Red	Red
Závora* + nárazuvzdorný profil a světélkující lanko	Yellow	Yellow	Yellow	Green	Green	Green	Green	Red	Red
Závora* + zábrana	Yellow	Green	Green	Green	Green	Red	Red	Red	Red
Závora* + světélkující lanko a zábrana	Yellow	Green	Green	Green	Green	Red	Red	Red	Red
Závora* + nárazuvzdorný profil a mobilní podpěra závor	Yellow	Green	Green	Green	Green	Red	Red	Red	Red
Závora* + nárazuvzdorný profil, světélkující lanko a mobilní podpěra závor	Yellow	Green	Green	Green	Green	Red	Red	Red	Red
Závora* + zábrana a mobilní podpěra závor	Yellow	Green	Green	Green	Green	Red	Red	Red	
Závora* + světélkující lanko, zábrana a mobilní podpěra závor	Yellow	Green	Green	Green	Green	Red	Red	Red	

* Za závoru považujeme kompletní závoru s průhledným krytem drážky a koncovou krytkou.

2) Uvolněte převodový motor a nastavte závoru do svislé polohy. Potom znovu upevněte převodový motor.

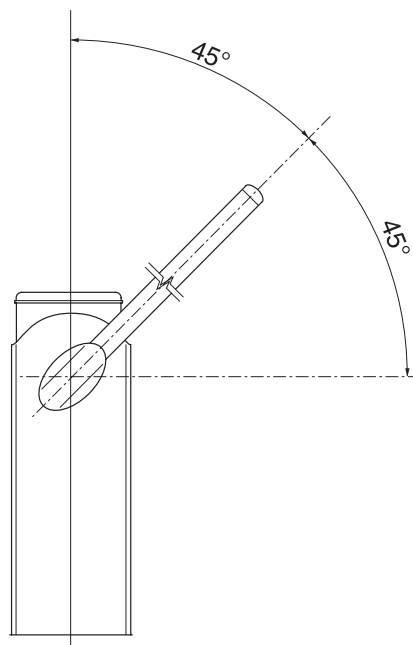
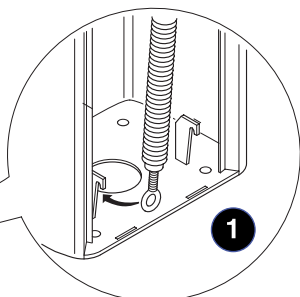
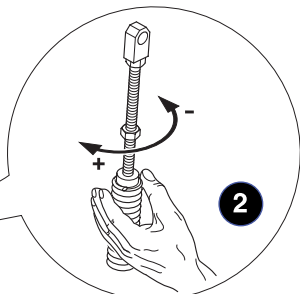
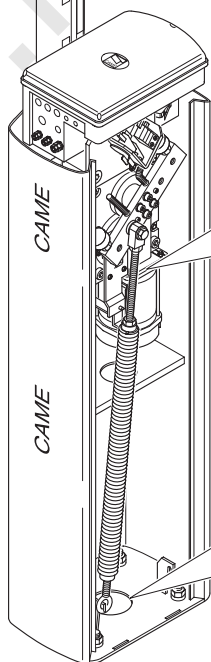


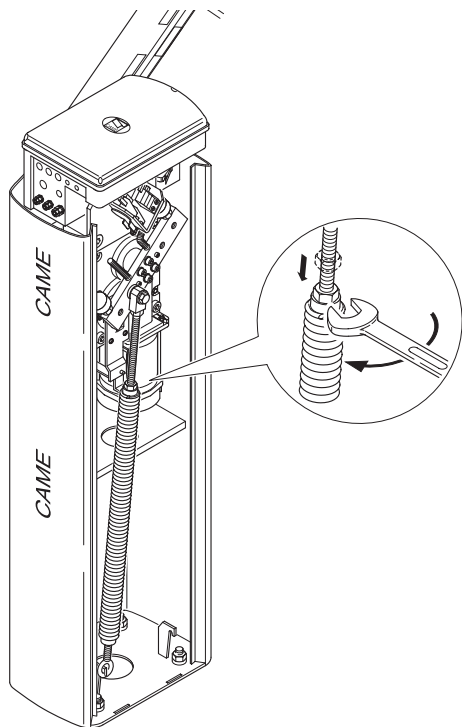
VAROVÁNÍ! Tento postup uvolnění může pro uživatele představovat určité riziko za předpokladu, kdy z jakéhokoliv důvodu nebylo během montáže provedeno správné připevnění závoru ke skříni nebo došlo-li při nehodě k prasknutí nebo zlomení závoru, čímž dojde k tomu, že tažné pružiny již neumožňují vyvážení! Tak může dojít k **náhlému otočení příslušenství závoru nebo k otočení samotné závoru.**



3) Přitáhněte táhlo k pružině a potom přitáhněte horní část pružiny ke kotevnímu šroubu s kotevní maticí.

4) Zavěste táhlo na kotevní konzolu, uvolněte převodový motor a ručně otáčejte pružinou, aby došlo ke zvětšení nebo zmenšení tahu, dokud závora nebude v poloze 45°.

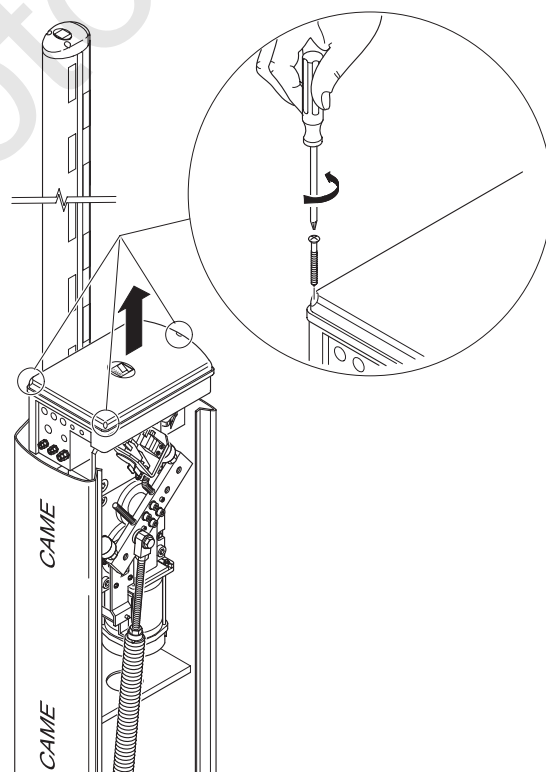
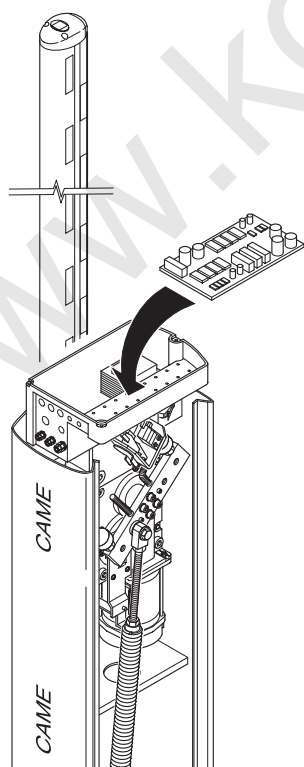




- 5) Přitáhněte zajišťovací matici a znovu připevněte převodový motor.
Poznámka: Ujistěte se, zda je funkce pružiny správná:
- pružina je uvolněna, je-li závora ve svislé poloze (klidová poloha)
- pružina je napnutá, je-li závora ve vodorovné poloze (napnutí)

5.7 Instalace elektronické desky ZL38

- 1) Uvolněte tři šrouby krytu, který se nachází na horní části skříně.



- 2) Zasuňte desku do skříně a připevněte ji dodanými šrouby.
Proveďte všechna elektrická zapojení (viz technická dokumentace dodaná společně s deskou).

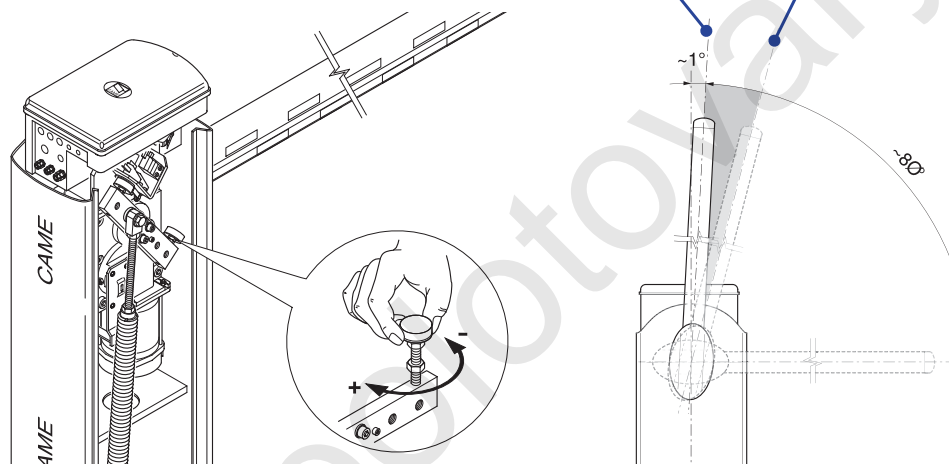
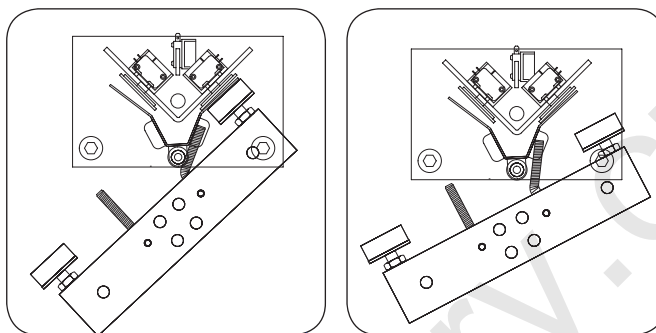
5.8 Seřízení koncového dorazu

Připojte desku k napájecímu napětí, proveďte řadu pracovních kroků, abyste se ujistili o správných otevíracích a zavíracích polohách závory a potom, je-li to nutné, přikročte k seřízení tlumičů.

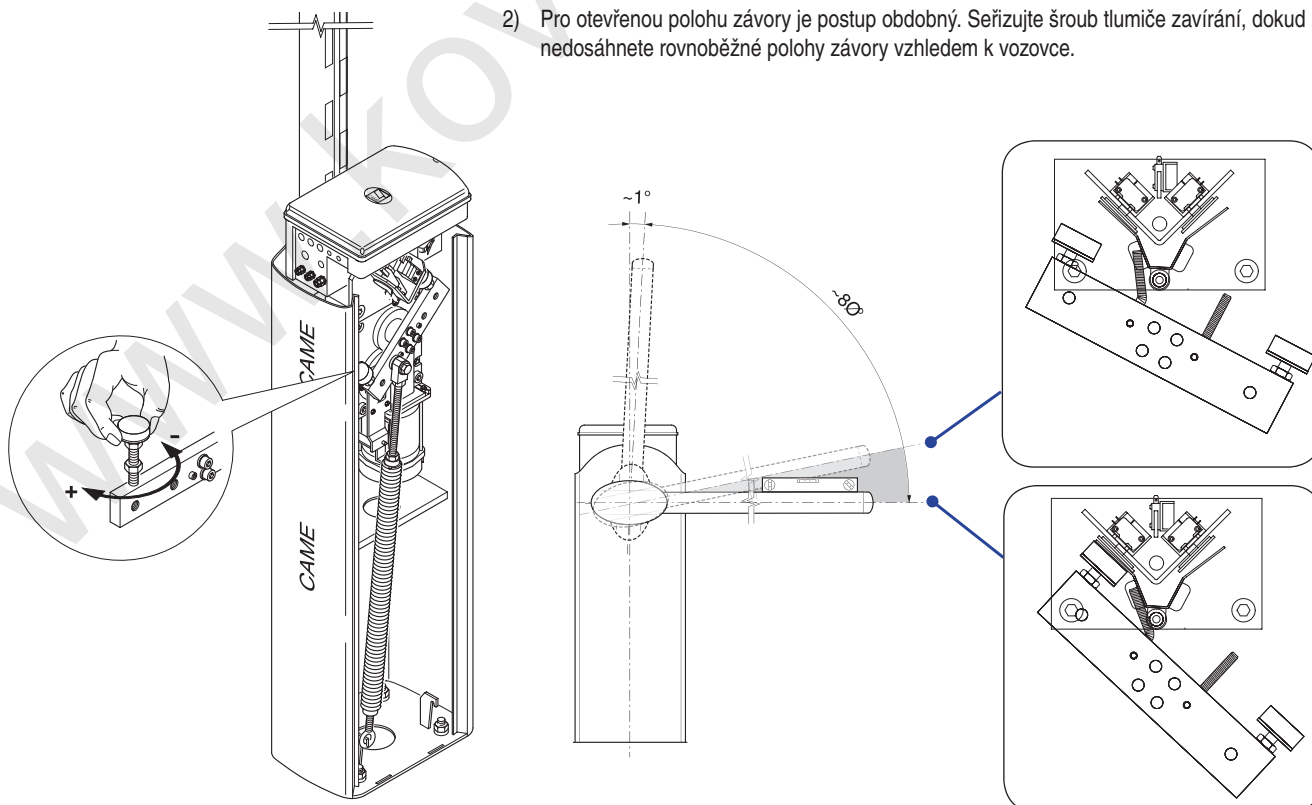
Varování! Z důvodu zvýšení bezpečnosti a lepšího výkonu systému by mělo být zavírání a otevírání závory prováděno s uzavřenými kontrolními dvířky!

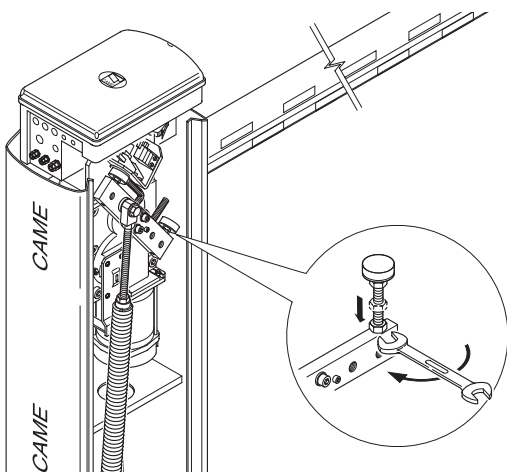
- 1) Proveďte zavírací operaci a otáčením volného tlumiče po směru pohybu hodinových ručiček (delší chod závory) nebo proti směru pohybu hodinových ručiček (kratší chod závory) nastavte otevírací polohu závory. Je doporučeno nastavení ze zavřené polohy do otevřené polohy v úhlu 89° .

Varování! Zavřené poloze závory předchází zpomalovací fáze prováděná upínacím a pružinovým systémem, který před úplným zastavením závory aktivuje mikrospínač zpomalení.



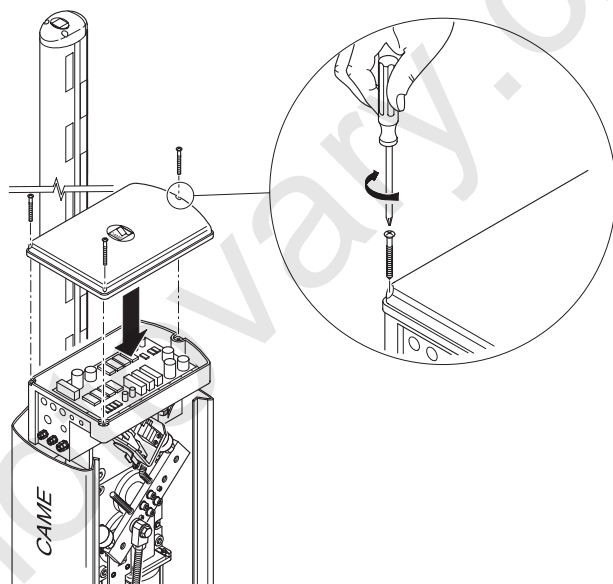
- 2) Pro otevřenou polohu závory je postup obdobný. Seřizujte šroub tlumiče zavírání, dokud nedosáhnete rovnoběžné polohy závory vzhledem k vozovce.



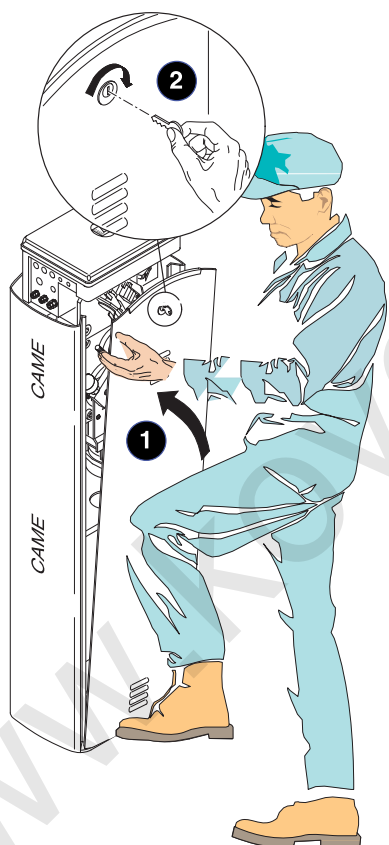


- 3) Po seřízení otevírání a zavírání závory přitáhněte pojistné matice, které jsou umístěny pod tlumiči.

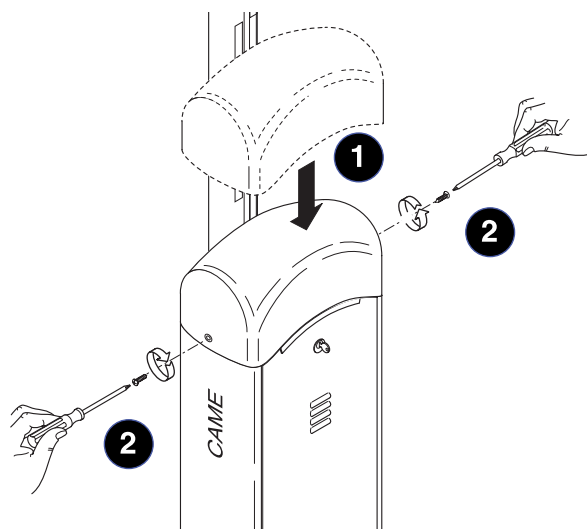
- 4) Po seřízení a nastavení z ovládacího panelu vraťte kryt skříně na původní místo a zajistěte jej pomocí příslušných šroubů.



- 5) Nasadte kontrolní dvířka a zavřete je.




- 6) Nasadte na horní část systému ochrannou kupoli a připevněte ji pomocí dvou šroubů UNI6954 Ø 3,9 x 13.



6 Údržba

6.1 Pravidelná údržba


 Systém nevyžaduje žádnou speciální údržbu. Pouze jako preventivní opatření a v případě velmi častého použití doporučujeme provádění pravidelné kontroly (každých 6 měsíců) stavu elektrických vodičů připojených k motoru, vyvažovacích pružin, utažení matic a správného namazání kluzných ploch mezi pevnými a pohyblivými díly.


O všech kontrolách musí být prováděny záznamy (v určené knize údržby).

6.2 Odstraňování poruch

PORUCHY	VIZ	KONTROLY
Závora se neotvírá nebo nezavírá	1-2-3-4-6-8-18	1 - Uzavřete kontrolní dvířka klíčem a zkontrolujte uvolňovací zámek
Závora se otevírá, ale nezavírá	4-7-10	2 - Vyřaďte mikrospínačem "stejnoseměrný pohyb"
Závora se zavírá, ale neotevírá	4-7-9	3 - Zkontrolujte napájení a pojistky
Nedochází k automatickému zavírání	11-12-13	4 - Bezpečnostní vypínací kontakty vypnuty (1-2 / 2-C1 / 2-C5)
Je-li použito dálkové ovládání, závora nepracuje	2-14-16	6 - Vyřaďte funkci master-slave (řídící/podřazená)
Závora obrací směr pohybu	7-18	7 - Zkontrolujte napnutí pružin a vyvážení
Závora pracuje pouze pomocí dálkového ovládání	22	8 - Vyřaďte mikrospínačem detekci překážky
Fotoelektrický článek nereaguje	12-23-24	9 - Zkontrolujte, zda koncový doraz otevírá
Signalizační dioda rychle bliká	4	10 - Zkontrolujte, zda koncový doraz zavírá
Signalizační dioda zůstává svítit	13	11 - Aktivujte přepínač "automatické zavírání"
Závora neukončí svůj chod	7	12 - Zkontrolujte správný směr pohybu
Závora není správně vyvážena	7-15	13 - (2-3 / 2-4 / 2-7) Příkazové tlačítko
Závora nezpomaluje	7-15	14 - Zkontrolujte propojku na AF43S, zapněte/vypněte
Systém nepracuje, jsou-li použity podpůrné akumulátory	8-25-26	15 - Zkontrolujte délkový poměr závory s namontovaným příslušenstvím
Pracovní odezva závory je pomalá	7	16 - Provedte nové uložení vysokofrekvenčního kódu
		18 - Nastavte citlivost
		22 - Zadejte nebo duplikujte stejný kód v každém dálkovém ovládání
		23 - Aktivujte fotoelektrický článek pomocí přepínače
		24 - Zapojte fotoelektrické články do série, ne paralelně
		25 - Vybité akumulátory
		26 - Dodržujte polaritu fotoelektrických článků


7 Demolice a likvidace

 Na svých pozemcích realizuje společnost CAME CANCELLI AUTOMATICI S.p.A. systém řízení ochrany životního prostředí odpovídající požadavkům normy UNI EN ISO 14001, která se týká ochrany životního prostředí. Pokračujte prosím v našem úsilí, které se týká ochrany životního prostředí, což společnost CAME považuje za jednu z nejdůležitějších součástí vývoje svých provozních a obchodních strategií. jednoduše dodržujte pokyny a doporučení týkající se likvidace:

 **LIKVIDACE OBALŮ** – Součásti balení (kartón, plasty atd.) jsou všechny klasifikovány jako pevný stavební odpad a mohou být proto jednoduše likvidovány s možností využití recyklačních procesů.

Před zahájením likvidace je vždy vhodné, abyste si zkontrolovali platnost příslušných předpisů v místě instalace zařízení.

PROVÁDĚJTE PROSÍM ŘÁDNOU LIKVIDACI!

 **LIKVIDACE PRODUKTU** – Naše produkty jsou vyrobeny z různých druhů materiálu. Většina z nich (hliník, plasty, kov, elektrické vodiče atd.) může být odevzdána v běžných sběrných dvorech a může být také recyklována. Ovšem jiné komponenty (elektrické desky, baterie dálkového ovládání atd.) mohou obsahovat nebezpečné látky. Proto by měly být tyto komponenty vyjmuty a měly by být odevzdány v příslušných střediscích, kde bude zajištěna jejich kvalifikovaná likvidace.

Před zahájením likvidace je vždy vhodné, abyste si zkontrolovali platnost příslušných předpisů v místě likvidace.

PROVÁDĚJTE PROSÍM ŘÁDNOU LIKVIDACI!

PROHLÁŠENÍ O SHODĚ

Podle přílohy II B normy 98/37/EC pro strojní zařízení



CAME Cancelli Automatici S.p.A.

via Martiri della Libertà, 15

31030 Dosson di Casier - Treviso - ITALY

tel (+39) 0422 4940 - fax (+39) 0422 4941

internet: www.came.it - e-mail: info@came.it

Na vlastní zodpovědnost prohlašujeme, že níže uvedená zařízení pro automatická garážová vrata a vjezdy:

AUTOMATICKÝ SYSTÉM PRO ZÁVORY

G4040 - G4040I

OBSAHUJÍCÍ NĚKTERÉ Z NÁSLEDUJÍCÍCH PŘÍSLUŠENSTVÍ

G03750 - G03751 - G03752 - G02040 - G04060 - G06080

G02801 - G02802 - G02803 - G02804 - G02807 - G02808 - G02809 - G0465

... splňují požadavky tuzemských zákonů souvisejících s následujícími směrnici EU a následujícími normami.

98/37/CE - 98/79/CE	SMĚRNICE PRO STROJNÍ ZAŘÍZENÍ	
98/336/CEE - 92/31/CEE	SMĚRNICE ELEKTROMAGNETICKÉ KOMPATIBILITY	
73/23/CEE - 93/68/CE	SMĚRNICE PRO NÍZKÁ NAPĚTÍ	
89/106/CEE	SMĚRNICE PRO STAVEBNÍ VÝROBKY	
EN 13241-1	EN 12635	EN 61000-6-2
EN 12453	EN 12978	EN 61000-6-3
EN 12445	EN 60335-1	EN 60204-1

DŮLEŽITÉ VAROVÁNÍ!

**Nepoužívejte výše uvedené zařízení před úplným dokončením montáže.
Vyrobeno zcela v souladu se směrnicí 98/37/EC pro strojní zařízení.**

GENERÁLNÍ ŘEDITEL

Pan Andrea Menuzzo

CAME UNITED KINGDOM LTD
UNIT 3, ORCHARD BUSINESS PARK TOWN
STREET, SANDIACRE
NOTTINGHAM - NG10 5BP - U.K.
Tel. 0044 115 9210430
Fax 0044 115 9210431

