

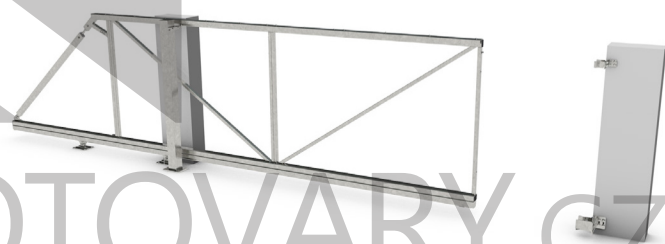
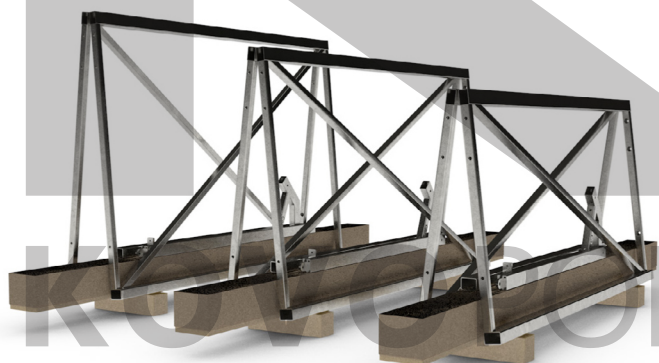


60 minut

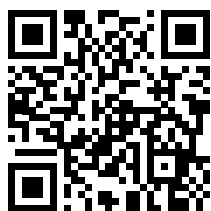
**CAIS**

CONNECT 60

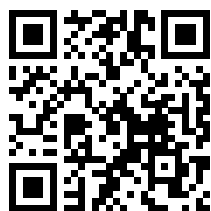
MONTÁŽNÍ NÁVOD



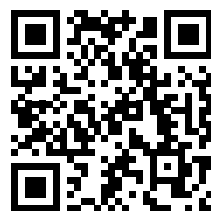
VIDEO
NÁVOD



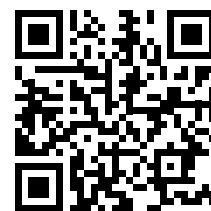
STAVBNÍ
PŘIPRAVENOST



NASTAVENÍ
NAPÍNÁKU



CAIS
KATALOG



CONNECT 60 - 4.0/1.5

KÓD	NÁZEV	POČET
	RÁM 1.5	1 ks
	KIT ŠROUBŮ, MATIC	1 ks
1700004	RUN S	1 ks
1700005	LAST S	1 ks
1700007	PILOT SN	2 ks
1700174	SPEED SE	2 ks
1700237	DIAGON 60	1 ks
1700339	JRS 30	1 ks
1700359	PARK CSM	1 ks
1700367	DOCKER O	1 ks
1720016	STAGE SZ 2,8	2 ks

Celková hmotnost = 142 kg

KÓD: 1700802

CONNECT 60 - 4.0/1.3

KÓD	NÁZEV	POČET
	RÁM 1.3	1 ks
	KIT ŠROUBŮ, MATIC	1 ks
1700004	RUN S	1 ks
1700005	LAST S	1 ks
1700007	PILOT SN	2 ks
1700174	SPEED SE	2 ks
1700237	DIAGON 60	1 ks
1700339	JRS 30	1 ks
1700359	PARK CSM	1 ks
1700367	DOCKER O	1 ks
1720016	STAGE SZ 2,8	2 ks

Celková hmotnost = 139 kg

KÓD: 1700801

CONNECT 60 - 4.0/1.1

KÓD	NÁZEV	POČET
	RÁM 1.1	1 ks
	KIT ŠROUBŮ, MATIC	1 ks
1700004	RUN S	1 ks
1700005	LAST S	1 ks
1700007	PILOT SN	2 ks
1700174	SPEED SE	2 ks
1700237	DIAGON 60	1 ks
1700339	JRS 30	1 ks
1700359	PARK CSM	1 ks
1700367	DOCKER O	1 ks
1720016	STAGE SZ 2,8	2 ks

Celková hmotnost = 135 kg

KÓD: 1700800

RUN S



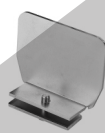
1700004

LAST S



1700005

PILOT SN



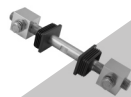
1700007

SPEED SE



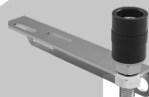
1700174

DIAGON 60



1700237

JRS 30



1700339

PARK CSM



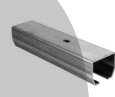
1700359

DOCKER O



1700367

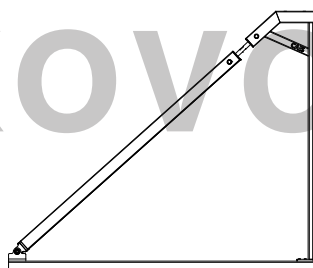
STAGE SZ 2,8



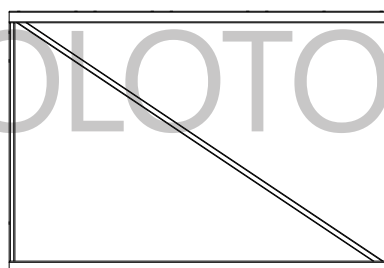
1720016

SEKCE 1

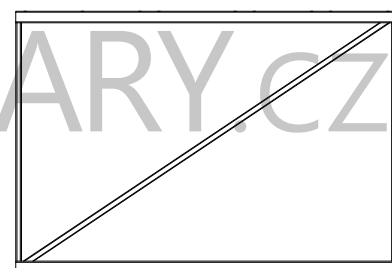
VÝŠKA	HMOTNOST
mm	kg
1500	21
1300	20
1100	19

**SEKCE 2**

VÝŠKA	HMOTNOST
mm	kg
1500	28,5
1300	27
1100	25,5

**SEKCE 3**

VÝŠKA	HMOTNOST
mm	kg
1500	28,5
1300	27
1100	25,5



MAXIMÁLNÍ ZATÍŽENÍ KŘÍDLA BRÁNY 125 kg

TOWER 1.5

Celková hmotnost = 15 kg

KÓD: 1710805

TOWER 1.3

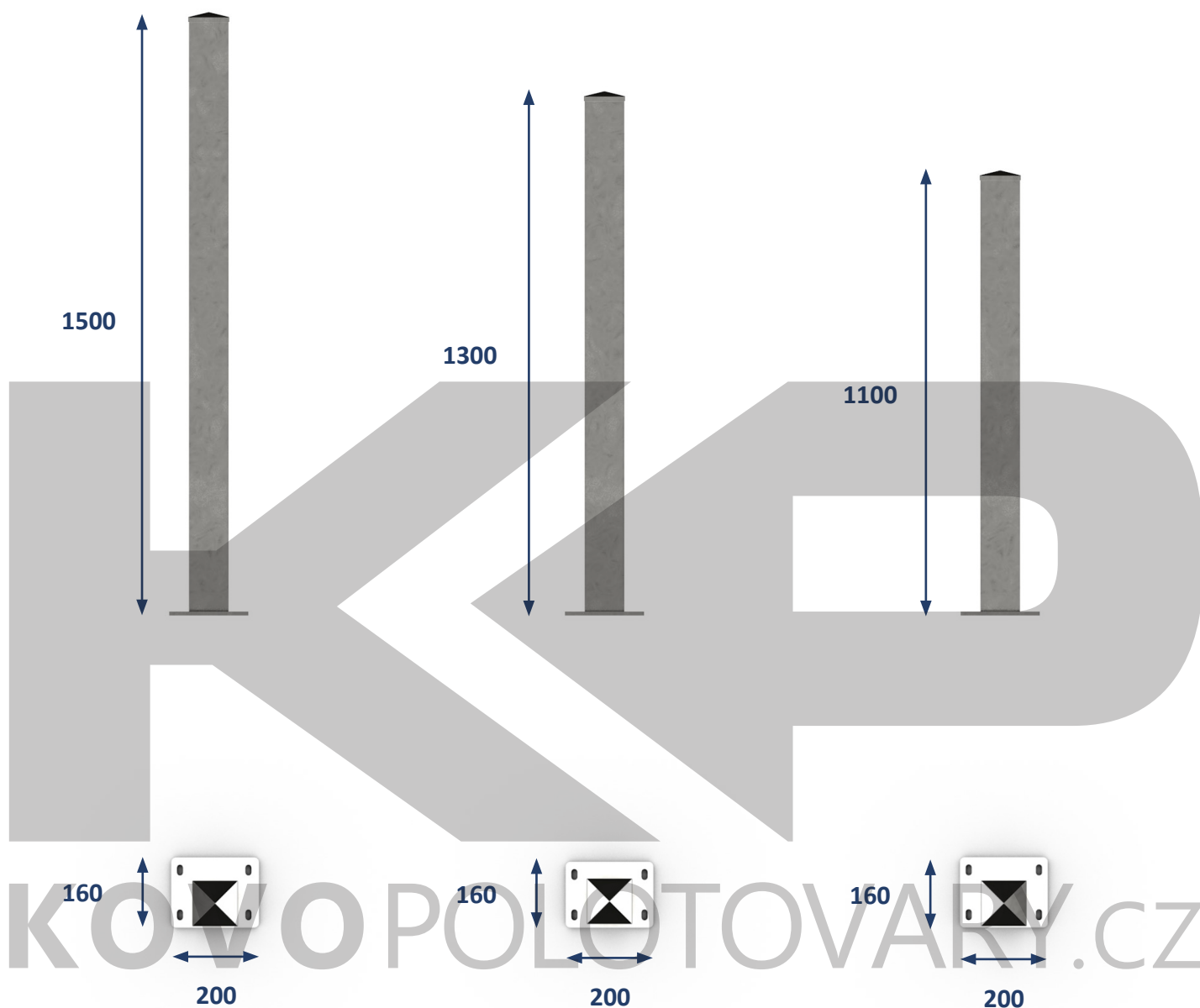
Celková hmotnost = 13,5 kg

KÓD: 1710804

TOWER 1.1

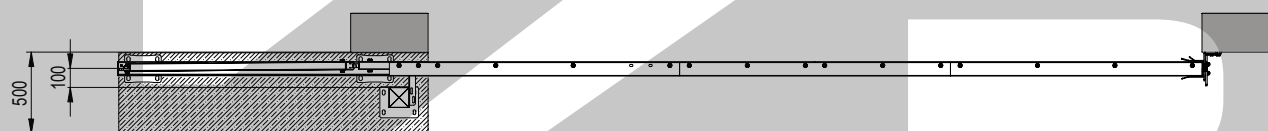
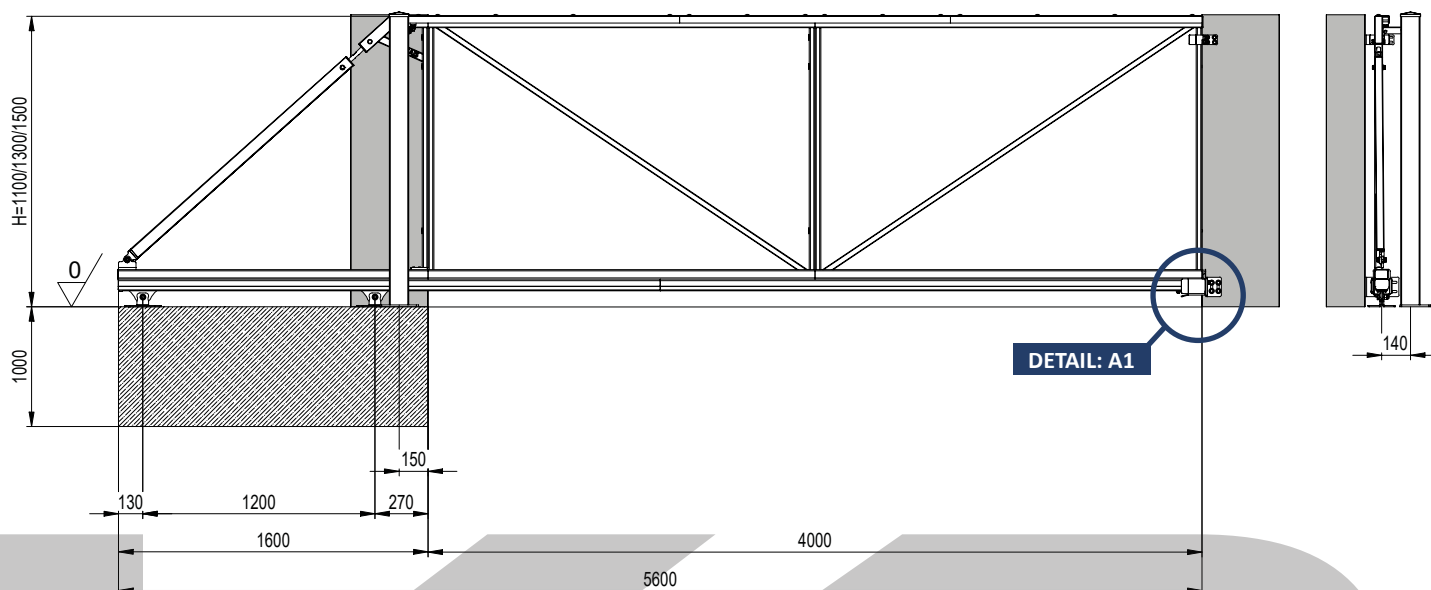
Celková hmotnost = 12 kg

KÓD: 1710803



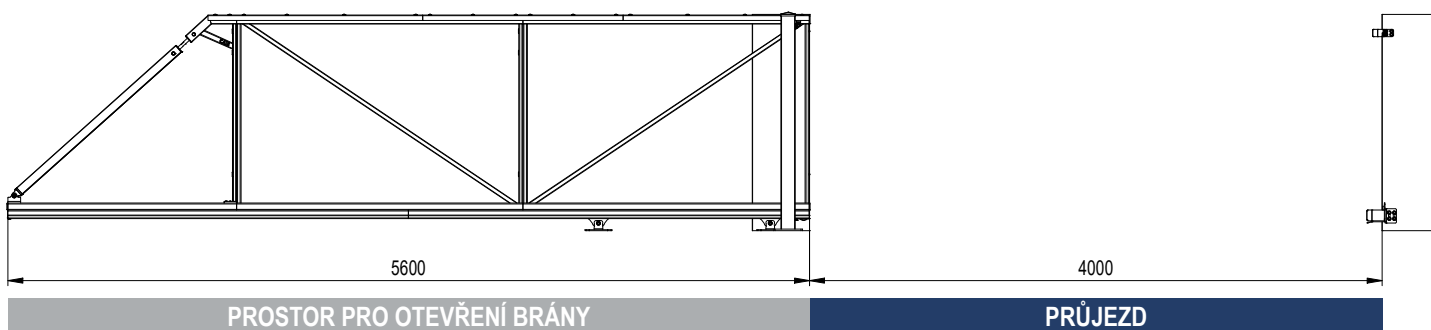
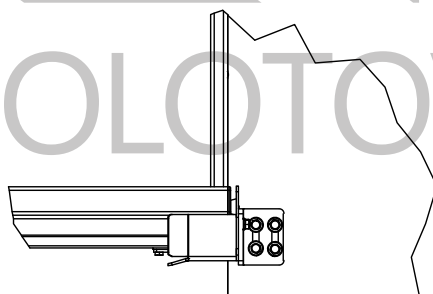
*NENÍ SOUČÁSTÍ BALENÍ CONNECT 60

PRŮJEZD 4000 mm



A1 (1:20)

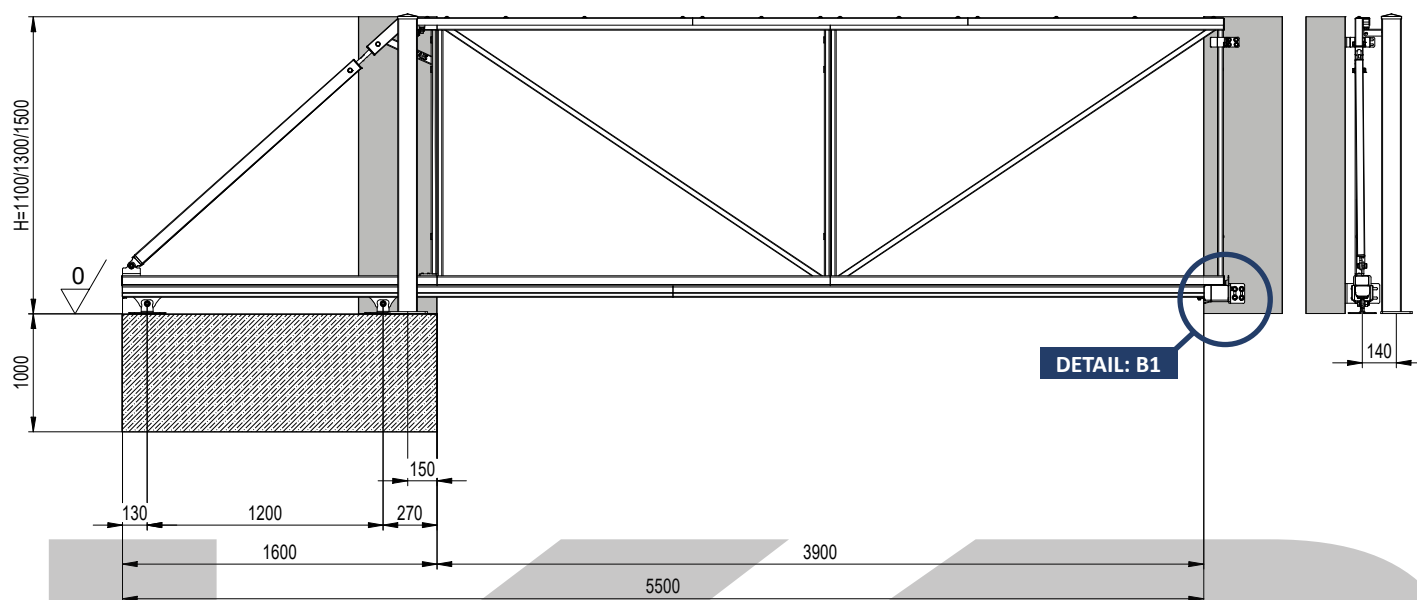
KOVOPOLOTOVARY.CZ



PROSTOR PRO OTEVŘENÍ BRÁNY

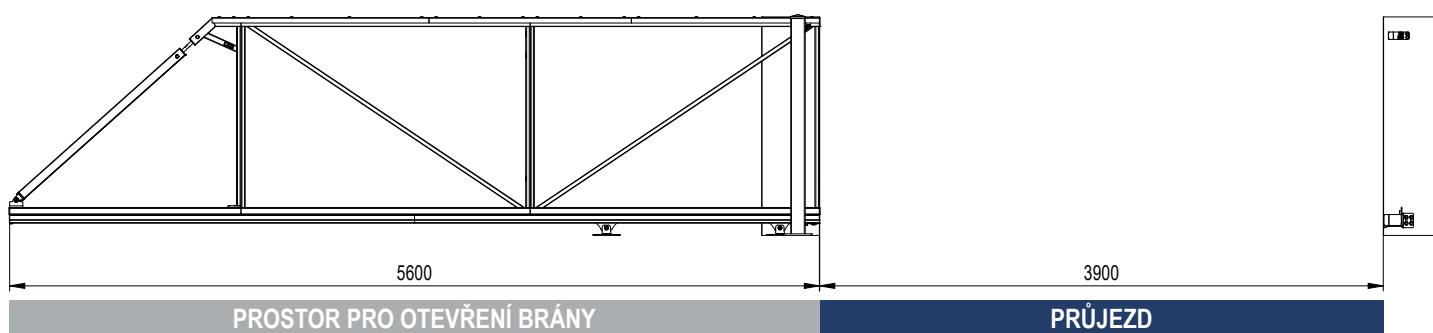
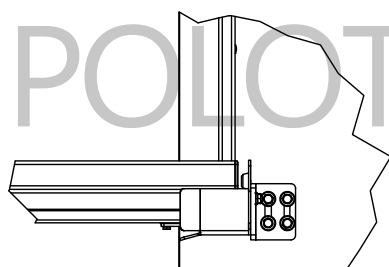
PRŮJEZD

PRŮJEZD 3900 mm



B1 (1:20)

KOVOPOLOTOVARY.CZ



CONNECT 60



2850 mm



1460 mm

350 mm

CONNECT 60 - 4.0 / 1.5

142 kg

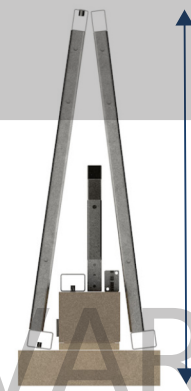


1260 mm

350 mm

CONNECT 60 - 4.0 / 1.3

139 kg

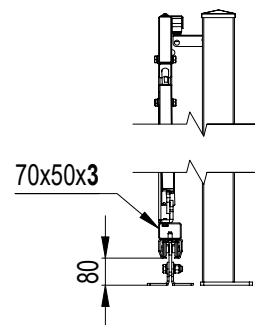
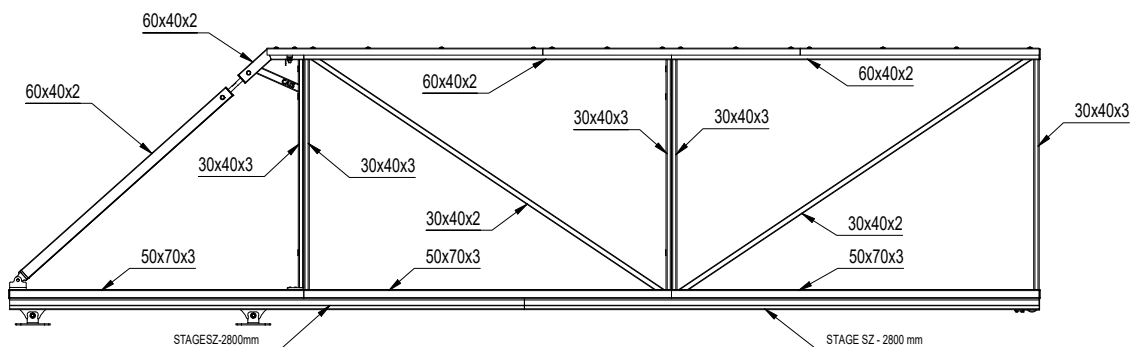


1060 mm

350 mm

CONNECT 60 - 4.0 / 1.1

135 kg



MAXIMÁLNÍ ZATÍŽENÍ KŘÍDLA BRÁNY 125 kg

CERTIFIKACE



CONNECT 60

REPORT OF ASSESSMENT OF PERFORMANCE
NO.755200134 / 2022

Notified Body No. 1023

**INSTITUTE FOR TESTING
AND
CERTIFICATION**

Třída Tomáše Bati 299
763 02 Zlín, Czech Republic
Division CSI - Centre of Civil Engineering



Assessed by
Ing. Vratislav Glos

26.05.2022

MANAGING DIRECTOR
Mr. Miroslav Cais

KOVOPOLOTOVARY.CZ



CAIS s. r. o.
Přehradní 199
763 16 Fryšták
Czech Republic



CONNECT 60

CANTILEVER GATE

22

EN 13241:2003+A2:2016

Serial number: 600000

Date:

Resistance

to wind load: Class

2006/42/ES

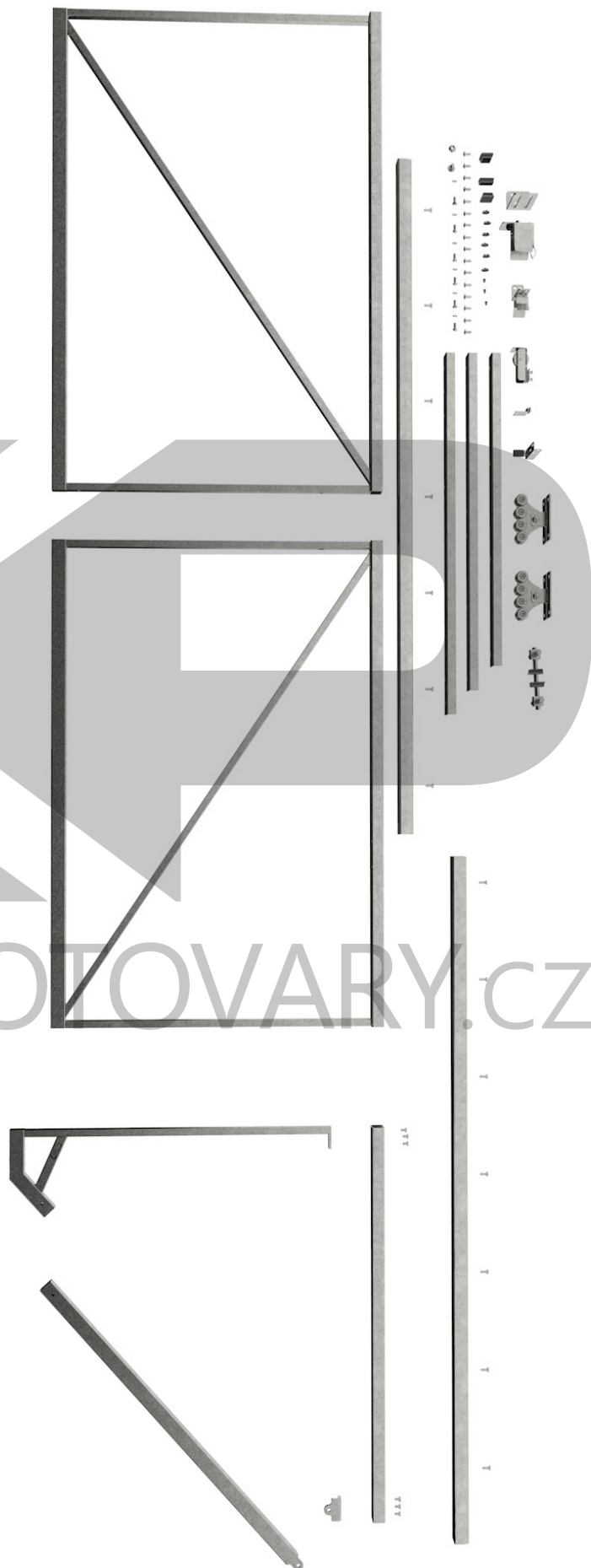
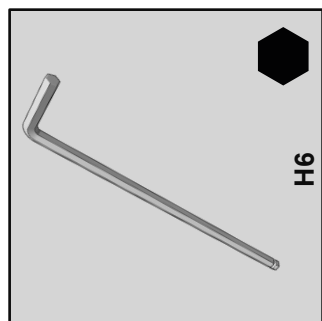
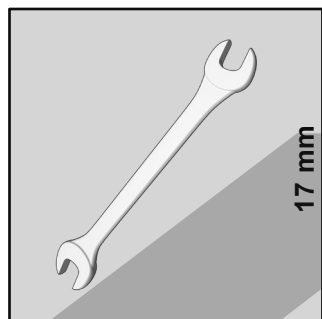
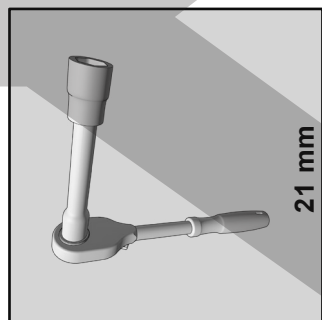
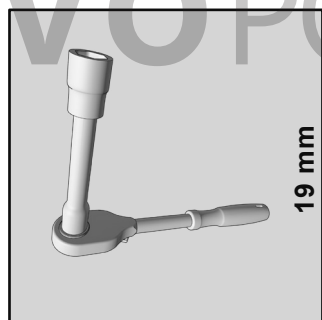
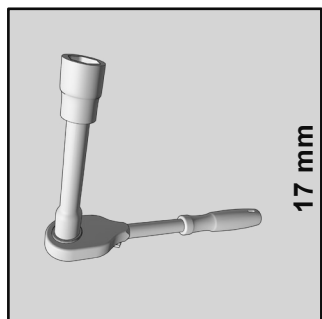
PATENT

OFFICE PŘÍKRYL

has registered at industrial
property office for **GERMANY**
the utility model number
20 2015 103 846
for **E-BOX** cantilever gate,
produced by **CAIS s.r.o.**

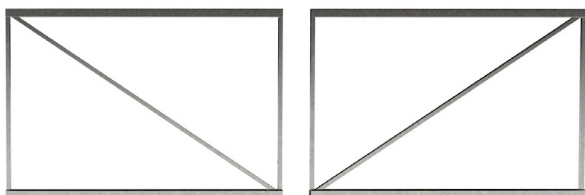
MONTÁŽNÍ POSTUP

POTŘEBNÉ NÁŘADÍ

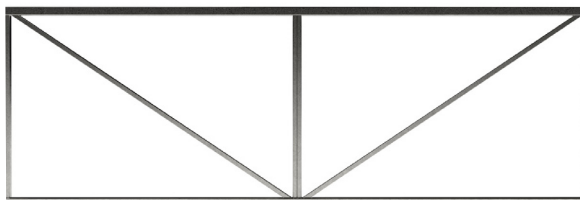


POSTUP SESTAVENÍ KŘÍDLA

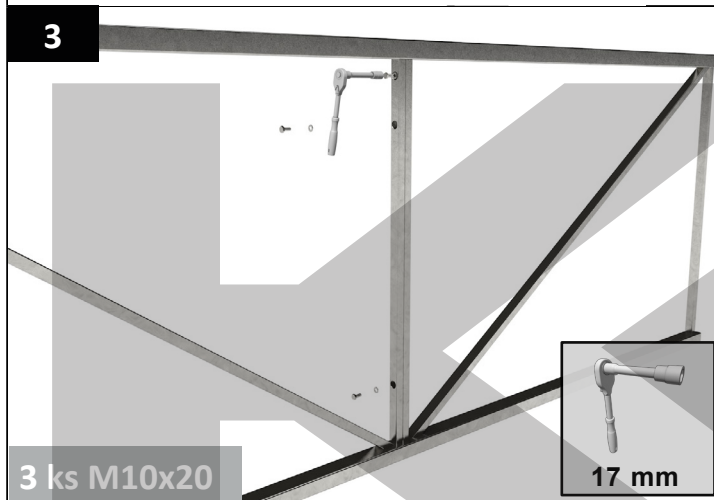
1



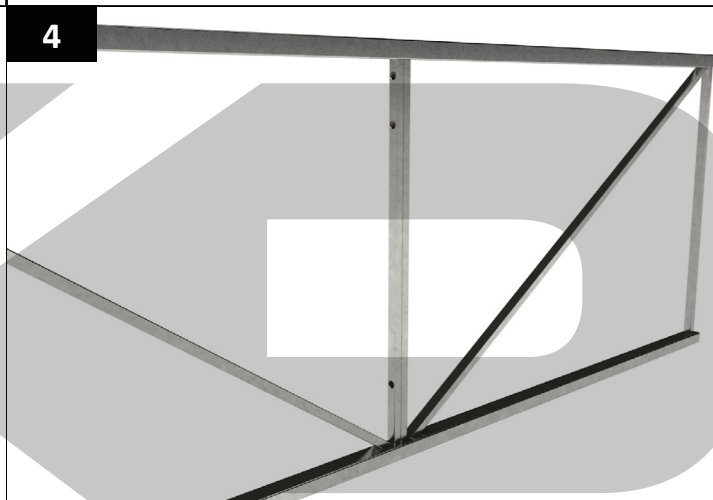
2



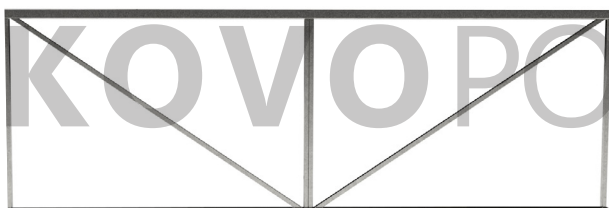
3



4



5

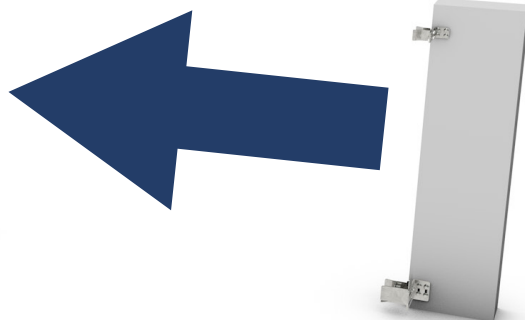




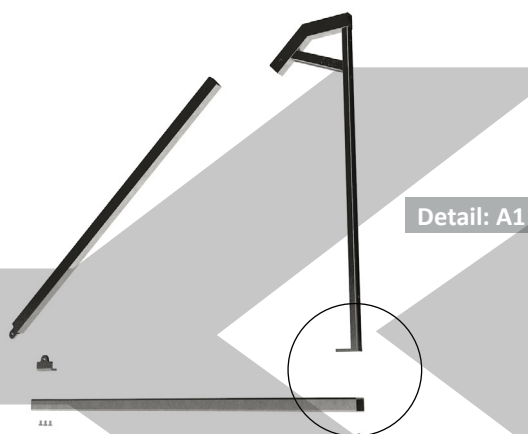
A - LEVÉ OTEVÍRÁNÍ



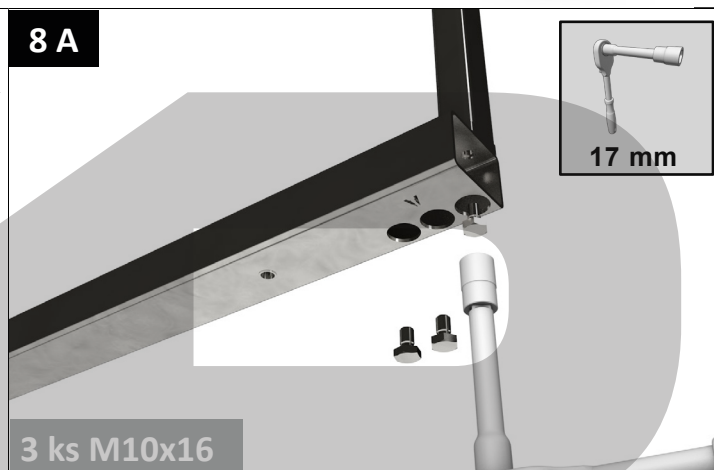
6 A



7 A



8 A



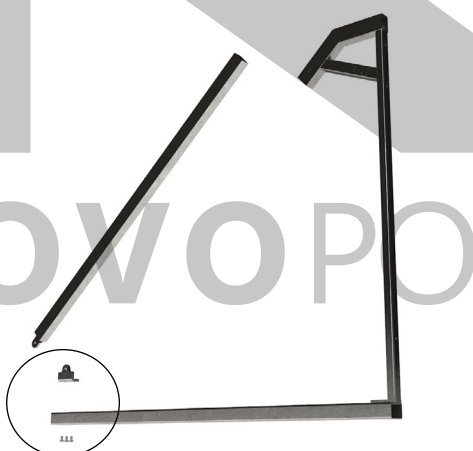
17 mm

10 A

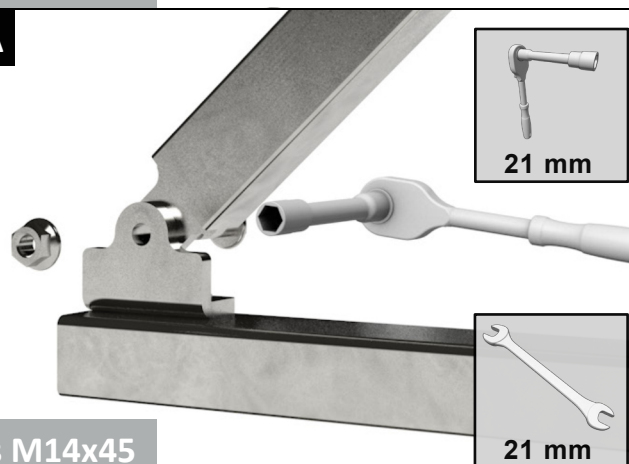


17 mm

9 A



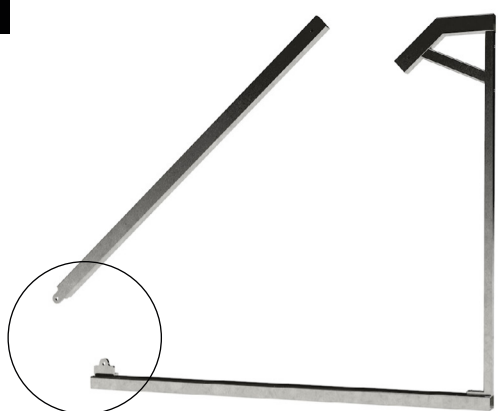
12 A



21 mm

21 mm

11 A



1 ks M14x45

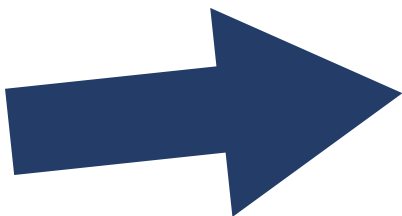
KOVOPOLOTOVARY.CZ



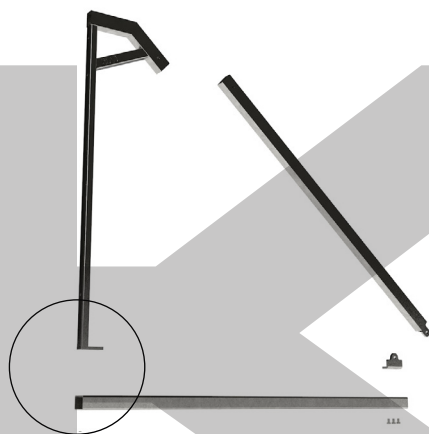
B - PRAVÉ OTEVÍRÁNÍ



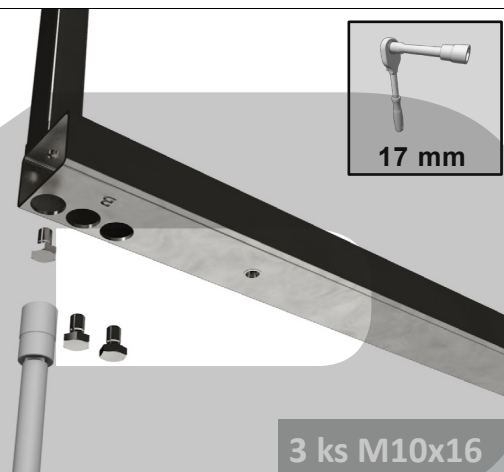
6 B



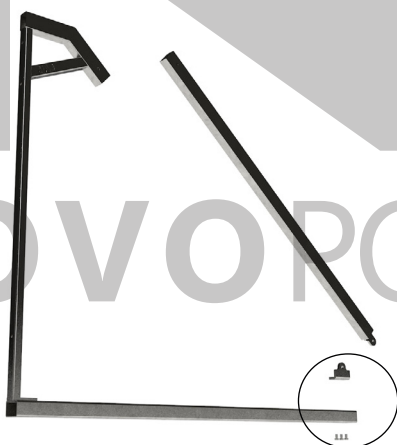
7 B



8 B



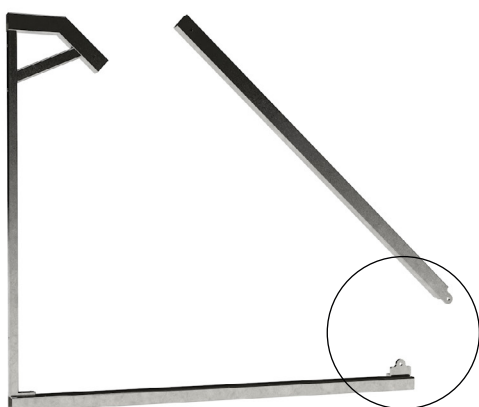
9 B



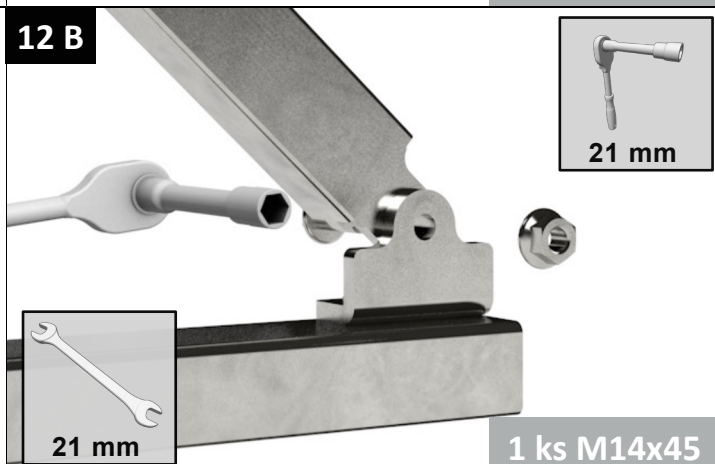
10 B



11 B

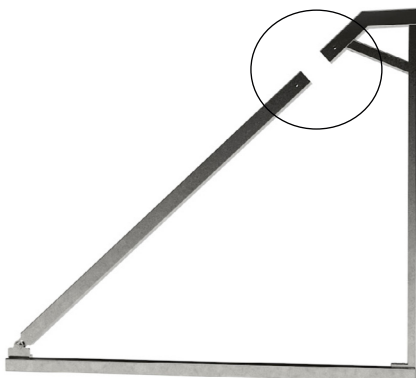


12 B



12

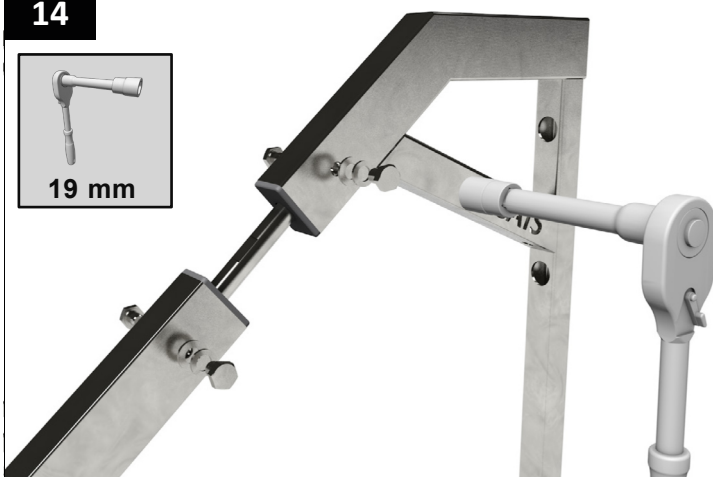
13



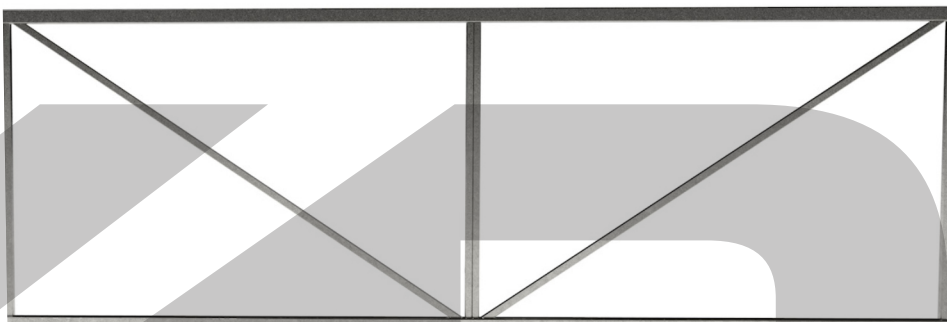
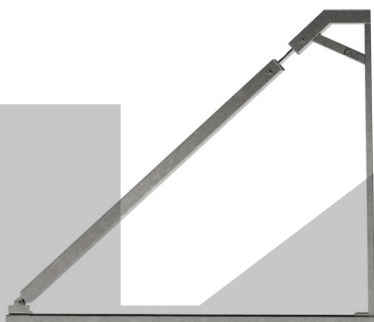
14



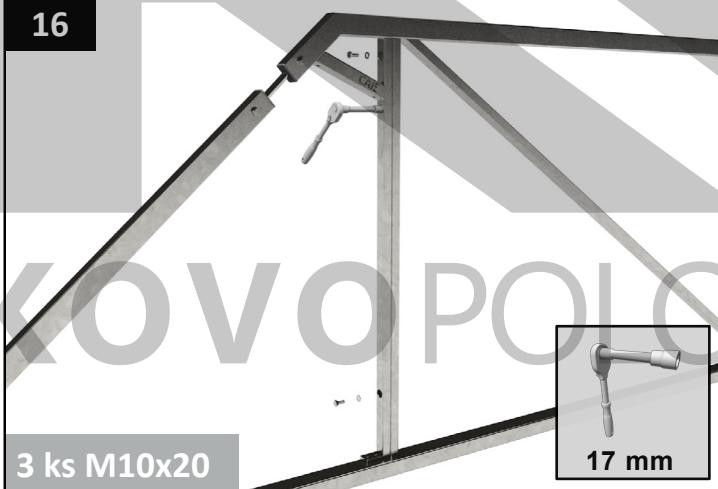
19 mm



15

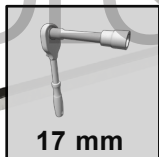
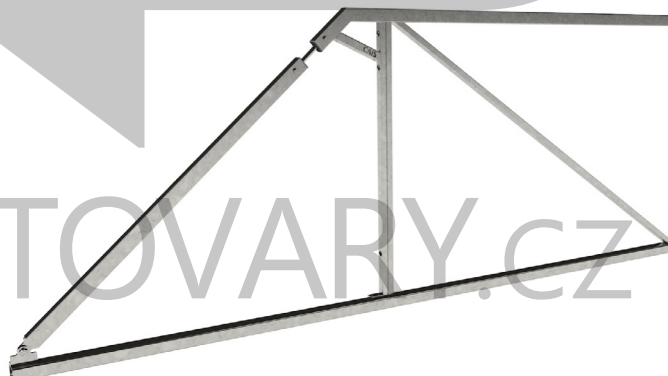


16



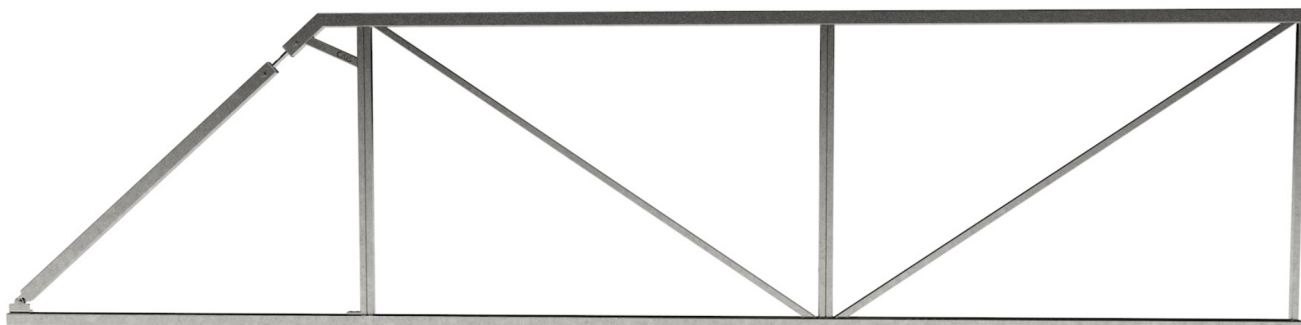
3 ks M10x20

17



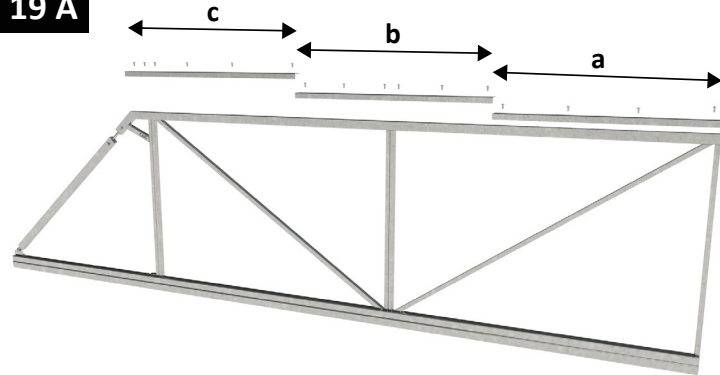
17 mm

18

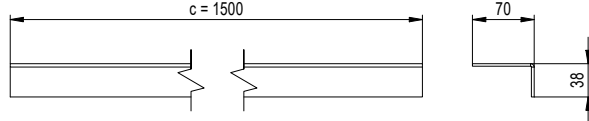


A - LEVÉ OTEVÍRÁNÍ

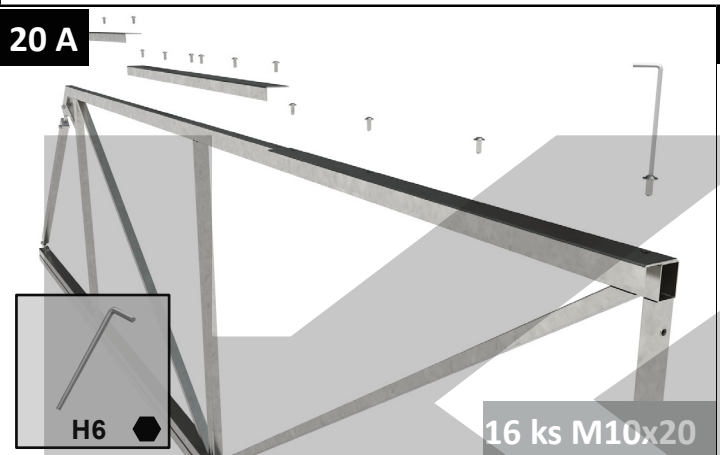
19 A



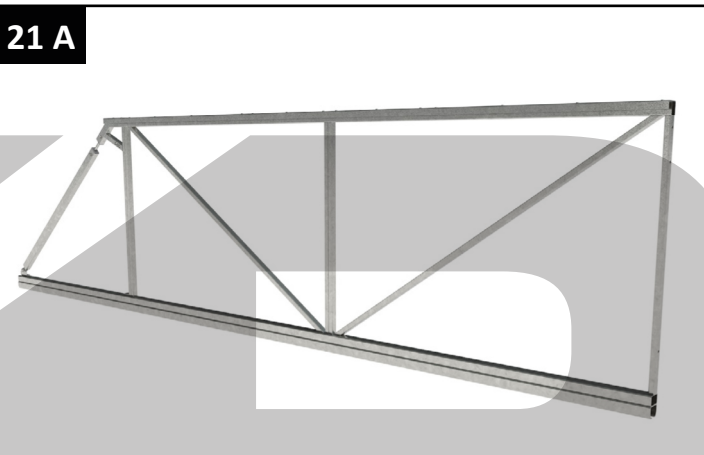
a = 1300
b = 1400
c = 1500



20 A

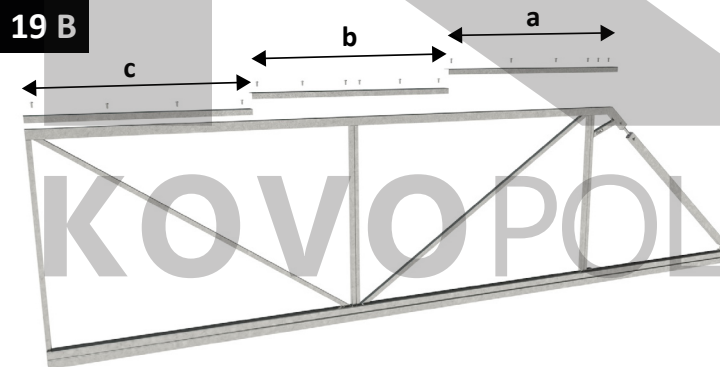


21 A

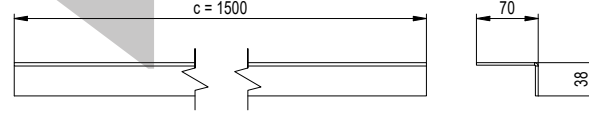


B - PRAVÉ OTEVÍRÁNÍ

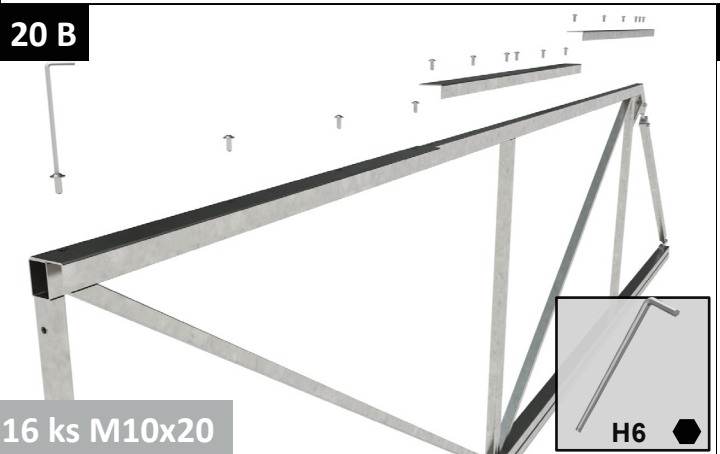
19 B



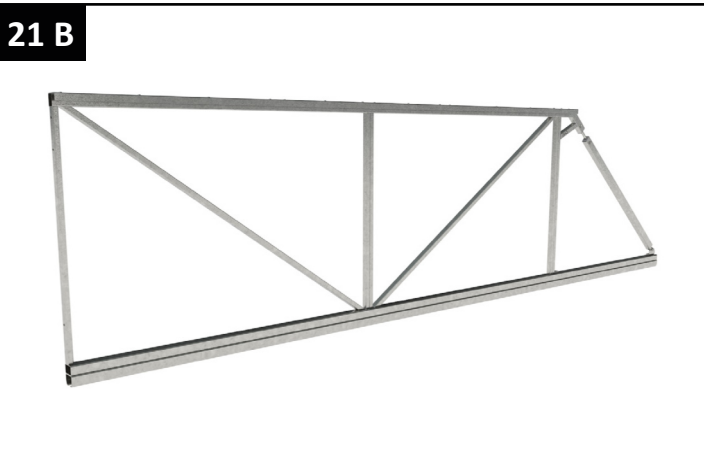
a = 1300
b = 1400
c = 1500



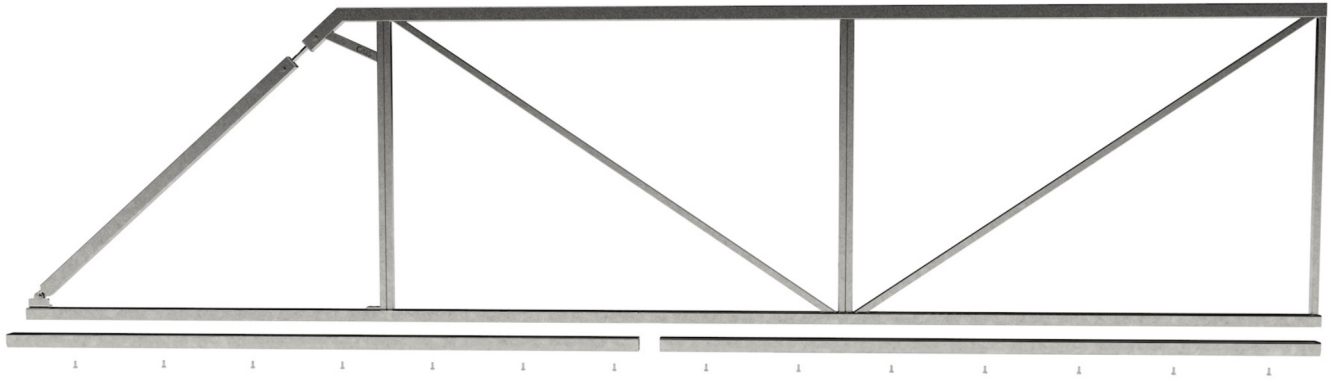
20 B



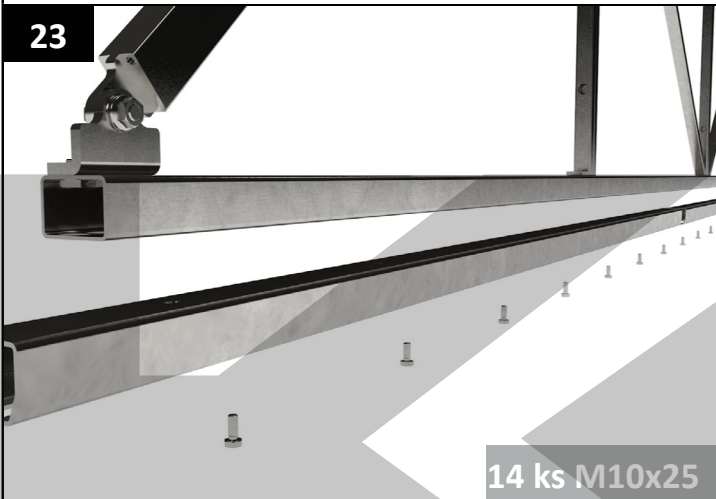
21 B



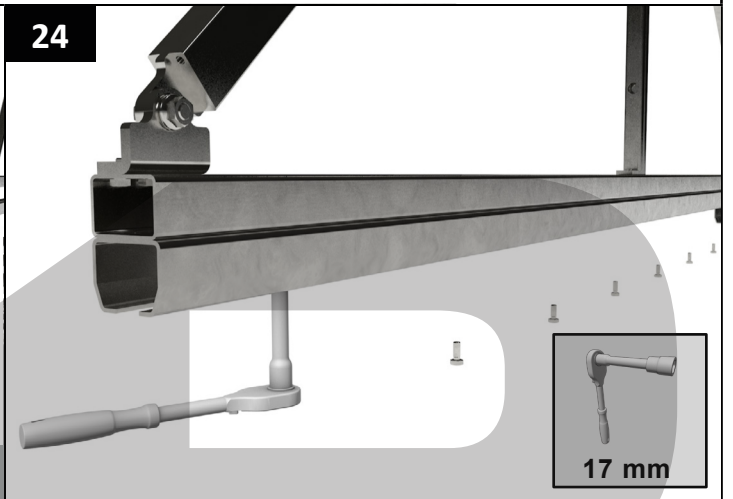
22



23



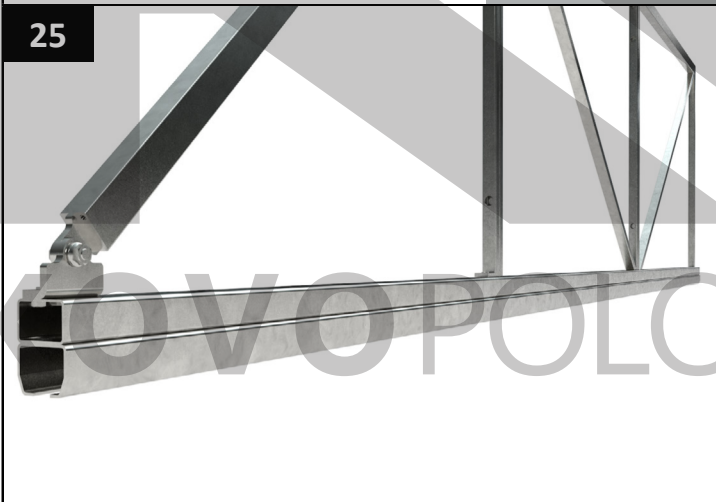
24



14 ks M10x25

17 mm

25

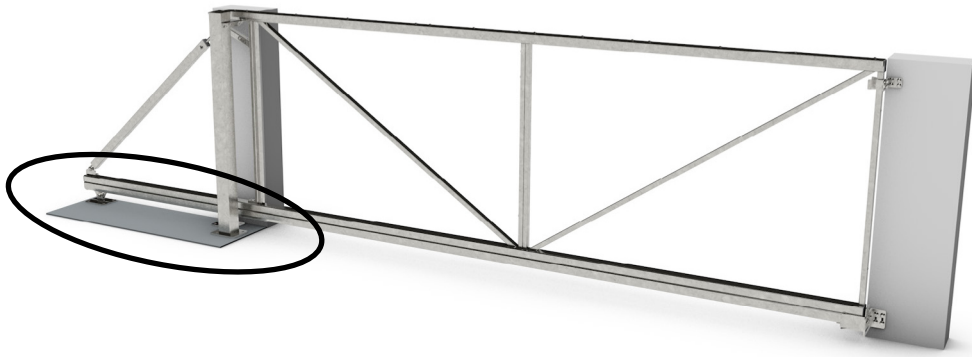


KAP

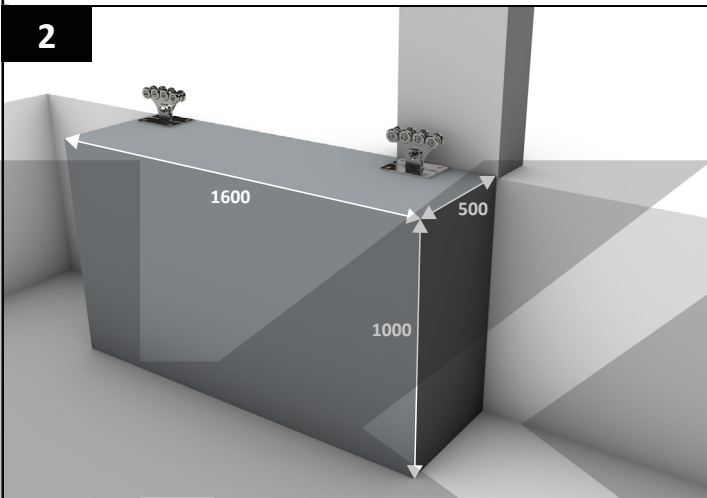
KOVOPOLOTOVARY.CZ

STAVEBNÍ PŘIPRAVENOST

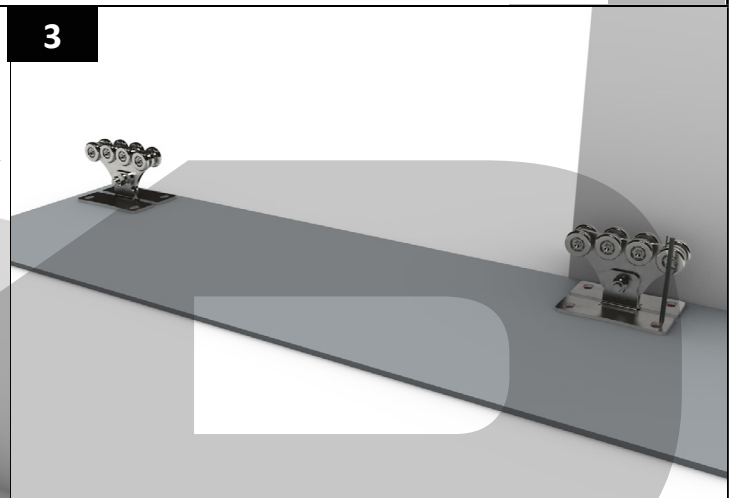
1

VIDEO
NÁVOD

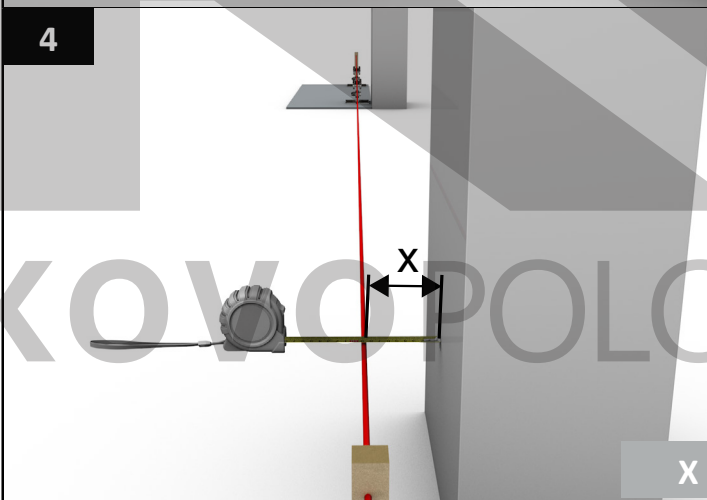
2



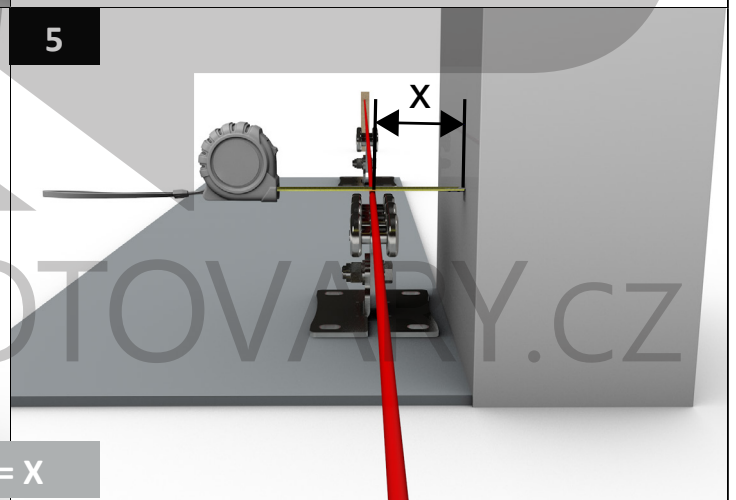
3



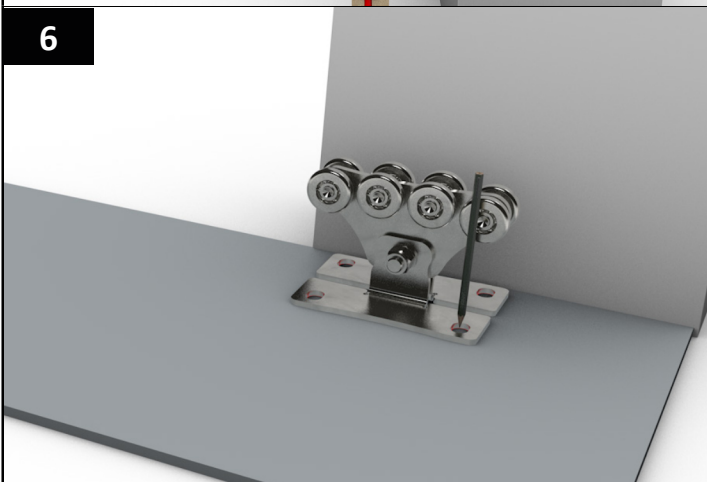
4



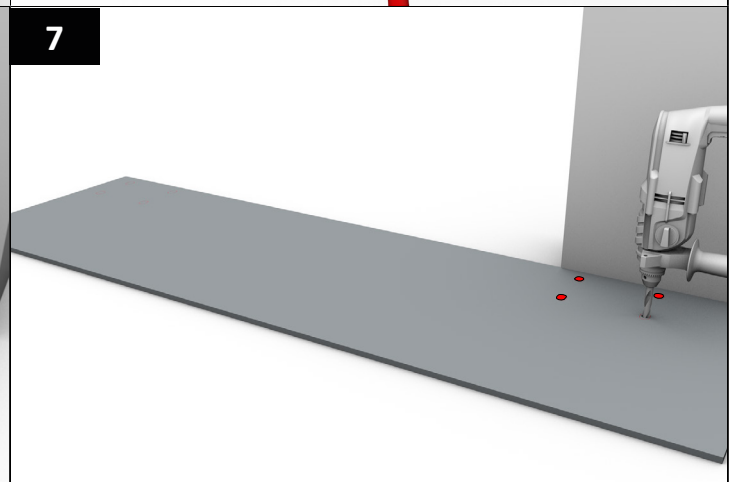
5


 $X = X$

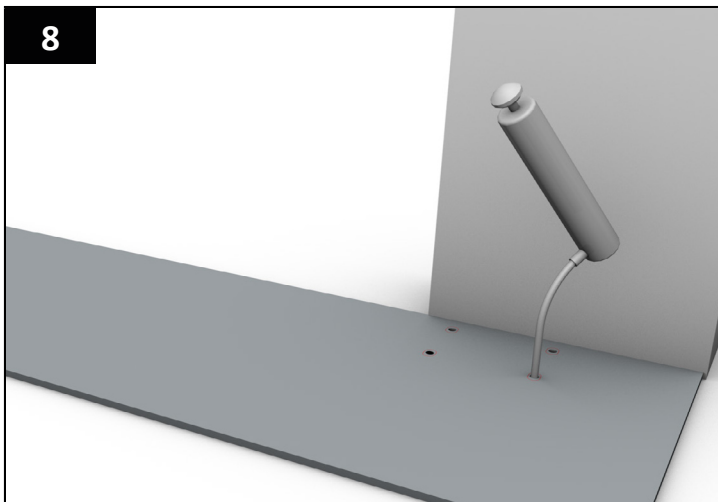
6



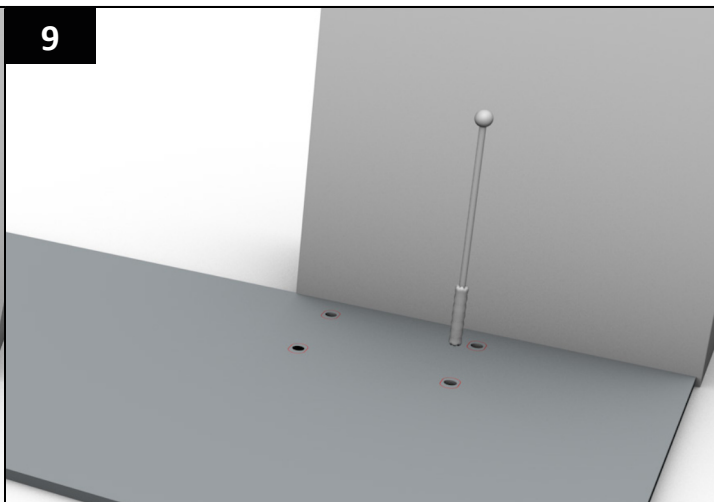
7



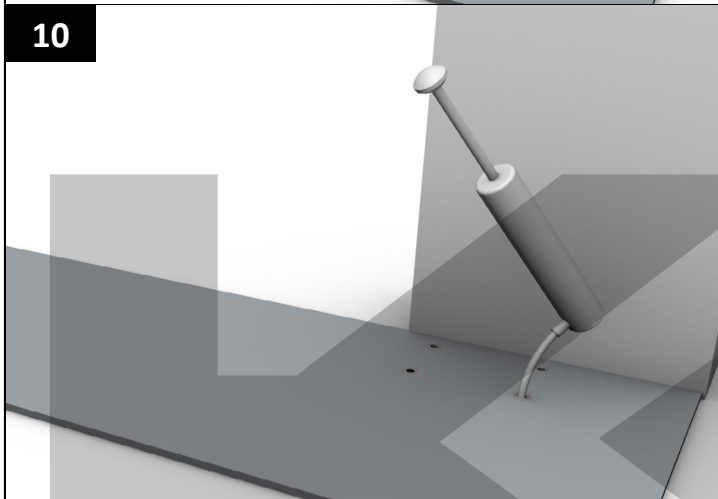
8



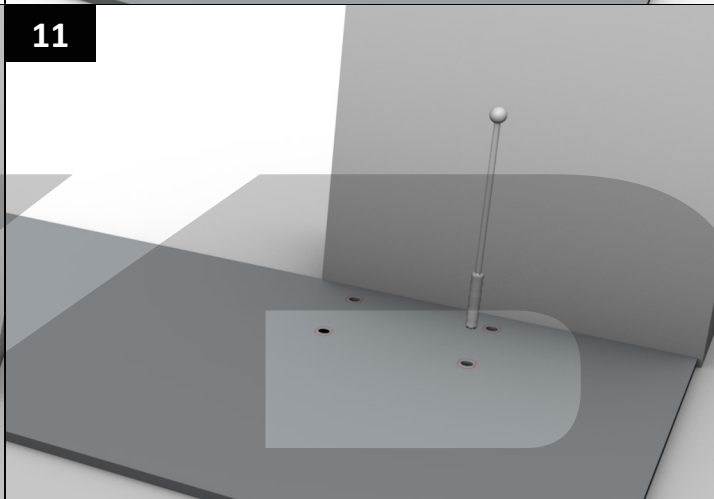
9



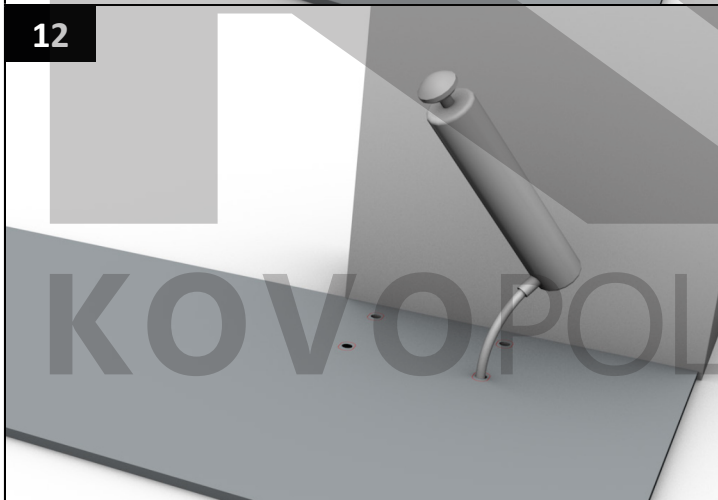
10



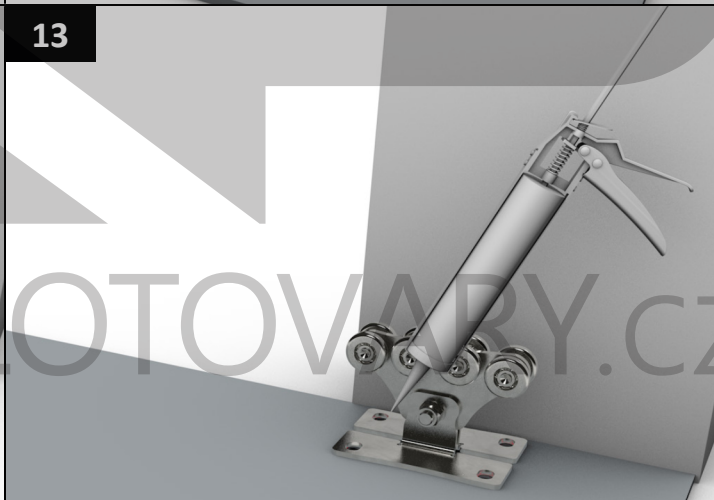
11



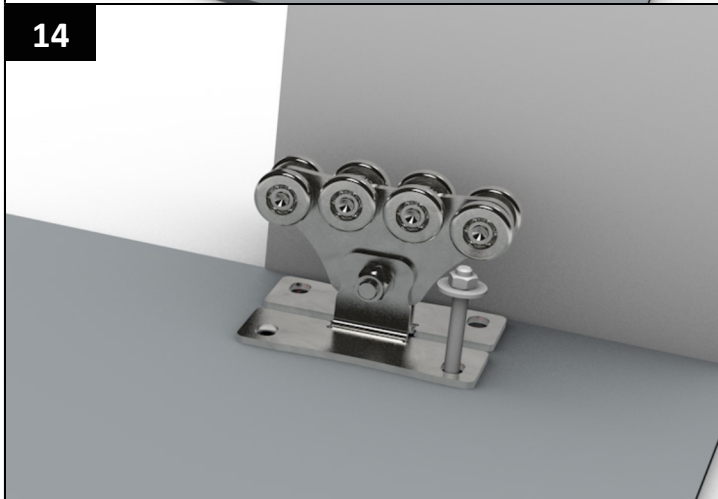
12



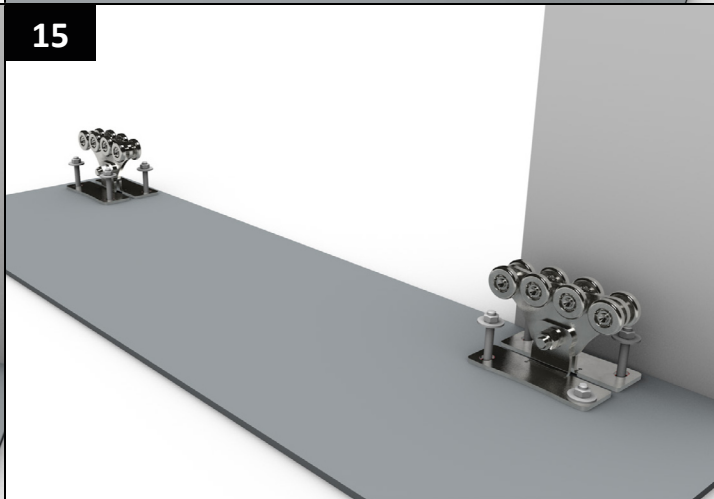
13

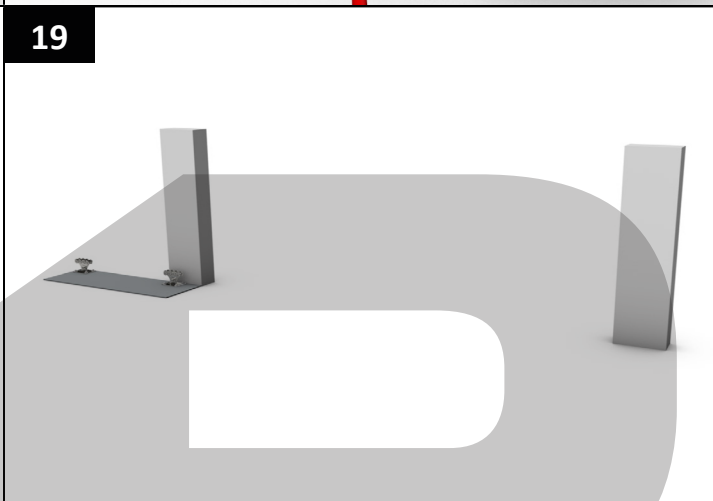
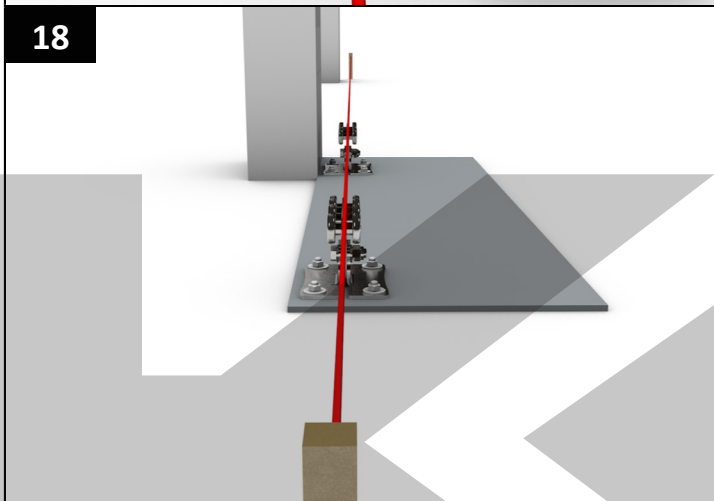
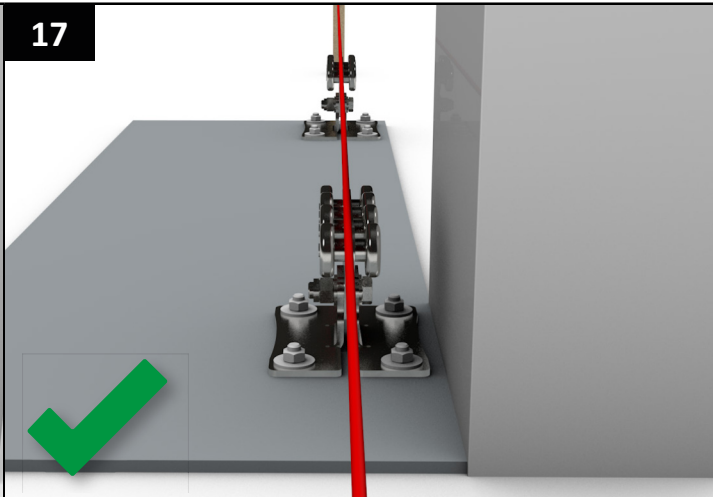
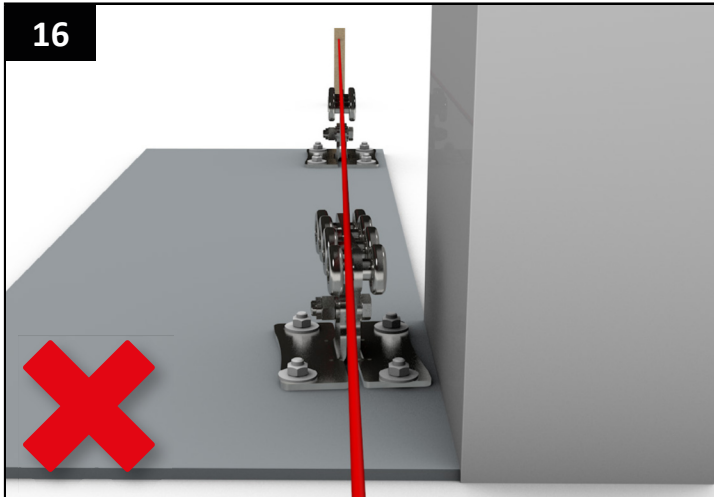


14



15



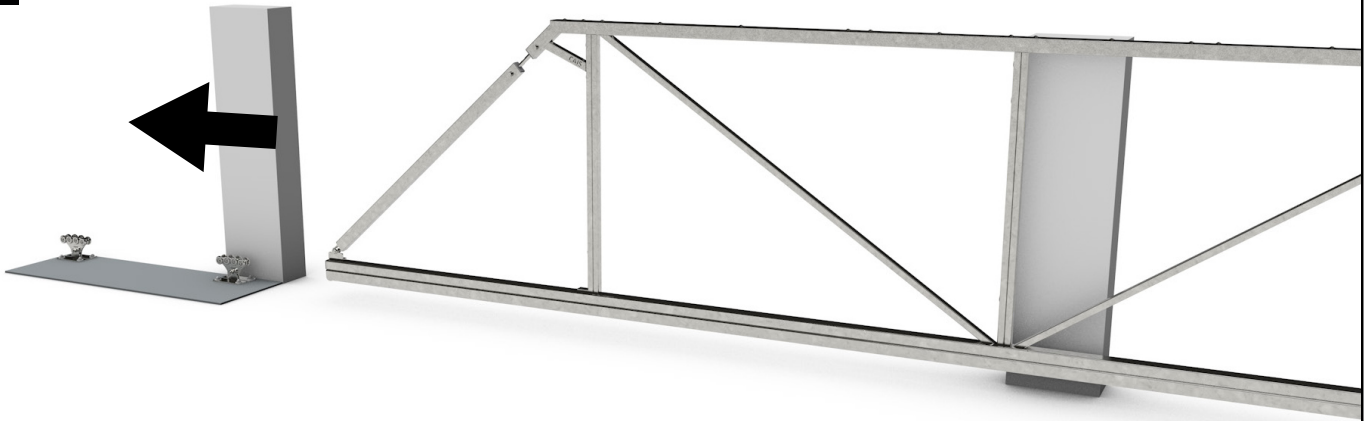


A large, stylized logo consisting of the letters 'K', 'O', and 'P' in a bold, sans-serif font. The 'K' is on the left, the 'O' is in the middle, and the 'P' is on the right. The letters are interconnected, with the 'K' and 'O' sharing a vertical stem, and the 'O' and 'P' sharing a horizontal base. The 'P' has a distinctive shape with a rounded top and a vertical stem that extends downwards.

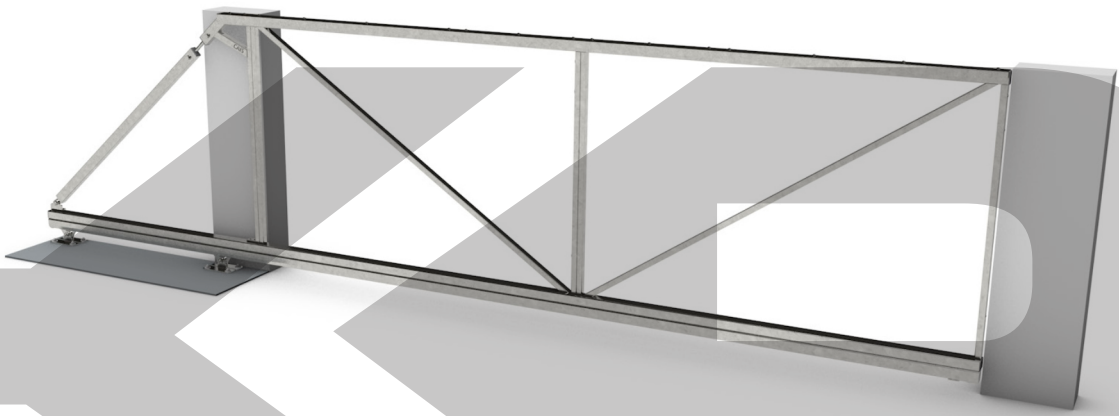
KOVOPOLOTOVARY.CZ

USAZENÍ BRÁNY

1



2



3



4



5



6



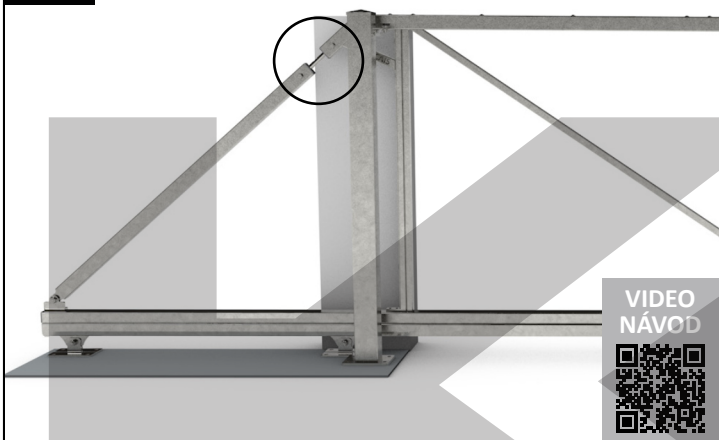
7



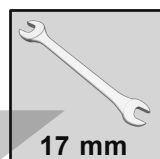
8



9



10

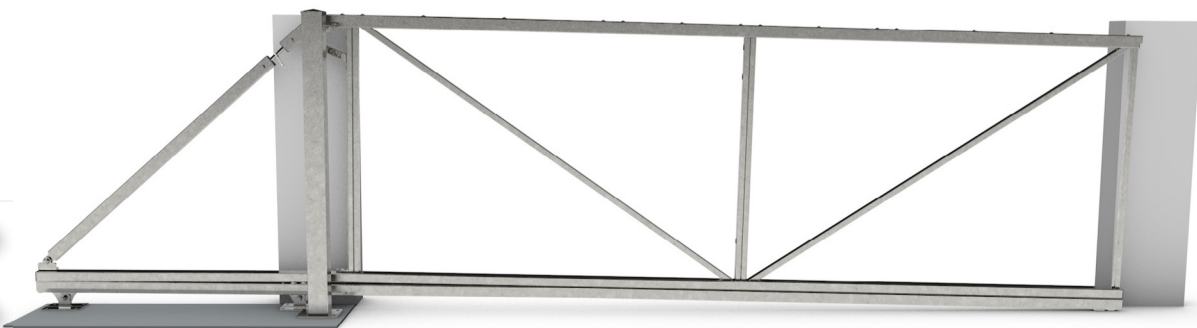
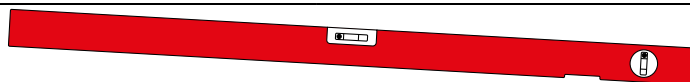
VIDEO
NÁVOD

11



KOVO POLOTOVARY.CZ

12



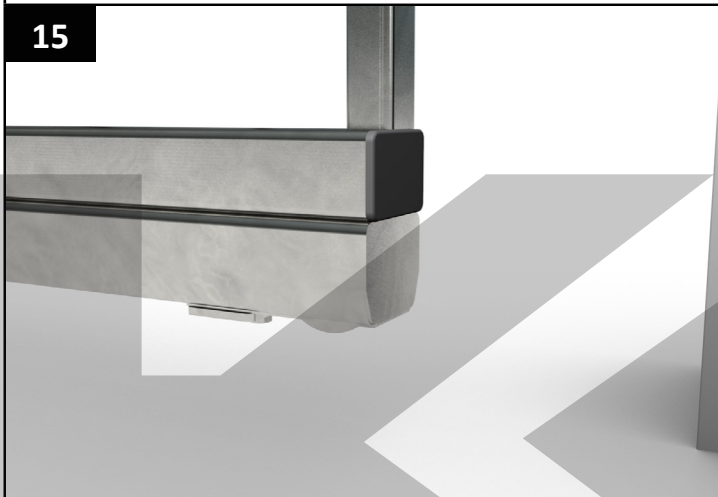
13



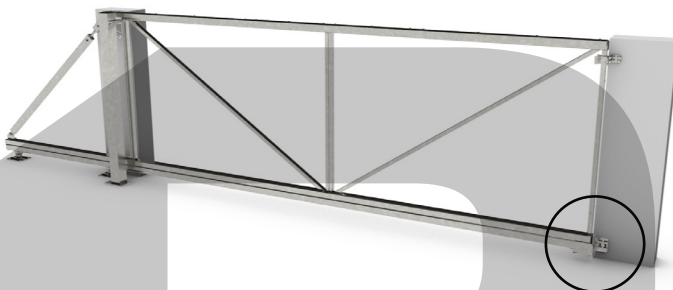
14



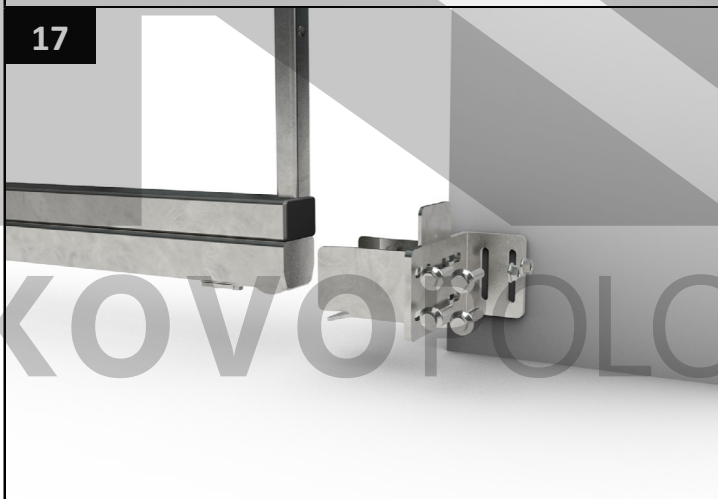
15



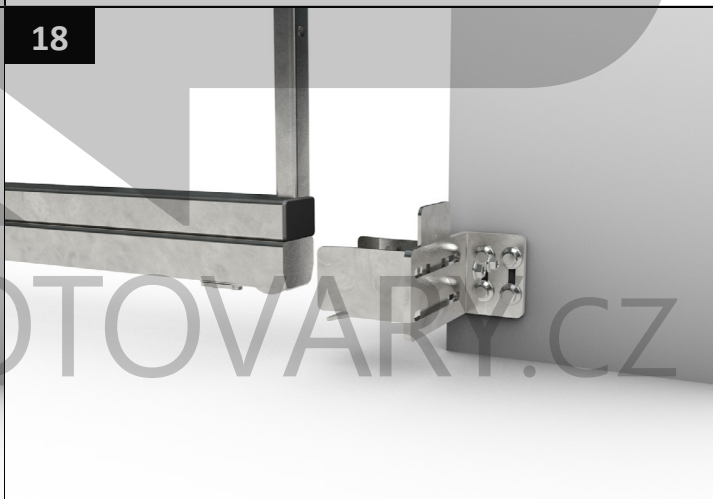
16



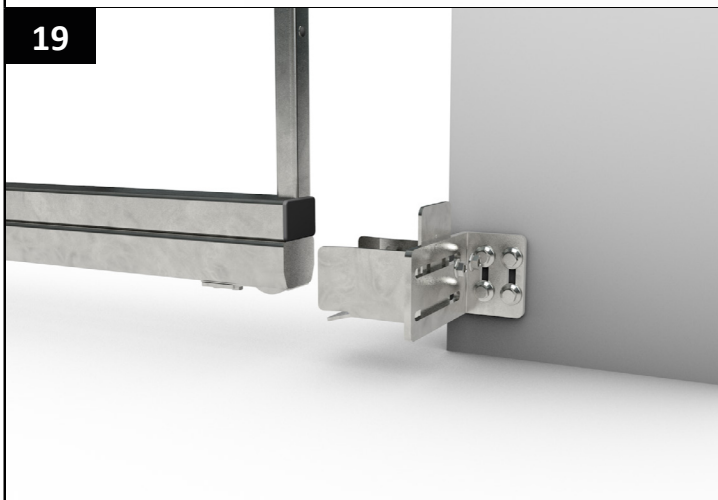
17



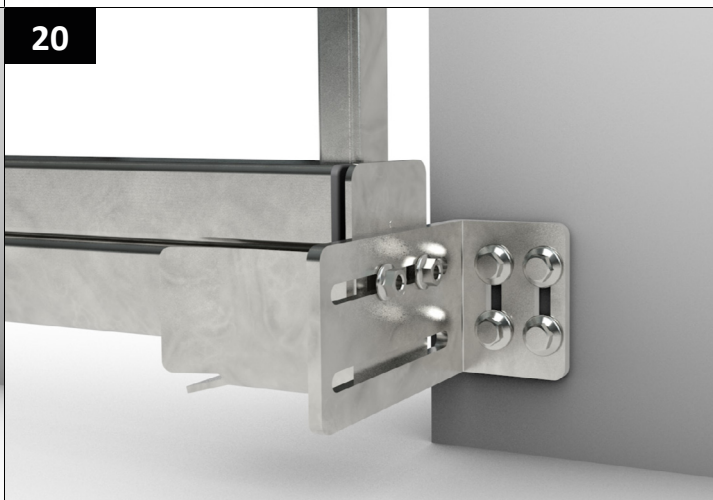
18



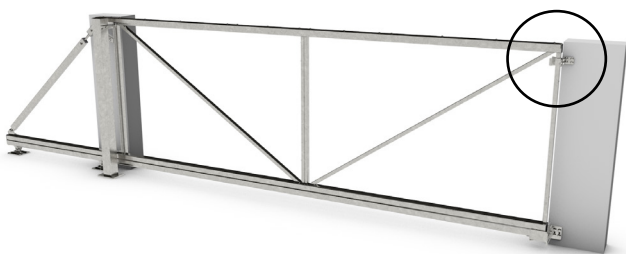
19



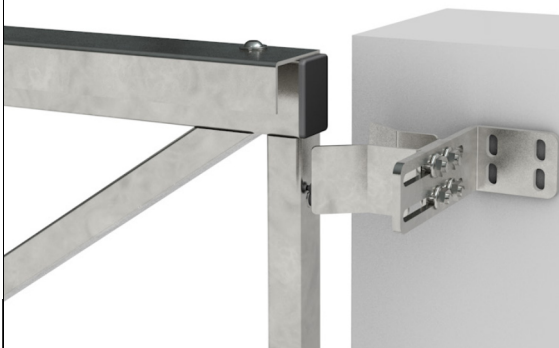
20



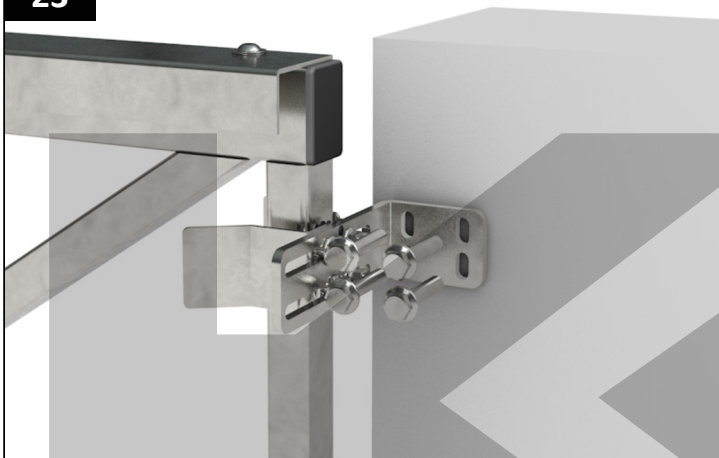
21



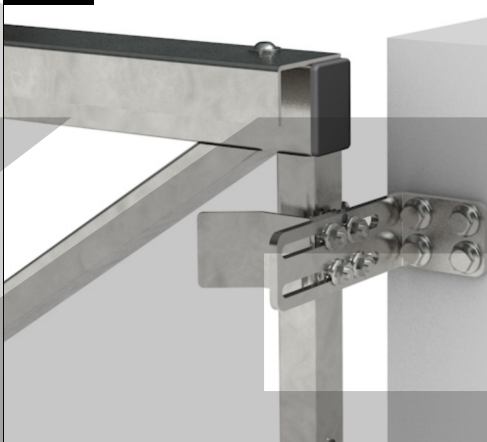
22



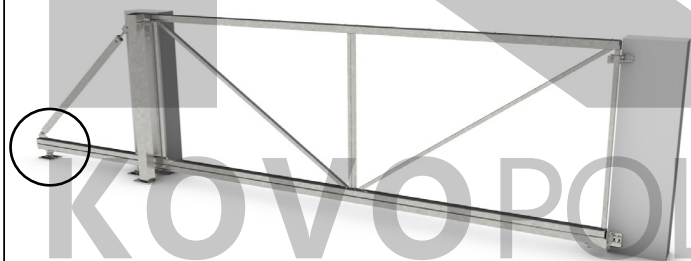
23



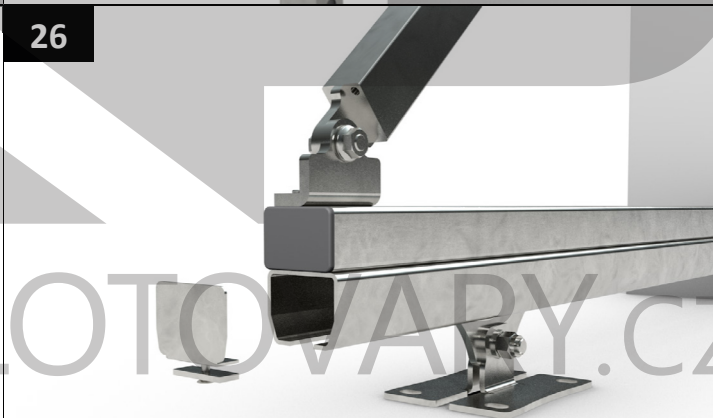
24



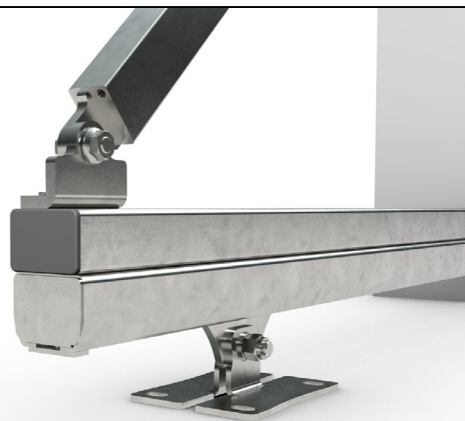
25



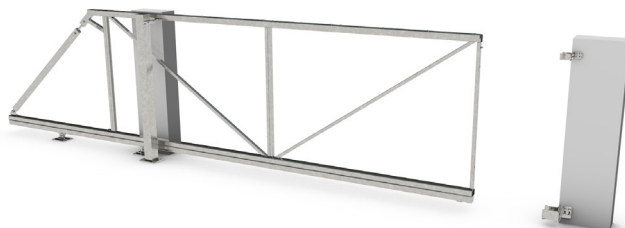
26



27



28





KOVOPOLOTOVARY.cz

WWW.CAIS.EU