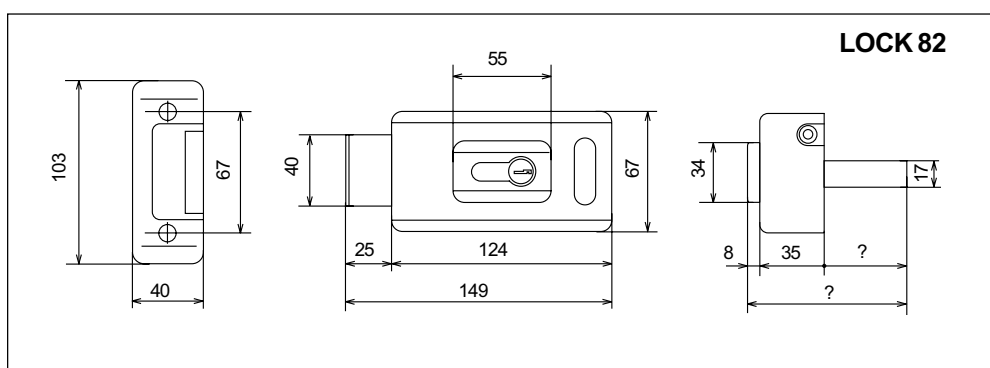
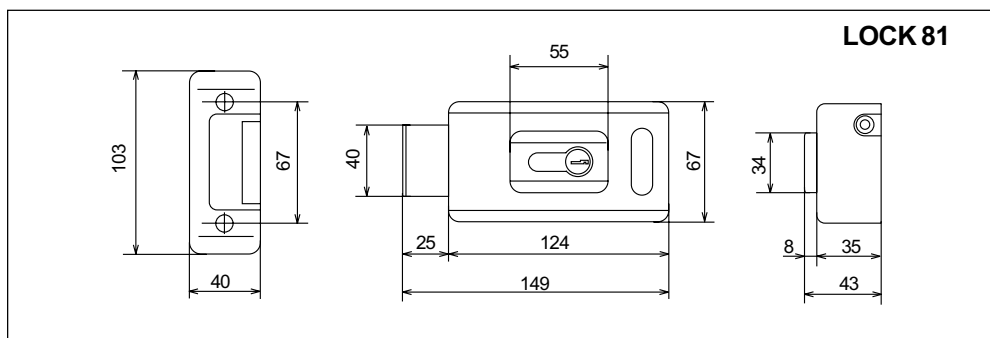


# ŘADA ATI / FERNI Elektrické zámky LOCK

## Technické údaje

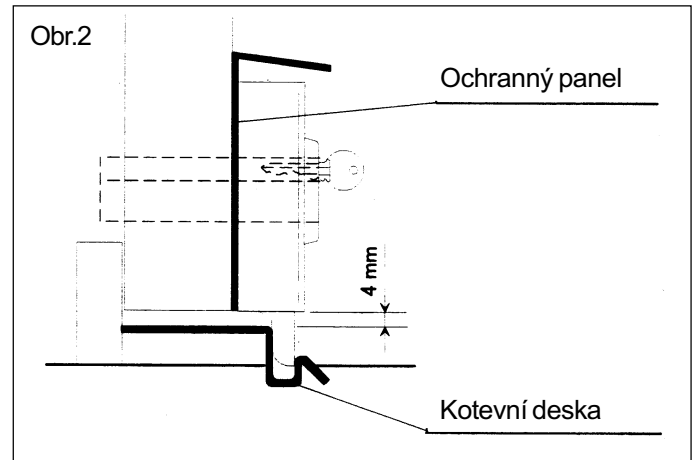
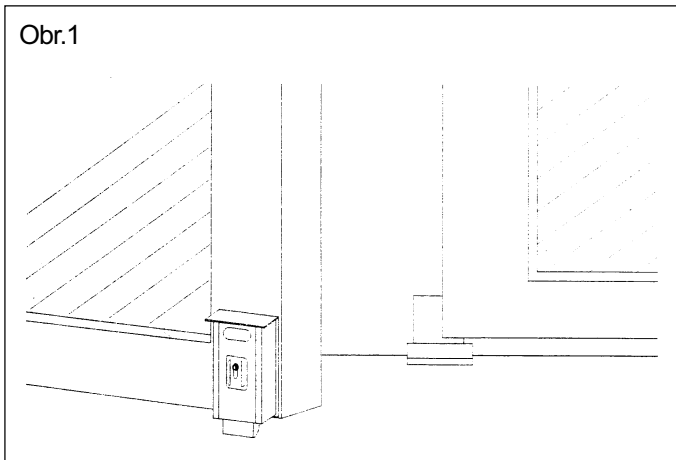
- Sada obsahuje: elektrický zámek, základovou kotevní desku, doraz, ochranný panel ( používá se jako montážní šablona ), můstkový usměrňovač, připevňovací šrouby a 3 klíče.
- Kompletně pozinkované
- Napájení: 12 V , 15 V A , kmitočet 50 Hz.
- Jednoválečkový ( LOCK 81 ) nebo dvouválečkový ( LOCK 82 ).

## Celkové rozměry

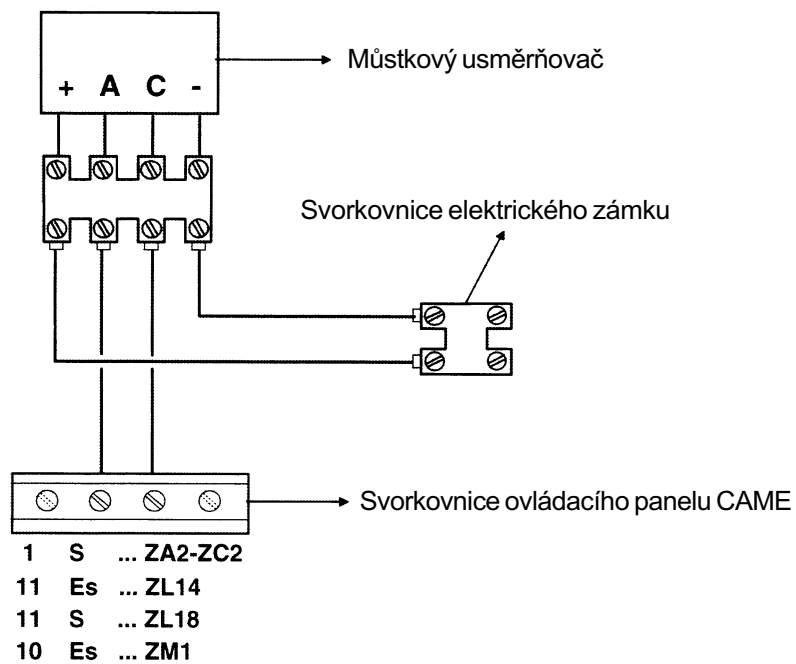


## Montáž

Montáž proveďte s pomocí šablony ( ochranný panel ) jak je zobrazeno na obr.1. Ujistěte se, že mezi základovou kotevní deskou a elektrickým zámekem je zachována vzdálenost 4 mm ( Obr.2 ).



## Schéma elektrického zapojení



Všechny údaje uvedené v této publikaci jsou pouze informativní. Společnost CAME SPA si vyhrazuje právo na provádění změn, spojených s technologickým zdokonalováním výrobků.

[www.kovopolotovy.cz](http://www.kovopolotovy.cz)

