

OVĚŘENÍ

Lze dveře bez námahy otevírat a zavírat?

Pokud tomu tak není, hrozí, že zámek nebude fungovat tak, jak má. Proto vám doporučujeme nejprve seřídit dveře a pak až začít s instalací motoru.



POKRAČOVAT

INFORMACE

Ještě než začneme, připomínáme, že instalace chytrého zámku je velmi snadná a rychlá a nevyžaduje žádné vrtání ani protahování kabelů.



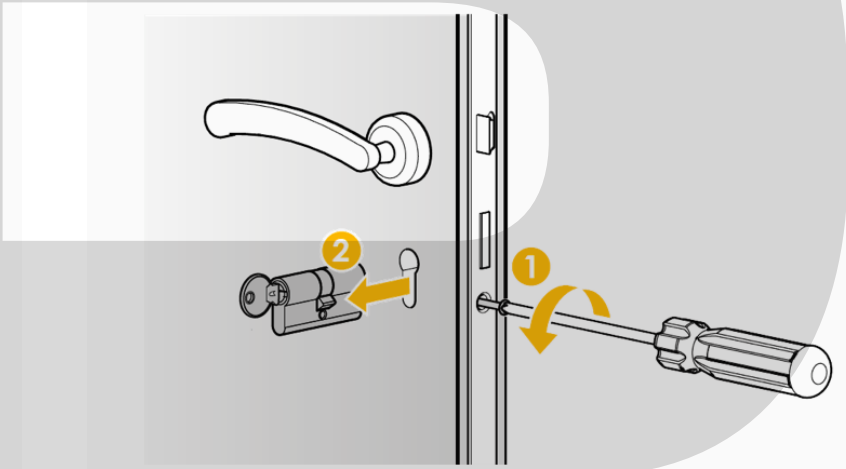
Délka instalace: 15 minut

Detailní návod k instalaci motoru naleznete v záložce POMOC aplikace Somfy Keys.

POKRAČOVAT

UMÍSTĚNÍ CYLINDRICKÉ VLOŽKY

Umístěte klíč do původní cylindrické vložky.



- 1 Vyšroubujte šroubek umístěný pod západkou a uschovejte jej!
- 2 Vytáhněte původní cylindrickou vložku pomocí klíče.

POKRAČOVAT

UMÍSTĚNÍ CYLINDRICKÉ VLOŽKY

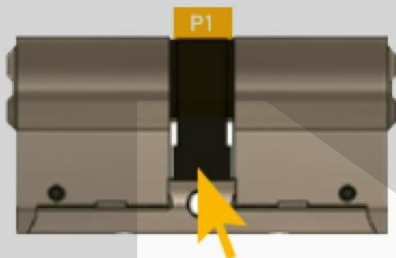
Umístěte původní cylindrickou vložku a vložku v balení s výrobkem nad sebe.

Umístěte je přesně pod sebe a zkontrolujte umístění zubů.

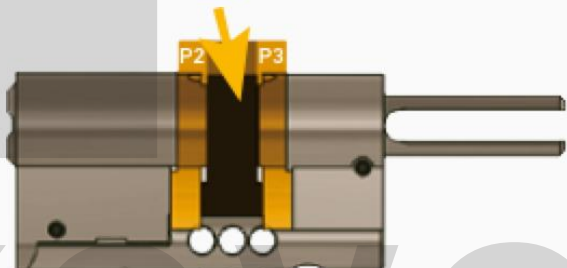
P1

<< EXTERIÉR | INTERIÉR >>

Původní vložka



Zub



Vložka Somfy

POKRAČOVAT

UMÍSTĚNÍ CYLINDRICKÉ VLOŽKY

Ve vašem případě:

Původní vložka

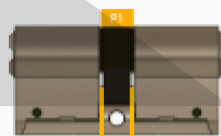


Vložka Somfy

<< EXTERIÉR | INTERIÉR >>

Jsou oba zuby přesně pod sebou

Původní vložka

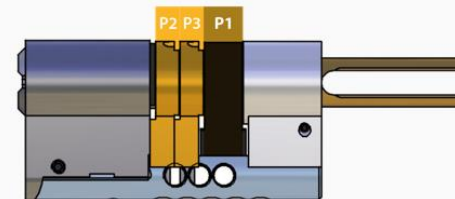
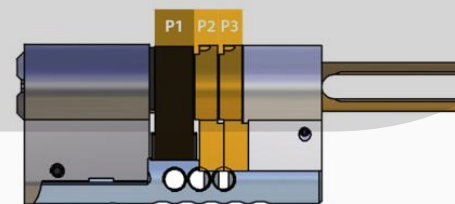
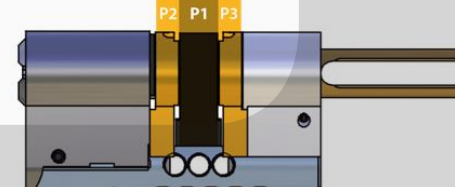


Vložka Somfy

<< EXTERIÉR | INTERIÉR >>

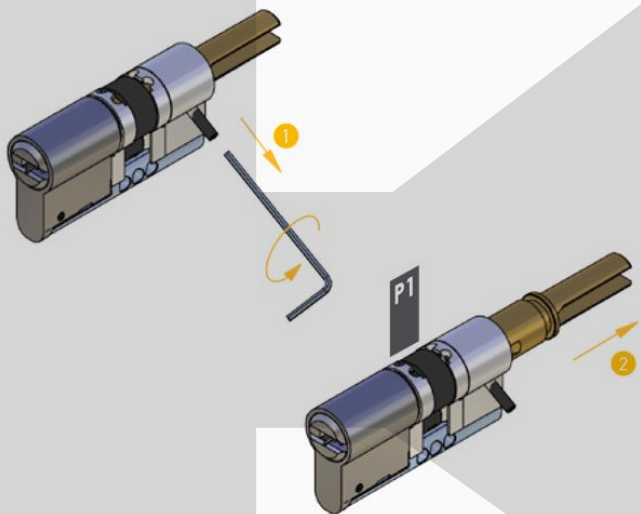
NASTAVENÍ CYLINDRICKÉ VLOŽKY

Podle umístění zubu na cylindrické vložce můžete posunout doprava či doleva zub p1 cylindrické vložky Somfy tak, jak je uvedeno níže.



POKRAČOVAT

NASTAVENÍ CYLINDRICKÉ VLOŽ...



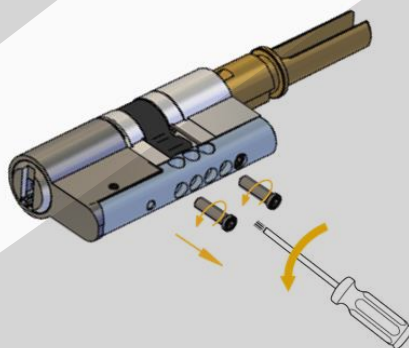
Pomocí inbusového klíče v balení:

- 1 Odšroubujte závlačku
- 2 Zatáhněte za kovovou pozlacenou vidlici, dokud neuvolníte černý zub.

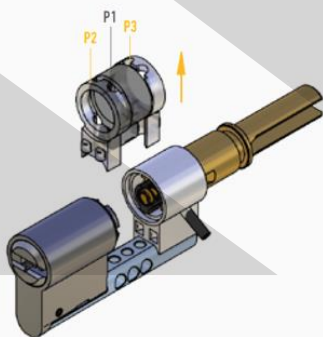
Vidlici z tělesa zcela nevytahujte.

POKRAČOVAT

NASTAVENÍ CYLINDRICKÉ VLOŽ...



Pro uvolnění zubu P1 a stavítek P2 a P3 odšroubujte pomocí šroubováku T10 fixační šrouby umístěné pod vložkou.

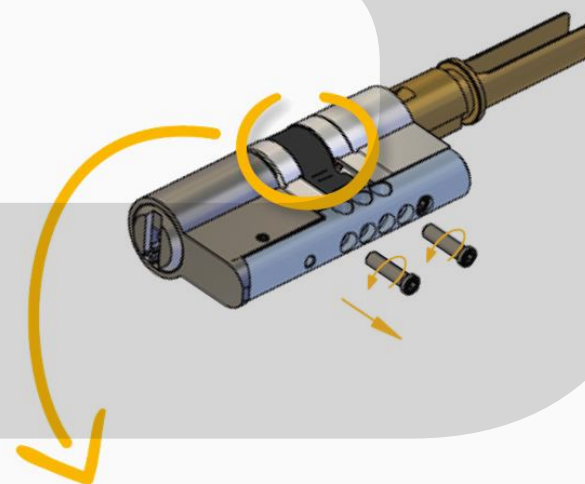


Nyní vyjměte díly P1, P2 a P3.

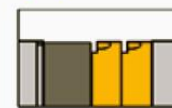
POKRAČOVAT

NASTAVENÍ CYLINDRICKÉ VLOŽ...

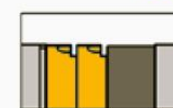
Pozici dílů P1, P2 a P3 zvolte dle požadované pozice zubu (vpravo či vlevo).



P1 P2 P3



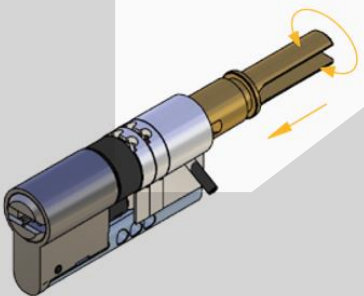
P2 P3 P1



Při umísťování kovových dílů P2 a P3 dbejte na správný směr jejich zkosení.

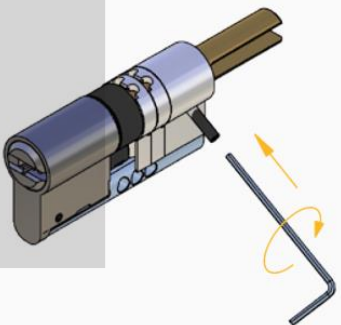
POKRAČOVAT

NASTAVENÍ CYLINDRICKÉ VLOŽ...



Kovovou pozlacenou vidlici vtláče zpátky do těla cylindrického zámku.

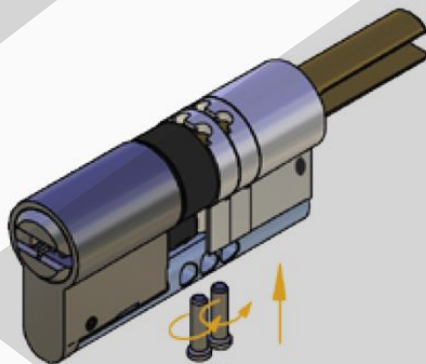
Zkuste prsty otáčet vidlicí, abyste se přesvědčili, že cylindrická vložka funguje správně.



Po zkontrolování navraťte závlačku.

POKRAČOVAT

NASTAVENÍ CYLINDRICKÉ VLOŽ...



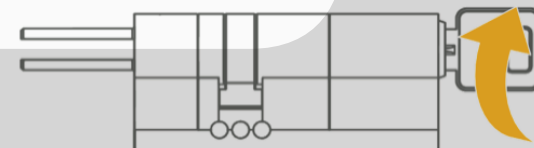
Na závěr našroubujte zpět 2 fixní šrouby, které se nacházejí pod vyjímatelnými díly P2 a P3.

POKRAČOVAT

NASTAVENÍ CYLINDRICKÉ VLOŽ...



Ověření správného fungování cylindrické vložky.



1 – Vložte kovový klíč do nastavené cylindrické vložky Somfy.

2 – Otočte klíčem.

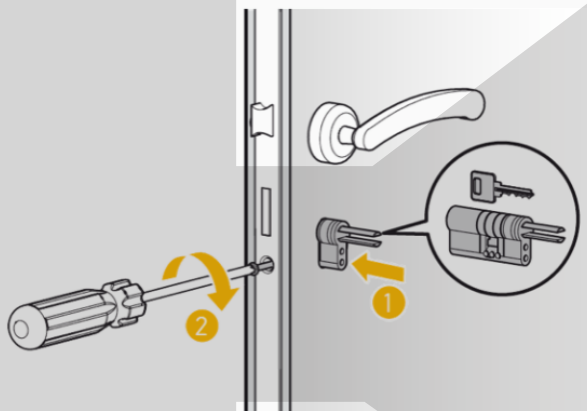
3 – Ověřte, že se otáčí pozlacená vidlice i zub.

Pokud tomu tak není, zkontrolujte, že jste předchozí kroky provedli správně.


POKRAČOVAT



INSTALACE MOTORU



- 1** Vložte cylindrickou vložku Somfy dovnitř dveří do takové pozice, aby vložka umožňovala otáčet zámkem. Nechte ji v této pozici.
- 2** Vraťte zpět šroubek vyšroubovaný na začátku instalace.

 Pomocí klíčů v balení ověřte, že zámek s vložkou hladce funguje.

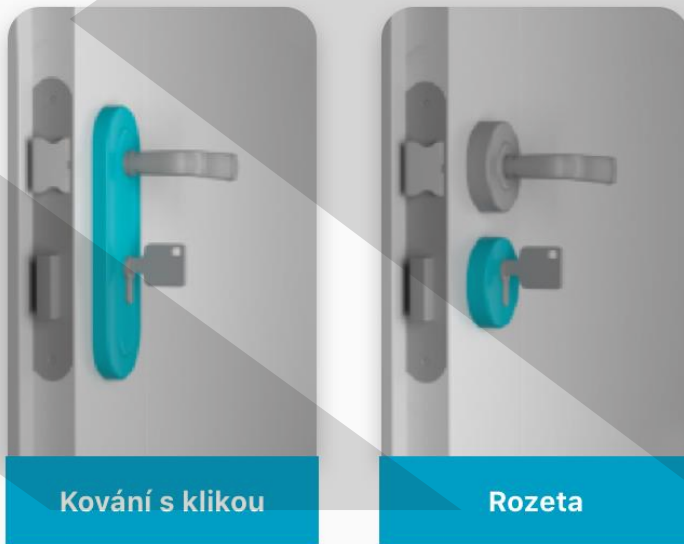
POKRAČOVAT



INSTALACE MOTORU

Nyní můžete umístit kovovou dvevní desku na zámek.

Pro správné upevnění desky zvolte správný typ zámku vašich dveří z následujících 3 druhů.



Kování s klikou

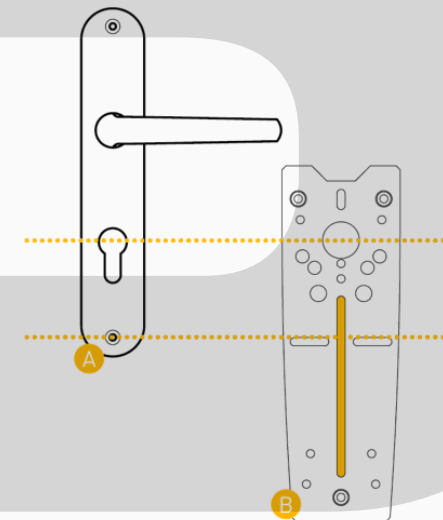
Rozeta

[Další nastavení >](#)



INSTALACE MOTORU

Zámek s kováním s klikou



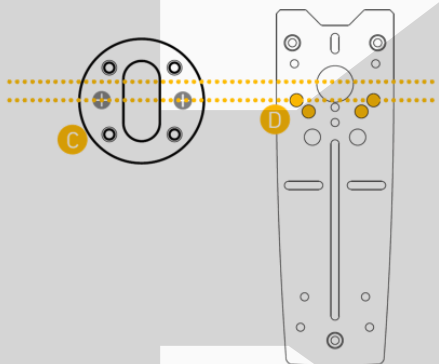
- A** Odšroubujte fixační šroub (A) na spodní části kování.
- B** Umístěte podložku pod kování dveří, pak zašroubujte šroub i přes podložku.

K lepšímu upevnění můžete použít oboustrannou lepenku v balení.

POKRAČOVAT

INSTALACE MOTORU

Zámek s rozetou



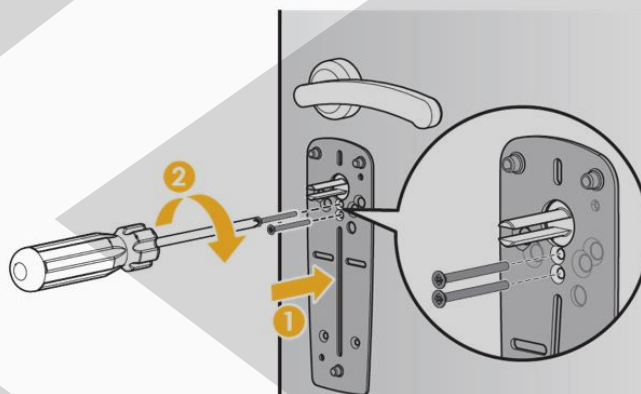
- C** Odšroubujte fixační šroub rozety
- D** Umístěte podložku pod rozetu dveří, pak zašroubujte šroub i přes podložku.

K lepšímu upevnění můžete použít oboustrannou lepenku v balení.

POKRAČOVAT

INSTALACE MOTORU

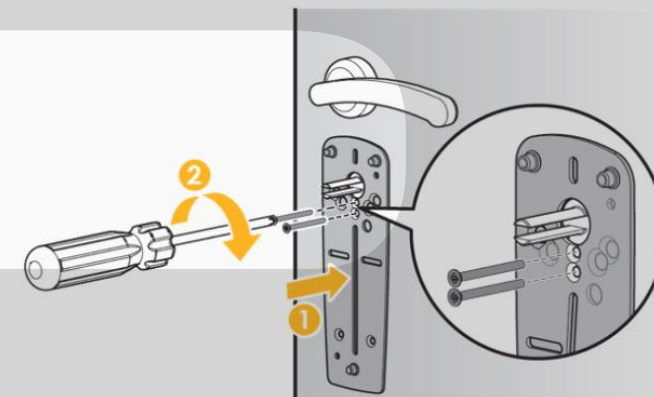
Další nastavení



- 1** Podložku pomocí oboustranné lepenky v balení nalepte okolo cylindrické vložky.
- 2** V sáčku se šrouby dodávaném s vložkou vyberte dva totožné šrouby, jejichž délka odpovídá vzdálenosti mezi podložkou a cylindrickou vložkou. Zašroubujte 2 šrouby ve vložce skrz podložku.

POKRAČOVAT

INSTALACE MOTORU

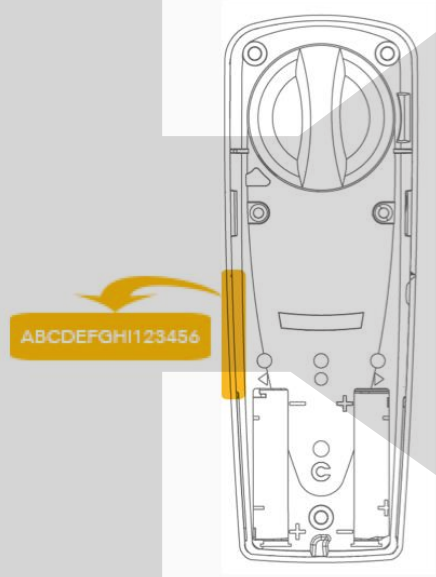


- 1** Držte podložku ve vertikální pozici.
- 2** V sáčku se šrouby dodávaném s vložkou vyberte dva totožné šrouby, jejichž délka odpovídá vzdálenosti mezi podložkou a cylindrickou vložkou. Zašroubujte 2 šrouby ve vložce skrz podložku.

POKRAČOVAT



INSTALACE MOTORU



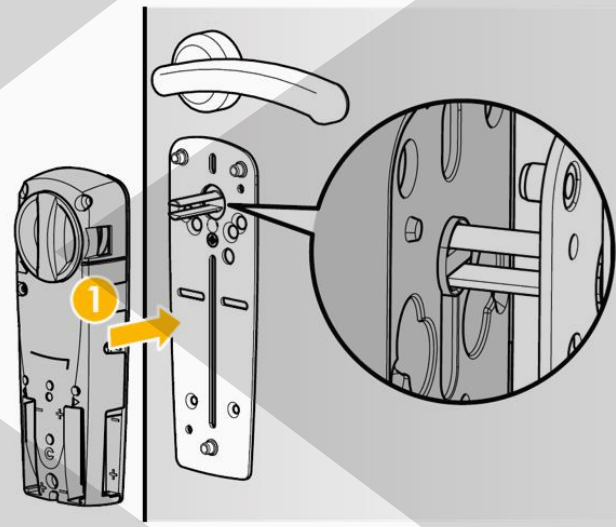
Praktický tip

Na papír si poznamenejte sériové číslo uvedené na straně zámku, bude se vám hodit na závěr instalace při nastavení výrobku.

POKRAČOVAT



INSTALACE MOTORU

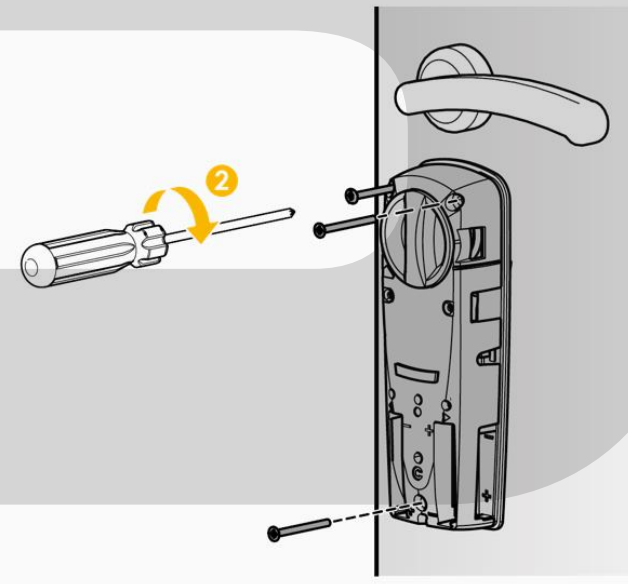


1 Motor umístěte na vidlici cylindrické vložky.

POKRAČOVAT



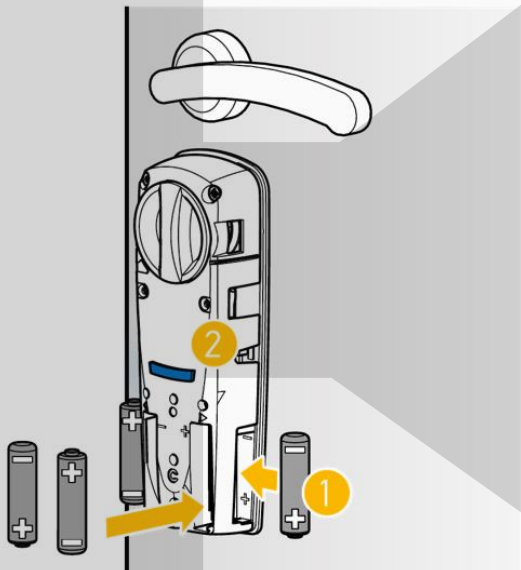
INSTALACE MOTORU



2 Chytrý zámek přišroubujte pomocí 3 fixačních šroubů.

POKRAČOVAT

INSTALACE MOTORU

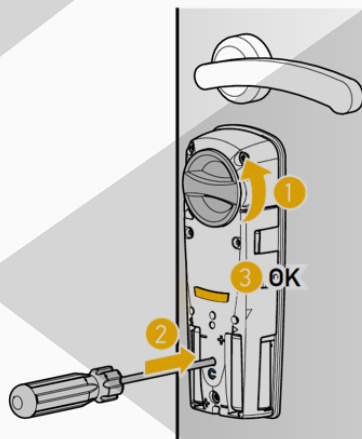


- 3** Vložte 4 baterie dodávané s výrobkem. Dodržujte jejich pólování a řádně je zatlačte dovnitř.
- 4** Pokud výrobek řádně funguje, rozsvítí se na zámku modrá kontrolka.

POKRAČOVAT

KALIBROVÁNÍ MOTORU

Důležitý krok

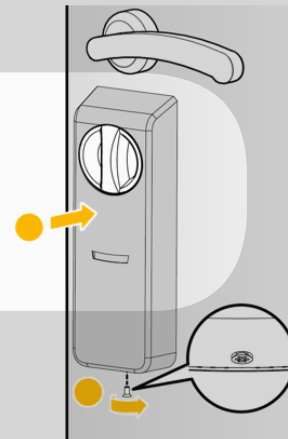


- 1** Zavřete dveře a manuálně zamkněte zámek.
- 2** Pomocí plochého šroubováku podržte 3 vteřiny zmáčkuté tlačítko uvnitř otvoru označeného písmenem C.
- 3** Motor se spustí a vykoná několik cyklů. Úspěšnost celého postupu vám potvrdí oranžové a posléze zelené světlo kontrolky a 3 pípnutí.

Pokud tomu tak není, zkontrolujte, že jste předchozí kroky provedli správně.

POKRAČOVAT

KALIBROVÁNÍ MOTORU



- 4** Umístěte kryt na motor, začněte horní částí krytu.
- 5** Instalaci dokončíte umístěním svrchního pouzdra zašroubováním bezpečnostního šroubu pod krytem motoru.

POKRAČOVAT

KOVO POLOTOVARY.CZ



Návod

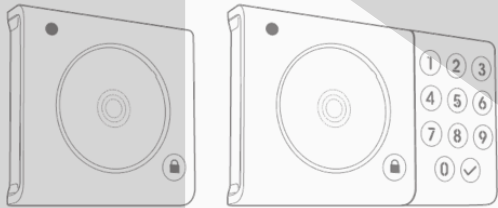
Zavřít

KALIBROVÁNÍ MOTORU



Motor je nyní nainstalován.

Konec instalace



Nyní můžete výrobek používat či pokračovat s instalací čtečky karet (s číselníkem i bez).

Instalace čtečky karet



Internetovou bránu přidáte v hlavní nabídce aplikace.

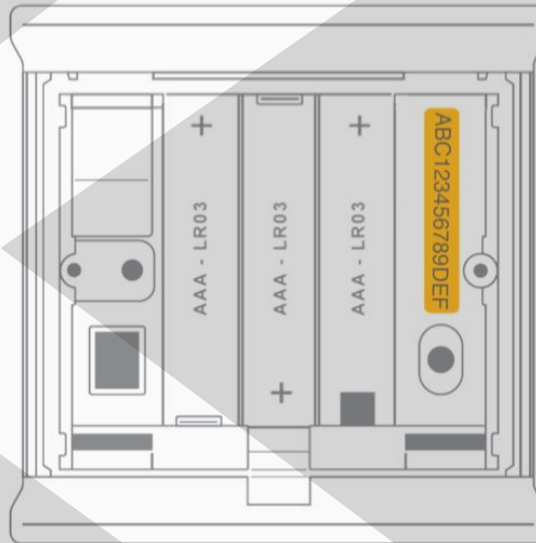
POKRAČOVAT



Návod

Zavřít

INSTALACE ČTECKY



Praktický tip

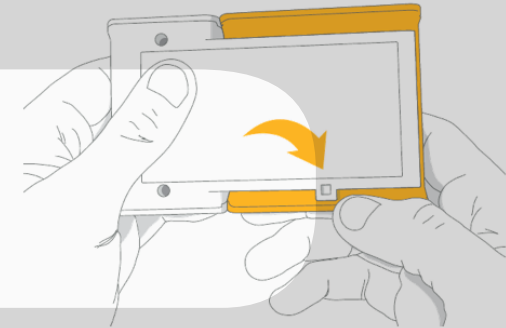
Na papír si poznamenejte sériové číslo uvedené na straně zámku, bude se vám hodit na závěr instalace při nastavení výrobku.



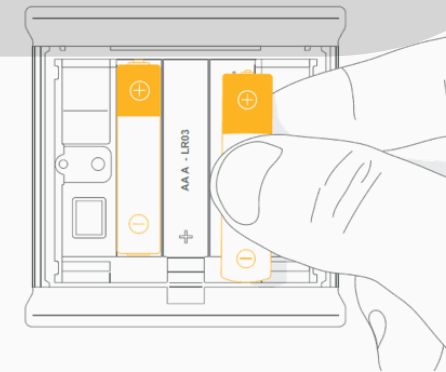
Návod

Zavřít

INSTALACE ČTECKY



Otevřete kryt čtečky

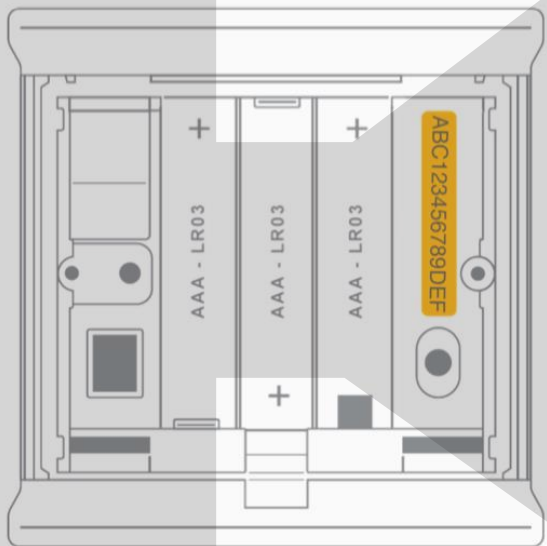


Vložte 3 baterie dodávané se čtečkou karet, dodržujte jejich pólování.

POKRAČOVAT



INSTALACE ČTECKY



Praktický tip

Na papír si poznamenejte sériové číslo uvedené na straně zámku, bude se vám hodit na závěr instalace při nastavení výrobku.

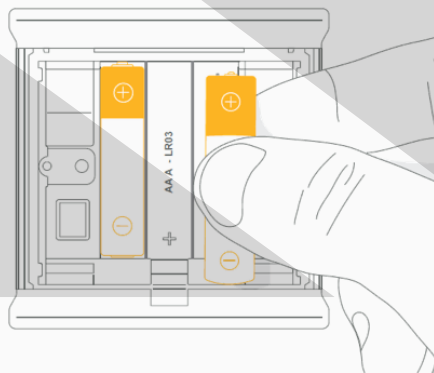
POKRAČOVAT



INSTALACE ČTECKY



Otevřete kryt čtečky



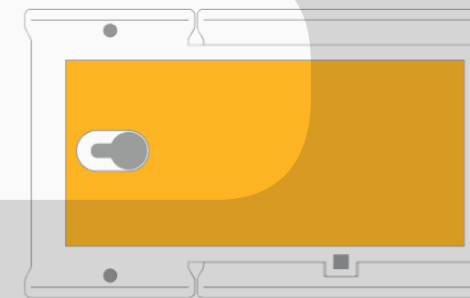
Vložte 3 baterie dodávané se čtečkou karet, dodržujte jejich pólování.

POKRAČOVAT

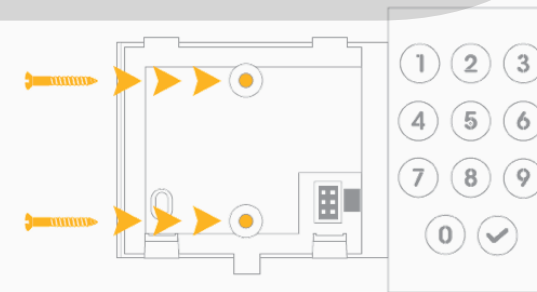


INSTALACE ČTECKY

Čtečku karet můžete upevnit na zeď 2 způsoby:
Řádně dodržujte pokyny na následujícím obrázku



Lepenkou v balení



Pomocí šroubů v balení, jejich našroubováním do otvorů v podložce.

POKRAČOVAT



INSTALACE ČTECKY

UPOZORNĚNÍ
Dodržujte následující pokyny:



Čtečku umístěte nejméně 5 metrů od chytrého zámku



Čtečku neumísťujte do blízkosti zdroje napětí



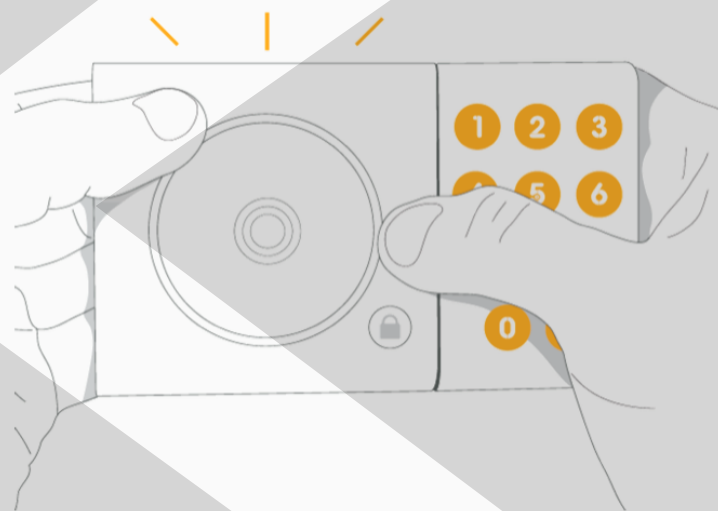
Čtečku neumísťujte na kovovou desku

POKRAČOVAT



INSTALACE ČTECKY

CLICK



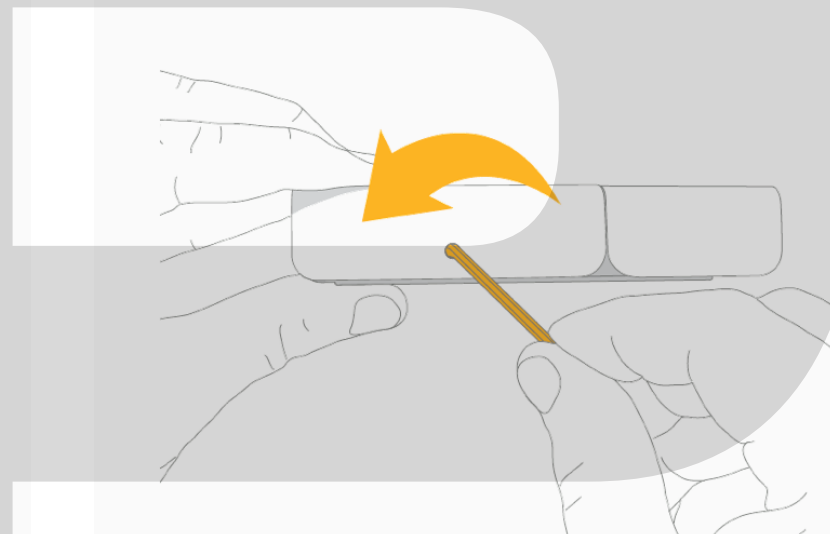
Kryt pevně uzavřete, dokud neuslyšíte cvaknutí.

Číselník se rozsvítí na 3 vteřiny. Pokud se tak nestane, otevřete kryt a znovu jej uzavřete.

POKRAČOVAT



INSTALACE ČTECKY



Kryt zašroubujte pomocí inbusového klíče směrem doprava.

POKRAČOVAT



INSTALACE ČTECKY



Čtečka je nyní nainstalována.

Konec instalace



Internetovou bránu přidáte v hlavní nabídce aplikace.