


SVENSKA
Tillverkare: **EG tillverkarintyg**
Verkaufsgesellschaft KG, Upheider Weg 94-98, D-33803 Steinhagen
Produkt: **Envägs fotocell**
Enhetsyp: **EL 101**
Den ovan betecknade produkten uppfyller till sina principer och till sin konstruktion och i det utförande som den säljs av oss de gällande grundläggande kraven i nedan angivna direktiv. Om produkten ändras utan vårt medgivande förlorar denna förklaring sin giltighet.
Gällande bestämmelser, vars krav denna produkt uppfyller:
EG-direktiv elektromagnetisk kompatibilitet
EN 50082-2 02/96
EN 50081-1 03/93
EG-lågspanningsdirektiv 2006/95/EG
Steinhagen, den 2007-02-01


Axel Becker, Företagsledning


SUOMI
Valmistaja: **EY-valmistajanvakuutus**
Verkaufsgesellschaft KG, Upheider Weg 94-98, D-33803 Steinhagen
Tuote: **Yksisuunta-valopuomi**
Laitetyyppi: **EL 101**
Yllämainittu tuote vastaa toimittamassamme muodossa mallitään ja rakennetyypiltään asianmukaisia alla olevien direktiivien perusvaatimuksia. Mikäli laitteen tehdään muutoksia sopimatta niistä kanssamme, tämä vakuutus ei ole enää voimassa.
Asianomaiset määräykset, joiden vaatimuksia tämä tuote vastaa
EY-direktiivit elektromagneettinen yhteensopivuus
EN 50082-2 02/96
EN 50081-1 03/93
EY-pienjännittdirektiivi 2006/95/EY
Steinhagen, 01.07.2007


p.p. Axel Becker, toimitusjohtaja

DANSK
Producent: **EU-producenterklæring**
Verkaufsgesellschaft KG, Upheider Weg 94-98, D-33803 Steinhagen, Tyskland
Produkt: **Envejs-fotocelleanlæg**
Apparattype: **EL 101**
Vi erklærer hermed, at det ovennævnte produkt i medfør af sin udvikling og konstruktion samt af den udførelse, som vi har bragt i handlen, opfylder de almindelige, grundlæggende krav i de efterfølgende direktiver. I tilfælde af ændringer af produktet, der ikke sker efter aftale med os, ophæves gyldigheden af denne erklæring.
Relevante bestemmelser, som produktet opfylder
EF-direktivet om elektromagnetisk kompatibilitet
EN 50082-2 02/96
EN 50081-1 03/93
EF-låvsæpændingsdirektiv 2006/95/EF
Steinhagen d. 01.07.2007


p.p. Axel Becker Direktion

SLOVENSKY
Výrobca: **Prehlásenie výrobcu ES**
Verkaufsgesellschaft KG, Upheider Weg 94-98, D-33803 Steinhagen
Výrobok: **Jednocestná svetelná závera**
Typ prístroja: **EL 101**
Vyššie označený výrobok zodpovedá svojej koncepcii a konštrukcii vo vyhotovení, ktoré bolo nami uvedené na ťah, príslušným základným požiadavkám nižšie uvedených smerníc. Pri zmene výrobcu, ktorá nebola nami odsúhlasená, stráca toto prehlásenie svoju platnosť.
Príslušné ustanovenia, ktorým výrobok zodpovedá
Smernica ES o elektromagnetickej zlučiteľnosti
EN 50082-2 02/96
EN 50081-1 03/93
Smernica ES o nízkom napätí 2006/95/ES
Steinhagen, dňa 01.07.2007


prokurista Axel Becker, vedenie podniku


TÜRKÇE
İmalatçı: **AB-Üretici Açıklaması**
Verkaufsgesellschaft KG, Upheider Weg 94-98, D-33803 Steinhagen
Ürün: **Fotosel (Alcılı + Vericili)**
Cihaz modeli: **EL 101**
Yükarıda adı geçen ve tarafımızca piyasaya sürülen ürünümüzün tasarım, yapısal ve donanım açısından ilgili direktif talimatlarına uygundur. Ürün üzerinde onayımız olmadan yapılacak değişiklikler, bu vaatimizin geçerli kılmasına neden olur.
Ürünün uygun olduğu ilgili talimatlar
AB Yönergeler elektro manyetik uygunluk
EN 50082-2 02/96
EN 50081-1 03/93
AB Düşük Voltaj Yönetmeliği 2006/95/EC
Steinhagen, tarih 01.07.2007


Temsilci Axel Becker, Yönetim

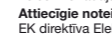
LIETUVIŲ KALBA
Gamintojas: **EB gamintojo deklaracija**
Verkaufsgesellschaft KG, Upheider Weg 94-98, D-33803 Steinhagen
Gaminys: **Vienos krypties šviesos barjeras**
Prietaiso tipas: **EL 101**
Pirmiau nurodytas mūsų į apyvartą išleisto gaminio projektas ir modelis atitinka toliau pateikiamų direktyvų atitinkamus pagrindinius reikalavimus. Jei gaminys pakeičiamas be mūsų leidimo, ši deklaracija nebegalioja.
Atitinkamos nuostatos, kurias atitinka šis gaminys:
EB Elektromagnetinio suderinamumo direktyvos;
EN 50082-2 02/96
EN 50081-1 03/93
EB Žemosios įtampos direktyvos (2006/95/EB).
Steinhagen, 2007-02-01


Igaliojtinis Axel Becker, firmos vadovas

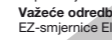
EESTI
Tootja: **EÜ-tootjadeklaratsioon**
Verkaufsgesellschaft KG, Upheider Weg 94-98, D-33803 Steinhagen
Toode: **Ühesuunaline fotosilm**
Seadme tüüp: **EL 101**
Ülal nimetatud toode vastab oma ülesehitusel ja tüübilt ning meie poolt ringlusse lastud teostuses allpool toodud direktiivide nõuetele. Kui toodet muudetakse meiega kooskõlastamata, kaotab käesolev deklaratsioon kehtivuse.
Nõuded, millele käesolev toode vastab
EÜ elektromagnetilise ühilduvuse direktiivid
EN 50082-2 02/96
EN 50081-1 03/93

EŪ-madalpingedirektiiv 2006/95/EŪ
Steinhagen, 01.02.2007

ppa. Axel Becker, Juhatus

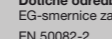
LATVIEŠU VALODA
Razotājs: **EK razotāja deklarācija**
Verkaufsgesellschaft KG, Upheider Weg 94-98, D-33803 Steinhagen
Izstrādājums: **Vienvirziena gaismas barjera**
Ierīces modelis: **EL 101**
Augstāk minētais izstrādājums, pamatojoties uz tam izstrādāto koncepciju un konstrukcijas īpašībām, kā arī izpildījumu, kādā tas ir nodots tirdzniecībā, atbilst atbilstīgajām tālāk minēto direktīvu pamatprasībām. Veicot izstrādājuma ar mums nesaskaņotas izmaiņas, šī deklarācija zaudē savu spēku.
Attiecīgie noteikumi, kuriem izstrādājums atbilst
EK direktīva Elektromagnētiskā sadarbība
EN 50082-2 02/96
EN 50081-1 03/93
EK Zemsprieguma direktīva 2006/95/EK
Steinhagen, 2007.01.02


pp Axel Becker, uzņēmuma vadītājs

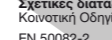
HRVATSKI
Proizvođač: **Izjava proizvođača EZ-a**
Verkaufsgesellschaft KG, Upheider Weg 94-98, D-33803 Steinhagen
Proizvod: **Jednostrane foto ćelije**
Vrsta uređaja: **EL 101**
Gore navedeni proizvod na temelju svojeg koncepta i izvedbe u modelu koji smo stavili na tržište odgovara važećim osnovnim zahtjevima donje navedenih smjernica. U slučaju izmjena bez našeg prethodnog dopuštenja ova izjava postaje ništavna.
Važeće odredbe s kojima je proizvod uskladen
EZ-smjernice Elektromagnetska snosljivost
EN 50082-2 02/96
EN 50081-1 03/93
EZ Niskonaponska smjernica 2006/95/EZ
Steinhagen, 01.02.2007.


ppa. Axel Becker, uprava

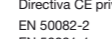
SRPSKI
Proizvođač: **EG-Izjava proizvođača**
Verkaufsgesellschaft KG, Upheider Weg 94-98, D-33803 Steinhagen
Proizvod: **Jednosmerni svetlosni senzor**
Tip uređaja: **EL 101**
Gore opisani proizvod odgovara na osnovu njegove koncepcije i konstrukcije uzorku, koji je od nas pušten u promet, prema dotičnim osnovnim zahtevima dole pomenutih navedenog pravilnika. Prilikom neke promene koja nije odobrena sa naše strane ova izjava gubi na važnosti.
Dotične odredbe, prema kojoj proizvod odgovara
EG-smernice za elektromagnetnu podnošljivost
EN 50082-2 02/96
EN 50081-1 03/93
EG smernice za niski napon 2006/95/EG
u Steinhagen, 01.02.2007.


Axel Becker, poslovodstvo

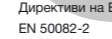
ΕΛΛΗΝΙΚΑ
Κατασκευαστής: **Δήλωση κατασκευαστή EK**
Verkaufsgesellschaft KG, Upheider Weg 94-98, D-33803 Steinhagen
Προϊόν: **Φωτοκύτταρο απλής κατεύθυνσης**
Τύπος συσκευής: **EL 101**
Το προαναφερθέν προϊόν πληροί, όσον αφορά το σχεδιασμό και την κατασκευή του, στην έκδοσή που θέτουμε σε κυκλοφορία, τις σχετικές βασικές απαιτήσεις οι παρακάτω αναφερόμενων οδηγιών. Σε περίπτωση τροποποίησης του προϊόντος που δεν έχει συμφωνηθεί με εμάς παύει να ισχύει η παρούσα δήλωση.
Σχετικές διατάξεις με τις οποίες συμμορφώνεται το προϊόν
Κοινοτική Οδηγία περί ηλεκτρομαγνητικής συμβατότητας
EN 50082-2 02/96
EN 50081-1 03/93
Κοινοτική Οδηγία περί χαμηλής τάσης 2006/95/EK
Steinhagen, 01.02.2007

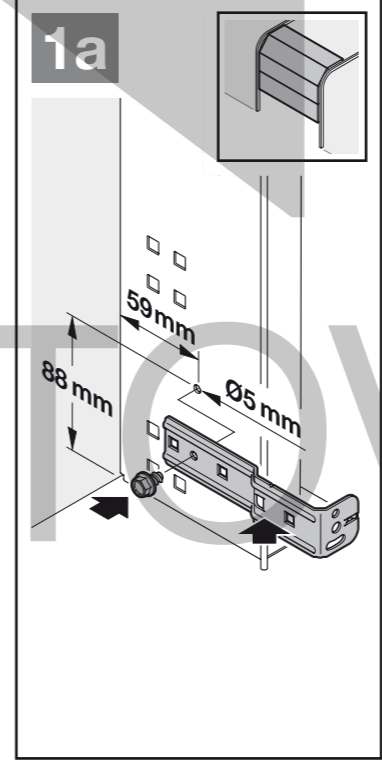
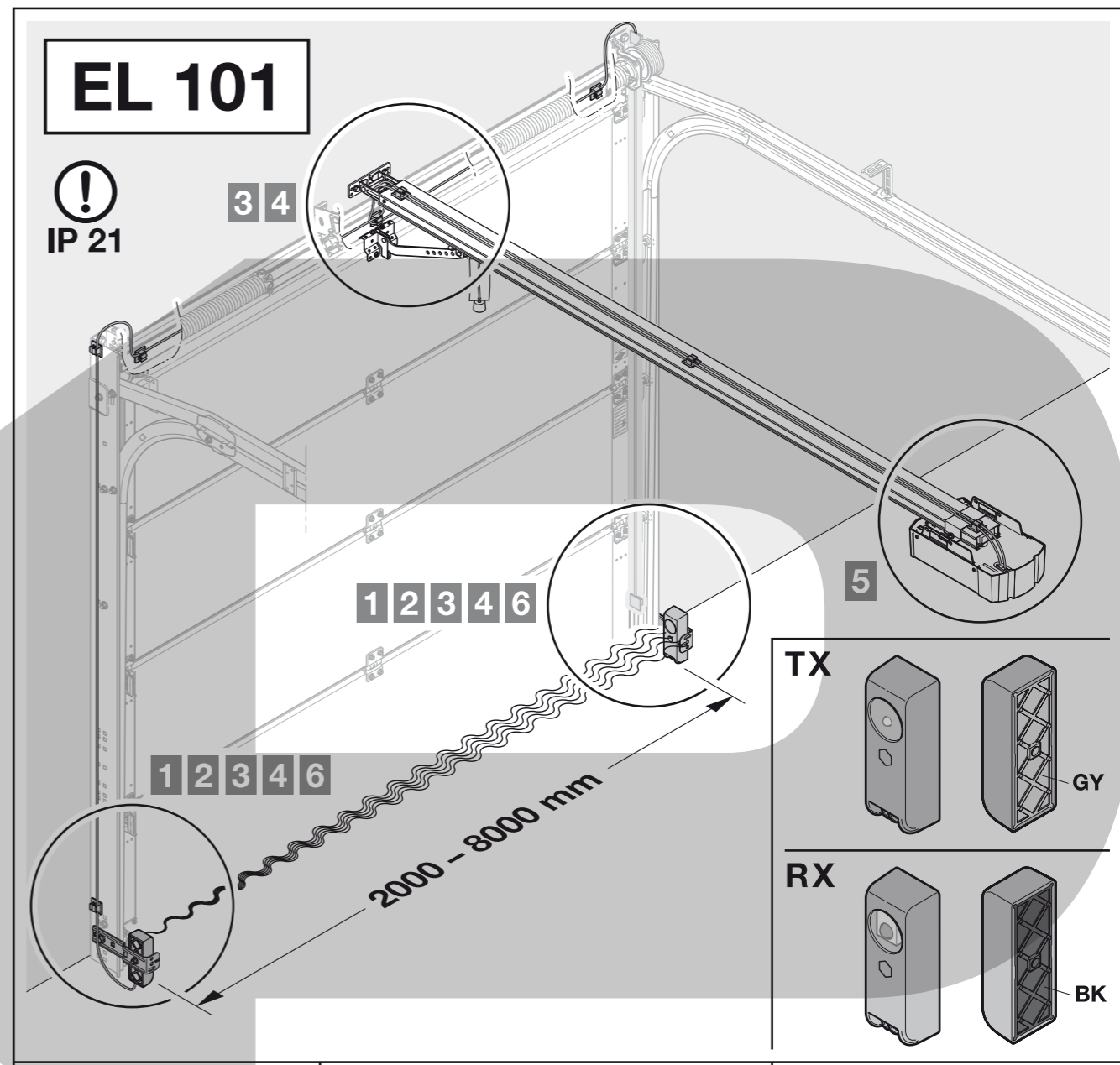

a.a. Axel Becker, Διευθύνων σύμβουλος

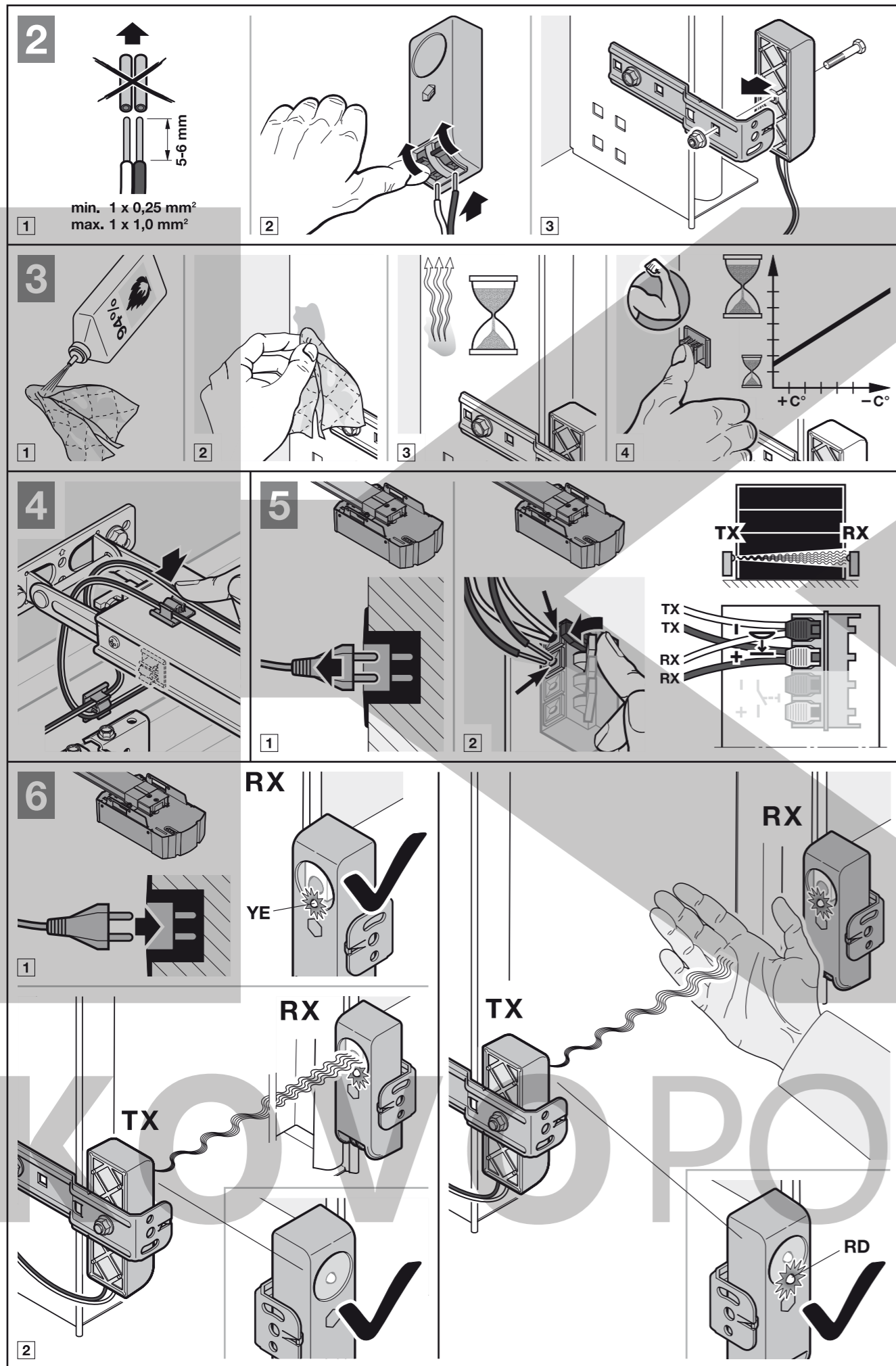
ROMÂNĂ
Producător: **Declarația producătorului CE**
Verkaufsgesellschaft KG, Upheider Weg 94-98, D-33803 Steinhagen
Produs: **Celule fotoelectrice**
Tip aparat: **EL 101**
Produsul indicat mai sus corespunde din punct de vedere al concepției și a modului de construire în forma în care a fost pus pe piață cerințelor normelor în vigoare. În cazul modificării produsului fără aprobarea noastră prealabilă, această declarație își pierde valabilitatea.
Acest produs este în conformitate cu următoarele norme:
Directiva CE privind compatibilitatea electromagnetica
EN 50082-2 02/96
EN 50081-1 03/93
Directiva 2006/95/CE privind echipamentele de joasă tensiune
Steinhagen, 01.02.2007


ppa. Axel Becker, Conducerea

БЪЛГАРСКИ
Производител: **EO-декларация на производителя**
Verkaufsgesellschaft KG, Upheider Weg 94-98, D-33803 Steinhagen
Продукт: **Фотоклетка**
Тип уред: **EL 101**
Концепцията и типът на описания по-горе продукт, пушат в обращение в изготвяния от нас модел, съответстват на основнополаганите изисквания, формулирани в изброените по-долу директиви. В случай на несъгласувано с нас изменение на продукта, настоящата декларация губи валидността си.
Разпоредби, които изисквания удовлетворява продукта:
Директиви на EO относно електромагнитната съвместимост
EN 50082-2 02/96
EN 50081-1 03/93
Директива на EO за ниските напрежения 2006/95/EO
Steinhagen, 01.02.2007 г.


Аксел Бекер, ръководство





DEUTSCH

EG-Herstellererklärung
 Hersteller: Verkaufsgesellschaft KG, Upheider Weg 94-98, D-33803 Steinhagen
 Produkt: Einweg-Lichtschranke
 Gerätetyp: EL 101
 Das oben bezeichnete Produkt entspricht aufgrund seiner Konzipierung und Bauart in der von uns in Verkehr gebrachten Ausführung den einschlägigen grundlegenden Anforderungen nachstehend aufgeführter Richtlinien. Bei einer nicht mit uns abgestimmten Änderung des Produktes verliert diese Erklärung ihre Gültigkeit.
Einschlägige Bestimmungen, denen das Produkt entspricht
 EG-Richtlinien Elektromagnetische Verträglichkeit
 EN 50082-2 02/96
 EN 50081-1 03/93
 EG Niederspannungsrichtlinie 2006/95/EG
 Steinhagen, den 01.07.2007

[Signature]
 ppa. Axel Becker, Geschäftsleitung

ENGLISH

EC manufacturer's declaration
 Manufacturer: Verkaufsgesellschaft KG, Upheider Weg 94-98, D-33803 Steinhagen
 Product: One-way photocell
 Device type: EL 101
 On the basis of its design and type in the version marketed by us, the product described above meets the relevant basic requirements of the directives listed below. Any modification made to this product without our express permission and approval shall render this declaration null and void.
Relevant Directives that the product complies with:
 EC Directive Electromagnetic Compatibility
 EN 50082-2 02/96
 EN 50081-1 03/93
 EC Low Voltage Directive 2006/95/EC
 Steinhagen, Germany, 01.07.2007

[Signature]
 ppa. Axel Becker, Management

FRANÇAIS

Déclaration CE du fabricant
 Fabricant : Verkaufsgesellschaft KG, Upheider Weg 94-98, D-33803 Steinhagen
 Produit : Cellule photo-électrique à faisceau unique
 Type d'appareil : EL 101
 Sur le plan de la conception et de la fabrication et dans la version que nous commercialisons, le produit dénommé ci-dessus satisfait aux exigences fondamentales des directives suivantes. Toute modification du produit non approuvée par le fabricant annule la validité de la présente déclaration.
Dispositions auxquelles correspond le produit :
 Directives CE sur la compatibilité électromagnétique
 EN 50082-2 02/96
 EN 50081-1 03/93
 Directive CE de basse tension 2006/95/CE
 Steinhagen, le 01.07.2007

[Signature]
 p.p. Axel Becker, Direction générale

NEDERLANDS

EG-verklaring van de fabrikant
 Fabrikant: Verkaufsgesellschaft KG, Upheider Weg 94-98, D-33803 Steinhagen
 Product: 1-richtings-fotocel
 Toesteltype: EL 101
 Het hierboven vermelde product voldoet op grond van zijn concept en type in de door ons in de handel gebrachte uitvoering aan de relevante fundamentele vereisten van de hieronder vermelde richtlijnen. Bij een wijziging van het product, die niet met ons werd overeengekomen, vervalt de geldigheid van deze verklaring.
Relevante bepalingen waaraan het product voldoet:
 EG-richtlijnen elektromagnetische tolerantie
 EN 50082-2 02/96
 EN 50081-1 03/93
 EG-laagspanningsrichtlijn (2006/95/EG)
 Steinhagen, 01.07.2007

[Signature]
 ppa. Axel Becker, Directie

ESPAÑOL

Declaración CE del fabricante
 Fabricante: Verkaufsgesellschaft KG, Upheider Weg 94-98, D-33803 Steinhagen
 Producto: Célula fotoeléctrica monodireccional
 Tipo de aparato: EL 101
 El producto arriba mencionado corresponde según su concepto y tipo de construcción en la versión comercializada por nosotros, a las exigencias básicas pertinentes a las siguientes directivas. En caso de una modificación del producto no autorizada por nosotros, pierde validez la presente declaración.
Prescripciones específicas que cumple el producto
 Directiva CE sobre compatibilidad electromagnética
 EN 50082-2 02/96
 EN 50081-1 03/93
 Directiva de baja tensión 2006/95/EG
 Steinhagen, 01/07/2007

[Signature]
 ppa. Axel Becker, Dirección

ITALIANO

Dichiarazione CE del produttore
 Produttore: Verkaufsgesellschaft KG, Upheider Weg 94-98, D-33803 Steinhagen
 Prodotto: Barriera fotoelettrica unidirezionale
 Tipo di apparecchio: EL 101
 Si dichiara che il prodotto sopra menzionato, nella struttura, nel tipo di costruzione e nella versione da noi messa in circolazione, è conforme ai requisiti fondamentali delle direttive riportate in seguito. In caso di modifica del prodotto non concordata con il produttore, la presente dichiarazione perde validità.
Norme pertinenti a cui si attiene il prodotto:
 Linee guida CE Compatibilità elettromagnetica
 EN 50082-2 02/96
 EN 50081-1 03/93
 Direttiva bassa tensione 2006/95/EG
 Steinhagen, 01/07/2007

[Signature]
 pp. Axel Becker, Direzione

PORTUGUÊS

Declaração europeia do fabricante
 Fabricante: Verkaufsgesellschaft KG, Upheider Weg 94-98, D-33803 Steinhagen
 Produto: Barreira luminosa-uma via
 Modelo do equipamento: EL 101
 O produto acima designado, cumpre as exigências no que diz respeito à concepção, ao tipo de construção e à execução das seguintes directivas. Esta declaração perde a validade, se for feita qualquer alteração no produto sem o nosso consentimento prévio.

Disposições vigentes, que são cumpridas pelo produto

Directivas comunitárias respeitantes à compatibilidade electromagnética
 EN 50082-2 02/96
 EN 50081-1 03/93
 Directiva sobre a baixa tensão 2006/95/EG
 Steinhagen, 01.07.2007

[Signature]
 p.p. Axel Becker, direcção

POLSKI

Oświadczenie producenta z obszaru Wspólnoty Europejskiej
 Producent: Verkaufsgesellschaft KG, Upheider Weg 94-98, D-33803 Steinhagen
 Produkt: Fotokomórka przelotowa
 Typ urządzenia: EL 101
 Ze względu na rodzaj konstrukcji oraz wersję wykonania wprowadzoną przez nas do obrotu, powyższy produkt spełnia właściwe wymogi zawarte w niżej wymienionych dyrektywach. Niniejsza deklaracja traci swoją ważność w przypadku dokonania niezgodnionej z nami zmiany wyrobu.
Produkt spełnia właściwe regulacje
 Dyrektywy WE dotyczące kompatybilności elektromagnetycznej
 EN 50082-2 02/96
 EN 50081-1 03/93
 Dyrektywa WE dotycząca niskiego napięcia 2006/95/WE
 Steinhagen, 01.07.2007 r.

[Signature]
 Axel Becker, prokurent Kierownictwo spółki

MAGYAR

EK-gyártói nyilatkozat
 Gyártó: Verkaufsgesellschaft KG, Upheider Weg 94-98, D-33803 Steinhagen
 Termék: Egyutas fényzorompó
 Készülék típus: EL 101
 A fenti termék az általunk forgalomba hozott kivitelben koncepcióját és felépítését tekintve megfelel az alapvető előírásoknak és szabványoknak. Ha a termékben velünk nem egyeztetett változtatást hajtanak végre, ez a nyilatkozat érvényességét veszti.
Az idevágó határozatok, melyeknek a termék megfelel:
 Elektromágneses összeférhetőség EK-irányelvi
 EN 50082-2 02/96
 EN 50081-1 03/93
 Kisfeszültség EK-irányelve 2006/95/EK
 Steinhagen, 2007.07.01.

[Signature]
 Axel Becker, Ügyvezető Igazgató

ČESKY

Prohlášení výrobce EU
 Výrobce: Verkaufsgesellschaft KG, Upheider Weg 94-98, D-33803 Steinhagen
 Výrobek: Jednocestná svítelná závora
 Typ přístroje: EL 101
 Výše označený výrobek odpovídá na základě své koncepce a konstrukce v provedení, které uvádíme do oběhu, příslušným základním požadavkům následně uváděných směrnic. Při námi neodsouhlasené změně výrobku ztrácí toto prohlášení platnost.
Příslušná ustanovení, kterým výrobek odpovídá:
 Směrnice EU Elektromagnetická kompatibilita
 EN 50082-2 02/96
 EN 50081-1 03/93
 Směrnice EU pro nízké napětí (2006/95/EG)
 Steinhagen, 01.07.2007

[Signature]
 ppa. Axel Becker, vedení firmy

РУССКИЙ

ЕС-декларация изготовителя
 Изготовитель: Verkaufsgesellschaft KG, Upheider Weg 94-98, D-33803 Steinhagen
 Изделие: Односторонний световой барьер
 Тип прибора: EL 101
 Изготовленное нами изделие благодаря принципам, лежащим в основе его конструкции, соответствует основополагающим требованиям указанных ниже Директив. Это заявление утрачивает силу в случае не согласованного с нами изменения изделия.
Действующие положения, которым соответствует изделие
 Директива ЕС «Электromagnитная совместимость»
 EN 50082-2 02/96
 EN 50081-1 03/93
 Директива ЕС по низковольтному оборудованию 2006/95/EC
 Steinhagen, 01.07.2007

[Signature]
 По доверенности, Axel Becker, руководитель предприятия

SLOVENSKO

ES izjava proizvajalca
 Proizvajalec: Verkaufsgesellschaft KG, Upheider Weg 94-98, D-33803 Steinhagen
 Proizvod: Fotocelice enosmerne
 Tip naprave: EL 101
 Zgoraj naveden proizvod s svojo zasnovno, konstrukcijo in našo končno izvedbo v posredovanju tržni obliki ustreza zadevnim osnovnim zahtevam v nadaljevanju navedenih smernic. V primeru spreminjanja proizvoda, ki ni v skladu z našo zasnovno, ta izjava ne velja.
Zadevna določila, katerim ustreza proizvod
 Smernice ES o elektromagnetni združljivosti
 EN 50082-2 02/96
 EN 50081-1 03/93
 Smernice ES za nizke napetosti 2006/95/ES
 Steinhagen, 01.07.2007

[Signature]
 Axel Becker, prokurist Uprava podjetja

NORSK

EF-producenterklaring
 Produsent: Verkaufsgesellschaft KG, Upheider Weg 94-98, D-33803 Steinhagen
 Produkt: Enveis fotocelle
 Enhelstyp: EL 101
 Produktet som er beskrevet ovenfor, oppfyller de relevante grunnleggende kravene i direktivene nedenfor på grunnlag av utformingen og konstruksjonen til modellen vi markedsfører. Dersom produktet endres uten godkjenning fra oss, mister denne erklæringen sin gyldighet.
Relevante bestemmelser produktet oppfyller
 EF-direktivene for elektromagnetisk kompatibilitet
 EN 50082-2 02/96
 EN 50081-1 03/93
 EF-lavspenningsdirektivet 2006/95/EF
 Steinhagen, 01.07.2007

[Signature]
 e.f. Axel Becker, daglig leder