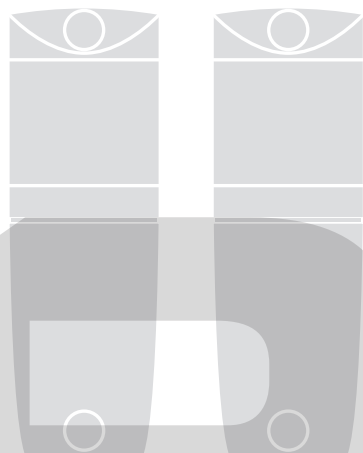


FT210

Optické zariadenie



Návod na montáž

KOVOPOLOTOVARY.cz

1) Výstrahy

Tento návod obsahuje dôležité upozornenia týkajúce sa bezpečnosti montáže. Pred začatím práce je potrebné pozorne si prečítať celý návod. Odložte tento návod pre prípadnú potrebu v budúcnosti.

Bežuc do úvahy riziká, ktoré sa môžu vyskytnúť počas montáže a používania FT210, pre maximálnu bezpečnosť je potrebné, aby montáž prebiehala pri plnom rešpektovaní zákonov, noriem a nariadení.

Podľa najnovšej európskej legislatívy realizácia automatických dverí alebo brán musí spĺňať náležitosti Smernice 98/37/ES (Smernica o strojových zariadeniach) a obzvlášť normy: EN 13241-1 (harmonizovaná norma), EN 12445, EN 12453 a EN 12635, ktoré umožňujú vyhlásenie zhody so smernicou o strojových zariadeniach.

Ďalšie informácie, návody na zostavenie analýzy rizík a realizáciu technickej dokumentácie nájdete na stránke "www.niceforyou.com". Tento návod je určený len kvalifikovaným technickým pracovníkom. Žiadna z informácií v tomto návode nie je určená konečnému užívateľovi!

- Použitie FT210 odlišné od toho, ktoré je uvedené v tomto návode, je zakázané. Nevhodné použitie môže byť príčinou ohrozenia alebo poškodenia osôb a vecí.
- Žiadnu časť výrobku neupravujte. Operácie tohto druhu môžu spôsobiť len poruchy. NICE sa zrieka všetkej zodpovednosti za škody spôsobené upravenými výrobkami.
- FT210 musí fungovať výhradne s priamym výhľadom TX - RX. Použitie s odrazom je zakázané.

- Na elektrické zapojenia používajte primerané vodiče, ako uvádza kapitola "Montáž".
- Uistite sa, že elektrické napájanie a ďalšie užívateľské parametre zodpovedajú hodnotám uvedeným v tabuľke "Technické parametre".
- Realizácia bezpečnostných zariadení pre automatické brány a dvere podlieha týmto normám:
 - EN 12453 Brány a vráta. Bezpečnosť pri používaní brán a vrát s mechanickým pohonom. Požiadavky.
 - EN 12978 Brány a vráta. Bezpečnostné zariadenia pre mechanicky ovládané brány a vráta. Požiadavky a skúšobné metódy.

Montáž a zapojenie FT210 s úmyslom realizácie bezpečnostného zariadenia bez toho, aby spĺňalo tieto normy, sa rovná nedbalosti a úmyselnému poškodeniu.

Zvláštne upozornenia o vhodnosti použitia tohto výrobku vo vzťahu k Smernici "Elektromagnetická kompatibilita" 89/336/EHS a nasledovné úpravy 92/31/EHS a 93/68/EHS:

Tento výrobok bol vystavený skúškam elektromagnetickej kompatibility v najkritickejších užívateľských situáciách, v konfigurácii uvedenej v tomto návode na montáž a v spojení s položkami uvedenými v katalógu výrobkov Nice S.p.a. Elektromagnetická kompatibilita nemusí byť zaručená, ak sa výrobok použije v iných konfiguráciách alebo s inými výrobkami, ako sú predpísané. Použitie výrobku v takýchto situáciách je zakázané, ak osoba, ktorá vykonáva montáž, nepreverila súlad s náležitostami uvedenej smernice.

2) Popis výrobku a účel použitia

FT210 je zariadenie, ktoré umožňuje riešiť problém elektrického zapojenia citlivých hrán umiestnených na pohyblivom krídle. Skladá sa z vysielača s infračervenými lúčmi (TX) napájaného z batérie s dlhou životnosťou, umiestneného na mobilnom krídle, na ktorom je zapojená citlivá hrana. K tomuto sa pridáva prijímač (RX) umiestnený na pevnej časti, ktorý je napájaný normálne: 12÷24 Vac/dc.

Citlivá hrana, typ s konštantným odporom 8,2 kΩ, je nepretržite kontrolovaná vysielačom a stav aktívácie/deaktívácie je vysielaný do prijímača. Prijímač RX prenáša prijatú informáciu a, na základe stavu hrany, aktivuje/deaktivuje 2 výstupné relé STOP a STOP1 (aj FOTO, ak je odpojený mostík JP2 prijímača, viď tabuľku 2). Komunikácia medzi TX a RX je kódovaná s technológiou vysokej bezpečnosti, takže celé zariadenie zodpovedá bezpečnostnej kategórii 3 podľa normy EN 954 - 1 a je preto použiteľné v systémoch PSPE spĺňajúcich normu EN 12978.

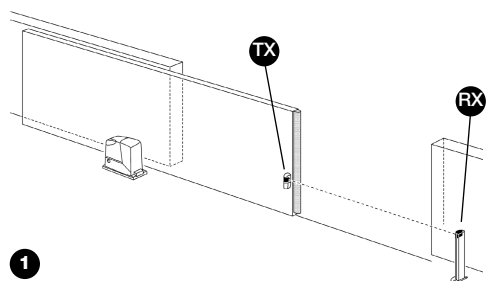
Fotozariadenie FT210, namontované podľa návodu a doplnené príslušnou citlivou hranou TCB65, bolo výrobcom certifikované ako vyhovujúce nasledovným normám:

- EN 954-1 Bezpečnosť strojov. Bezpečnostné časti riadiacich systémov. Časť 1: Všeobecné zásady navrhovania

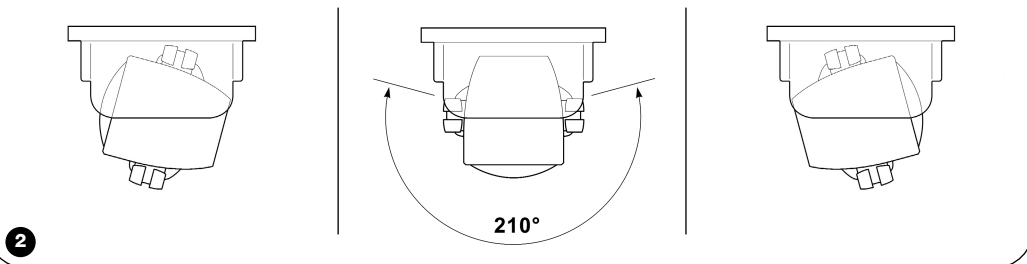
- EN 1760-2 Bezpečnosť strojov. Ochranné zariadenie reagujúce na tlak. Časť 2: Všeobecné zásady navrhovania a skúšania hrán a tyčí reagujúcich na tlak
- EN 12978 - Brány a vráta. Bezpečnostné zariadenia pre mechanicky ovládané brány a vráta. Požiadavky a skúšobné metódy

Pozor: samostatné FT210 nie je kompletne bezpečnostné zariadenie, ale iba jeho časť!

Ak sú TX a RX umiestnené tak, že optická komunikácia prebieha cez prejazd (viď obr. 1), zariadenie môže byť použité aj ako detektor prítomnosti (typ D podľa normy EN 12453). Predmet, ktorý preruší lúč, vyvolá deaktiváciu špecifického tretieho relé výstupu FOTO.



Vďaka možnosti orientovania o 210° na horizontálnej a 30° na vertikálnej osi je FT210 použiteľné aj tam, kde montážna plocha nedovoľuje správne zameranie TX a RX (viď obr. 2).



3) Montáž

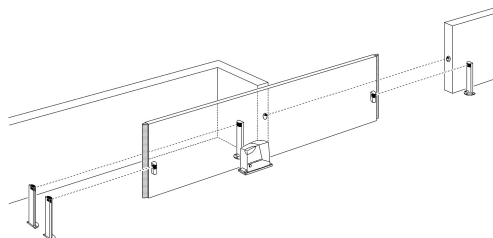
⚠ Všetky kroky montáže sa vykonávajú pri vypnutom napájaní zariadenia. V prípade, že existuje batéria na núdzové použitie, je potrebné odpojiť ju.

3.1) Preverky pred montážou

Vzhľadom na zvláštnosť a jedinečnosť výrobku, skôr ako začnete montovať, na dosiahnutie maximálnej bezpečnosti a funkčnosti treba zhodnotiť niektoré aspekty týkajúce sa princípu fungovania.

- Pozorne skontrolujte, či sú parametre použitia v súlade s údajmi uvedenými v kapitole „Technické parametre“. V prípade pochybností výrobok nepoužívajte a obráťte sa na asistenčnú službu Nice.
- Vysielač nepretržite kontroluje stav citlivej hrany a posiela informácie prijímaču. Na zníženie odberu prúdu batériu a zároveň udržanie požadovanej bezpečnosti je toto vykonávané 2 rôznymi „rýchlosťami“: POMALY - keď brána stojí, RÝCHLO - keď je brána v pohybe. Vysielač rozozná stav pohybujúcej sa brány prostredníctvom špeciálneho senzora, ktorý rozlišuje vibrácie brány v pohybe. Akonáhle sa brána pohne, vysielač prejde do RÝCHLEHO režimu a zostane v ňom, až kým brána zostane stáť aspoň 10 alebo 90 sekúnd (viď mostíky JP2 a JP3 v tabuľke 1).
- Na zaručenie požadovaného stupňa bezpečnosti musí prijímač poznať stav brány, hlavne na kontrolu, či režim vysielača POMALY alebo RÝCHLO je správny. Tento kontrolný mechanizmus prebieha cez vstup „FOTOTEST“ prijímača (viď tiež príklady zapojenia na obr. 18 a 19). Všeobecne sa na riadiacich jednotkách na začiatku každého manévru vykoná fototest - takto je prijímač FT210 informovaný, že o chvíľu začne pohyb brány.
- Ak riadiaca jednotka nie je vybavená fototestom, zariadenie FT210 je možné rovnako používať, a to zapojením vstupu FOTOTEST FT210 na výstup SCA (kontrolka otvorenej brány) riadiacej jednotky. V tomto prípade treba, aby bol na výstupe SCA prítomný prerušovaný signál (blikanie) počas celého trvania manévru (viď príklad zapojenia na obr. 20).
- Ak riadiaca jednotka nie je vybavená ani výstupom SCA, FT210 sa musí naprogramovať v trvalom RÝCHLOM režime, a to deaktiváciou mostíka JP3 na TX (viď tabuľku 1).

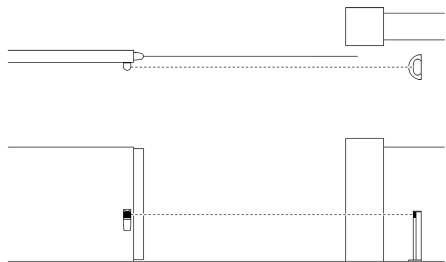
- Na riadiacich jednotkách, na ktorých je FOTOTEST vykonávaný len na začiatku otváracieho manévru a majú automatické zatvorenie, je potrebné 90 sekúndové udržanie komunikácie po zastavení brány medzi POMALÝM a RÝCHLYM režimom (viď JP2 v tabuľke 1). Takto TX zostane v režime RÝCHLO po celý čas otvárania brány. Samozrejme, čas pauzy riadiacej jednotky musí byť kratší ako 90 sekúnd.
 - FT210 bolo navrhnuté, aby sa nerušilo s inými fotobunkami a nebolo nimi rušené. To znamená, že FT210 môže byť použité s ďalšími fotobunkami. Fungovanie je zaručené minimálne s jedným ďalším párom fotobuniek zn. Nice, nemusí však byť zaručené fungovanie s viacerými pámi alebo s fotobunkami iných značiek. V každom prípade, preverte, či sa neruší s ďalšími zariadeniami - prečítajte si kapitolu 4 a skontrolujte špecifickú signalizáciu v tabuľke 5. Na kontrolu prednej a zadnej časti tej istej brány môžete použiť 2 zariadenia FT210, keďže v takomto prípade dva TX vysielajú signál dvomi protiahlými smermi.
 - Nie je možné použiť dve zariadenia FT210 na kontrolu toho istého priestoru. Ak má prijímač rozlíšiť signál z dvoch vysielačov, prepne sa do „bezpečnostného“ stavu a bráni pohybu brány. Viď špecifické signály v tabuľke 5.
- Na obr. 3 je príklad správnej montáže.



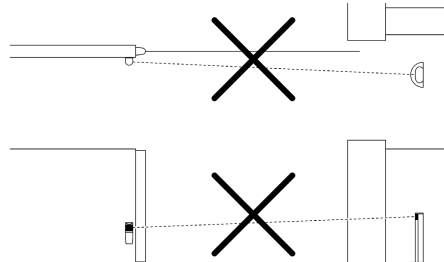
3

- Vysielač TX FT210 vysiela lúč s uhlom približne $\pm 4^\circ$, je preto potrebné dokonalé nasmerovanie TX a RX, ktoré musí zostať konštantné počas celej dráhy brány.

Na obr. 4 je príklad správnej montáže. Na obr. 5 sú uvedené dva príklady chybné montáže.

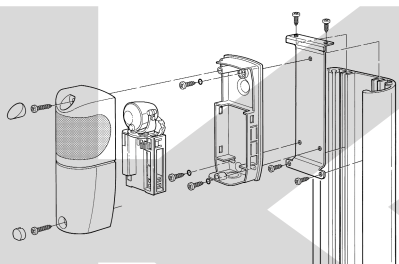


4

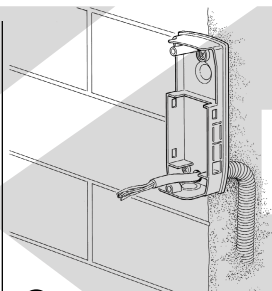


5

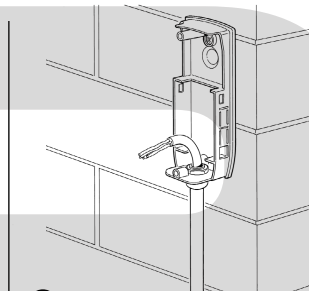
- Podľa potreby môže byť prijímač namontovaný na stĺpiku MOCF pomocou príslušenstva FA2 (viď obr. 6) alebo upevnený na múr. V tomto prípade môže byť kábel privedený zozadu (viď obr. 7) alebo zospodu - tu je potrebné pridať káblovú prechodku typu „PG9“ (viď obr. 8).



6



7

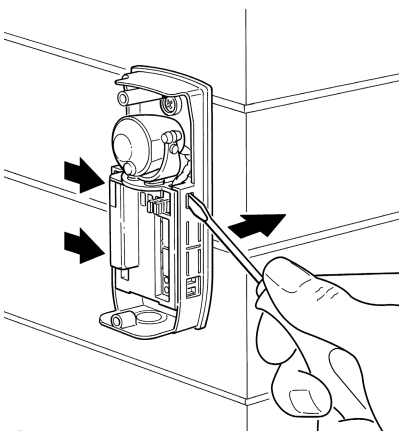


8

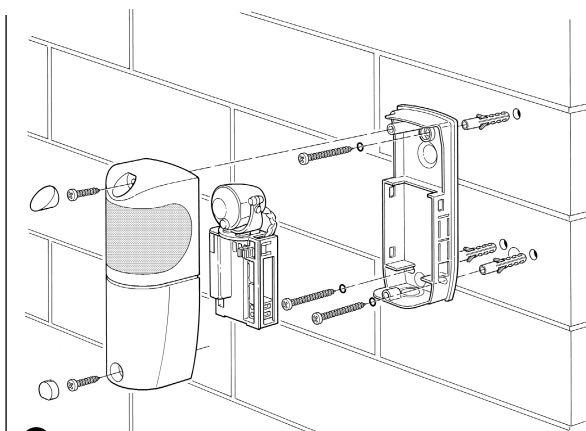
3.2) Upevnenie zariadení

Montáž a upevnenie zariadení vykonajte v nasledovnej sekvencii:

1. Na uľahčenie práce pri upevňovaní je možné oddeliť elektronickú kartu od dna, a to nadvihnutím v troch drážkach pomocou skrutkovača, ako vidno na obr. 9.
2. Vykonajte upevnenie prijímača, ako uvádza obr. 10.

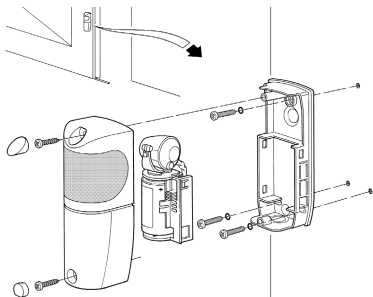


9

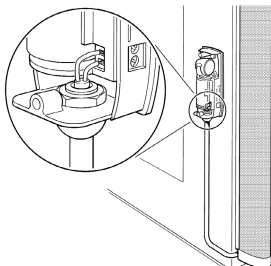


10

3. Namontujte vysieláč na mobilné krídlo, ako vidno na obr. 11.
4. Na vysieláči vykonajte elektrické zapojenie citlivej hrany, typ s konštantným odporom 8,2 k Ω , ako uvádza obr. 12. Odpor na svorkách TX sa odstráni a použije ako ukončenie citlivej hrany alebo sa nepoužije v prípade, že hrana má svoj konečný odpor.



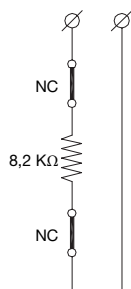
11



12

CITLIVÉ ZARIADENIE

FT210 TX

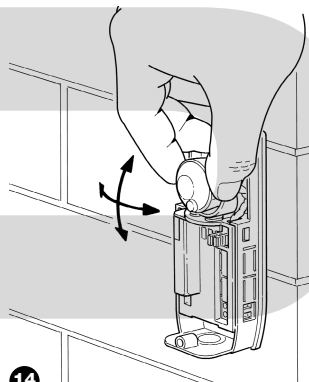


13

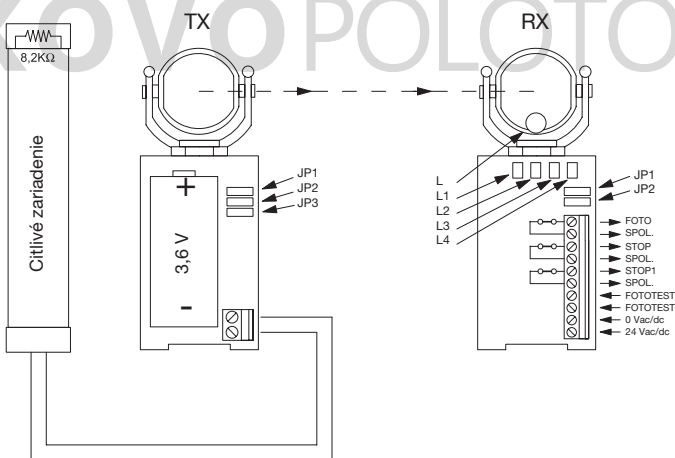
V prípade, že citlivá hrana má výstup s 2 separátnymi kontaktmi NC, je možné zapojenie ako na obr. 13 s ułożením odporu 8,2 k Ω do série. Skontrolujte, či výrobca citlivej hrany deklaruje aspoň kategóriu 3 pre poruchy podľa normy EN 954 - 1.

Pozor: nepoužívajte citlivé hrany, ktoré majú ako výstup jediný kontakt typu NC. Tieto nespĺňajú predpísanú bezpečnostnú kategóriu.

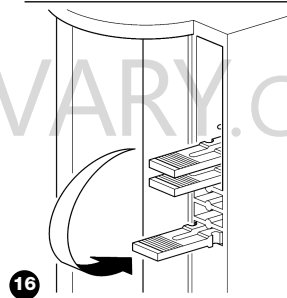
5. Vykonajte elektrické zapojenia v zmysle návodu na zapojenie riadiacej jednotky. Viď tiež príklady zapojenia v kapitole 3.3 „Elektrické zapojenia“.
6. Nasmerujte šošovky, ako vidno na obr. 14 tak, aby ste dosiahli najlepšie možné smerovanie medzi TX a RX. Správne smerovanie bude potom skontrolované v kapitole 4 „Kolaudácia“.
7. Naprogramujte mostíky na TX aj RX (viď obr. 15) podľa želaného fungovania v zmysle tabuliek 1 a 2. Pre potrebu v budúcnosti odložte prípadné nepoužité mostíky do príslušnej dutiny (viď obr. 16 a 17).



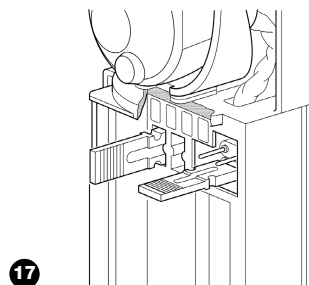
14



15



16



17

Tabuľka 1: mostíky na vysielачi TX

Mostík	Poloha	Popis
JP1	Vložený	Výkon vysielача vhodný pre brány do 15 metrov
	Odstránený	Výkon vysielача vhodný pre brány do 7 metrov
JP2	Vložený	Zmena na POMALÉ vysielanie po 10 sekundách od skončenia manévru (viď tiež JP3)
	Odstránený	Zmena na POMALÉ vysielanie po 90 sekundách od skončenia manévru (viď tiež JP3)
JP3	Vložený	Na konci manévru zmena na POMALÉ vysielanie
	Odstránený	Nikdy sa nemení na POMALÉ vysielanie, ale stále zostáva RYCHLE

Tabuľka 2: mostíky na prijímači RX

Mostík	Poloha	Popis
JP1	Vložený	Vstup Fototest zapojený na výstup Fototest na riadiacej jednotke
	Odstránený	Vstup Fototest zapojený na výstup SCA na riadiacej jednotke; alebo vstup Fototest odpojený, ak riadiaca jednotka nemá ani výstup Fototest ani SCA (Pozor: možné len ak je JP3 na vysielачi odstránený)
JP2	Vložený	Prerušenie infračerveného lúča vyvolá otvorenie kontaktu FOTO. Aktivácia citlivej hrany vyvolá otvorenie kontaktu STOP a o 1,5 s otvorenie kontaktu STOP1.
	Odstránený	Prerušenie infračerveného lúča vyvolá otvorenie kontaktu FOTO. Aktivácia citlivej hrany vyvolá otvorenie kontaktu FOTO a o 1,5 s otvorenie kontaktu STOP a STOP1. Používa sa na riadiacich jednotkách, ktoré nemajú obrátenie pohybu pri zásahu STOP.

3.3) Elektrické zapojenia

V tomto odseku sú popísané elektrické zapojenia a uvedené niektoré možné schémy zapojenia na základe typu riadiacej jednotky použitej v automatickom systéme. V prípade pochybností nepoužívajte výrobok, ale požiadajte o vysvetlenie asistenčnú službu Nice.

Tabuľka 3: zoznam zapojení

Zapojenie	Typ kábla	Max. dĺžka	Popis
12÷24V	2x0,5 mm ²	30 m	Napájanie prijímača; jednosmerný prúd alebo striedavý prúd
Fototest	2x0,25 mm ²	30 m	Vstup pre test na začiatku manévru; môže byť zapojený na napätie s jednosmerným prúdom alebo striedavým prúdom; nie je obmedzený svorkami napájania
Kontakty výstupov	2x0,25 mm ²	30 m	Kontakty výstupových relé; normálne zatvorené (NC), keď je prijímač napájaný a v aktívnom stave (viď tabuľku 4)

Tabuľka 4: popis výstupov RX

Výstup	Kontakt relé	Popis
FOTO	Zatvorený	Neexistujú prekážky a je správny príjem údajov vysielaných z TX
	Otvorený	Existujú prekážky a nie je príjem údajov vysielaných z TX
Výstup FOTO (fotobunka) musí byť zapojený na vstup riadiacej jednotky, ktorý vyvolá obrátenie pohybu, normálne určený pre detektor prítomnosti typu D.		
STOP	Zatvorený	Na citlivú hranu zapojenú na TX nie je vyvíjaný tlak
	Otvorený	Na citlivú hranu zapojenú na TX je vyvíjaný tlak
Výstup STOP musí byť zapojený na vstup riadiacej jednotky, ktorý vyvolá zastavenie a prípadné obrátenie pohybu, normálne určený pre bezpečnostné zariadenia citlivé na tlak PSPE.		
STOP1	Zatvorený	Na citlivú hranu zapojenú na TX nie je vyvíjaný tlak
	Otvorený	Po 1,5 sekunde, ak je na citlivú hranu zapojenú na TX vyvíjaný tlak

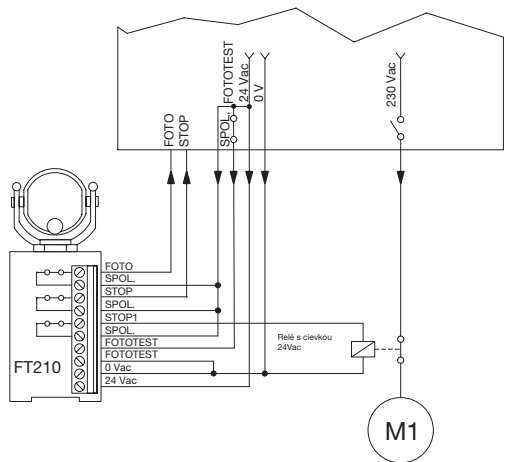
Výstup STOP1 musí byť zapojený na druhý vstup riadiacej jednotky, ktorý vyvolá zastavenie a prípadné obrátenie pohybu, normálne určený pre bezpečnostné zariadenia citlivé na tlak PSPE. V prípade, že na riadiacej jednotke nie je druhý takýto vstup k dispozícii, je možné:

- Použiť výstup STOP1 na ovládanie relé s primeranou kapacitou, ktoré preruší napájanie priamo do motora (viď obr. 18).
- Nepoužiť výstup STOP1 a odstrániť JP2 na RX - takto aktivácia citlivej hrany vyvolá otvorenie kontaktu FOTO a zaručí aj v tomto prípade kategóriu 3 pre poruchy.

3.3.1) Všeobecný príklad zapojenia

Na obr. 18 je uvedený príklad zapojenia FT210 na všeobecnú riadiacu jednotku so vstupmi FOTO, STOP a vybavenú výstupom pre Fototest. V tejto konfigurácii nastavte mostíky prijímača RX nasledovne:

- JP1 **vložený**
- JP2 **vložený**, ak aktivácia vstupu STOP riadiacej jednotky vyvolá zastavenie a obrátenie pohybu (v tomto prípade relé zapojené na STOP1 na obr. 18 môže byť odobraté a kontakt STOP1 musí byť nastavený do série s FOTO a zapojený na vstup FOTO riadiacej jednotky ako na obr. 19 a 20);
- **odstránený**, ak aktivácia vstupu STOP riadiacej jednotky vyvolá len zastavenie pohybu

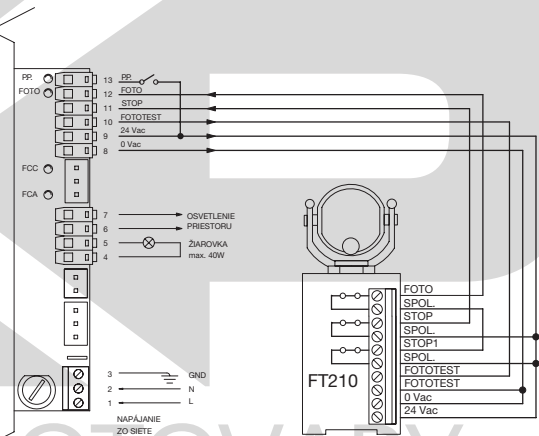


18

3.3.2) Príklad zapojenia s riadiacou jednotkou s funkciou "Fototest"

Na obr. 19 je uvedený príklad zapojenia FT210 na riadiacu jednotku pohonu ROBO model RO300 s použitím funkcie Fototest. V tejto konfigurácii nastavte mostíky prijímača RX nasledovne:

- JP1 **vložený**
- JP2 **vložený** (riadiaca jednotka s obrátením pohybu pri aktivácii vstupu STOP)

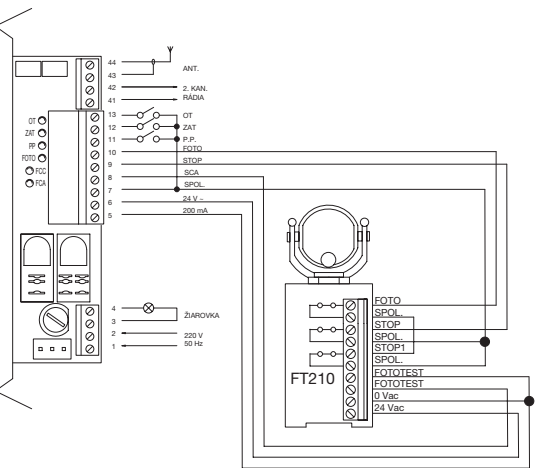


19

3.3.3) Príklad zapojenia s riadiacou jednotkou s výstupom SCA

Na obr. 20 je uvedený príklad zapojenia FT210 na riadiacu jednotku pohonu ROBO model RO1000 s použitím výstupu SCA. V tejto konfigurácii nastavte mostíky prijímača RX nasledovne:

- JP1 **odstránený**
- JP2 **vložený** (riadiaca jednotka s obrátením pohybu pri aktivácii vstupu STOP)

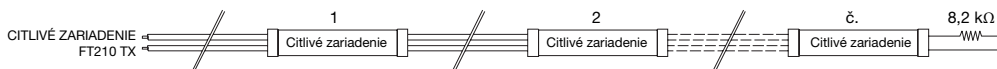


20

3.3.4) Zapojenie 2 alebo viacerých citlivých hrán

Vysielač FT210 je vybavený jediným vstupom pre citlivé hrany, ale dve alebo viac citlivých zariadení vykonávajúcich tú istú funkciu môžu byť zapojené kaskádovite, jedno za druhým, ako na obr. 21 s uložením jediného konečného odporu 8,2 kΩ.

Pozor: Zariadenia s konštantným odporom musia byť zapojené kaskádovite, a nikdy nie do série alebo paralelne!



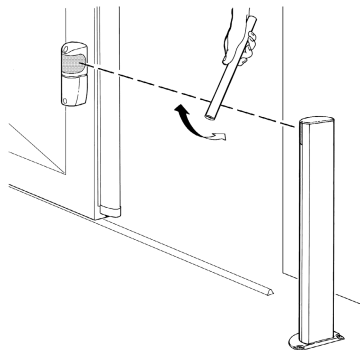
21

4) Kolaudácia

Každý jeden komponent automatického systému si vyžaduje špecifickú fázu kolaudácie. Pri kolaudácii „FT210“ postupujte podľa doleuvedených inštrukcií. V prípade, že máte 2 zariadenia, jedno na prednej časti krídla a druhé na zadnej (viď obr. 3), postup zopakujte pre každé zariadenie.

Pozor: V niektorých bodoch sa vyžaduje kontrola počas pohybu brány. Keďže automatický systém by nemusel byť dostatočne **BEZPEČNÝ**, treba počas týchto previerok dávať maximálny pozor.

1. Skontrolujte, či boli prísne dodržané všetky pokyny uvedené v tomto návode, obzvlášť v kapitole 1 „Výstrahy“ a v kapitole 3 „Montáž“.
2. Odblokujte a úplne otvorte bránové krídlo, aby ste TX dostali do maximálnej vzdialenosti od RX.
3. Presvedčte sa, že medzi TX a RX neexistuje žiadna prekážka.
4. Odpojte elektrické napájanie prijímača a vyberte batériu z vysielača.
5. Odpojte citlivé zariadenie zo svoriek TX a ohm-metrom zmerajte hodnotu odporu zariadenia, či je medzi 7700 Ω a 8700 Ω (nominálna 8200 Ω).
6. Stlačte citlivú hranu, aby sa aktivovala a znovu zmerajte hodnotu odporu. Skontrolujte, či je hodnota menšia ako 1000 Ω alebo vyššia ako 16500 Ω.
7. Znovu zapojte citlivé zariadenie na svorky TX.
8. Zapnite elektrické napájanie prijímača a skontrolujte, či sú led L1 (stupeň Ir), L2 (Fototest Ko) a L3 (Citlivé zariadenie Ko) rozsvietené a či je led L4 (Citlivé zariadenie Ok) zhasnutá (viď obr. 30).
9. Odstráňte mostík JP3 na TX tak, aby tento vysielač stále v RÝCHLOM režime.
10. Ak je vzdialenosť medzi TX a RX väčšia ako 7 m, skontrolujte, či je vložený mostík JP1 na TX (program pre vzdialenosti do 15 m).
11. Do TX vložte batériu FTA1 alebo FTA2 (viď obr. 33 a 34).
12. Na prijímači RX skontrolujte, či led L1 (stupeň Ir) bliká, led L2 (Fototest Ko) a L4 (Citlivé zariadenie Ok) sú rozsvietené a led L3 (Citlivé zariadenie Ko) je zhasnutá.
13. Ak treba, vylepšite zameranie orientovaním šošoviek TX a RX, ako ukazuje obr. 14. Sledujte signalizáciu led L1 (stupeň Ir) - čím je menšia rýchlosť zábleskov, tým lepšie je zameranie. Optimálne nastavenie je, keď led L1 bliká pomaly, max. 3 záblesky za sekundu.
14. Zopakujte skúšku po založení horných ochranných krytov na TX a RX. Na kryte RX je tmiaci filter, ktorý simuluje nepriaznivé klimatické podmienky, ktoré by sa mohli prejaviť počas používania.
15. Posúvajte bránové krídlo po celej jeho dráhe a prostredníctvom blikania led L1 skontrolujte, či zameranie zostáva optimálne.
16. Pri previerke FT210, v časti týkajúcej sa optického detektora prítomnosti (typ D), a obzvlášť, či nie sú rušenia s inými zariadeniami, prejdite tyčou priemeru 50 mm cez optickú os najprv blízko TX, potom blízko RX a nakoniec v strede medzi nimi (viď obr. 22). Skontrolujte, či vo všetkých prípadoch zariadenie reaguje, teda prejde z aktívneho stavu do stavu alarmu (led L1 svieti) a naopak.



22

17. Pri previerke FT210, v časti týkajúcej sa zariadenia citlivého na tlak PSPE, stlačte a uvoľnite citlivú hranu, ako vidno na obr. 23. Skontrolujte, či led L4 zhasne a led L3 sa rozsvieti, a naopak.

18. Ak je toto vaše obľúbené nastavenie, vložte mostík JP3 na TX tak, aby sa niekoľko sekúnd po dokončení pohybu vysielanie zmenilo na POMALÉ.

19. V prípade, že ste vykonali postup popísaný v predchádzajúcom bode, skontrolujte, že po uplynutí stanoveného času (viď JP2 v tabuľke 1) vysielateľ prejde do POMALÉHO režimu. Vysielanie POMALÝM spôsobom rozoznáte podľa toho, že led L1 opakovane vydá 4 rýchle záblesky, po ktorých nasleduje krátka pauza.

20. Mechanicky pripojte krídlo na motor a vykonajte jeden manéver, počas ktorého sledujte, či na začiatku manévru led L2 zhasne, čím potvrdzuje, že test senzora, rozlišujúceho vibrácie brány v pohybe, bol úspešný.

21. S bránou vykonajte niekoľko manévrov a skontrolujte, či otváranie a zatváranie prebieha správne a bez obrátenia pohybu.

22. Vykonajte ďalšie manévry a počas zatvárania zasiahnite do optického detektora prítomnosti ako je uvedené v bode 15, pričom skontrolujte, či nastane očakávaná akcia, napríklad obrátenie pohybu.

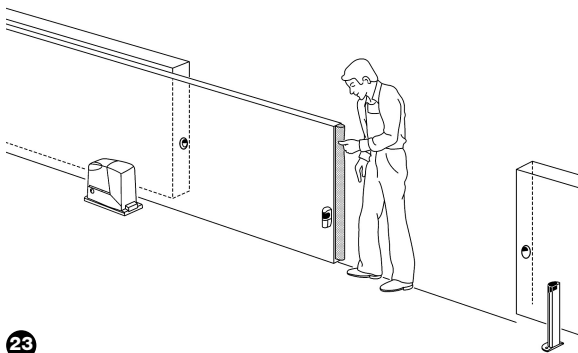
23. Vykonajte ďalšie manévry a počas zatvárania zasiahnite do citlivej hrany ako je uvedené v bode 16, pričom skontrolujte, či nastane očakávaná akcia, napríklad obrátenie pohybu.

24. Previerka FT210, v časti týkajúcej sa optického detektora prítomnosti (typ D), sa podľa normy EN 12445 robí s hranolom 700x300x200 mm s 3 stranami matnými čiernymi a 3 stranami lesklými bielymi alebo zrkadlovými, ako vidno na obr. 24 a v súlade s kapitolou 7 normy EN 12445:2000 (alebo prílohou A k prEN 12445:2005).

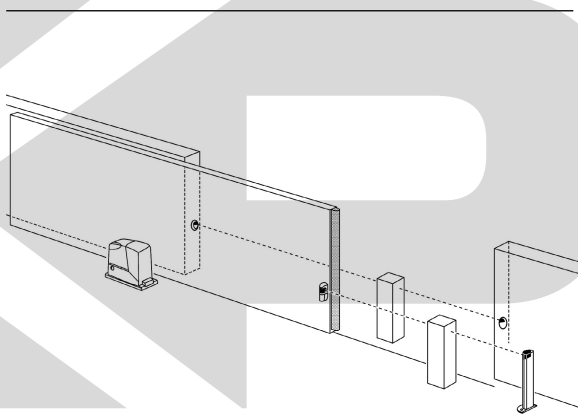
25. Previerka FT210, v časti týkajúcej sa zariadenia citlivého na tlak PSPE, sa podľa normy EN 12445 robí meraním sily pomocou špeciálneho prístroja v zmysle požiadaviek kapitoly 5 normy EN 12445, ak sú nebezpečné situácie vyvolané pohybom krídla zachránené obmedzením nárazovej sily (typ C).

26. Keď ste skontrolovali všetky predchádzajúce body, dajte dolu filter z prijímača RX, ako znázorňuje obr. 25.

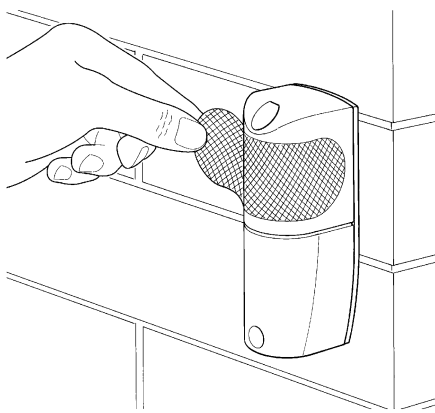
27. Po dokončení kolaudácie nezabudnite zatvoriť všetky krabice jednotlivých zariadení.



23



24



25

5) Híbkovo

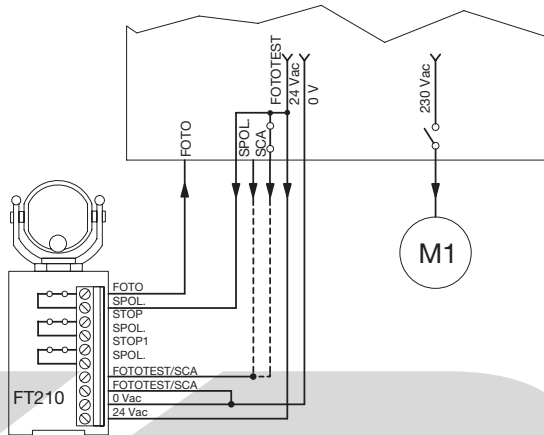
V tejto kapitole sa zaoberáme možnosťami personalizácie, diagnostiky a hľadania porúch na FT210.

5.1) Príklad použitia FT210 len ako detektora prítomnosti

FT210 je možné použiť ako jednoduchý detektor prítomnosti typu D, teda bez zapojenia na citlivú hranu.

Na obr. 26 je uvedený príklad zapojenia s takýmto typom použitia fotozariadenia FT210. V tomto prípade je potrebné:

1. Vykonať fázy montáže tak, ako je uvedené v kapitole „Montáž“.
2. Odstrániť mostík „JP3“ na vysielači tak, aby vysielanie prebiehalo vždy v RYCHLOM režime.
3. Použiť len výstup FOTO na prijímači.
4. Zapojiť a použiť Fototest, ak riadiaca jednotka disponuje touto funkciou. V tomto prípade sa vloží mostík JP1 na prijímači.
5. Ak má riadiaca jednotka iba výstup SCA, zapojiť ho na vstup Fototest na prijímači. Mostík JP1 na prijímači sa odstráni.
6. Ak riadiaca jednotka nemá žiaden použiteľný výstup (Fototest alebo SCA), nechať odpojený vstup Fototest na prijímači a odstrániť mostík JP1 na prijímači.



26

Poznámka: RÝCHLY spôsob vysielania znižuje životnosť batérie vysielača. V tomto prípade sa životnosť batérie typu „C“ (sada FTA1) odhaduje takto:

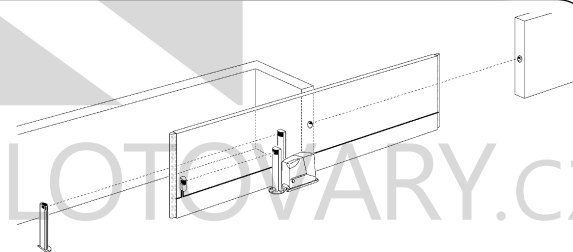
- približne 24 mesiacov pre brány do 7 m (mostík JP1 na vysielači odstránený);
- približne 18 mesiacov pre brány do 15 m (mostík JP1 na vysielači vložený).

5.2) Príklad použitia FT210 len ako detektora stavu citlivej hrany

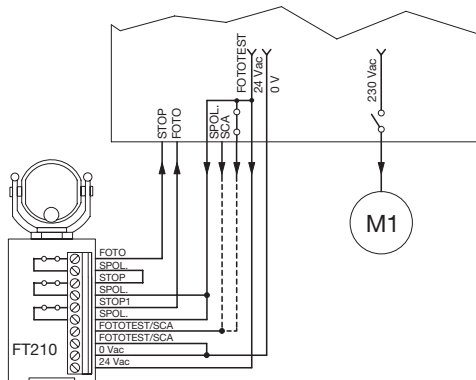
V prípade, že sa FT210 používa len ako detektor stavu citlivej hrany, teda bez funkcie detektora prítomnosti, odporúčame namontovať fotozariadenie ako na obr. 27.

V tomto prípade je potrebné:

1. Vykonať fázy montáže tak, ako je uvedené v kapitole „Montáž“.
2. Zapojiť prijímač FT210 na riadiacu jednotku podľa obr. 28 a kontakty FOTO a STOP zapojiť do série.
3. Vložiť mostík JP2 na prijímači.
4. Zapojiť a použiť Fototest, ak riadiaca jednotka disponuje touto funkciou. V tomto prípade sa vloží mostík JP1 na prijímači a mostík JP3 na vysielači.
5. Ak má riadiaca jednotka iba výstup SCA, zapojiť ho na vstup Fototest na prijímači. Mostík JP1 na prijímači sa odstráni, mostík JP3 na vysielači sa vloží.
6. Ak riadiaca jednotka nemá žiaden použiteľný výstup (Fototest alebo SCA), nezapájať nič na vstup Fototest na prijímači, odstrániť mostík JP1 na prijímači a mostík JP3 na vysielači.



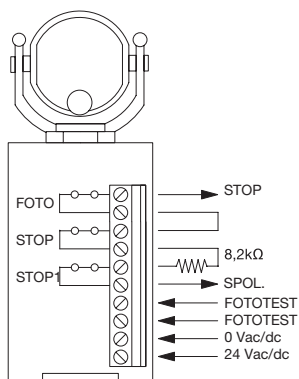
27



28

5.3) Príklad zapojenia FT210 na riadiacu jednotku so vstupom STOP s konštantným odporom 8,2 k Ω

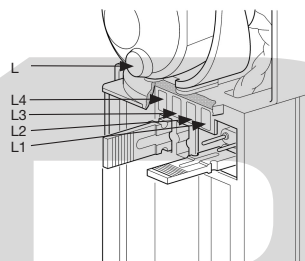
V prípade, že riadiaca jednotka disponuje vstupom STOP s konštantným odporom 8,2 k Ω , dajte do série k dvom kontaktom FOTO a STOP na prijímači odpor 8,2 k Ω , ako je znázornené na obr. 29.



29

5.4) Signály

Prijímač FT210 má niekoľko signalizačných led (viď obr. 30), ktoré vydávajú svetelné signály na základe stavu fungovania.



30

Tabuľka 5: signály

Led L (červená)	Príčina	Akcia
2 krátke záblesky pauza 2 krátke záblesky	Vybitá batéria na TX	Čo najskôr vymeňte batériu vo vysielači za novú rovnakého typu.
Led L1 (červená)	Príčina	Akcia
Pravidelné záblesky	Frekvencia zábleskov je známkou dobrého prijmu: čím sú záblesky pomalšie, tým je príjem lepší	Všetko v poriadku, ak sú záblesky pomalé, t.j. maximálne 3x za sekundu, inak treba skontrolovať zameranie TX a RX.
Rozsvietená	Žiaden signál, kontakt "FOTO" zostáva otvorený	Odstráňte prekážku alebo zlepšite zameranie TX a RX.
4 krátke záblesky pauza 4 krátke záblesky	Vysielač je v POMALOM režime	Všetko v poriadku, ak brána je nehybná.
5 krátkych zábleskov pauza 5 krátkych zábleskov	Prijímač je rušený nerozoznatelným infračerveným signálom	Čudzí vysielač vysiela signál smerom k prijímaču. Skúste odstrániť rušenie. Skontrolujte zameranie všetkých prítomných zariadení.
7 krátkych zábleskov pauza 7 krátkych zábleskov	Prijímač dostáva infračervený signál druhého vysielača FT210	Odstráňte druhý vysielač. Dva vysielače FT210 nemôžu byť umiestnené v tom istom priestore.
Led L2 (žltá)	Príčina	Akcia
Rozsvietená	Chyba testu na začiatku manévru a vysielač sa neprepína do RÝCHLEHO režimu	Chyba zapojenia alebo programovania vstupu FOTOTEST. Možné zlé fungovanie senzora pohybu.
Zhasnutá	Test na začiatku manévru bol v poriadku	Všetko v poriadku
Led L3 (červená)	Príčina	Akcia
Rozsvietená (kontakt STOP: otvorený)	Test na začiatku manévru bol v poriadku	Zistite príčinu aktivácie hrany.
Zhasnutá (kontakt STOP: zatvorený)	Citlivá hrana zapojená na vysielač je aktívna	Všetko v poriadku
Led L4 (zelená)	Príčina	Akcia
Rozsvietená (kontakt STOP: zatvorený)	Citlivá hrana zapojená na vysielač nie je aktívna	Všetko v poriadku
Zhasnutá (kontakt STOP: otvorený)	Citlivá hrana zapojená na vysielač je aktívna	Zistite príčinu aktivácie hrany.

5.5) Riešenie problémov

V tabuľke 6 nájdete dôležité údaje, ktoré vám môžu pomôcť počas montáže alebo v prípade výskytu poruchy.

Tabuľka 6: hľadanie porúch

Príznyaky	Odporúčané previerky
Brána sa nedá ovládať. Všetky led na prijímači FT210 sú zhasnuté.	Skontrolujte, či je prijímač napájaný - zmerajte napätie na svorkách 12/24 V.
Brána začne pohyb, ale po 1 sekunde sa zastaví. Led L2 (červená) je rozsvietená.	Test na začiatku manévru nebol úspešný a je pravdepodobná chyba zapojenia alebo programovania alebo porucha pohybového senzora brány na TX.
Počas chodu sa brána zastaví alebo obráti manéver. Led L1 (červená) je trvale rozsvietená.	Skontrolujte prípadné prekážky alebo zameranie TX a RX počas celého chodu brány.
Počas chodu sa brána zastaví alebo obráti manéver. Led L3 (červená) svieti a led L4 (zelená) je zhasnutá.	Zasiahla citlivá hrana. Odstráňte prípadnú prekážku alebo skontrolujte správne fungovanie hrany.
Občas sa brána počas chodu zastaví alebo obráti manéver. Pri otvorenej bráne led L1 (červená) rýchlo bliká.	Skontrolujte zameranie TX a RX počas celého chodu brány.
Pri aktivácii zariadenia je na prijímači led L2 (žltá) rozsvietená a led L1 (červená) bliká. Keď sa preruší infračervený lúč, led L1 (červená) sa trvale rozsvieti, ale nepočut cvakanie žiadneho relé.	Prijímač je nastavený v režime Fototest (JP1 vložený), ale ešte nevykonal test na začiatku manévru. Ak máte riadiacu jednotku s fototestom, nechajte vložený mostík JP1 na prijímači, skontrolujte zapojenia a nechajte automatický systém vykonať manéver. Ak riadiaca jednotka nemá výstup Fototest, určite je mostík JP1 nesprávne vložený. Vyberte mostík a skontrolujte, či relé cvakajú a prerušujú infračervený lúč.
Občas sa brána počas chodu zastaví alebo obráti manéver. Vtedy sa všetko zablokuje a nie je možné ovládať ju. Led L (červená) stále vydáva 2 krátke záblesky.	Batéria TX je vybitá a v najnepriaznivejších podmienkach neprebíha komunikácia medzi TX a RX. Blikanie led L (červená) ukazuje, že ju treba vymeniť.

6) Servis

FT210 si nevyžaduje špeciálny servis, ale je potrebná previerka aspoň každých 6 mesiacov, pri ktorej sa skontroluje stav fungovania fotozariadenia FT210 (prítomnosť vlhkosti, oxidácia a pod.), očistí sa vonkajší kryt a zopakuje sa kolaudácia, ako je popísané v kapitole 4 „Kolaudácia“. FT210 bolo navrhnuté na fungovanie v normálnych podmienkach aspoň 10 rokov, po uplynutí tohto obdobia je vhodné zintenzívniť frekvenciu servisu.

7) Likvidácia

Tak ako pri montáži, aj na konci životnosti tohto výrobu, likvidáciu musí vykonať kvalifikovaný pracovník. Tento výrobok je zložený z rôznych typov materiálov: niektoré môžu byť recyklované, iné musia byť zlikvidované. Informujte sa o systéme recyklovania alebo likvidácie v súlade s predpismi platnými pre túto kategóriu výrobkov vo vašej krajine.

Pozor: Niektoré časti výrobku môžu obsahovať jedovaté alebo nebezpečné látky, ktoré, ak by sa vyhodili do smetí, by mohli mať škodlivý vplyv na prostredie a ľudské zdravie.

Ako označuje symbol na obr. 31, je zakázané vyhodiť tento výrobok do domového odpadu. Vykonajte preto „separáciu odpadu“ v súlade s platnými predpismi alebo vráťte výrobok

výrobok predajcovi v momente kúpy nového podobného výrobku. Zákony, platné vo vašej krajine, by mohli predpisovať tvrdé sankcie pre prípad nelegálnej likvidácie odpadu.



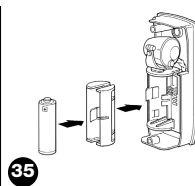
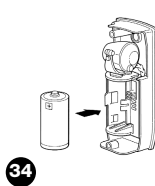
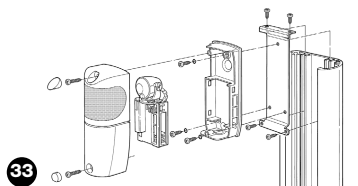
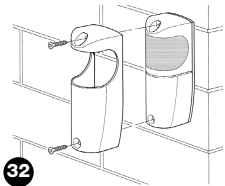
Pozor: Výrobok funguje s batériami, ktoré by mohli obsahovať jedovaté látky, preto nemôžu byť vyhodené do spoločného domového odpadu. Keď ste ich vybrali z výrobku (viď odsek „Výmena batérie“ v kapitole „Inštrukcie a upozornenia pre užívateľa FT210“), treba ich zlikvidovať v súlade s metódami „separácie odpadu“ podľa platnej legislatívy.

8) Príslušenstvo

K dispozícii je nasledovné príslušenstvo:

- FA1: kovový protivandalický kryt, montáž ako na obr. 32
- FA2: konzola pre upevnenie na stĺpik „MOCF“, montáž ako na obr. 33

- FTA1: batéria 3,6 V - 7 Ah - veľkosť C, montáž ako na obr. 34
- FTA2: batéria 3,6 V - 2 Ah - veľkosť AA, montáž ako na obr. 35



9) Technické parametre

Za účelom zlepšovania svojich výrobkov Nice S.p.A. si vyhradzuje právo upravovať technické parametre, kedykoľvek to bude považovať za potrebné, so zachovaním funkčnosti a účelu použitia. Poznámka: Všetky uvedené technické parametre sa vzťahujú na teplotu 20 °C (± 5 °C).

Technické parametre FT210	
Typológia	Zariadenie na vysielanie stavu citlivej hrany s konštantným odporom, umiestnenej na pohyblivých častiach optickou cestou; skladá sa z vysieláča na infračervené lúče (TX) napájaného z batérie, upevneného na mobilnom krídle, na ktorom je zapojená citlivá hrana a z prijímača (RX) upevneného na fixnej časti
Prevzatá technológia	Vysielanie s priamou optickou interpoláciou TX - RX s modulovaným a kódovaným infračerveným lúčom
Napájanie prijímača	12÷24 Vac/dc; limity: 10÷35 Vcc; 11÷28 Vac 50/60 Hz; s izolačným transformátorom zodpovedajúcim EN 61558
Odber prúdu prijímača	Približne 120 mA pri 12 Vcc; 70 mA pri 24 Vac
Napätie na vstupe "Fototest"	Rovnaké obmedzenie ako „Napájanie prijímača“
Napájanie vysieláča	3,6 V s batériami typu C alebo AA
Životnosť batérie vysieláča	Viac ako 15 rokov s batériou typu C, kapacita 7 Ah; ("rezidenčné použitie": vzdialenosť TX-RX do 7 m; pri 20 manévroch denne v trvaní 90 s) Približne 5,5 roka s batériou typu C, kapacita 7 Ah; ("priemyselné použitie": vzdialenosť TX-RX do 15 m; pri 200 manévroch denne v trvaní 90 s) Približne 6 rokov s batériou typu AA, kapacita 2 Ah; ("rezidenčné použitie": vzdialenosť TX-RX do 7m; pri 20 manévroch denne v trvaní 90 s)
Škála vstupu citlivého zariadenia (Rs)	Typické 8,2 k Ω +22%/-65% pre aktívny stav (On) Limity v aktívnom stave (On): s Rs > 2.870 Ω a Rs < 10.010 Ω Limity v neaktívnom stave (Off): s Rs < 2.590 Ω alebo Rs > 11.060 Ω
Schopnosť rozlíšenia detektora prítomnosti typu D	Matné predmety nachádzajúce sa na optickej osi medzi TX a RX s rozmermi väčšími ako 50 mm a rýchlosťou menšou ako 1,6 m/s
Uhol vysielania TX	+/- 4° (hodnota stanovená pri 50 % nosnosti)
Uhol prijímania RX	+/- 3° (hodnota stanovená pri 50 % nosnosti)
Schopnosť orientovania	Približne 210° na horizontálnej osi a 30° na vertikálnej osi
Užitočný dosah	7 m alebo 15 m (s vloženým JP1 na TX) s maximálnym vychýlením $\pm 2^\circ$ (dosah by sa mohol väčšími znížiť v prípade obzvlášť intenzívnych atmosférických vplyvov: hmla, dážď, sneh, prach atď.)
Max. dosah (v optimálnych podmienkach)	15 m alebo 30 m (s vloženým JP1 na TX) s maximálnym vychýlením $\pm 2^\circ$
Reakčný čas výstupu FOTO	<45 ms (typický 31 ms)
Reakčný čas výstupu STOP	<30 ms (typický 28 ms)
Reakčný čas výstupu STOP1	1,5 s \pm 3%
Kategória odolnosti voči poruchám	3 alebo 2 (podľa normy EN 954 - 1) podľa typu zapojenia výstupov a vstupu FOTOTEST
Kapacita kontaktov relé na výstupe	Maximálne 0,5 A a maximálne 48 Vac (odporová záťaž: cos ϕ =1)
Životnosť kontaktov relé na výstupe	Mechanická životnosť > 1.000.000 cyklov; elektrická > 200.000 cyklov (odporová záťaž: 0,25 A; 24 Vcc)
Použitie v kyslom, slanom alebo potenciálne výbušnom prostredí	Nie
Montáž	RX: vertikálne na stenu alebo stĺpik „MOCF“ s upevňovacou konzolou „FA2“ TX: priamo na bránu pomocou dodaných skrutiek
Stupeň ochrany obalu	IP44.
Teplota fungovania	-20 ÷55°C
Rozmery	46 x 128 v. 45 mm
Váha	Prijímač: 135 g Vysieláč 165 g s FTA1 alebo 140 g s FTA2

Inštrukcie a výstrahy určené používateľovi FT210

Tento návod by mal byť priložený k "návodu na používanie automatického systému", ktorý musí inštalujúci technik odovzdať majiteľovi automatického zariadenia.

- **Servis:** Ako každý stroj, aj vaše automatické zariadenie potrebuje pravidelný servis, aby mohlo fungovať čo najdlhšie a pri plnej bezpečnosti. Dohodnite sa s vaším inštalujúcim technikom na pláne servisu v pravidelných intervaloch. Nice odporúča pri normálnom domácom používaní servisný zásah každých 6 mesiacov, ale tento interval môže byť aj kratší v závislosti od intenzity používania. Akákoľvek kontrola, servis alebo oprava zariadenia musí byť vykonaná jedine kvalifikovaným technikom.
- Aj keď si myslíte, že to dokážete, na zariadení nerobte žiadne úpravy, ani v programovacích parametroch a nastaveniach. Za toto nesie zodpovednosť váš technik.
- Kolaudácia, pravidelný servis a prípadné opravy musia byť zdokumentované technikom, ktorý takýto úkon vykonal. Doklady si musí odložiť majiteľ zariadenia.
- Jediné zásahy, ktoré ako užívateľ môžete pravidelne vykonávať, je čistenie skříčok fotobuniek (používajte mäkkú, mierne navlhčenú handričku) a zametanie prípadných listov alebo kameňkov, ktoré by mohli prekážať pohybu brány. Skôr ako začnete s takouto činnosťou, odblokujte motor (viď príslušný návod), aby nikto nemohol neohlásene aktivovať automatické zariadenie.
- Likvidácia: na konci životnosti automatického systému sa uistíte, že jeho likvidáciu vykoná kvalifikovaný technik a materiály budú recyklované alebo zlikvidované v súlade s platnou legislatívou.
- **Výmena batérie** vysielача FT210:
Vysielač umiestnený na pohyblivom krídle brány je vybavený špeciálnou lítiovou batériou 3,6 V. Predpokladaná životnosť je niekoľko rokov, záleží však od podmienok používania. Aby ste mali dostatok času na výmenu batérie, niekoľko mesiacov pred jej úplným vybitím sa začne signalizácia jej slabého stavu.

Ak na prijímači umiestnenom na pevnej časti zariadenia (na mýre ako na obrázku 1 alebo na stĺpiku ako na obrázku B) zbadáte nasledovné signály: **2 krátke záblesky, po ktorých nasleduje 1-sekundová pauza**, je čas vymeniť batériu.

Batéria je vo **vysielači** umiestnenom na bránovom krídle. Na jej výmenu treba:

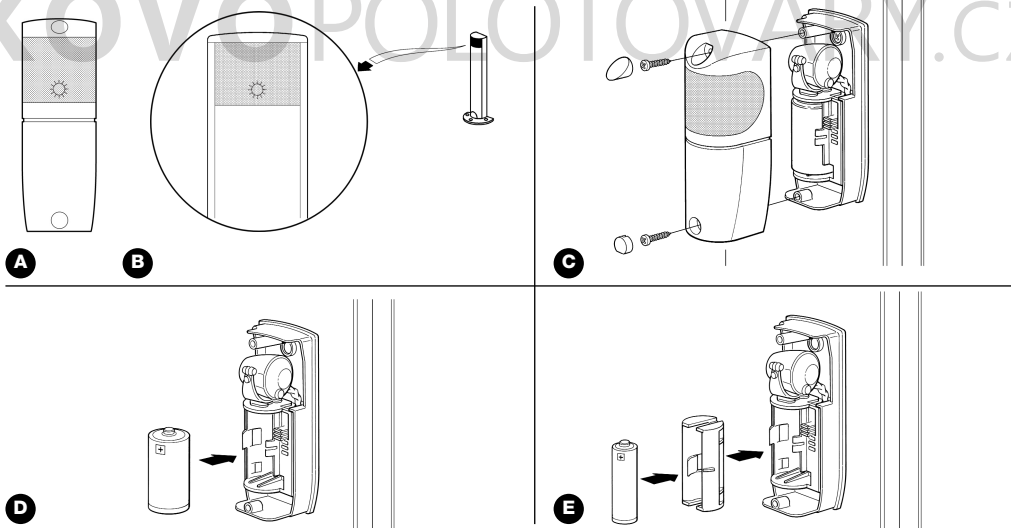
- 1) Dať dole zátky, ktoré zakrývajú skrutky, viď obrázok C.
- 2) Odskrutkovať skrutky, ktorými je upevnený kryt a tento zložiť dole, ako vidno na obrázku C.
- 3) Skrutkovačom nadvihnúť a vybrať von vybitú batériu.
- 4) Počkat 10 sekúnd pred vložením novej batérie.
- 5) Dávať pozor na polaritu: + je smerom hore.
- 6) Vložiť novú batériu podľa obrázkov D alebo E podľa toho, aký model používate
- 7) Upevniť kryt pomocou skrutiek a založiť na ne príslušné zátky.

K dispozícii sú 2 typy batérií:

- FTA1: batéria 3,6 V - 7 Ah - veľkosť C, montuje sa ako na obrázku D;
- FTA2: batéria 3,6 V - 2 Ah - veľkosť AA, montuje sa ako na obrázku E.

Pozor: Batérie použité vo vašom automatickom systéme nie sú obyčajné alkalické batérie. Žiadajte od Nice S.p.a. náhradnú sadu batérií „FTA1“ alebo „FTA2“.

Pozor: Výrobok funguje na batérie, ktoré by mohli obsahovať jedovaté látky, a preto nesmú byť vyhodené do spoločného odpadu. Potom, ako ich vyberiete z výrobku (viď odsek „Výmena batérie“ v kapitole „Inštrukcie a upozornenia pre užívateľa FT210“), treba ich zlikvidovať v súlade s platnými metódami.



Vyhľadanie o zhode ES / EC Declaration of conformity

(Podľa Smernice 89/336/EHS) / (According to Directive 89/336/EEC)

Číslo / Number: 218/FT210

Revízia / Revision: 1

Poznámka: obsah tohto vyhlásenia o zhode zodpovedá poslednej revízii dostupnej ku dňu vydania tohto dokladu; prípadné textové úpravy boli vykonané z tlačových dôvodov. Uplná a aktuálna verzia tohto vyhlásenia je uložená v sídle Nice S.p.a., Taliansko.

Note: The content of the present declaration corresponds to the latest available revision, - before the printing of the present manual, - of the document registered at the head offices of Nice S.p.a. The original text of this manual has been readapted for publishing reasons.

**Dolupodpísaný Lauro Buoro, generálny riaditeľ, vyhlasuje, že výrobok:
The undersigned Lauro Buoro, General Manager, declares that the product:**

Meno výrobcu / Name of product:

NICE S.p.a.

Adresa / Address:

Via Pezza Alta 13, 31046 Z.I. Rustignè - ODERZO - Taliansko

Typ / Type:

Smerovateľné fotozariadenie / Adjustable optical device

Model / Model

FT210

Príslušenstvo / Accessories:

Kovový protivandalický kryt FA1, sada batérie FTA1, sada batérie FTA2

Antivandal metallic box, battery kit FTA1, battery kit FTA2

Spĺňa náležitosti nasledovných komunitárnych smerníc, tak ako boli modifikované Smernicou 93/68/EHS Rady z 22. júla 1993:

Complies with the following community directives, as modified by Directive 93/68/EEC of the Council of the 22 July 1993.

89/336/EHS: Smernica 89/336/EHS Rady z 3. mája 1989 o aproximácii právnych predpisov členských štátov, týkajúcich sa elektromagnetickej kompatibility.

89/336/CEE: (Council Directive of 3 May 1989 on the approximation of the laws of the Member States relating to Electromag-netic Compatibility).

V súlade s nasledovnými normami: EN 61000-6-2:2001; EN 61000-6-3:2001+A1:2004

Complies with the following standards: EN 61000-6-2:2001; EN 61000-6-3:2001+A1:2004

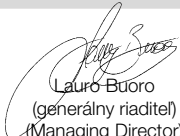
Ďalej spĺňa, úplne alebo čiastočne pre aplikovateľné časti, náležitosti nasledovných noriem:

EN 13241-1:2004, EN 12453:2002, EN 12445:2002, EN 12978:2005, EN 61496-1:2004, IEC EN 61496-2:1997

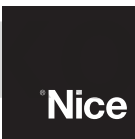
Also satisfies totally or partially for the applicable parts, the requirements of the following standards:

EN 13241-1:2004, EN 12453:2002, EN 12445:2002, EN 12978:2005, EN 61496-1:2004, IEC EN 61496-2:1997

Oderzo, 31. marca 2006


Lauro Buoro
(generálny riaditeľ)
(Managing Director)

KOVO POLOTOVARY.CZ



COMPANY
WITH QUALITY SYSTEM
CERTIFIED BY DNV
=ISO 9001/2000=

Headquarter

Nice SpA

Oderzo TV Italia
Tel. +39.0422.85.38.38
Fax +39.0422.85.35.85
info@niceforyou.com

Nice in Italy

Nice Padova

Sarmeola di Rubano PD Italia
Tel. +39.049.89.78.93.2
Fax +39.049.89.73.85.2
infopd@niceforyou.com

Nice Roma

Roma Italia
Tel. +39.06.72.67.17.61
Fax +39.06.72.67.55.20
inforoma@niceforyou.com

Nice worldwide

Nice France

Buchelay
Tel. +33.(0)1.30.33.95.95
Fax +33.(0)1.30.33.95.96
info@fr.niceforyou.com

Nice Rhône-Alpes

Decines Charpieu France
Tel. +33.(0)4.78.26.56.53
Fax +33.(0)4.78.26.57.53
infolyon@fr.niceforyou.com

Nice France Sud

Aubagne France
Tel. +33.(0)4.42.62.42.52
Fax +33.(0)4.42.62.42.50
infomarseille@fr.niceforyou.com

Nice Belgium

Leuven (Heverlee)
Tel. +32.(0)16.38.69.00
Fax +32.(0)16.38.69.01
info@be.niceforyou.com

Nice España Madrid

Tel. +34.9.16.16.33.00
Fax +34.9.16.16.30.10
info@es.niceforyou.com

Nice España Barcelona

Tel. +34.9.35.88.34.32
Fax +34.9.35.88.42.49
info@es.niceforyou.com

Nice Polska

Pruszków
Tel. +48.22.728.33.22
Fax +48.22.728.25.10
info@pl.niceforyou.com

Nice UK

Chesterfield
Tel. +44.87.07.55.30.10
Fax +44.87.07.55.30.11
info@uk.niceforyou.com

Nice Romania

Cluj Napoca
Tel/Fax +40.264.45.81.27
info@ro.niceforyou.com

Nice Deutschland

Gelnhausen-Hailer
Tel. +49.60.51.91.52-0
Fax +49.60.51.91.52-119
info@de.niceforyou.com

Nice China

Shanghai
Tel. +86.21.575.701.46
+86.21.575.701.45
Fax +86.21.575.701.44
info@cn.niceforyou.com

Nice USA Inc.

Jacksonville, Fl.
Tel. +001.904.786.7133
Fax +001.904.786.7640
info@us.niceforyou.com