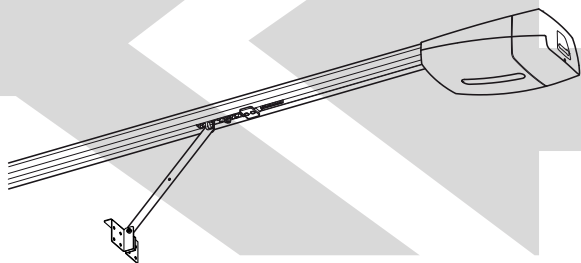




Pohon garážových vrat
Řada VER

FA01176-CZ

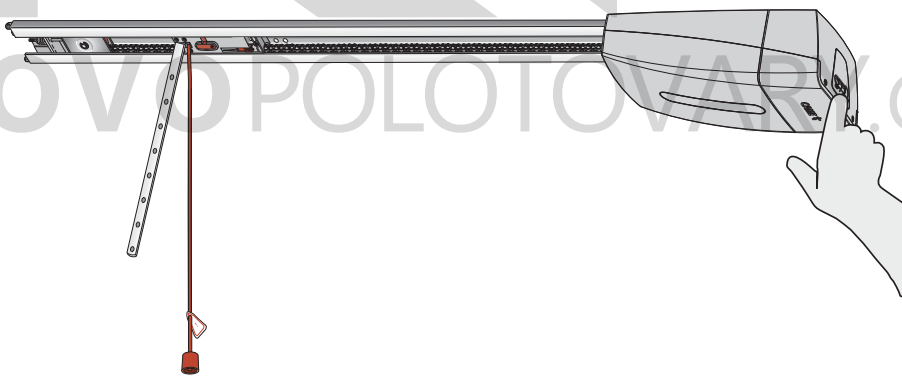
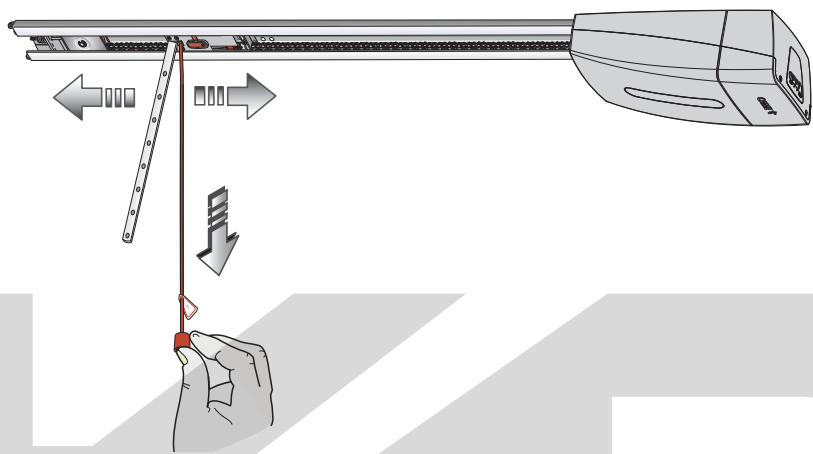


KOVOPOLOTOVARY.CZ

VER06DES-VER08DES

NÁVOD K INSTALACI

CZ **Česky**



KOVOPOLOTOVARY.CZ

⚠ UPOZORNĚNÍ! Důležité bezpečnostní pokyny.

Dodržujte veškeré pokyny k montáži. Nesprávná montáž může způsobit závažné zranění. Před pokračováním si přečtěte také pokyny pro uživatele.

Tento výrobek smí být použit pouze k účelu, pro který je určen. Jakékoli jiné použití je nebezpečné. Společnost CAME S.p.a. neodpovídá za žádné škody způsobené nesprávným, neoprávněným a nepřiměřeným použitím • Tato příručka je sepsána podle směrnice pro strojní zařízení 2006/42/ES jako částečně dokončené strojní zařízení. Částečně dokončené strojní zařízení je sestava, která je téměř strojním zařízením, ale sám o sobě nemůže plnit určitou funkci. Neúplné strojní zařízení je určeno pouze k zabudování do jiného strojního zařízení nebo jiného neúplného strojního zařízení či zařízení, čímž se vytvoří strojní zařízení, na něž se vztahuje směrnice 2006/42/CE. Konečná instalace musí odpovídat evropské směrnici 2006/42/CE a platným evropským normám • Na základě těchto předpisů musí všechny postupy uvedené v tomto návodu provádět výhradně kvalifikovaný odborník. • Uložení kabelů, instalace a testování musí odpovídat nejnovějším postupům uvedeným ve směrnici • Před instalací pohonu zkontrolujte, zda jsou vrata v dobrém mechanickém stavu, zda jsou správně vyvážená a správně se zavírají. Pokud vrata tyto požadavky nespĺňují, nepokračujte v instalaci, dokud nebudou všechny nedostatky odstraněny. • Pohon namontujte na pevný povrch chráněný před nárazy • Pokud je pohon namontován níže než 2,5 m od země nebo od jakékoli přístupové plochy, nainstalujte ochranné prvky a výstražné označení jako prevenci vzniku nebezpečné situace. • Neinstalujte pohon v obrácené poloze nebo na prvky, které by se mohly pod jeho vahou zdeformovat. V případě potřeby doplňte na upevňovací body výztuhy • Neinstalujte vrata na skloněné povrchy • Vhodně oddělte a vyznačte celé místo instalace za účelem zamezení vstupu nepovolaným osobám do prostoru, zejména mladistvým a dětem. • Pripěvněte výstražné značky ve všech případech, kdy to bude nezbytné, tak aby byly přímo viditelné. • Pripijměte vhodná opatření pro prevenci zranění osob procházejících v dosahu pohybu zařízení, např. ochranu proti skřípnutí prstů mezi hřidel pohonu a mechanické dorazy • Elektrické kabely musí být veden průchodkami a nesmí se dotýkat žádných horkých částí, například motor, měnič napětí, atd. • Všechny ovládací prvky otevírání musí být nainstalovány nejméně 1,85 m od pracovního prostoru vrat nebo tam, kde nebudou v dosahu z vnější strany vrat. • Dokud není použit ovládací klíč, musí být ovládací zařízení umístěna nejméně 1,5 m od země a nesmí být veřejně přístupná. • Před předáním uživateli zkontrolujte, zda systém odpovídá směrnici pro strojní zařízení 2006/42/CE. Ujistěte se, zda je ovládací systém správně seřizen a zda řádně pracují bezpečnostní a ochranná zařízení, stejně jako systém ručního uvolnění • Blízko mechanismu upevněte odolný štítek s popisem ovládání ručního odjištění. • Předajte koncovému uživateli všechny návody k obsluze výrobků, ze kterých se skládá konečné zařízení. • Zajistěte instalaci vhodného dvoupólového odpojovacího zařízení v napájecím vedení, které splňuje směrnice pro instalaci. Toto zařízení musí zcela odpojit napájení podle podmínek přetížení kategorie III. • Motor pohonu musí být poháněn výhradně

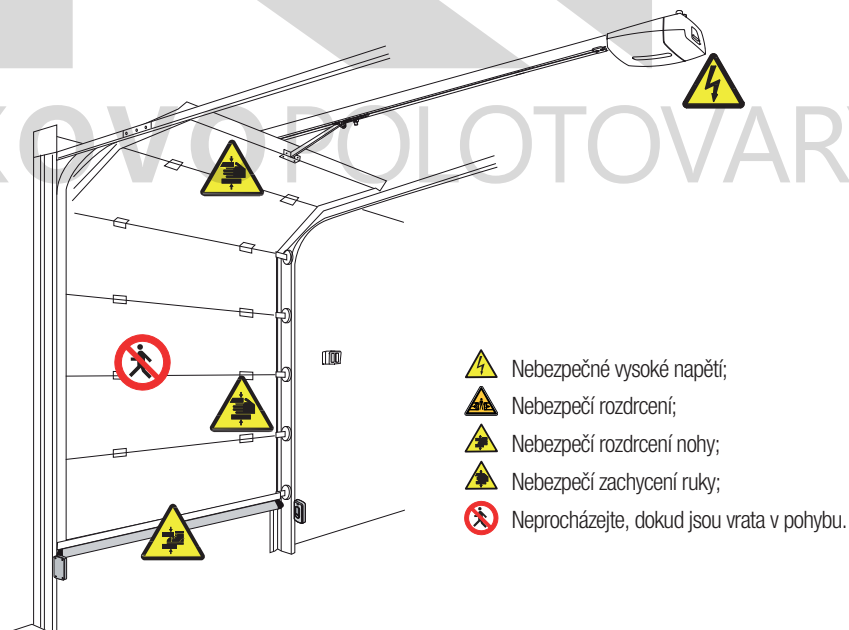
bezpečným nízkým napětím, což odpovídá označení na motoru pohonu • Tento návod uložte do jedné společné složky se všemi návody k ostatním zařízením použitým v automatickém systému.

- Předajte koncovému uživateli všechny návody k obsluze výrobků, ze kterých se celé zařízení skládá.




Následující obrázek ukazuje hlavní riziková místa.

Výměna napájecího kabelu (připojení Y)

 Pokud dojde k poškození napájecího kabelu, je nutné jej nechat bezodkladně vyměnit výrobcem nebo autorizovaným servisním střediskem, v každém případě však kvalifikovaným technikem, aby nevzniklo nebezpečí nehody.



LEGENDA

-  Tento symbol upozorňuje na části, které je třeba pečlivě prostudovat.
-  Tento symbol upozorňuje na části, které popisují bezpečnostní rizika.
-  Tento symbol upozorňuje na části obsahující informace pro uživatele.

Rozměry, pokud není uvedeno jinak, jsou v milimetrech.

POPIS

Pohon s ovládacím panelem a kodérem pro sekční a výklopná garážová vrata.

Účel použití

Pohony VER06DES / VER08DES jsou určeny pro napájení sekčních a výklopných garážových vrat pro rodinné a bytové domy.

 Neinstalujte ani nepoužívejte toto zařízení žádným jiným způsobem, než jaký popisujeme v tomto návodu.

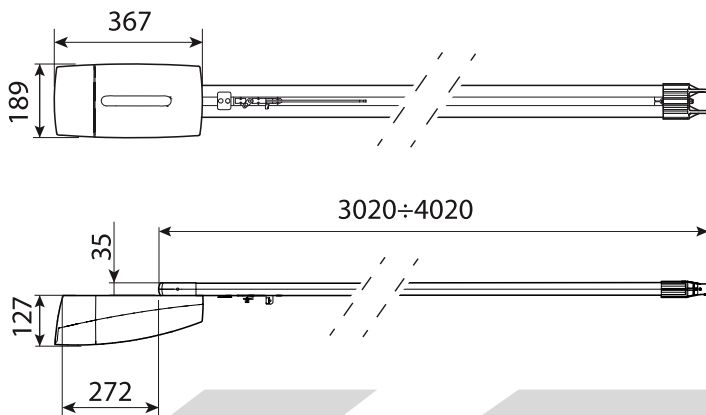
Omezení týkající se použití

Typ	VER06DES	VER08DES
Max. plocha vrat (m ²)	9	12
Max. výška výklopných vrat s protizávažím (m)		2,40
Max. výška výklopných vrat vyvažovaných pružinami (m)		3,25
Max. výška sekčních vrat (m)		3,20

Technické údaje

Typ	VER06DES	VER08DES
Stupeň krytí (IP)		20
Napájení (V – 50/60 Hz)		230 AC
Napájení motoru (V)		24 DC
Spotřeba v pohotovostním režimu (W)	4,5	6,5
Maximální příkon příslušenství (W)		20
Maximální výkon (W)	90	150
Rychlost manévrování (m/min)	6,5	8
Síla pohonu (N)	600	800
Akustický tlak LpA (dBA)		≤70
Počet cyklů/h		10
Provozní teplota (°C)		-20 až +55
Třída ochrany		II
Hmotnost (kg)	4,9	5,1

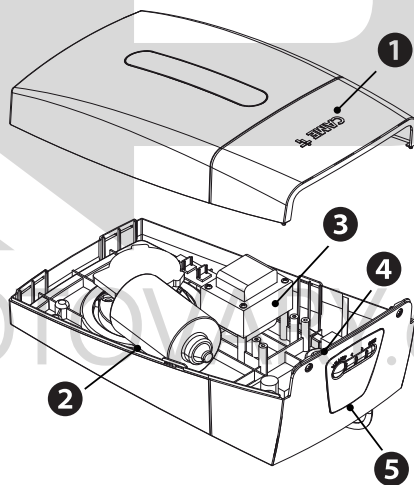
Rozměry



Popis součástí

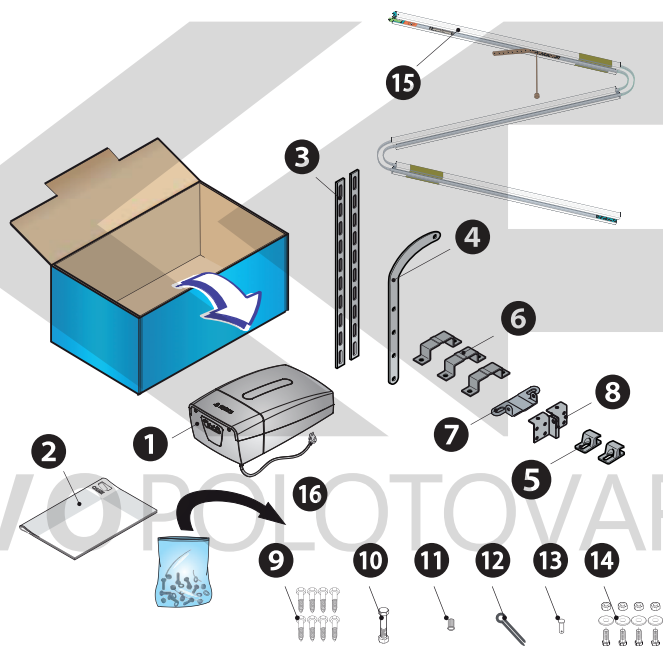
Pohon

- 1 Kryt
- 2 Motor pohonu
- 3 Měníč napětí
- 4 Deska ovládací elektroniky
- 5 Konfigurační tlačítka pohonu



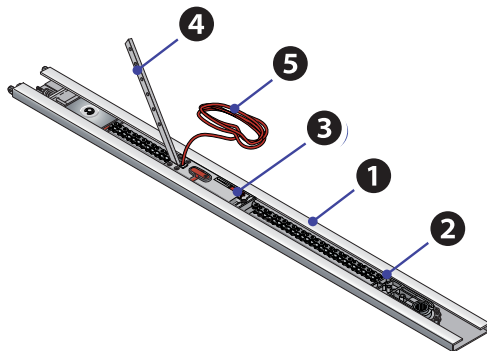
Seznam položek balení

- 1 1x pohon
- 2 1x návod k instalaci
- 3 2x kotvicí perforovaná deska
- 4 1x zahnutá páka
- 5 2x podpěrný držák
- 6 3x držák ve tvaru U
- 7 1x vodící montážní držák
- 8 1x montážní držák vrat
- 9 8x samořezný šroub M6×15 se šestihrannou hlavou
- 10 1x šestihranná matice a šroub M6×80
- 11 1x adaptér hřídele pohonu (ø8×25)
- 12 1x závlačka 3×20
- 13 1x čep
- 14 4x šroub M8×20 s podložkou a matice
- 15 1x vedení (pouze sada 3 dílů pro 1 metr dlouhé vedení)
- 16 Napájecí kabel



Předem sestavené vedení

- 1 Vedení
- 2 Řetěz nebo řemen
- 3 Zarážka
- 4 Rameno převodu
- 5 Šňůra pro uvolnění



Vedení posuvu

001V06001 Délka vedení řetězu L = 3,02 m.
Výklopná vrata s protizávažím do výšky až 2,4 m
- Výklopná vrata s pružinou do výšky až 2,25 m.
- Sekční* vrata do výšky až 2,20 m.

001V06002 Délka vedení řetězu L = 3,52 m.
- Výklopná vrata s pružinou do výšky až 2,75 m.
- Sekční* vrata do výšky až 2,70 m.

001V06003 Délka vedení řetězu L = 4,02 m.
- Výklopná vrata s pružinou do výšky až 3,25 m.
- Sekční* vrata do výšky až 3,20 m.

001V06005 Řemen vedení L = 3,02 m.
Výklopná vrata s protizávažím do výšky až 2,4 m
- Výklopná vrata s pružinou do výšky až 2,25 m.
- Sekční* vrata do výšky až 2,20 m.

001V06006 Řemen vedení L = 3,52 m.
- Výklopná vrata s pružinou do výšky až 2,75 m.
- Sekční* vrata do výšky až 2,70 m.

001V06007 Řemen vedení L = 4,02 m.
- Výklopná vrata s pružinou do výšky až 3,25 m.
- Sekční* vrata do výšky až 3,20 m.

Volitelné příslušenství

001V201 Rameno převodu pro protizávaží výklopných vrat.

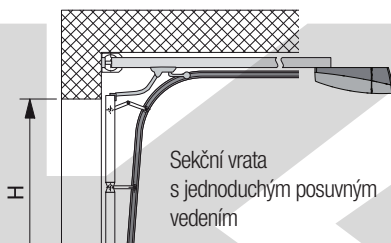
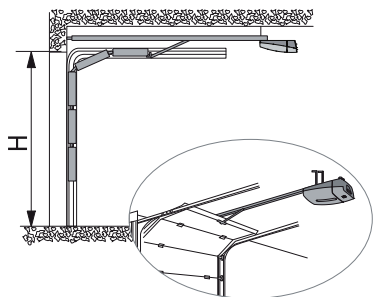
001V121 Šňůra pro uvolnění s madlem.

☞ U sekčních vrat postupujte podle kapitoly PŘÍKLADY POUŽITÍ

Příklady použití

Typy a omezení použití

SEKČNÍ VRATA

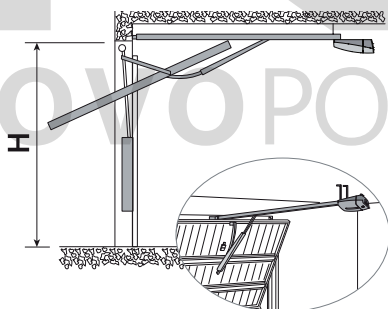


Sekční vrata
s jednoduchým posuvným
vedením

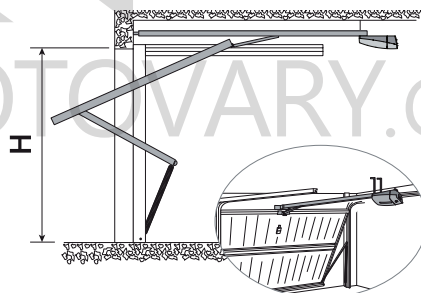


Sekční vrata se dvěma
posuvnými vedeními

VÝKLOPNÁ VRATA S PROTIZÁVAŽÍM, ČÁSTEČNĚ ZATAHOVANÁ A VYČNÍVAJÍCÍ

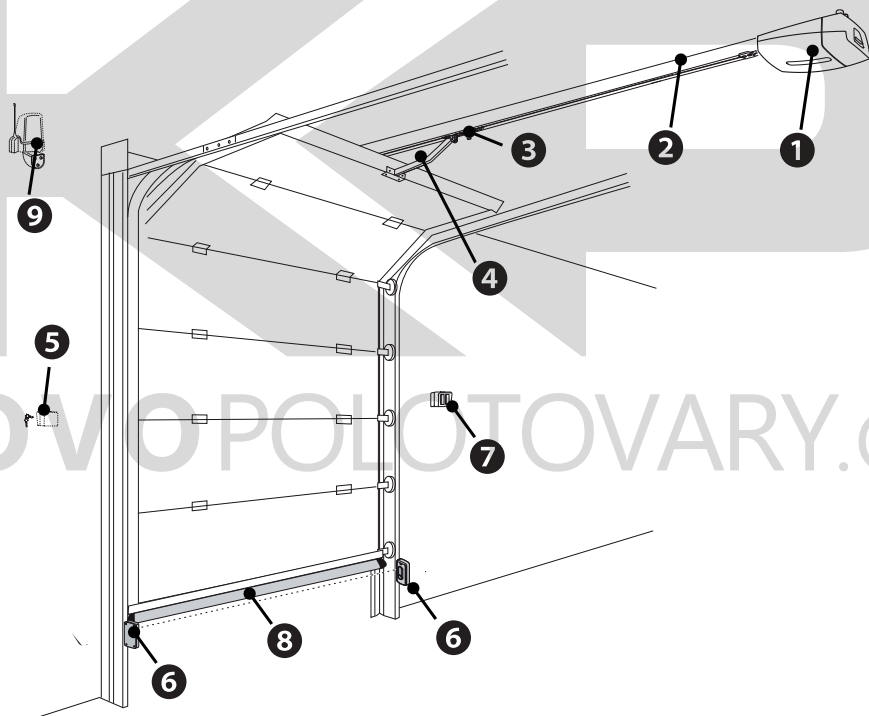


PRUŽINOVÁ VÝKLOPNÁ VRATA, PLNĚ ZATAHOVANÁ A VYČNÍVAJÍCÍ



Standardní instalace

- 1 Pohon
- 2 Vedení
- 3 Zařízení pro uvolnění
- 4 Rameno převodu
- 5 Ovládání klíčkem
- 6 Fotobuňky
- 7 Ovládací zařízení
- 8 Bezpečnostní snímací lišta
- 9 Výstražné přerušované světlo s anténou



VŠEOBECNÉ INFORMACE PRO INSTALACI

△ Instalace musí být prováděna kvalifikovanými pracovníky a v plném souladu s platnými zákony a předpisy.

Typy kabelů a minimální průřezy

Připojení	délka kabelu	
	< 20 m	20 < 30 m
Napájení ovládacího panelu 230 V AC	3G × 1,5 mm ²	3G × 2,5 mm ²
Přerušované světlo	2 × 0,5 mm ²	
Příkazová a ovládací zařízení	2 × 0,5 mm ²	
Vyslače fotobuňky	2 × 0,5 mm ²	
Příjímače fotobuňky	4 × 0,5 mm ²	

📖 Při napájení napětím 230 V a ve venkovním prostředí použijte kabel typu H05RN-F, který odpovídá normě 60245 IEC57 (IEC). V interiéru použijte kabel typu H05VV-F, který odpovídá normě 60227 IEC53 (IEC). Pro napájecí napětí do 48 V můžete použít kabely typu FROR 20-22 II, které odpovídají normě EN 50267-2-1 (CEI).

📖 Pro připojení antény použijte kabel RG58 (doporučujeme délku do 5 m).

📖 Pro kombinované připojení a CRP použijte kabel typu UTP CAT5 (do délky 1 000 m).

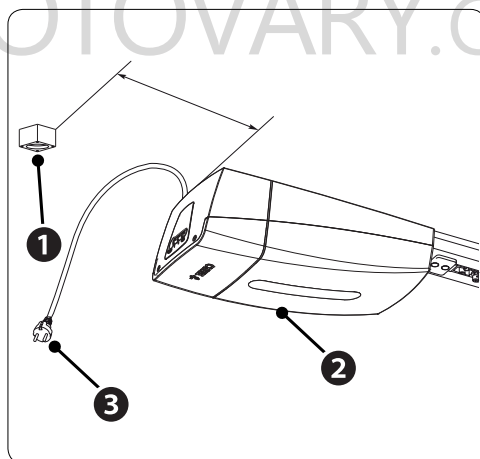
📖 Jestliže se délka kabelu liší od délky specifikované v tabulce, zajistěte průřez kabelu odpovídající skutečnému odběru proudu připojených zařízení a podle ustanovení normy CEI EN 60204-1.

📖 V případě několikanásobného dalšího zatížení ve stejném vedení musí být rozměry kabelu přepočítány podle skutečného příkonu a skutečných vzdáleností. Pro připojení výrobků, které nejsou zvažovány v tomto návodu, prostudujte návody k nim dodané

Instalace zásuvky

△ Zásuvka musí být instalována výhradně zkušeným elektrikářem. Zásuvka musí být chráněna 16 A jističem. Dodržujte platné předpisy (například bezpečnost elektrických systémů).

1. Zásuvku **1** namontujte na strop v maximální vzdálenosti 1 m od ovládací jednotky **2**.
2. Nainstalujte a připojte kabel pro napájení zásuvky **3** k elektrické síti.



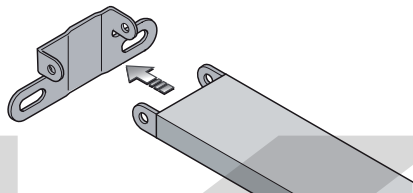
INSTALACE

⚠ Instalace musí být prováděna kvalifikovanými pracovníky a v plném souladu s platnými zákony a předpisy.

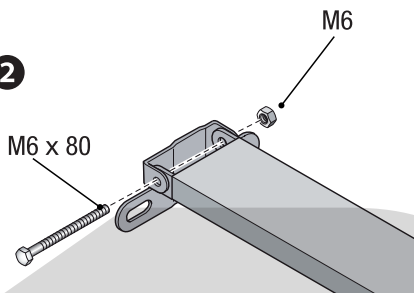
⚠ Následující obrázky představují pouhé příklady, ve kterých se prostor pro upevnění pohonu a příslušenství mění v závislosti na místě instalace. Je úkolem instalujícího pracovníka najít nejvhodnější řešení.

Sestavení kolejničky

1

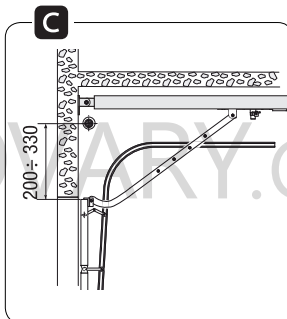
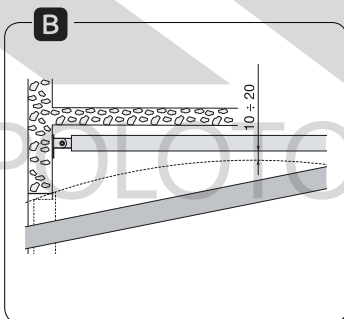
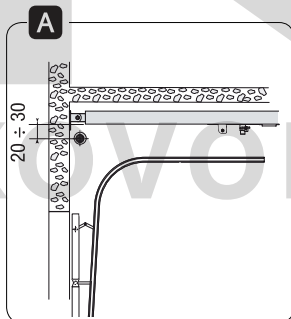


2

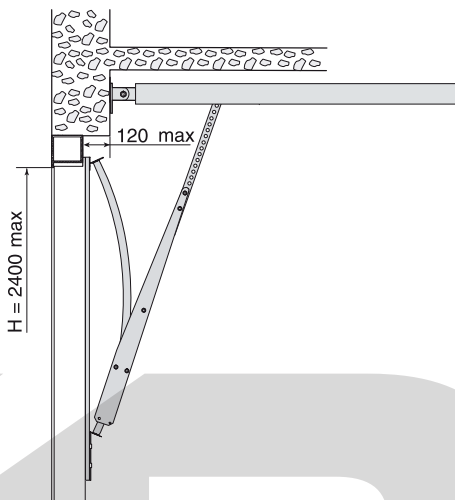
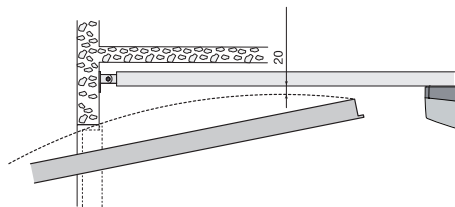


Umístění vedení pohonu

- A** pro sekční vrata přesahující celkové rozměry držáku pružinové role.
- B** pro výklopná vrata mezi 10 a 20 mm od vrcholu oblouku křídla vrat.
- C** pro částečně vyčnívající vrata s protizávažím použijte rameno V201 (viz připojená technická dokumentace).



U výklopných částečně vycínajících vrat dodržte vzdálenost 20 mm mezi vodicí kolejničí a nejvyšším bodem otevření.



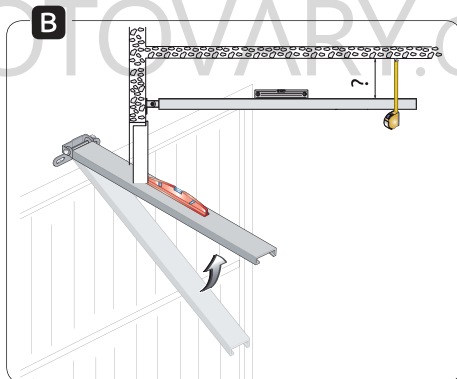
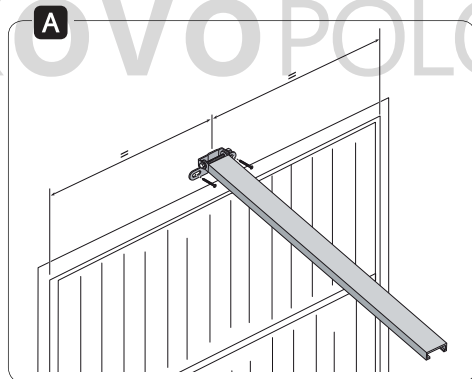
☞ U výklopných, částečně vycínajících vrat použijte rameno pohonu V201 (volitelné příslušenství).

Upevnění vedení pohonu

Upevněte vedení pohonu ke středu vrat pomocí vhodných šroubů.

Zvedněte vedení a nastavte ho do vodorovné polohy měřením vzdálenosti od stropu a přišroubujte ho.

Namontujte podpěrné držáky **1** a držák ve tvaru U **2** na vedení.

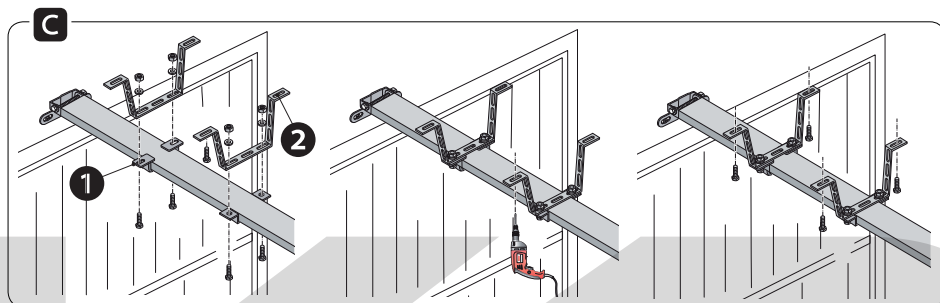


Ohněte perforované ploché vzpěry tak, aby se pohodlně zasunuly a aby se kompenzovala vzdálenost mezi vedením a stropem.

Upevněte ploché vzpěry k podpěrným držákům a držáku ve tvaru U pomocí přiložených šroubů a podložek.

Vyvrtejte otvory do stropu tak, aby odpovídaly otvorům v plochých vzpěrách.

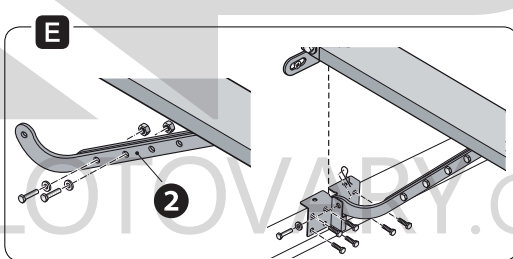
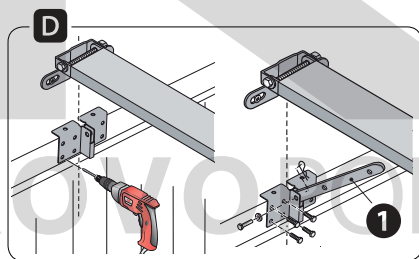
Upevněte ploché vzpěry ke stropu pomocí vhodných hmoždinek a šroubů.



Montáž ramene převodu ke vratům

Namontujte držák ramena převodu do horního nosníku vrat, kolmo k vedení ❶ a upevněte ho pomocí dodávaných šroubů nebo jiných vhodných šroubů.

Při montáži zahnuté páky ❷ ji připevněte k ramenu převodovky pomocí dodávaných matic a šroubů

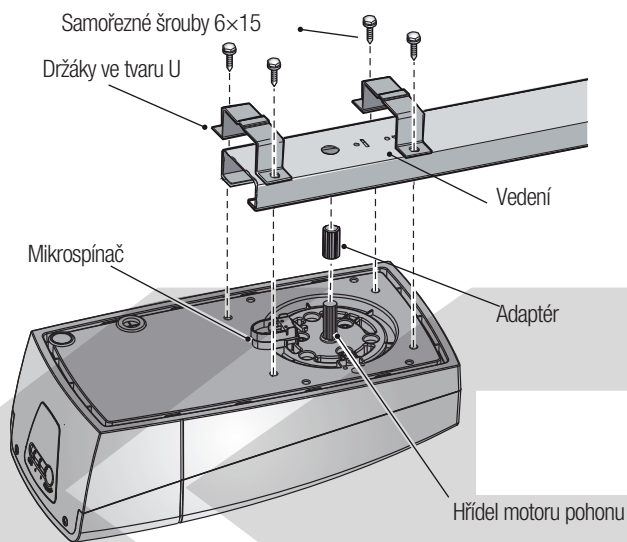


Připevnění pohonu k vodící kolejnici

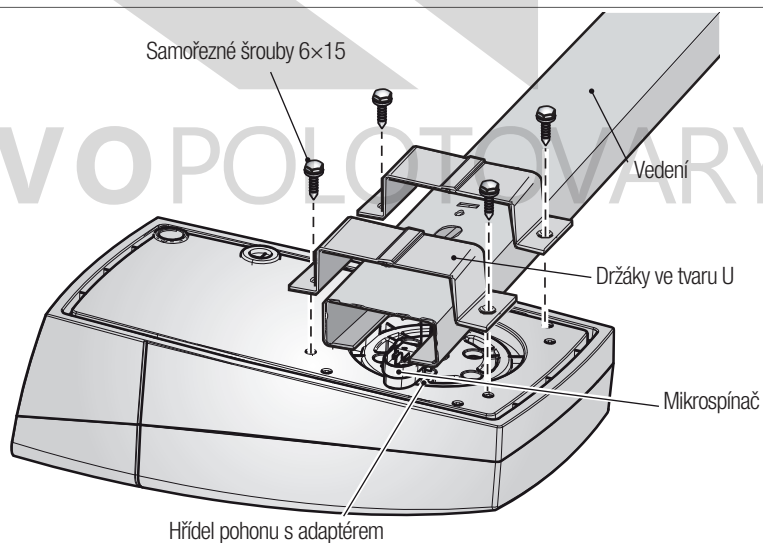
Namontujte adaptér na hřídel pohonu.

Pohon může být namontován do vedení: buď ve standardní poloze, nebo v pravém úhlu.

F



G

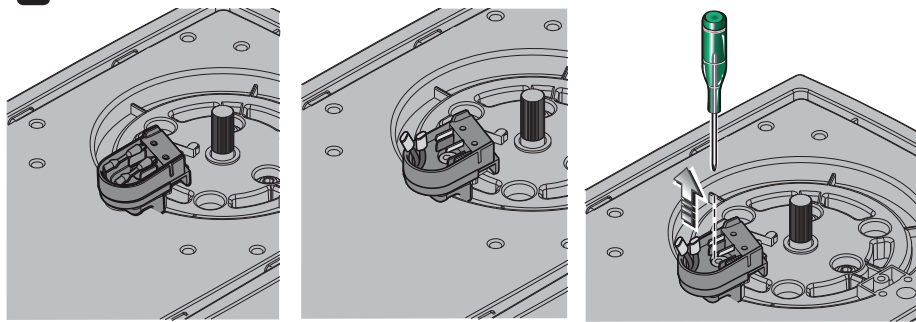


△ Pokud je nutné namontovat pohon v pravém úhlu, je před provedením montáže nutné nastavit mikrospínač (viz odpovídající kapitola).

Přesunutí mikrospínače

Odpojte kabely mikrospínače **H** a demontujte ho.

H



I Demontujte kryt pohonu. Vytáhněte elektrický kabel a protáhněte ho otvorem.

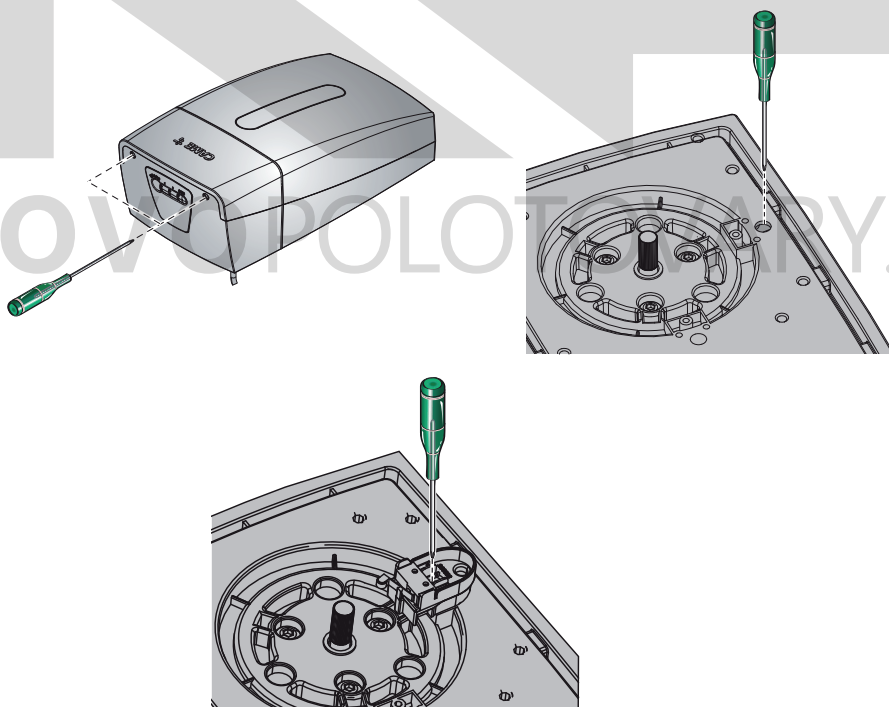
Šroubovákem uvolněte předvrtaný otvor pro elektrické kabely mikrospínače a připojte kabely na mikrospínač. Namontujte mikrospínač na pohon.

Připojte konektory do odpovídající pozice na mikrospínači.

△ Zapojte kabely zpět, jak byly zapojeny (NO – C).

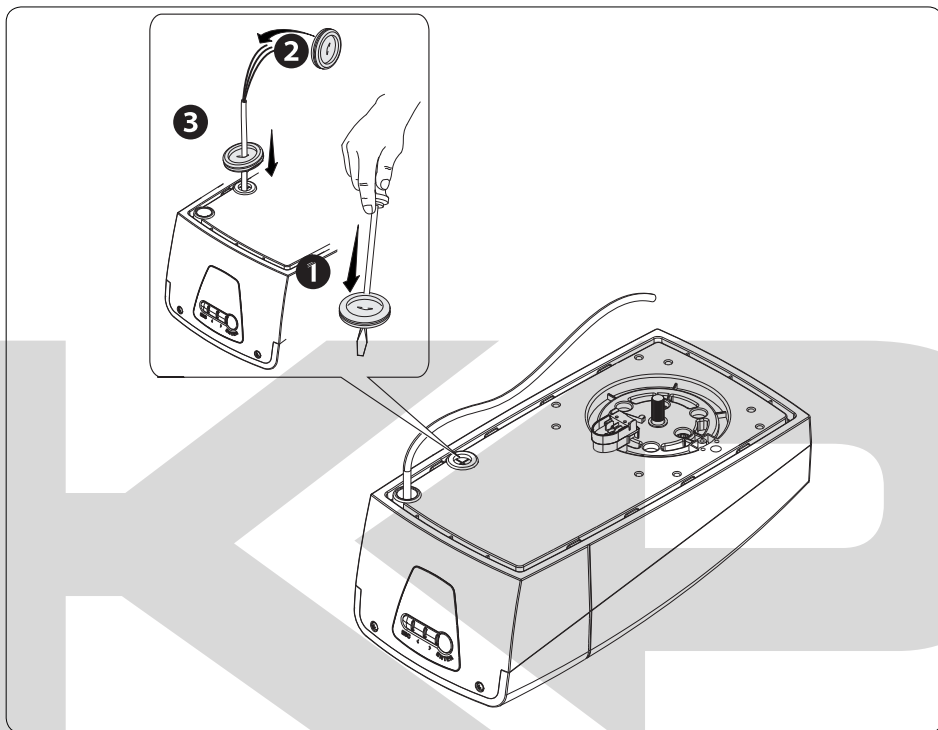
Namontujte kryt zpět na pohon.

I



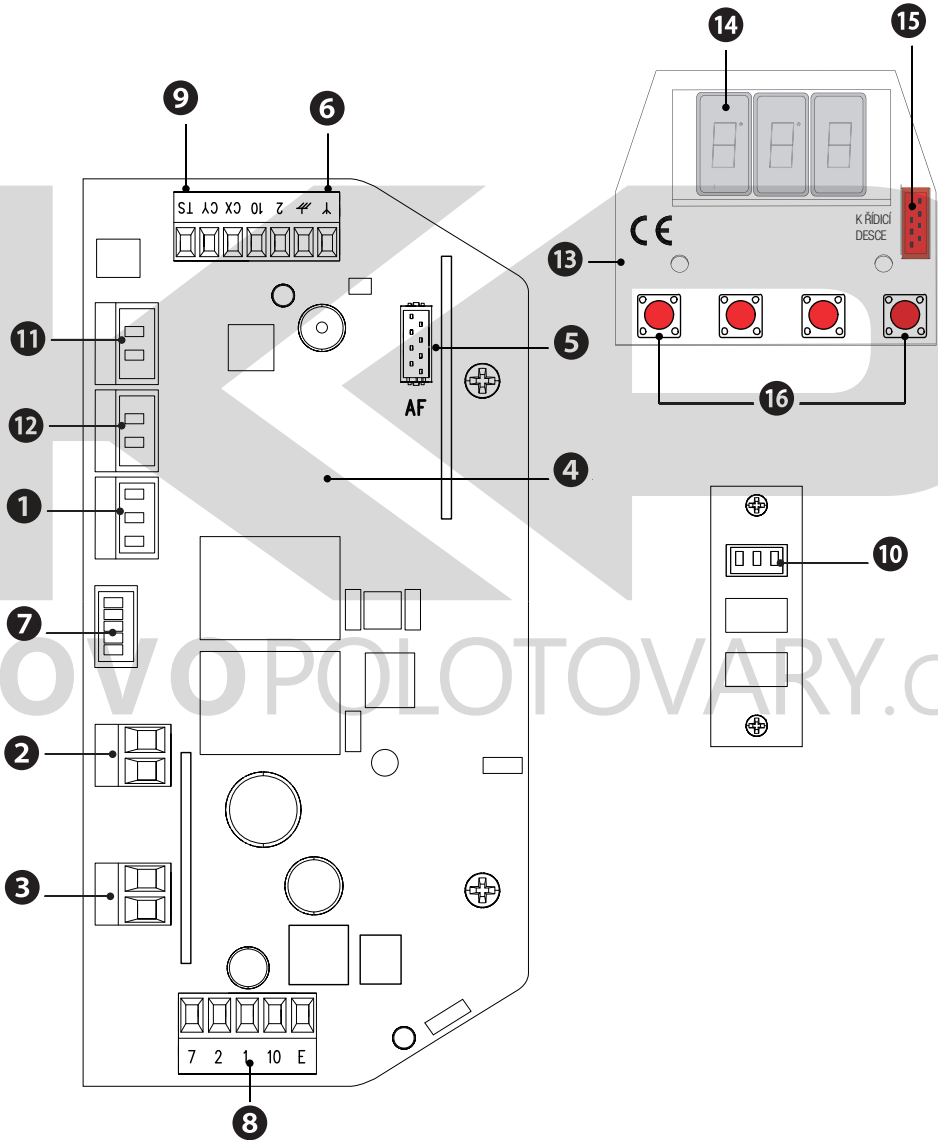
Prorazte otvor v průchodce **1**, protáhněte jí kabely **2** a průchodku připevněte do obalu **3**.

 Počet kabelů závisí na typu systému a příslušenství.

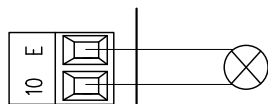


Popis součástí

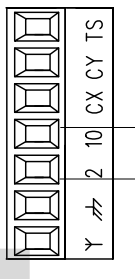
- | | |
|--|---|
| <ul style="list-style-type: none"> 1 Konektor kódovacího zařízení 2 Konektor motoru pohonu 3 Konektor napájení desky 4 Deska ovládací elektroniky 5 Konektor karty AF 6 Svorky antény 7 Konektor desky programování 8 Svorky pro řídicí a výstražné zařízení | <ul style="list-style-type: none"> 9 Svorky bezpečnostního zařízení 10 Konektor napájení 11 Konektor osvětlení 12 Svorka kalibrace mikrosvínače 13 Deska programování 14 Displej 15 Kabel připojení řídicí desky 16 Programovací tlačítka |
|--|---|



Signalizační zařízení



Výstup pro přerušované světlo nebo světlo cyklu (kontakt je dimenzovaný pro: 24 V AC – 10 W).
Viz funkce F18.



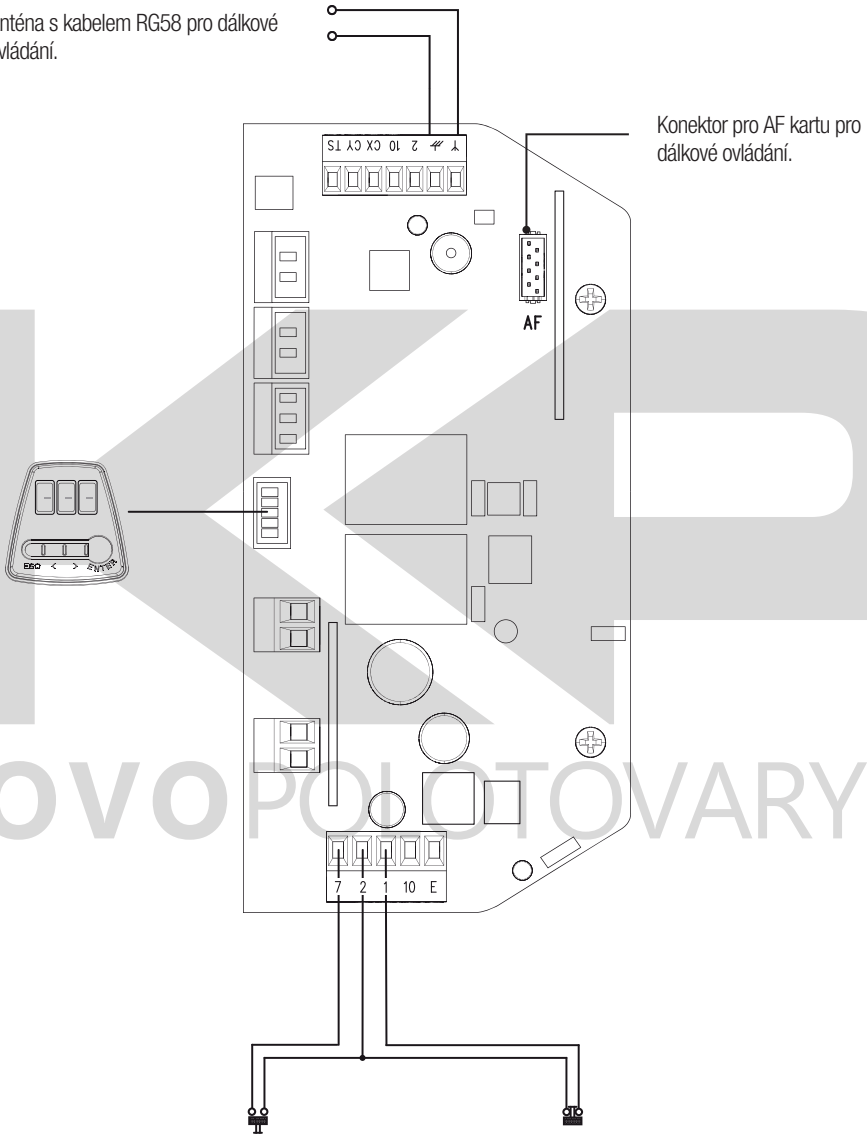
Výstup pro připojení příslušenství.

📖 Maximální odběr proudu všech zařízení: max. 20 W.

Povelová a ovládací zařízení

△ Před vložením nebo vytažením AF karty je nutné odpojit napájení.

Anténa s kabelem RG58 pro dálkové ovládání.



Konektor pro AF kartu pro dálkové ovládání.

Funkce OTEVŘÍT-ZAVŘÍT-OBRÁTIT (postupně) z ovládacího zařízení (spínací kontakt). Funkce programování vám případně umožní aktivovat jiné řízení.

Viz funkce F 7.

Tlačítko STOP (kontakt NC). Dovolí vrata zastavit a zabrání automatickému zavření. Chcete-li obnovit pohyb, stiskněte tlačítko ovladače nebo použijte jiné ovládací zařízení. Viz funkce F 1.

Bezpečnostní zařízení

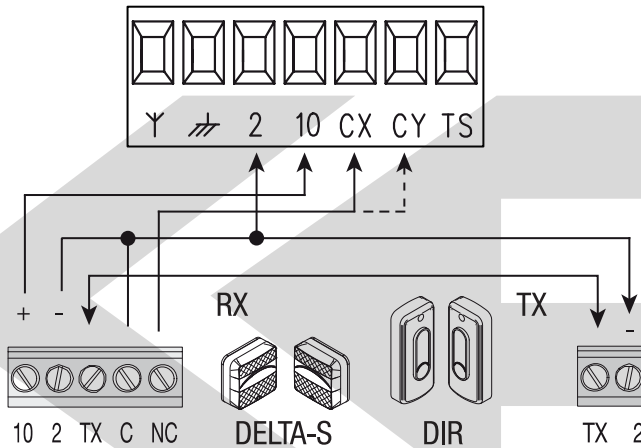
Fotobuňky

Nakonfigurujte kontakt CX nebo CY (NC), bezpečnostní vstup pro fotobuňky.

Viz funkce pro zadání CX (Funkce F 2) nebo CY (Funkce F 3) v:

- C1 opětovné otevření během zavírání. Pokud se vrata zavírají, rozpojení kontaktu způsobí obrácení pohybu, dokud se otevření nedokončí.
- C3 částečné zastavení. Zastavení vrat, pokud se pohybuje, s následným automatickým zavřením (pokud byla zadána funkce automatického zavření).
- C4 čekání při překážce. Zastavení vrat, pokud se pohybuje, s obnovením pohybu po odstranění překážky.

☐ Ve výchozím nastavení jsou kontakty CX a CY deaktivovány:

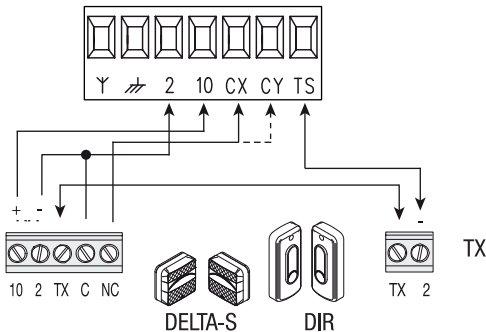


Připojení bezpečnostních zařízení (tj. ověření bezpečnosti)

Po každém povelu k otevření nebo zavření řídicí deska vyhodnotí působení bezpečnostních zařízení (například fotobuněk).

Jakákoli nefunkčnost blokuje jakýkoli příkaz a je na displeji signalizována jako E4.

V programování zapněte funkci F5.



Senzitivní bezpečnostní okraje

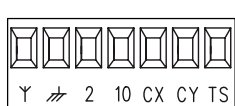
Nakonfigurujte kontakt CX nebo CY (NC), bezpečnostní vstup pro snímací hrany.

Viz funkce pro zadání CX (Funkce F 2) nebo CY (Funkce F 3) v:

- C7 opětovné otevření během zavírání (vstup NC). Pokud se vrata zavírají, rozpojení kontaktu způsobí obrácení pohybu, dokud se otevření nedokončí.

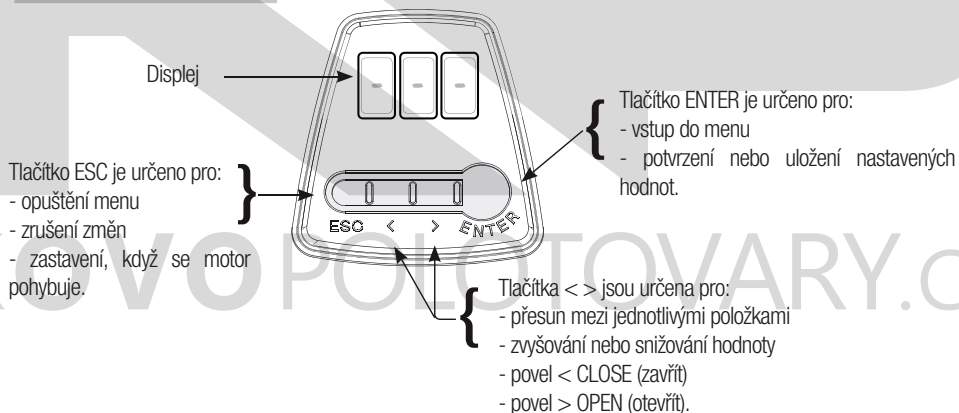
- r7 opětovné otevření během zavírání (odporový vstup 8K2). Pokud se vrata zavírají, rozpojení kontaktu způsobí obrácení pohybu, dokud se otevření nedokončí.

📖 Nepoužité kontakty CX a CY musí být během programování deaktivovány.



DFW

Popis programování povelů

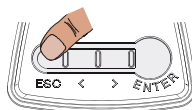


Procházení menu

Chcete-li vstoupit do menu, držte alespoň jednu sekundu stisknuté tlačítko ENTER.



Chcete-li menu opustit, počkejte 20 sekund nebo stiskněte tlačítko ESC.



📖 Je-li vyvoláno menu, systém ovládání vrat se nemůže používat.

Menu funkcí

- 📖 **DŮLEŽITÉ!** Programování začněte vykonáním povelu **TOTAL STOP (F1)** a **KALIBRAČÍ DRÁHY**, funkce (A3)
- ⚠️ **Funkce programujte, jen když je pohon zastavený.**
- 📖 **Do paměti můžete uložit až 250 uživatelů.**

F 1	Total stop [1-2]	Vstup NC – Zastavení vrat, které vylučuje automatické zavírání; pro obnovení pohybu použijte ovládací zařízení. Bezpečnostní zařízení je zapojené do (1-2), pokud se nepoužívá, vyberte 0. OFF = Deaktivováno (výchozí stav) / ON = Aktivováno
F 2	Vstup [2-CX]	Vstup NC – Lze přiřadit: C1 = opětovné otevření během zavírání pomocí fotobuňky, C3 = částečné zastavení, C4 = čekání na překážku, C7 = opětovné otevření během zavírání pomocí snímací lišty, r7 = opětovné otevření během zavírání pomocí snímací lišty 8K2. OFF = Deaktivováno (výchozí stav) / C1 / C3 / C4 / C7 / r7 ☞ Nastavení C3 se objeví, jen když je F19 aktivní.
F 3	Vstup [2-CY]	Vstup NC – Lze přiřadit: C1 = opětovné otevření během zavírání pomocí fotobuňky, C3 = částečné zastavení, C4 = čekání na překážku, C7 = opětovné otevření během zavírání pomocí snímací lišty, r7 = opětovné otevření během zavírání pomocí snímací lišty 8K2. OFF = Deaktivováno (výchozí stav) / C1 / C3 / C4 / C7 / r7 ☞ Nastavení C3 se objeví, jen když je F19 aktivní.
F 5	Bezpečnostní test	Při každém povelu pro otevření nebo zavření deska ověří, zda fotobuňky řádně pracují. OFF = Deaktivováno (výchozí stav) / 1 = CX / 2 = CY / 4 = CX + CY
F 7	Režim ovládání na 2-7	Z ovládacího zařízení připojeného k 2-7 provádí povel krok-krok (otevřít-zavřít-obrátit), (otevřít-zastavit-zavřít-zastavit), sekvenční, otevřít nebo zavřít 0 = Krok-krok (výchozí stav) / 1 = Sekvenční / 2 = Otevřít / 3 = Zavřít
F 9	Detekce překážky se zastavením motoru	Když jsou vrata zavřená, otevřená nebo po použití funkce total stop zůstane motor v klidu, fotobuňky zjistily nějakou překážku. OFF = Deaktivováno (výchozí stav) / ON = Aktivováno
F 18	Přídavné světlo	Výstup pro připojení přídavného světla na 10-E. Přerušované světlo: bliká během fáze otevírání a zavírání vrat. Cyklus: zůstává rozsvícený od začátku otevírání do úplného zavření, včetně prodlevy před automatickým zavřením vrat. Pomocné světlo: zůstane svítit na nastavitelnou dobu od 60 do 180 sekund. Nastavení doby svícení, viz funkce F25. 0 = Přerušované světlo (výchozí stav) / 1 = Cyklus / 2 = Pomocné světlo
F 19	Doba automatického zavírání	Čekání na dobu automatického zavření začne, když je dosaženo bodu otevření koncového spínače, a lze je nastavit na 1 až 180 sekund. Automatické zavírání se neaktivuje, pokud se spustí jakékoli bezpečnostní zařízení při zjištění překážky, po úplném zastavení, nebo během výpadku napájení. OFF = Deaktivováno (výchozí stav) / 1 = 1 sekunda /... / 180 = 180 sekund

F20	Doba automatického zavření po částečném otevření	Čekání na dobu automatického zavření začne, když je dosaženo bodu otevření koncového spínače, a lze je nastavit na 1 až 180 sekund. Automatické zavírání se neaktivuje, po nouzovém zastavení (TOTAL STOP) nebo v případě přerušení napájení. ☞ Funkce F19 nesmí být odpojena. OFF = Deaktivováno (výchozí stav) / 1 = 1 sekunda /... / 180 = 180 sekund
F21	Předběžné blikání	Nastavení doby předběžného blikání pro přerušované světlo připojené na 10-E před každou operací. Doba blikání je nastavitelná od 1 do 10 sekund. OFF = Deaktivováno (výchozí stav) / 1 = 1 sekunda /... / 10 = 10 sekund
F25	Doba pomocného osvětlení	Pomocné osvětlení svítí po nezbytnou dobu, kdy se vrata otevírají nebo zavírají. Nastavitelný v rozmezí od 60 sekund do 180 sekund. 60 = 60 sekund /... / 180 = 180 sekund (výchozí stav)
F36	Seřízení částečného otevření	Nastavení procent celkové dráhy pohybu vrat při otevírání. 5 = 5 % dráhy /... / 40 = 40 % dráhy (výchozí stav) /... / 80 = 80 % dráhy.
F58	Údržba	Pomocí této funkce je zjištěno, kolik manévrů musí motor pohonu provést, aby se zobrazil požadavek na údržbu.
F60	Režim spánku	OFF = Deaktivováno (výchozí stav) / ON = Aktivováno Napájecí zdroj 10-2 je vypnutý.
F80	Zvukový signál	OFF = Deaktivováno (výchozí stav) / ON = Aktivováno Pokud je aktivován, buzdič vydává zvukový signál při každém stisknutí tlačítka programování a s aktivací automatického zavírání vydává zvukový signál, který varuje, že se dveře zavírají.
U1	Zadávání uživatelů	Lze zadat maximálně 250 uživatelů a každý z nich může být přidružen k zvolené funkci mezi dostupnými uživateli. Toto je nutné provést pomocí dálkového ovladače (viz odstavec ZADÁVÁNÍ UŽIVATELŮ S PŘÍRAZENÝM POVELEM). 1 = otevřít-zavřít (krok-krok) / 2 = otevřít-stop-zavřít-stop (sekvenčně) / 3 = jen otevřít / 4 = částečné otevření
U2	Mazání uživatelů	Maže jednotlivé uživatele (viz odstavec nazvaný VYMAZÁNÍ JEDNOTLIVÝCH UŽIVATELŮ).
U3	Mazání uživatelů	Vymazání všech uživatelů. OFF = Deaktivováno / ON = Vymazat všechny uživatele.
A3	Kalibrace dráhy pohybu	Kalibrace dráhy pohybu (viz kapitola KALIBRACE DRÁHY).
A4	Resetování parametrů	Pozor! Obnovení továrního nastavení. OFF = Deaktivováno / ON = Aktivováno
A5	Počítadlo operací	Zobrazení počtu provedených manévrů motoru pohonu (1 = 100 manévrů; 010 = 1 000 manévrů; 100 = 10 000 manévrů; 999 = 99 900 manévrů; CSI = úloha údržby)
H1	Verze	Zobrazení verze firmwaru.

Seznam registrovaných uživatelů

1		46		91	
2		47		92	
3		48		93	
4		49		94	
5		50		95	
6		51		96	
7		52		97	
8		53		98	
9		54		99	
10		55		100	
11		56		101	
12		57		102	
13		58		103	
14		59		104	
15		60		105	
16		61		106	
17		62		107	
18		63		108	
19		64		109	
20		65		110	
21		66		111	
22		67		112	
23		68		113	
24		69		114	
25		70		115	
26		71		116	
27		72		117	
28		73		118	
29		74		119	
30		75		120	
31		76		121	
32		77		122	
33		78		123	
34		79		124	
35		80		125	
36		81		126	
37		82		127	
38		83		128	
39		84		129	
40		85		130	
41		86		131	
42		87		132	
43		88		133	
44		89		134	
45		90		135	

136	
137	
138	
139	
140	
141	
142	
143	
144	
145	
146	
147	
148	
149	
150	
151	
152	
153	
154	
155	
156	
157	
158	
159	
160	
161	
162	
163	
164	
165	
166	
167	
168	
169	
170	
171	
172	
173	
174	
175	
176	
177	
178	
179	
180	
181	
182	

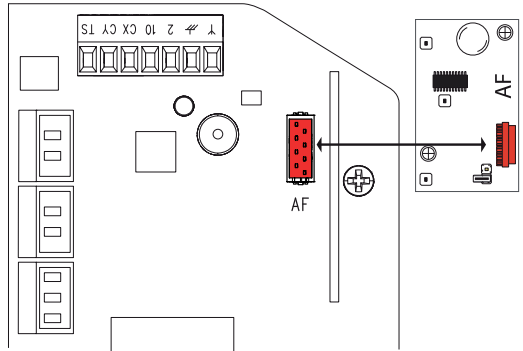
183	
184	
185	
186	
187	
188	
189	
190	
191	
192	
193	
194	
195	
196	
197	
198	
199	
200	
201	
202	
203	
204	
205	
206	
207	
208	
209	
210	
211	
212	
213	
214	
215	
216	
217	
218	
219	
220	
221	
222	
223	
224	
225	
226	
227	
228	
229	

230	
231	
232	
233	
234	
235	
236	
237	
238	
239	
240	
241	
242	
243	
244	
245	
246	
247	
248	
249	
250	

Dálkový ovladač a ukládání uživatelů

⚠ Před vložením nebo vytažením přídatné karty JE NUTNÉ ODPOJIT NAPÁJENÍ.

Pro zadání, změnu a odstranění uživatele, nebo pro ovládání pohonu prostřednictvím rádiových povelů vložte kartu AF.



Zadávání uživatelů s přirazeným povelům

Poznámka: Při zadávání a mazání uživatelů jsou k dispozici čísla, která se zobrazují blikáním, a použitelná čísla pro zadávání nových uživatelů (max. 250 uživatelů).

Vyberte U1. Pro potvrzení stiskněte tlačítko ENTER ①.

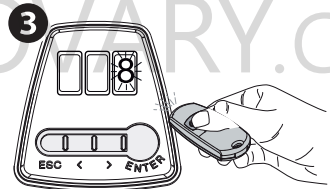
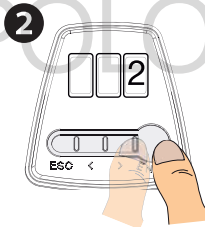
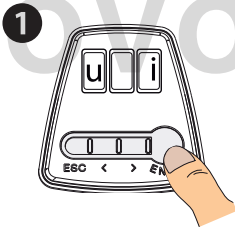
Vyberte povel, který chcete uživateli přiřadit.

Povely jsou:

- 1 = krok-krok (otevřít-zavřít);
- 2 = sekvenční (otevřít-stop-zavřít-stop);
- 3 = otevřít;
- 4 = částečné otevření.

Pro potvrzení stiskněte tlačítko ENTER ②.

Několik sekund bude blikat dostupné číslo v rozmezí od 1 do 250. Toto číslo bude přiřazeno uživateli po zaslání kódu prostřednictvím dálkového ovladače ③.



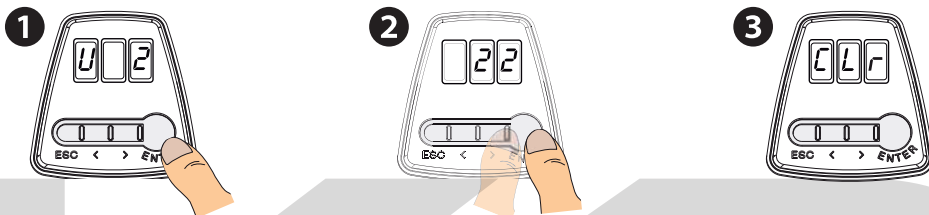
Vymazání jednoho uživatele

Vyberte U2. Pro potvrzení stiskněte tlačítko ENTER **1**.

Vyberte číslo uživatele, kterého chcete vymazat. Pro potvrzení stiskněte tlačítko ENTER **2**.

Vymazání bude potvrzeno zobrazením textu Clr **3**.

Poznámka: Nahrané dálkové ovladače je možné přímo odstranit. V bodu 2 stiskněte tlačítko dálkového ovladače pro určení pozice, kterou zaujímá. Stisknutím klávesy Enter ho odstraníte.



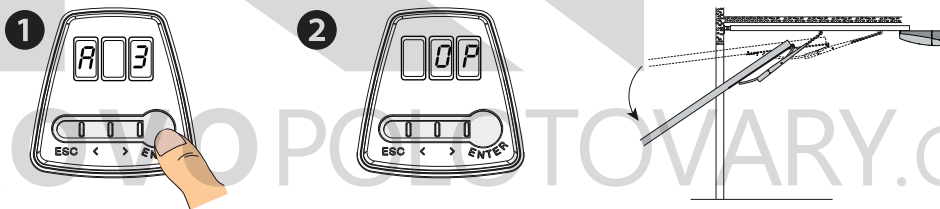
Kalibrace dráhy pohybu

Poznámka: před kalibrací dráhy zkontrolujte, že v manévrovacím prostoru vrat nejsou žádné překážky.

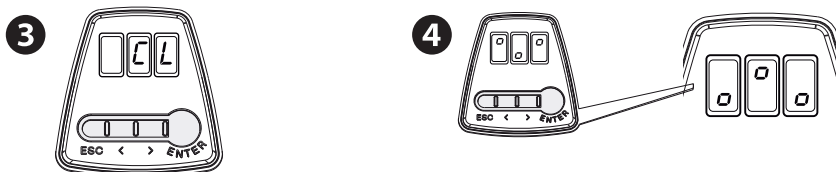
Důležité! Během kalibrace budou všechna bezpečnostní zařízení vyřazena, s výjimkou jednoho: ČÁSTEČNÝ STOP.

Vyberte A3. Pro potvrzení stiskněte tlačítko ENTER **1**.

Pro otevření vrat držte stisknuté tlačítko >. Jakmile vrata dosáhnou požadovaného koncového bodu spínače otevření, uvolněte tlačítko. Pro potvrzení stiskněte tlačítko ENTER **2**.



Vrata zavřete podržením tlačítka <. Jakmile vrata dosáhnou požadovaného koncového bodu spínače zavření, uvolněte tlačítko. Pro potvrzení stiskněte tlačítko ENTER **3 4**.

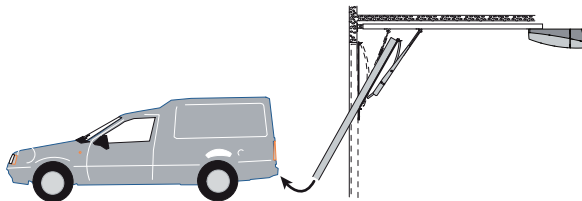


Po uložení koncových bodů spínače pohon provede kompletní dráhu pro zapamatování koncových hodnot.

Činnost kodéru

Detekce překážky při **OTEVÍRÁNÍ**.

Vrata se znovu zavřou.

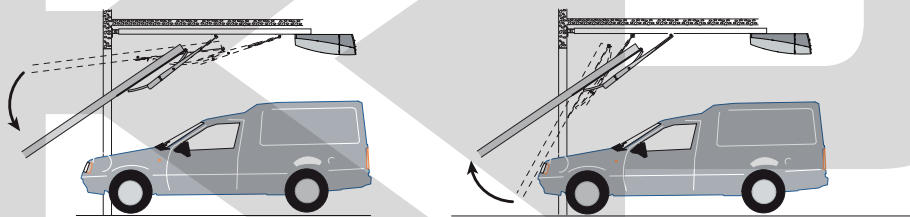


Detekce překážky při **ZAVÍRÁNÍ**.

Vrata přepnou směr pohybu a znovu se otevřou.

Dojde-li při zavírání ke třem následným přepnutím směru pohybu, vrata se otevřou a automatické zavírání se vypne. Po třech po sobě jdoucích detekcích otevření nebo zavírání se vrata zastaví.

Budete-li chtít vrata znovu zavřít, stiskněte ovládací tlačítko nebo použijte dálkový ovladač.



KÓDY CHYB

 Kódy chyb se zobrazují na displeji.

E 2	Kalibrace kompletního pohybu vrat
E 3	Vadný kodér
E 4	Chyba servisního testu
E 7	Chyba trvání operace
E 9	Překážka zavření
E10	Překážka otevření
E11	Maximální počet po sobě detekovaných překážek

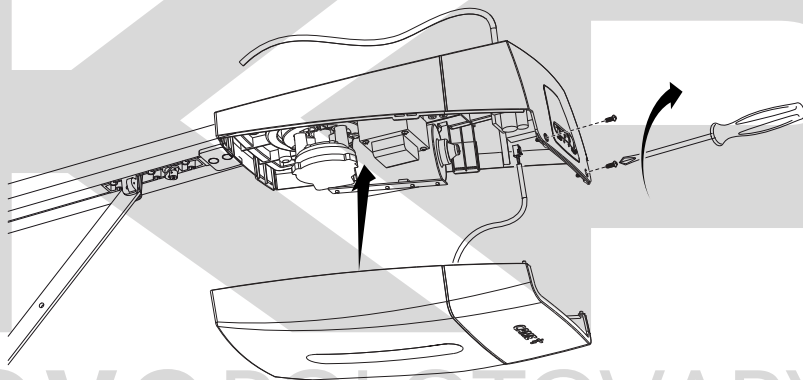
CO DĚLAT, KDYŽ...

PROBLÉMY	MOŽNÉ PŘÍČINY	MOŽNOSTI OPRAVY
Vrata se neotevírají ani nezavírají	<ul style="list-style-type: none"> • Chybí napájení • Motor pohonu uvízl • Signál dálkového ovladače je slabý nebo žádný • Tlačítka nebo selektory nefungují 	<ul style="list-style-type: none"> • Zkontrolujte síťové napájení • Zajistěte motor pohonu • Vyměňte baterie • Zkontrolujte, jestli jsou v pořádku zařízení a elektrické kabely
Vrata se otevřou, ale nezavřou se	<ul style="list-style-type: none"> • Fotobuňky jsou činné 	<ul style="list-style-type: none"> • Zkontrolujte, zda se v zorném poli fotobuněk nevyskytují překážky

⚠ **Pokud problém nevyřeší postupy uvedené v tabulce, nebo se v systému vyskytnou závady, anomálie, hluk, vibrace nebo nestandardní chování, obraťte se na kvalifikovaného pracovníka.**

ZÁVĚREČNÉ ÚKONY

Závěrečné úkony provádějte až po kompletním zapojení a uvedení systému do provozu.



DEMONTÁŽ A LIKVIDACE

☞ Společnost CAME S.p.A. ve svých provozních prostorech používá systém environmentálního managementu. Tento systém je certifikován ve shodě s ustanoveními normy UNI EN ISO 14001 a zajišťuje ohleduplný přístup k životnímu prostředí včetně jeho ochrany.

Prosím pokračujte i Vy v ochraně životního prostředí. My u firmy CAME toto pokládáme za jeden ze stěžejních principů naší provozní a obchodní strategie. Jednoduše dodržujte tyto stručné zásady při likvidaci:

♻ LIKVIDACE OBALOVÉHO MATERIÁLU

Obalový materiál (lepenka, plasty atd.) byste neměli likvidovat jako domovní odpad, ale třídit pro recyklaci.

Při demontáži a likvidaci výrobku vždy dodržujte místní zákony.

OMEZENÍ ZODPOVĚDNOSTI!

♻ LIKVIDACE VÝROBKU

Naše výrobky jsou vyrobeny z různých materiálů. Většina materiálů je klasifikována jako tuhý domovní odpad (hliník, plasty, železo, elektrické kabely). Tyto mohou být tříděny a recyklovány po odevzdání v autorizovaných sběrných dvorech.

Zatímco jiné komponenty (řídící desky, baterie, ovladače atd.) mohou obsahovat nebezpečné znečišťující látky.

Tyto musí být proto likvidovány autorizovanými, certifikovanými, profesionálními firmami.

Před likvidací doporučujeme vždy toto prověřit podle příslušných zákonů platných ve vaší zemi.

OMEZENÍ ZODPOVĚDNOSTI!

Výrobce

Came S.p.a.

adresa

Via Martiri della Libertà, 15 – 31030 Dosson di Casier – Treviso – Itálie



PROHLAŠUJE, ŽE POHONY PRO GARÁŽOVÁ VRATA

VER06DES
VER08DES

SPLŇUJÍ USTANOVENÍ NÁSLEDUJÍCÍCH SMĚNIC:

- ELEKTROMAGNETICKÁ KOMPATIBILITA: 2014/30UE.

Viz evropské směrnice a další harmonizované technické směrnice

EN 61000-6-1:2008
EN 61000-6-3:2007+A1:2011
EN 61547:2009EN 62233:2008
ETSI EN 301 489-1 v.2.2.0
ETSI EN 301 489-3 v.2.1.1
EN 60335-1:2012+A11:2014
EN 60335-2-95:2015+A1:2015

SPLŇUJE PŘÍSLUŠNÉ ZÁKLADNÍ POŽADAVKY:

1.1.3; 1.1.5; 1.2.1; 1.2.2; 1.3.2; 1.3.7; 1.3.8.1; 1.4.1; 1.4.2; 1.5.1; 1.5.6; 1.5.8; 1.5.9; 1.5.9; 1.5.13; 1.6.1; 1.6.3; 1.6.4; 1.7.1; 1.7.2; 1.7.4

OSOBA POVĚŘENÁ SEŠTAVENÍM PŘÍSLUŠNÉ TECHNICKÉ DOKUMENTACE

CAME S.p.a.

Příslušná technická dokumentace byla vypracována v souladu s příloženým dokumentem V11B.

Společnost Came S.p.a. na základě řádně odůvodněné žádosti národních orgánů poskytuje informace týkající se dílčích zařízení a

ZAKAZUJE

uvádět do provozu výše uvedená dílčí zařízení, dokud nebudou zastavena do konečného zařízení, které musí v příslušných případech odpovídat směrnici 2006/42/CE

Dosson di Casier (TV)
5. 2. 2019

Zákonný zástupce

Andrea Menuzzo

Doprovodná technická dokumentace: 001VER06DES

Came S.p.a.

Via Martiri della Libertà, 15 – 31030 Dosson di Casier – Treviso – Itálie – Tel. (+39) 0422 4940 – Fax (+39) 0422 4941
info@came.it – www.came.com

Cap. Soc. 1.610.000,00 € – C.F. e P.I. 03481280265 – VAT IT 03481280265 – REA TV 275359 – Reg Imp. TV 03481280265

KKAP

KOVOPOLOTOVARY.CZ

Obsah tohoto návodu se může změnit kdykoliv a bez předchozího oznámení.

CAME 

CAME.COM

CAME S.p.A.

Via Martiri Della Libertà, 15
31030 Dosson di Casier – Treviso – Itálie
tel. (+39) 0422 4940 – fax. (+39) 0422 4941