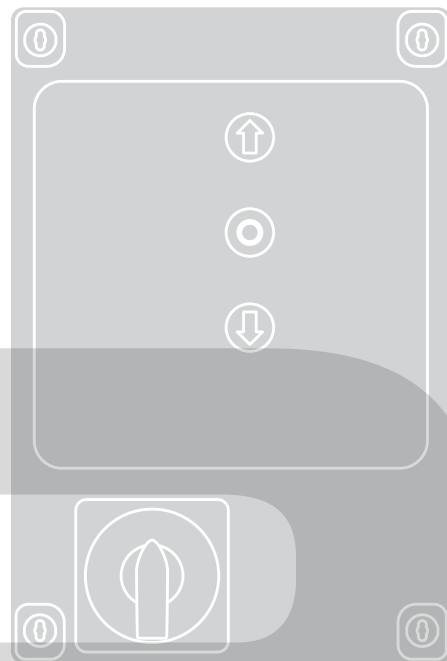


Nice

DPRO500

CE

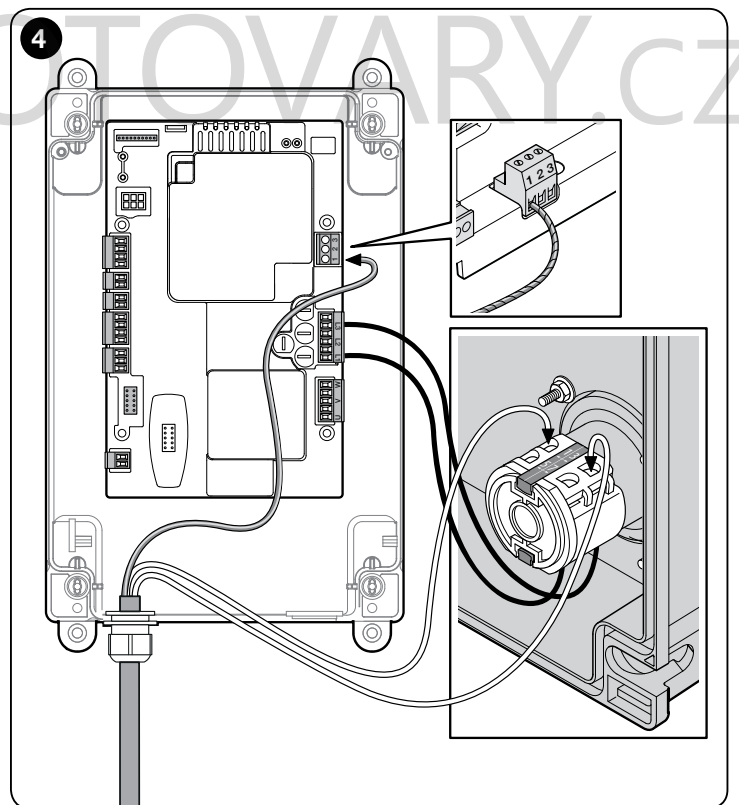
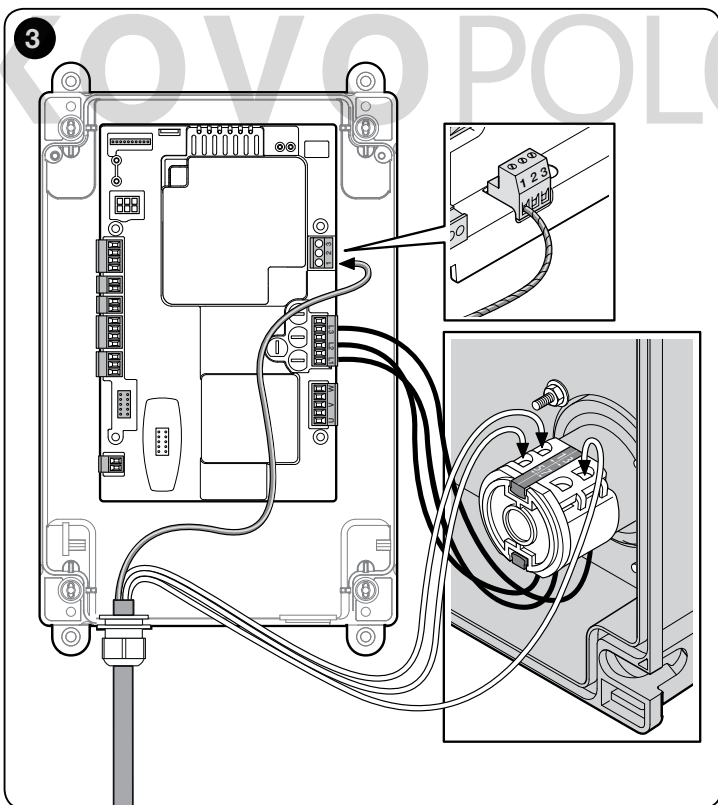
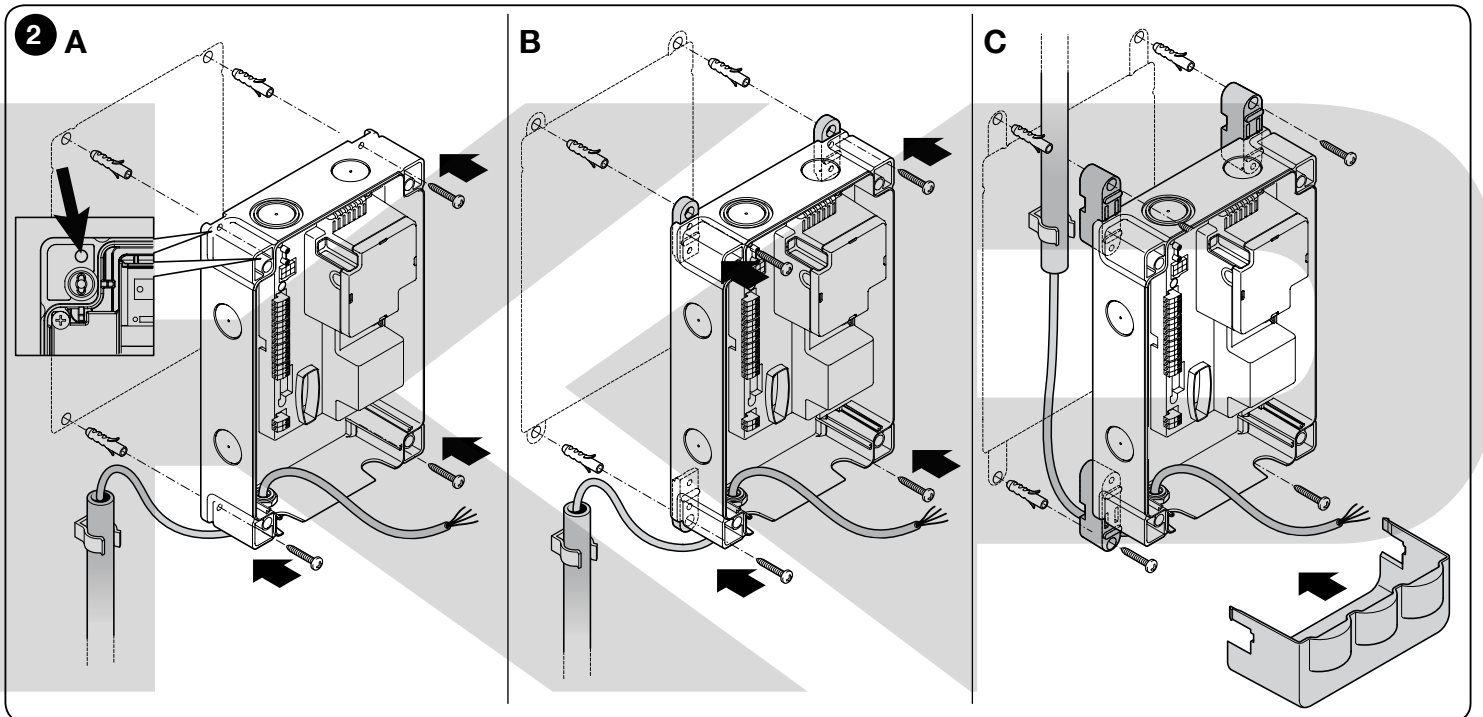
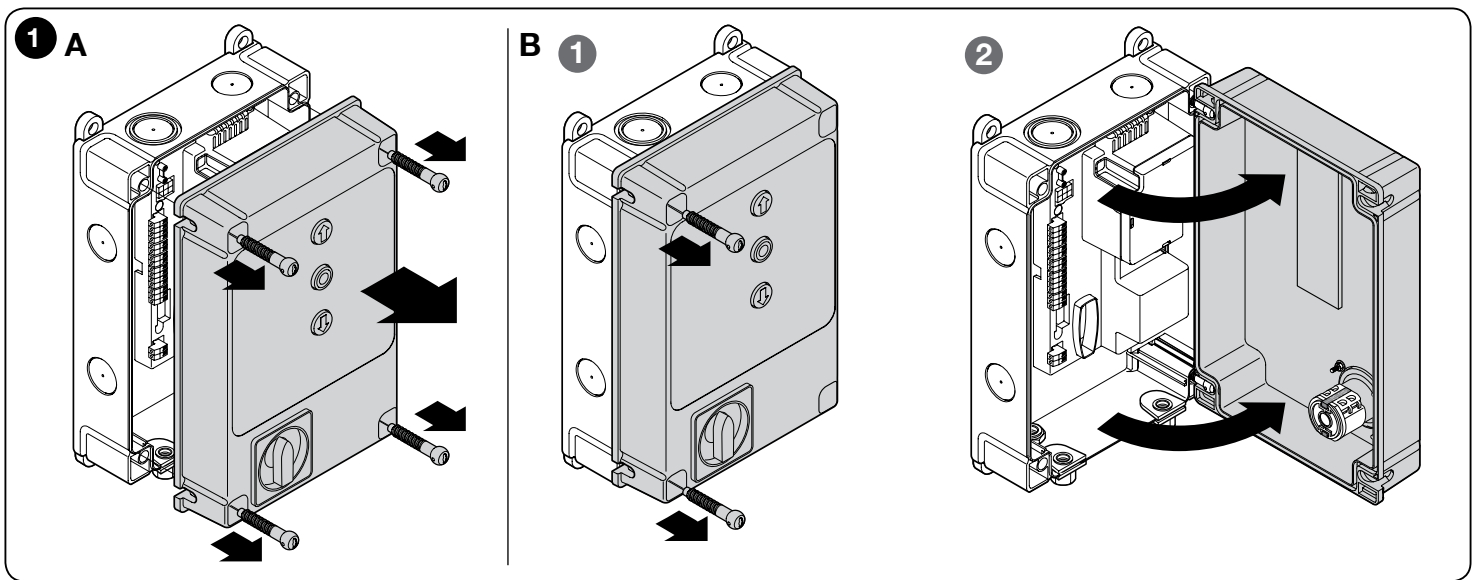


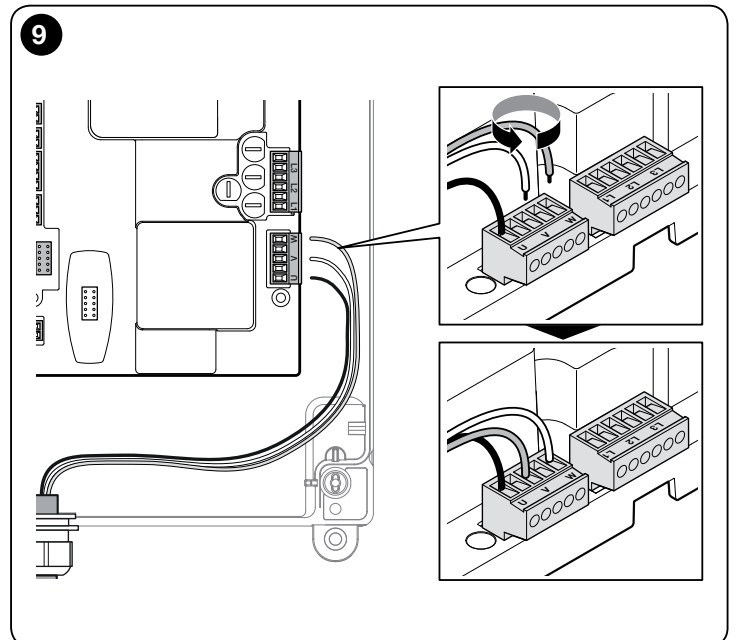
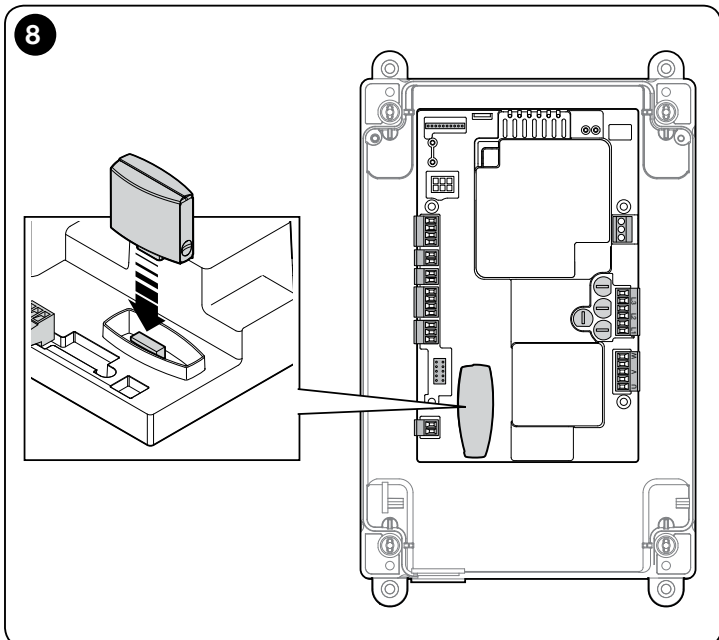
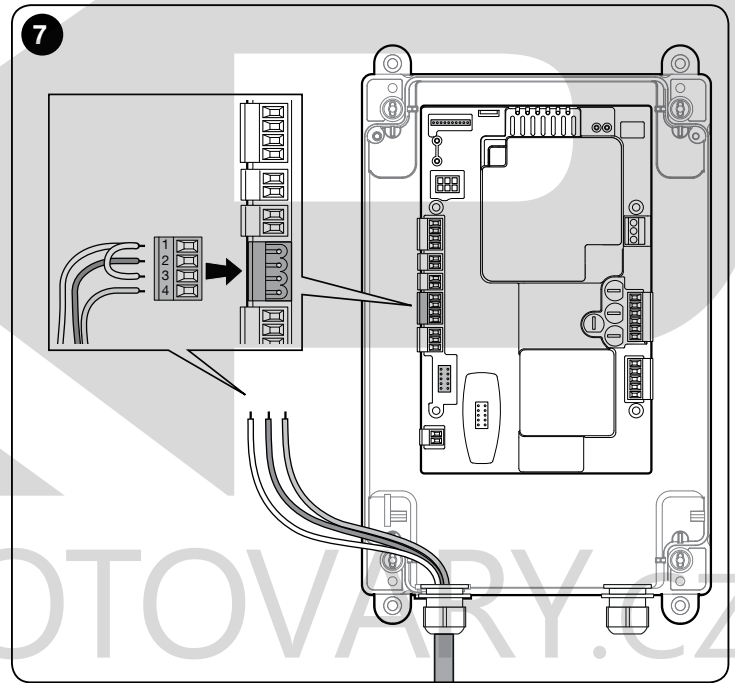
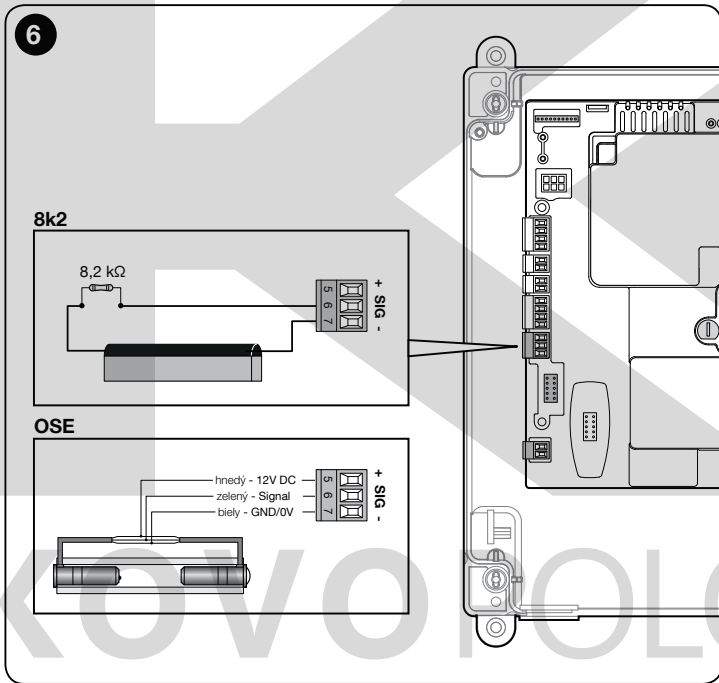
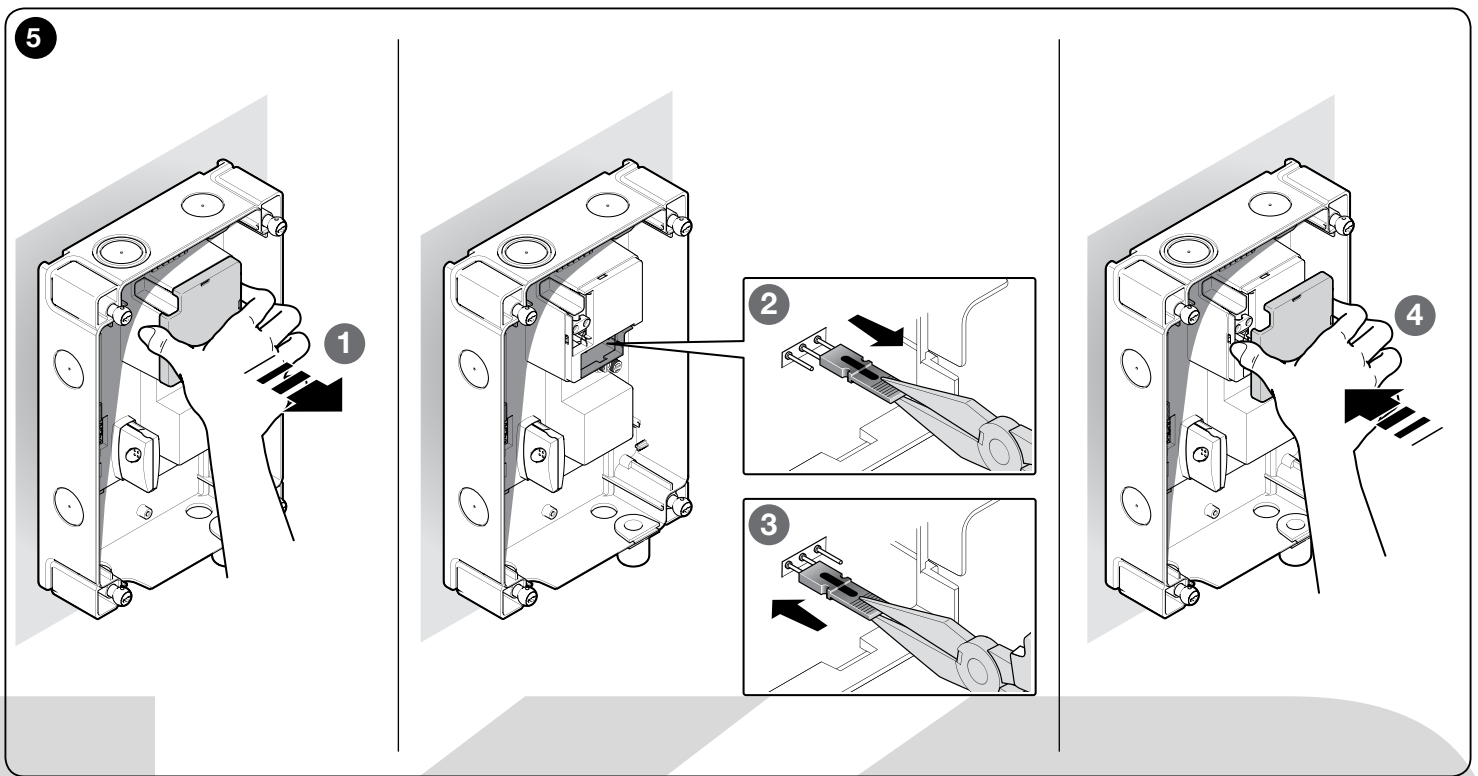
Riadiaca jednotka

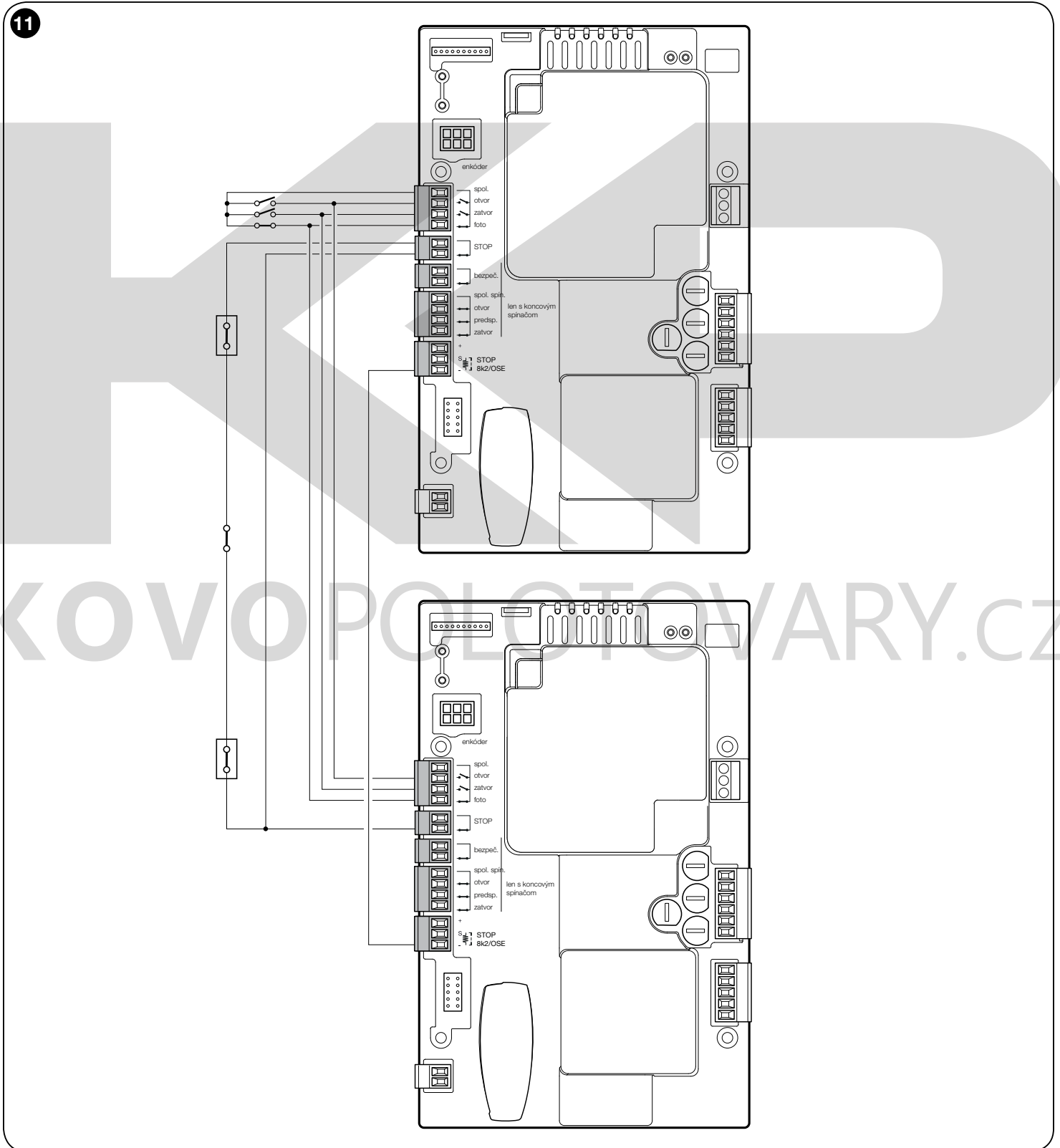
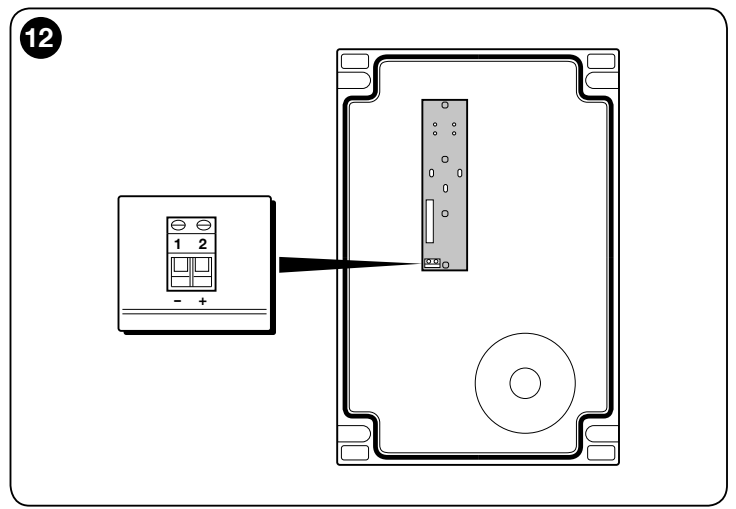
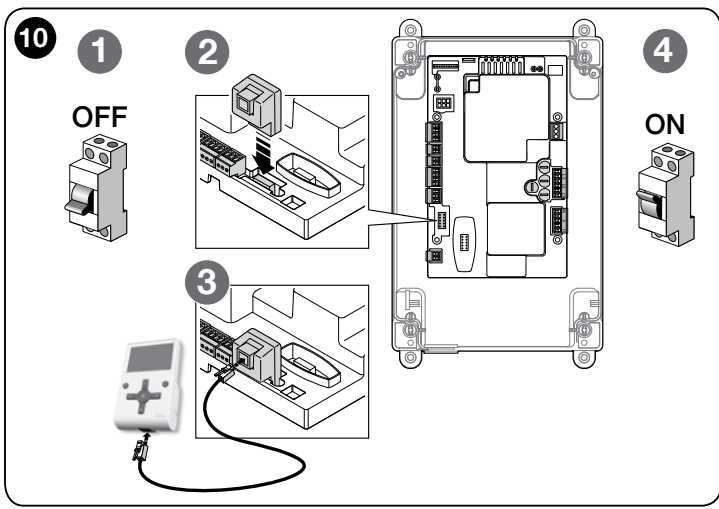
Návod na montáž a používanie

KOVO POLOTOVARY.CZ

Nice







▲ Nasledovné výstrahy sú prevzaté priamo z noriem a podľa možnosti sa vzťahujú na predmetný výrobok.

POZOR Dôležité inštrukcie týkajúce sa bezpečnosti. Dodržiavajte všetky inštrukcie, pretože nesprávna montáž môže spôsobiť vážne škody.

POZOR POZOR Dôležité inštrukcie týkajúce sa bezpečnosti. Pre bezpečnosť osôb je dôležité postupovať podľa týchto inštrukcií. Uschovajte tento návod.

• Pred začiatkom montáže skontrolujte "Technické parametre výrobku", najmä či je tento výrobok vhodný na automatizáciu vašej brány. Ak nie je vhodný, NEMONTUJTE ho.

• Výrobok nemôže byť používaný pred vykonaním jeho uvedenia do prevádzky, ako je uvedené v kapitole "Kolaudácia a uvedenie do prevádzky".

POZOR Podľa najnovšej európskej legislatívy musí realizácia automatickej brány dodržiavať harmonizované normy predpísané platnou Smernicou o strojových zariadeniach, ktoré umožňujú vyhlásenie predpokladanej zhody automatického zariadenia. Vzhľadom k tomu musia byť všetky kroky zapojenia na elektrickú sieť, kolaudácie, uvedenia do prevádzky a servisu výrobku vykonané výhradne kvalifikovaným a kompetentným pracovníkom!

• Skôr ako začnete výrobok montovať, skontrolujte, či všetok materiál, ktorý budete používať, je vo výbornom stave a vhodný na použitie.
• Výrobok nie je určený na použitie osobami (vrátane detí), ktorých fyzické, zmyslové alebo mentálne schopnosti sú znížené, alebo ktorým chýbajú potrebné skúsenosti alebo znalosti.

• Deti sa nesmú hrať so zariadením.

• Nedovoľte deťom hrať sa s ovládacími zariadeniami výrobku. Diaľkové ovládače držte mimo dosahu detí.

POZOR Za účelom predchádzať všetkým rizikám spojeným s náhodným zapnutím tepelnej poistky, nesmie byť toto zariadenie napájané z externého zdroja, ako je napríklad časovač, ani zapojené na obvod, ktorý je pravidelne zapínaný a vypínaný.

• Na sieť napájania zariadenia inštalujte vypínač (nie je súčasťou dodávky) s takou vzdialenosťou otvorenia kontaktov, ktorá umožňuje úplné vypnutie za podmienok uvedených v kategórii prepätia III.

• Počas montáže narábajte s výrobkom opatrne, vyvarujte sa stlačeniu, nárazu, pádu alebo kontaktu s tekutinami akéhokolvek druhu. Nedávajte výrobok do blízkosti zdrojov tepla, ani ho nevystavujte voľným plameňom. Takéto akcie ho môžu poškodiť a spôsobiť poruchy alebo nebezpečné situácie. Ak sa také niečo stane, ihneď prerušte montáž a obráťte sa na asistenčnú službu.

• Výrobca sa zrieka všetkej zodpovednosti za škody na majetku alebo osobách, spôsobené nedodržaním návodu na montáž. Pre tieto prípady neplatí ani záruka na vady materiálu.

• Hladina akustického tlaku váženej emisie A je nižšia ako 70 dB(A).

• Čistenie a servis, ktoré má za úlohu vykonávať používateľ, nesmú byť vykonávané deťmi bez dozoru.

• Pred zásahom do zariadenia (servis, čistenie) vždy odpojte výrobok od siete napájania.

• Zariadenie pravidelne kontrolujte, najmä káble, pružiny a držiaky, aby ste vedeli včas odhaliť prípadné zlé vyváženie a znaky opotrebenia alebo poškodenia. Nepoužívajte zariadenie, ak sa vyžaduje oprava alebo nastavenie, pretože porucha alebo nesprávne vyváženie brány môžu spôsobiť zranenia.

• Obalový materiál výrobku musí byť zlikvidovaný pri plnom dodržiavaní noriem platných vo vašej krajine.

• Pozorujte bránu v pohybe a držte osoby ďaleko od nej, až kým nie je brána úplne otvorená alebo zatvorená.

• Neovládajte výrobok, ak sa v jeho blízkosti nachádzajú osoby, ktoré vykonávajú práce na automatickej bráne. Pred vykonávaním týchto prác vždy vypnite elektrické napájanie.

• Ak je kábel napájania poškodený, musí byť vymenený výrobcom alebo jeho asistenčnou službou, v každom prípade osobou s podobnou kvalifikáciou, aby sa predišlo každému riziku.

VÝSTRAHY TÝKAJÚCE SA MONTÁŽE

• Pred montážou pohonu skontrolujte, či je brána v dobrom mechanickom stave, správne vyvážená a či sa ľahko otvára a zatvára.

• Ak je brána, ktorú idete automatizovať, vybavená pešími dverami, zariadenie treba vybaviť bezpečnostným systémom, ktorý preruší fungovanie motora, keď sú pešie dvere otvorené.

• Uistite sa, že ovládacie prvky sa nachádzajú ďaleko od pohyblivých častí brány, avšak umožňujú na ňu priamy výhľad. Pokiaľ sa nepoužíva selektor, ovládacie prvky sa inštalujú do minimálnej výšky 1,5 m a nesmú byť voľne prístupné.

Zvláštne výstrahy v súvislosti s európskymi smernicami, vzťahujúcimi sa na výrobok

• Smernica "Stavebné výrobky": zvláštne výstrahy pre tento výrobok v súvislosti so Smernicou 305/2011:

- Kompletná montáž tohto výrobku, tak ako je popísaná v tomto návode, a pre niektoré typy používania (napríklad vylúčenie používania výhradne vozidlami), môže zaradiť výrobok do poľa pôsobnosti Smernice 305/2011 a príslušnej harmonizovanej normy EN 13241-1.

- Na to, aby výrobok splnil základné náležitosti Smernice 305/011, je dôležité aplikovať kritériá montáže. Kto vykonáva montáž, musí skontrolovať a uistiť sa, že všetky tieto zásady boli prísne dodržané

- Základné náležitosti by nemuseli byť garantované, ak je výrobok namontovaný a používaný bez dodržania jedného alebo viacerých z týchto kritérií. Je zakázané používanie výrobku za takýchto podmienok, až pokiaľ osoba, ktorá vykonáva montáž, neskontroluje súlad s náležitosťami smernice. V takomto prípade štítok "ES13241-1.4870", nalepený na výrobku, musí byť okamžite odstránený a nesmie byť použité "Vyhlásenie o zhode CE" v prílohe I tohto návodu. Následne sa osoba, ktorá vykonáva montáž, stáva výrobcom "automatickej brány" a musí dodržať náležitosti Smernice 305/2011 a príslušnej harmonizovanej normy EN 13241-1. V takomto prípade musí byť výrobok považovaný za "čistočne skompletizované strojové zariadenie" a môže sa použiť (na založenie do fascikla technickej dokumentácie), "Vyhlásenie o zhode" v prílohe II.

• Smernica "Nízke napätie":

Zvláštne upozornenia o vhodnosti použitia tohto výrobku v súvislosti so Smernicou "Nízke napätie". Tento výrobok spĺňa náležitosti Smernice "Nízke napätie", pokiaľ je použitý v konfigurácii uvedenej v tomto návode na montáž a v kombinácii s príslušenstvom uvedeným v katalógu výrobkov Nice S.p.A.

Základné náležitosti by nemuseli byť garantované, ak je výrobok používaný v inej konfigurácii alebo s inými nepredpokladanými výrobkami. Je zakázané používanie výrobku za týchto podmienok, pokiaľ osoba, ktorá vykonala montáž, neskontroluje súlad s náležitosťami smernice.

- Smernica “Elektromagnetická kompatibilita”:
Zvláštne upozornenia o vhodnosti použitia tohto výrobku v súvislosti so Smernicou “Elektromagnetická kompatibilita”. Tento výrobok bol vystavený skúškam týkajúcim sa elektromagnetickej kompatibility v najkritičnejších situáciách používania, v konfiguráciách uvedených v tomto návode na montáž a v kombinácii s príslušenstvom uvedeným v katalógu výrobkov Nice S.p.a. Elektromagnetická kompatibilita by nemusela byť garantovaná, ak je výrobok používaný v inej konfigurácii alebo s inými nepredpokladanými výrobkami. Je zakázané používanie výrobku za týchto podmienok, pokiaľ osoba, ktorá vykonala montáž, neskontroluje súlad s náležitosťami smernice.

Kritériá montáže a zvláštne výstrahy súvisiace so základnými náležitosťami

- Tento výrobok, ak je správne namontovaný, spĺňa základné náležitosti uložené Smernicou 305/2011 a požiadavky harmonizovanej normy EN 13241-1, ako je uvedené v Tabuľke 1, a európskou smernicou pre “Strojové zariadenia” 2006/42/ES.
- Únik nebezpečných látok:
Výrobok neobsahuje a/alebo nevylučuje nebezpečné látky podľa normy EN 13241-1, bod 4.2.9 a podľa zoznamu látok uvedeného na internetovej stránke Európskej únie.
Zvláštne upozornenie na zaručenie dodržania požiadavky – Je neodmysliteľné, aby aj iné materiály použité v systéme, napríklad elektrické káble, spĺňali túto požiadavku.
- Bezpečné otvorenie pre dvere/brány s horizontálnym pohybom: Výrobok nespôsobuje nekontrolovaný pohyb.
Zvláštne upozornenia na zaručenie dodržania požiadaviek:
 - Počas montáže prísne dodržiavajte všetky pokyny uvedené v kapitolách “2 - Montáž” a “4 - Kolaudácia a uvedenie do prevádzky”.
 - Uistite sa, že bude zostavený servisný plán, v ktorom musia byť prísne dodržané pokyny uvedené v kapitole “Servisný plán”.
- Posuvné brány, podliehajúce riziku stlačenia a nárazu, sú chránené prostredníctvom jednej z týchto troch metód:
 - 1 - Pre fungovanie v režime “osoba prítomná”: ako sa uvádza v EN 12453, bod 5.1.1.4. V tomto prípade musí byť ovládacie tlačidlo umiestnené v dohľade automatickej brány a ak je na mieste prístupnom verejnosti, ľudia nesmú mať prístup k ovládaniu, čo môže byť napríklad kľúčový prepínač.
 - 2 - Pre fungovanie v “poloautomatickom” režime: prostredníctvom použitia aktívnej citlivej hrany na obmedzenie sily, ako sa uvádza v EN 12453, body 5.1.1.5 a 5.1.3.
 - 3 - Pre fungovanie v “automatickom” režime: prostredníctvom použitia aktívnej citlivej hrany na obmedzenie sily, ako sa uvádza v EN 12453, body 5.1.1.5 a 5.1.3. V tomto prípade musí byť povinne inštalovaný aspoň jeden pár fotobuniek.

KOVO POLOTOVARY.CZ



DPRO500

SLOVENSKY

Návod preložený z taliančiny

Obsah

OBRÁZKY (začiatok návodu)	I-III
VŠEOBECNÉ VÝSTRAHY: BEZPEČNOSŤ - MONTÁŽ - POUŽÍVANIE	1
1 - POPIS VÝROBKU A ÚČEL POUŽITIA	3
2 - MONTÁŽ	3
2.1 - Preverky pred montážou	3
2.2 - Obmedzenie použitia výrobku	3
2.3 - Montáž riadiacej jednotky	3
3 - ELEKTRICKÉ ZAPOJENIA	5
3.1 - Zapojenie kábla trojfázového napájania	5
3.2 - Zapojenie kábla jednofázového napájania	5
3.3 - Zmena napájania prostredníctvom mostíka	5
3.4 - Popis elektrických zapojení: napájanie, bezpečnostné zariadenia, ovládanie a príslušenstvo	5
3.5 - Elektrické zapojenia riadiacej jednotky	5
3.6 - Vstup STOP SAFETY EDGE	5
3.7 - Zapojenie rádiového prijímača	6
3.8 - Prvé zapnutie a kontrola zapojení	6
3.9 - Úplné vymazanie pamäte riadiacej jednotky	6
3.10 - Načítanie bezpečnostných zariadení a polôh otvorenia a zatvorenia	6
3.10.1 - Načítanie polôh otvorenia a zatvorenia s mechanickým koncovým spínačom	6
3.11 - Režimy fungovania	7
3.12 - Programovacia jednotka OView	7
4 - KOLAUDÁCIA A UVEDENIE DO PREVÁDZKY	7
4.1 - Kolaudácia	7
5 - MONTÁŽ A ELEKTRICKÉ ZAPOJENIE DVOCH RIADIACICH JEDNOTIEK PRE FUNGOVANIE NA PROTILAHLYCH KRÍDLACH	7
6 - BLIŽŠIE INFORMÁCIE A DIAGNOSTIKA	7
6.1 - Bližšie informácie	7
6.1.1 - Signály pri zapnutí	7
6.1.2 - Ďalšie funkcie	7
6.2 - Diagnostika	8
7 - ČO ROBIŤ, KEĎ	9
8 - LIKVIDÁCIA VÝROBKU	9
9 - TECHNICKÉ PARAMETRE VÝROBKU	10
VYHLÁSENIE O ZHODE ES	11

⚠ DÔLEŽITÉ!

Pred vykonaním akejkoľvek operácie alebo procedúry si pozorne prečítajte všeobecné výstrahy (str. 1) a obmedzenie použitia (odsek 2.2).

1 POPIS VÝROBKU A ÚČEL POUŽITIA

Riadiaca jednotka **DPRO500** je určená na ovládanie elektromechanických pohonov pre brány, sekcionálne vráta alebo rolovacie vráta.

POZOR! – Akékoľvek iné použitie, odlišné od tu uvedeného a v podmienkach iných, ako sú popísané v tomto návode, sa považuje za nesprávne a zakázané!

Riadiaca jednotka môže byť zapojená na všetky bežné bezpečnostné prvky. Na otvorenie a zatvorenie brány stačí aktivovať špecifické tlačidlo inštalované na kryte alebo externé tlačidlo alebo rádiový prijímač.

2 MONTÁŽ

2.1 - Preverky pred montážou

Skôr ako pristúpite k montáži, je potrebné skontrolovať celistvosť komponentov výrobku, vhodnosť vybraného modelu a vhodnosť prostredia určeného na montáž:

- Skontrolujte, či je všetok materiál, ktorý chcete použiť, vo výbornom stave a vhodný na zamýšľané použitie.
- Skontrolujte, či sú všetky podmienky použitia v limitoch obmedzujúcich použitia výrobku (odsek 2.2) a v limitoch hodnôt uvedených v "Technických parametroch výrobku".
- Skontrolujte, či je prostredie, zvolené pre montáž, kompatibilné s celkovými rozmermi výrobku.
- Skontrolujte, či povrch, zvolený pre montáž, je pevný a vie garantovať stabilné upevnenie.
- Skontrolujte, či zóna montáže nie je vystavená záplavám; prípadne zabezpečte montáž výrobku v primeranej výške nad zemou.
- Skontrolujte, či miesto okolo výrobku umožňuje ľahký a bezpečný prístup.
- Skontrolujte, či všetky elektrické káble, ktoré budú použité, sú takého typu, ako je uvedené v Tabuľke 1.
- Skontrolujte, či má automatická brána mechanické dorazy pri zatvorení aj pri otvorení.

2.2 - Obmedzenie použitia výrobku

Výrobok môže byť namontovaný výhradne v súlade s údajmi v nasledovnej tabuľke:

Napájanie riadiacej jednotky	Typ motora*
Trojfázové 3x400 Vac - 50/60 Hz	Trojfázový 3x400 Vac – 50/60 Hz s enkóderom Nice alebo mechanickým koncovým spínačom
Jednofázové 1x230 Vac - 50/60 Hz	Jednofázový 1x230 Vac – 50/60 Hz s enkóderom Nice alebo mechanickým koncovým spínačom

(*) v súlade s príslušným obmedzením použitia

Pre jednofázové motory viď odsek 3.2.

⚠ POZOR! – Táto riadiaca jednotka nemôže byť použitá v prostredí, kde hrozí riziko výbuchu.

Dôležité – Pred montážou si pripravte elektrické káble, potrebné pre vaše zariadenie, a to v súlade s "Tabuľkou 1 - Technické parametre elektrických káblov".

⚠ Pozor! – Počas ukladania káblových prechodiek a zavádzania elektrických káblov do krytu riadiacej jednotky berte do úvahy, že kvôli možným kalužiam vody, ktoré sa tvoria v derivačných krabiciach, môžu káblové prechodky spôsobovať kondenzáciu vo vnútri riadiacej jednotky a takto poškodiť elektronické obvody.

2.3 - Montáž riadiacej jednotky

Na upevnenie riadiacej jednotky vykonajte kroky popísané nižšie:

- 01. Otvorte krabicu riadiacej jednotky:** odskrutkujte príslušné skrutky, ako vidno na **obr. 1-A / obr. 1-B**;
- 02. Pripravte diery na prechod elektrických káblov príslušenstva pre ovládanie a/alebo signalizáciu.** Na tento účel, ako aj na zaručenie stupňa ochrany IP, sa odporúča použiť vhodný nástroj (napríklad šálkovú frézu) a diery vyrezať na pripravených bodoch v spodnej časti krabice. Ak to situácia vyžaduje, je možné použiť bočné káblové vstupy, ale len s použitím vhodných potrubných armatúr;
- 03. Upevnite krabicu.** Dá sa upevniť tromi spôsobmi:
 - a) priamo na stenu s použitím skrutiek zvnútra krabice (**obr. 2-A**);
 - b) s použitím dodaných štandardných držiakov (**obr. 2-B**);
 - c) ak je káblová prechodka externá a vyžaduje sa upevnenie krabice s odstupom maximálne 2 cm od steny tak, aby káble mohli viesť poza riadiacu jednotku. NDA100 má 4 podložky a ochranný kryt pre prívod káblov dovnútra krabice riadiacej jednotky. Pre montáž s použitím (voliteľného) príslušenstva viď **obr. 2-C**.
- 04. Teraz je možné vykonať všetky elektrické zapojenia:** prečítajte si kapitolu 3.

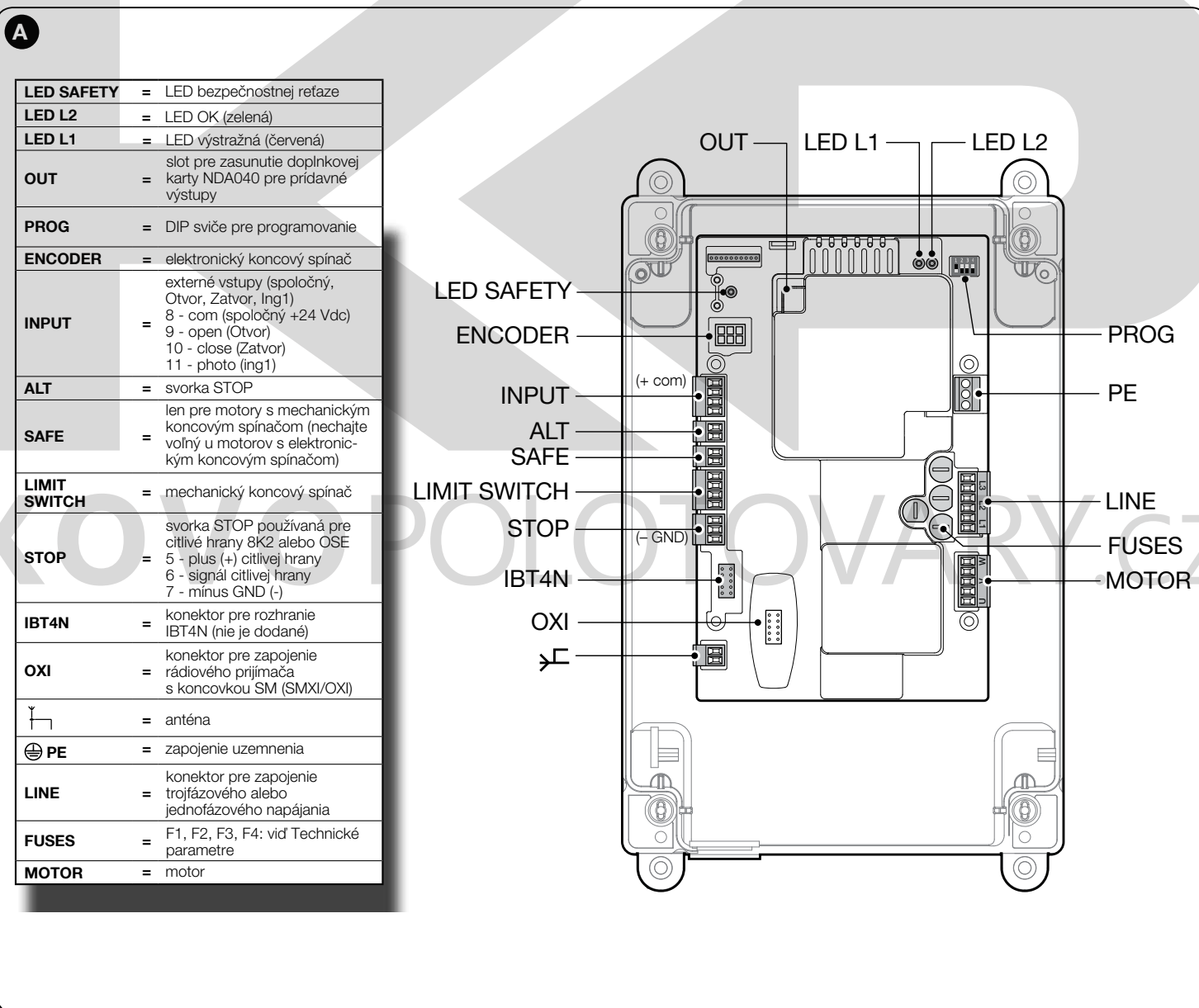
TABUĽKA 1 - Technické parametre elektrických káblov

Zapojenie	Typ kábla	Maximálna povolená dĺžka
Kábel NAPÁJANIA RIADIACEJ JEDNOTKY - trojfázová - jednofázová	4 x 1 mm ² 3 x 0,75 mm ²	5 m (poznámka 1) 2 m (poznámka 1)
Kábel MOTORA	pre motory Nice: káble predávané ako príslušenstvo pre motory iných značiek: žiadajte od výrobcu	5 - 7 - 11 m
Kábel MAJÁKA s anténou	2 x 1 mm ² (pre maják 230 Vac) koaxiálny kábel typ RG58 (pre anténu)	10 m
Kábel FOTOBUNIEK	4 x 0,5 mm ²	10 m
Kábel KLÚČOVÉHO SELEKTORA	2 káble 2 x 0,25 mm ²	10 m (poznámka 2)
ŠPIRÁLOVÝ kábel pre citlivú hranu	špirálový kábel Nice dostupný ako príslušenstvo	50 m

Poznámka 1 – Ak kábel napájania prekračuje maximálnu povolenú dĺžku, treba použiť kábel s väčším prierezom.

Poznámka 2 – Tieto 2 káble môžu byť nahradené jediným káblom 4 x 0,5 mm².

POZOR! – Použité káble musia byť vhodné do prostredia, v ktorom sa vykonáva montáž.



3 ELEKTRICKÉ ZAPOJENIA

POZOR!

– **Všetky elektrické zapojenia musia byť vykonané pri vypnutom elektrickom napájaní;**

– **Kroky zapájania musí vykonať výhradne kvalifikovaný pracovník.**

– Na prívode elektrického napájania je potrebné inštalovať zariadenie, ktoré zaručí úplné odpojenie automatického systému od siete. Tento vypínač musí mať kontakty s takou vzdialenosťou otvorenia, ktorá umožňuje úplné odpojenie za podmienok platných pre kategóriu prepätia III, v súlade s pravidlami montáže. V prípade potreby toto zariadenie zaručuje rýchle a bezpečné vypnutie napájania; musí byť preto umiestnené na dohľad od pohonu. Ak by bolo inštalované na mieste, z ktorého nie je výhľad na bránu, musí byť zabezpečené systémom, ktorý zablokuje prípadné náhodné alebo nedovolené zapnutie napájania, s cieľom predísť akémukoľvek nebezpečeniu. Vypínač nie je dodávaný spolu s výrobkom.

– Výber napájacieho napätia:

Riadiaca jednotka môže správne fungovať s trojfázovým alebo jednofázovým napájaním (viď schémy zapojenia) s napätím 400 V alebo 230 V.

Nastavenie z výroby je pre trojfázové napájanie 400 V. Pre nastavenie jednofázového napájania 230 V postupujte podľa inštrukcií uvedených v kapitole 3.2.

3.1 - Zapojenie trojfázového kábla napájania

Elektrické zapojenie vykonajte podľa **obr. 3**.

Na svorky L1, L2, L3 a na svorku PE sa zapojí 16 A konektor CEE.

3.2 - Zapojenie jednofázového kábla napájania

Elektrické zapojenie vykonajte podľa **obr. 4**.

Na svorky L1, L3 a na svorku PE sa zapojí konektor Schuko.

3.3 - Zmena napájania prostredníctvom mostíka

Napájanie riadiacej jednotky sa môže upraviť aj prostredníctvom mostíka, a to nasledovne (**obr. 5**):

01. Dajte dolu horný kryt.

02. Vytiahnite mostík (poloha z výroby 3x400 V) pomocou klieští.

03. Vložte mostík (1x230 V).

04. Znovu založte horný kryt.

3.4 - Popis elektrických zapojení (**obr. A**): napájanie, bezpečnostné a ovládacie zariadenia, príslušenstvo

Na vstupy 8, 9, 10, 11 je možné zapojiť ovládacie zariadenia s kontaktmi typu "Normálne otvorené" (NO) alebo "Normálne zatvorené" (NC). Je teda možné využiť jeden z týchto vstupov alebo ich kombináciu, okrem prípadných vstupov STOP/ALT, na zapojenie napríklad externej klávesnice alebo spínača s lankom zapojeným na strop.

PUSH BUTTONS - vstup pre zapojenie tlačidiel, ktoré sa nachádzajú na kryte krabice

ENCODER - vstup pre zapojenie káblovania elektronického koncového spínača (enkóder Nice); nepoužíva sa u tejto verzii

COMMON (8) - vstup 24 Vdc, ktorý funguje ako spoločný pre vstupy OPEN, CLOSE a ING1 a plus napätia príslušenstva

OPEN (9) - vstup pre zariadenia, ktoré ovládajú len otváranie; môžu sa zapojiť kontakty typu "Normálne otvorené"

CLOSE (10) - vstup pre zariadenia, ktoré ovládajú len zatváranie; môžu sa zapojiť kontakty typu "Normálne otvorené"

ING1-photo- (11) - vstup Normálne zatvorený (NC) pre zariadenia, ktoré ovládajú pohyb brány; ak je tento vstup vhodne naprogramovaný cez programátor Nice Oview, je možné dosiahnuť nasledovné spôsoby fungovania:

- Krok-za-krokom
- Čiastočné otvorenie
- Otvor
- Zatvor
- Foto (z výroby)
- Foto 1
- Stop pri otvorení
- Stop pri zatvorení

Inštrukcie, ako urobiť programovanie a popis dostupných funkcií nájdete na karte funkcií Oview pre DPRO500.

ALT - vstup pre zariadenia, ktoré zastavia prebiehajúci manéver; môžu sa zapojiť kontakty typu "Normálne zatvorené"

SAFE - vstup pre zapojenie zariadenia pre tepelnú ochranu motora.
POZOR! - Používa sa len pre motory s mechanickými koncovými spínačmi. Nechajte voľný u motorov s elektronickým koncovým spínačom.

LIMIT SWITCH - vstup pre zapojenie mechanických koncových spínačov

- (1) Spoločný pre koncový spínač
- (2) Koncový spínač otvor
- (3) Predkoncový spínač zatvor
- (4) Koncový spínač zatvor

STOP - vstup pre zapojenie citlivých hrán odporového typu (8k2) alebo optických (OSE), ako je popísané ďalej (**obr. 6**):

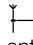
Zapojenie OSE:

- 5 → pozitív 12Vdc (+) (hnedé vodiče)
- 6 → signál (S) (zelené vodiče)
- 7 → negatív GND (-) (biele vodiče)

Zapojenie 8k2:

- Odpor 8,2 kΩ zapojte medzi svorku 6 (signál - S) a 7 (negatív - GND)

IBT4N - vstup pre zapojenie programátora Oview s príslušným adaptérom IBT4N. **POZOR** - pred zapojením/odpojením programátora vypnite napájanie.

ANTENNA  vstup pre zapojenie antény rádiového prijímača (poznámka: anténa je zabudovaná v majákoch Nice ELDC)

OUT (KONEKTOR PRE NDA040) - konektor pre prídavnú kartu NDA040, ktorá dopĺňa dva výstupy s čistými kontaktmi. Tieto výstupy môžu byť vhodne naprogramované s programátorom Nice Oview. Inštrukcie ohľadom programovania a popis možných funkcií nájdete v návode k prídavnej karte NDA040.

MOTOR - výstup pre zapojenie trojfázového alebo jednofázového motora
Pre jednofázové motory:

- U - spoločný
- V - otvor
- W - zatvor

LINE - vstup pre zapojenie elektrického napájania

L1-L2-L3: TROJFÁZOVÉ zapojenie

L1-L3: JEDNOFÁZOVÉ zapojenie

 **PE** - vstup pre zapojenie uzemnenia riadiacej jednotky a motorov

DÔLEŽITÉ!

NEODPORÚČA SA zapojenie akéhokoľvek typu zariadenia alebo príslušenstva, ak nie je vyslovene uvedené v tomto návode.

Výrobca sa zrieka všetkej zodpovednosti za prípadné škody, spôsobené nesprávnym použitím rôznych zariadení systému, teda v rozpore s inštrukciami v tomto návode na montáž. Pre bližšie informácie sa obráťte na asistenčnú službu Nice.

3.5 - Elektrické zapojenia riadiacej jednotky

POZOR! - **Všetky elektrické zapojenia musia byť vykonané počas vypnutého elektrického napájania zo siete.**

Keď je pripravená krabica riadiacej jednotky a pripravené otvory na prechod elektrických káblov (viď odsek 2.3), vykonajte elektrické zapojenia nasledovným spôsobom:

01. Najprv zapojte kábel elektrického napájania:

- pre **trojfázový** prívod viď odsek 3.1 a **obr. 3**
- pre **jednofázový** prívod viď odsek 3.2 a **obr. 4**

02. Potom zapojte elektrický kábel prichádzajúci z motora:

- Motor s mechanickým koncovým spínačom (**obr. 7**).

03. Nakoniec zapojte elektrické káble pre jednotlivé príslušenstvo, a to podľa **obr. A** a odseku 3.3.

Poznámka - Na ulahčenie zapojení káblov je možné vytiahnuť svorky z ich lôžok.

3.6 - Vstup STOP SAFETY EDGE

Funkcia vstupu SAFETY EDGE je vyvolať okamžité zastavenie prebiehajúceho manévru, po ktorom nasleduje krátka inverzia.

Na tento vstup môžu byť zapojené zariadenia ako optické citlivé hrany (OSE) alebo s výstupom s konštantným odporom 8.2 kΩ.

Riadiaca jednotka počas fázy načítania rozpozná typ zapojeného zariadenia a vyvolá "STOP", keď sa prejaví akákoľvek zmena voči načítanému stavu.

Vhodnou úpravou je možné zapojiť na vstup STOP SAFETY EDGE viac ako jedno zariadenie, aj rôznych typov:

- zariadenia NO: zapojte odpor 8.2 kΩ paralelne k zariadeniu;
- zariadenia NC: zapojte odpor 8.2 kΩ do série k zariadeniu;
- je možné zapojiť viac zariadení NC "do série" bez obmedzenia počtu;
- ak je prítomných viac zariadení, všetky musia byť zapojené "kaskádovite" s jediným konečným odporom 8.2 kΩ;
- je možné vytvoriť aj kombináciu typu NO a NC, a to uložením dvoch kontaktov "paralelne". V tomto prípade treba dať "do série" ku kontaktu NC odpor 8.2 kΩ; toto umožňuje aj kombináciu troch zariadení: NO, NC a 8.2 kΩ.

3.7 - Zapojenie rádiového prijímača

Na riadiacej jednotke sa nachádza konektor typu SM pre zapojenie rádiového prijímača (voliteľné príslušenstvo, ktoré nie je vo výbave) model SMXI, SMXIS, OXI alebo OXIT a podobných.

Na zasunutie rádiového prijímača treba vypnúť elektrické napájanie zo siete do riadiacej jednotky a zasunúť prijímač, ako je znázornené na **obr. 8**.

V Tabuľke 2 sú uvedené akcie, ktoré vykoná riadiaca jednotka na základe aktivovaného výstupu alebo príkazu poslaného z rádiového prijímača.

Poznámka - Akékoľvek bližšie informácie nájdete v návode na zapojenie rádiového prijímača.

TABUĽKA 2	
Prijímač SMXI, SMXIS v "Režime 1 alebo 2"	
Výstup	Popis
Výstup č. 1	Krok-za-krokom
Výstup č. 2	Čiastočné otvorenie; <i>hodnota z výroby</i> : otvorenie do polovice dráhy (môže byť upravená vo fáze načítania polôh s použitím programátora Oview)
Výstup č. 3	Otvor
Výstup č. 4	Zatvor
Prijímač OXI, OXIT programovaný v "Rozšírenom režime 2"	
Príkaz	Popis
Príkaz č. 1	Krok-za-krokom
Príkaz č. 2	Čiastočné otvorenie; <i>hodnota z výroby</i> : otvorenie do polovice dráhy (môže byť upravená vo fáze načítania polôh s použitím programátora Oview)
Príkaz č. 3	Otvor
Príkaz č. 4	Zatvor
Príkaz č. 5	Stop
Príkaz č. 6	Krok-za-krokom Kondomíniové
Príkaz č. 7	Krok-za-krokom Vysoká prednosť
Príkaz č. 8	Čiastočné otvorenie 2
Príkaz č. 9	Čiastočné otvorenie 3
Príkaz č. 10	Otvor a zablokuj pohon
Príkaz č. 11	Zatvor a zablokuj pohon
Príkaz č. 12	Zablokuj pohon
Príkaz č. 13	Odblokuj pohon
Príkaz č. 14	Pomocné svetlo Timer
Príkaz č. 5	Pomocné svetlo ON/OFF

3.8 - Prvé zapnutie a kontrola zapojení

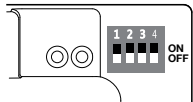
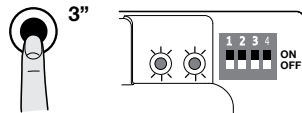
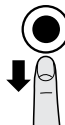
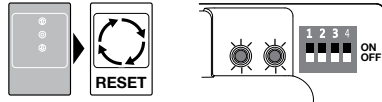
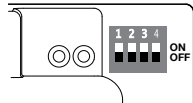
Po zapnutí elektrického napájania riadiacej jednotky vykonajte nasledovné previerky:

- Skontrolujte, či zelená LED (vedľa DIP svícov) pravidelne bliká s frekvenciou 1 záblesk za sekundu.
- Ak sú v zariadení prítomné fotobunky, skontrolujte, či ich LED blikajú (RX); typ zábleskov nie je dôležitý, pretože závisí od iných faktorov.
- Skontrolujte, či červená LED LED SAFETY vedľa konektora kábla klávesnice je trvale rozsvietená (viď Tabuľku diagnostiky Led Safety v odseku 6.2).

Ak aspoň jedna z týchto previerok nezodpovedá požiadavkám, vypnite elektrické napájanie riadiacej jednotky a skontrolujte jednotlivé elektrické zapojenia, ktoré ste predtým vykonali.

3.9 - Úplné vymazanie pamäte riadiacej jednotky

Na riadiacej jednotke je možné vymazať všetky uložené údaje a vrátiť ju do počiatočného stavu s hodnotami z výroby.

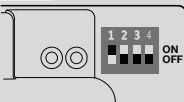
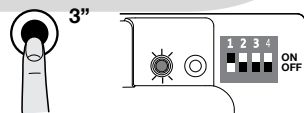

01. Nastavte dip sviče 1-2-3-4 na ON = zelená a červená LED začnú vydávať rýchle záblesky. 
02. Podržte 3 sekundy stlačené tlačidlo STOP, kým sa zelená a červená LED rozsvietia pevným svetlom. 
03. Pustite tlačidlo STOP. 
04. Teraz riadiaca jednotka vykoná RESET = zelená a červená LED začnú vydávať rýchle záblesky. 
05. Nastavte dip sviče 1-2-3-4 na OFF. 

3.10 - Načítanie bezpečnostných zariadení a polôh otvorenia a zatvorenia

Po vykonaní prvého zapnutia (odsek 3.8), pred nastavením polôh otvorenia a zatvorenia brány je potrebné vykonať načítanie bezpečnostných zariadení, zapojených na vstup "STOP Safety Edge", zo strany riadiacej jednotky.

POZOR! - Vo fáze načítania musí byť prítomné aspoň jedno bezpečnostné zariadenie zapojené na riadiacu jednotku.



01. Nastavte dip svič 1 na ON =
- zelená LED začne rýchlo blikat;
- červená LED je zhasnutá. 
02. Podržte stlačené tlačidlo STOP, až kým sa rozsvieti červená LED trvalým svetlom (približne po 3 sekundách). 
03. Pustite tlačidlo STOP. 

Táto procedúra musí byť zopakovaná, ak sa vykoná zmena v zariadeniach zapojených na svorku "STOP Safety Edge" (napríklad po zapojení nového zariadenia na riadiacu jednotku).

Po vykonaní načítania bezpečnostných zariadení, prítomných v automatickom systéme, je potrebné nechať riadiacu jednotku rozpoznať polohy otvorenia a zatvorenia brány.

POZOR! - Procedúra načítania bezpečnostných zariadení a polôh otvorenia a zatvorenia brány sa musí vykonať plynule, bez prerušenia. Nie je možné vykonať načítanie bezpečnostných zariadení v jednom momente a načítanie polôh inokedy.

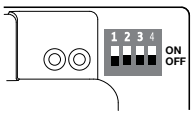

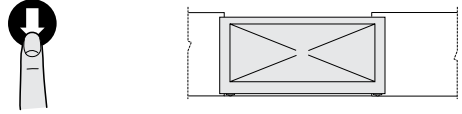
3.10.1 - Načítanie polôh otvorenia a zatvorenia s mechanickým koncovým spínačom

Je možné naprogramovať 2 polohy, ako je popísané ďalej:

Poloha	Význam
Otvorenie	Poloha maximálneho otvorenia. Keď brána príde do tejto polohy, zastaví sa.
Zatvorenie	Poloha maximálneho zatvorenia. Keď brána príde do tejto polohy, zastaví sa.

Pozor! - Ak smer rotácie nezodpovedá nastavenému smeru (tlačidlo Open = smer otvárania), je potrebné vymeniť zapojenia "V" a "W" (výmena fázy) na konektore motora (obr. 9).

Na vykonanie procedúry postupujte nasledovne:

01.	Nastavte DIP svič 1 do polohy OFF.	
02.	Stlačte tlačidlo "Otvor", aby sa brána posunula do polohy maximálneho otvorenia.	
03.	Stlačte tlačidlo "Zatvor", aby sa brána posunula do polohy maximálneho zatvorenia.	

POZOR! – Fázy načítania nesmú byť prerušené. Ak sa tak stane, treba zopakovať celú procedúru načítania. Ak na konci fázy načítania červená LED bliká 9-krát-pauza-9-krát, znamená to, že prišlo k chybe. Ak bliká 3-krát-pauza-3-krát, resetujte chybu stlačením tlačidla STOP a invertujte zapojenie koncového spínača pri otvorení so spínačom pri zatvorení na svorke LIMIT SWITCH (obr. 5).

Fáza načítania polôh môže byť kedykoľvek zopakovaná, aj neskôr po montáži.

3.11 - Režim fungovania

POZOR! - Ak sú funkcie v tabuľke 3 programované s programátorom Oview, treba nastaviť Dip sviče = OFF.

TABUĽKA 3				
DIP1	DIP2	DIP3	DIP4	Funkcia
OFF	OFF	OFF	OFF	Pohyb spôsobom osoba prítomná
ON	x	OFF	OFF	Načítanie polôh a stavu vstupu STOP
OFF	ON	OFF	OFF	Obrátený smer rotácie enkódera
OFF	x	OFF	ON	Režim priemyselný (otvor poloaufomaticky – zatvor osoba prítomná), ak sú rozoznané polohy
OFF	x	ON	OFF	Režim poloaufomatický, ak sú rozoznané polohy
OFF	x	ON	ON	Režim automatický s nastaviteľným časom pauzy, ak sú rozoznané polohy (pre uloženie času pauzy viď odsek 6.1.2 "Ďalšie funkcie")

3.12 - Programovacia jednotka Oview

Použitie programovacej jednotky Oview umožňuje kompletnú a rýchlu správu fázy montáže, servisu a diagnostiky celého automatického systému.

Oview je možné zapojiť na riadiacu jednotku prostredníctvom rozhrania IBT4N s použitím zbernicového kábla so 4 elektrickými vodičmi.

Pre prístup ku konektoru BusT4 je potrebné otvoriť krabicu riadiacej jednotky, zasunúť konektor IBT4N do príslušnej zásuvky, a potom zapojiť programátor Oview (obr. 10).

Oview môže byť použitý na maximálnu vzdialenosť 100 metrov od riadiacej jednotky, ak sa používa kábel; môže byť zapojený súčasne na viac riadiacich jednotiek (max. 16) a môže zostať zapojený aj počas normálneho fungovania pohonu. Pre prácu s Oview je veľmi dôležité dodržiavať výstrahy uvedené v návode k Oview.

Ak sa na riadiacej jednotke nachádza rádiový prijímač radu OXI, s použitím Oview je možné mať prístup k parametrom vysieláčov, uložených v pamäti prijímača. Bližšie informácie nájdete v návode k Oview alebo v karte funkcií riadiacej jednotky, dostupnej na stránke www.niceforyou.com

POZOR! - Ak sú funkcie v tabuľke 3 programované s programátorom Oview, treba nastaviť Dip sviče = OFF.

4 KOLAUDÁCIA A UVEDENIE DO PREVÁDZKY

Fázy kolaudácie a uvedenia do prevádzky sú najdôležitejšie počas realizácie automatického systému pre zaručenie maximálnej bezpečnosti. Kolaudácia môže byť použitá aj na pravidelnú previerku zariadení, ktoré tvoria automatický systém.

Tieto fázy musia byť vykonané kvalifikovaným a skúseným pracovníkom, ktorý rozhodne o potrebných skúškach týkajúcich sa riešení prijatých v súvislosti s prítomnými rizikami, a ktorý musí skontrolovať dodržanie náležitostí zákonov,

normiem a nariadení: najmä všetkých požiadaviek normy EN 12445, ktorá určuje skúšobné metódy na previerku automatických pohonov pre brány a dvere. Pridávne zariadenia podliehajú špeciálnej kolaudácii, jednak kvôli funkčnosti, jednak kvôli správnej spolupráci s riadiacou jednotkou; odvolajte sa preto na návody k jednotlivým zariadeniam.

4.1 - Kolaudácia

Postupnosť operácií, ktoré treba vykonať pri kolaudácii, popísaná nižšie, sa vzťahuje na typické zariadenie:

- 1 Skontrolujte, či bolo prísne dodržané všetko, čo je uvedené v kapitole "Výstrahy týkajúce sa montáže".
- 2 Odblokujte pohon. Skontrolujte, či je možné ručne otvárať a zatvárať bránu silou nepresahujúcou 225N.
- 3 Zablokujte pohon.
- 4 S použitím ovládacích zariadení (vysielač, ovládacie tlačidlo, kľúčový selektor atď.) vykonajte skúšky otvorenia, zatvorenia a zastavenia brány a uistite sa, že pohyb zodpovedá očakávanému. Odporúčame vykonať viaceré skúšky, aby ste mohli zhodnotiť pohyb brány a odhaliť prípadné vady montáže či nastavenia alebo prítomnosť bodov nadmerného trenia.
- 5 Skontrolujte jedno po druhom správne fungovanie všetkých bezpečnostných zariadení, prítomných v automatickom systéme (fotobunky, citlivé hrany atď.).
- 6 Ak boli nebezpečné situácie, vyvolané pohybom brány, chránené prostredníctvom obmedzenia nárazovej sily, musí sa vykonať meranie sily v súlade s požiadavkami normy EN 12445.

5 MONTÁŽ A ELEKTRICKÉ ZAPOJENIE DVOCH RIADIACICH JEDNOTIEK PRE FUNGOVANIE NA PROTILAHÝCH KRÍDLACH

Na vytvorenie automatického systému, pozostávajúceho z dvoch krídel, ktoré sa pohybujú proti sebe, je potrebné použiť dve riadiace jednotky zapojené tak, ako na obr. 11.

Motory a koncové spínače musia byť zapojené na každú riadiacu jednotku. Maják a výstup SCA (kontrolka otvorenej brány) môžu byť zapojené ľubovoľne na jednu z dvoch riadiacich jednotiek alebo inštalované po jednom pre každú riadiacu jednotku. Vstupy musia byť uložené medzi sebou paralelne; vstup "Spoločný" môže byť zapojený na jednu z dvoch riadiacich jednotiek.

Zapojte paralelne svorky "–" citlivých hrán (8k2/OSE) dvoch riadiacich jednotiek. Nakonfigurujte vstup "Otvor" ako "Kondomíniový", a to s použitím programátora O-View, ktorý umožňuje opätovnú synchronizáciu krídel, ak by dve riadiace jednotky stratili synchronnosť.

S touto konfiguráciou pripomíname, že:

- zásah citlivej hrany má efekt len na jednom krídle;
- červené tlačidlo STOP má efekt len na jednom krídle;
- zásah tepelnej ochrany má efekt len na jednom krídle.

6 BLIŽŠIE INFORMÁCIE A DIAGNOSTIKA

6.1 - Bližšie informácie

6.1.1 - Signály pri zapnutí

Pri zapnutí riadiacej jednotky DPRO500 má správanie zelenej LED L2 OK a červenej L1 WARNING svoj význam, ako je vysvetlené v Tabuľke 4. Konkrétne, signalizované informácie sú:

- či je načítanie polôh otvorenia a zatvorenia správne;
- či je načítanie bezpečnostného zariadenia (citlivej hrany) správne a aký typ bezpečnostného zariadenia bol rozpoznávaný.

Signály pri zapnutí	Signály	
	Led L2 OK ZELENÁ	Led L1 WARNING ČERVENÁ
Prázdna pamäť (žiadna poloha ani bezpečnostné zariadenie)	5 sekúnd rýchle záblesky	5 sekúnd rýchle záblesky
Polohy načítané správne a bezpečnostné zariadenie "8k2" rozpoznané	2 sekundy rýchle záblesky	Jediný pomalý záblesk
Polohy načítané správne a bezpečnostné zariadenie "OSE" rozpoznané	2 sekundy rýchle záblesky	Dva pomalé záblesky

Po signáloch ako v Tabuľke 4 riadiaca jednotka DPRO500 ukáže prípadné chyby cez diagnostiku prostredníctvom LED L2 OK a L1 WARNING.

6.1.2 - Ďalšie funkcie

Kontrolka stavu a diagnostiky (svorka na klávesnici)

Riadiaca jednotka ponúka možnosť zapojenia kontrolnej žiarovky 24 V – max. 5 W na svorku "kontrolky" na karte klávesnice, ktorá sa nachádza vo vnútri krytu krabice (obr. 12: svorka 1 -, 2 +). "Kontrolka" môže byť inštalovaná na

samotný kryt po jeho predierovaní alebo externe mimo riadiacej jednotky v maximálnej vzdialenosti 2 m od nej.

POZOR! - Výstup nie je chránený pred skratom.

Táto "kontrolka" funguje nasledovne:

- zhasnutá, keď je bezpečnostná reťaz otvorená (vstup ALT, červené tlačidlo STOP, tepelná poisťka alebo odblokovanie),
- bliká 0.5 s ON, 0.5 s OFF, keď funguje správne,
- ukazuje rovnakú diagnostiku ako červená led L1 WARNING, keď sa jedná o "vážne poruchy" (odsek 6.2).

Nastavenie času pauzy pre automatické zatvorenie

- 1** Nastavte DIP sviče 3 a 4 do polohy ON.
- 2** Pomocou príkazu na otvorenie dajte bránu do polohy maximálneho otvorenia.
- 3** Keď brána dosiahne túto polohu, počkajte tak dlho, aký si želáte čas pauzy pre automatické zatvorenie, a dajte príkaz na zatvorenie. Teraz je čas pauzy pre automatické zatvorenie uložený v pamäti.

Pre úpravu hodnoty času pauzy nastavte dip 3 a 4 do polohy OFF, a potom znovu ON. Teraz bude potrebné zopakovať postupnosť otvorenia, čas pauzy, zatvorenie.

POZOR! - Keď sa DIP svič 4 nastaví do polohy OFF, čas pauzy je vymazaný.

6.2 - Diagnostika

Niektoré zariadenia sú schopné vydávať signály, prostredníctvom ktorých je možné rozoznať stav fungovania alebo prípadné poruchy. Nasledovná tabuľka popisuje rôzne signály podľa typu problému. Signály sú vydávané prostredníctvom vhodných zábleskov zelenej led L2 OK a červenej L1 WARNING a prípadného majáka, zapojených na vhodne naprogramované výstupy riadiacej jednotky.

DIAGNOSTIKA ZELENEJ LED L2 OK			
Signály	Príčina	Riešenie	Maják
2 záblesky - krátka pauza 2 záblesky - dlhá pauza	Zásah fotobunky	Na začiatku manévru jedna alebo viac fotobuniiek nedávajú súhlas k pohybu; skontrolujte, či sú prítomné prekážky alebo či sa fotobunky navzájom rušia infračerveným lúčom. Keď bezpečnostné zariadenia zasiahli, pohon je možné ovládať spôsobom osoba prítomná cez káblové príkazy. Nie je možné posielat rádiové príkazy.	Bliká
4 záblesky - krátka pauza 4 záblesky - dlhá pauza	Zásah vstupu STOP	Na začiatku manévru alebo počas pohybu prišlo k zásahu vstupu STOP alebo ALT; zistite príčinu. Keď bezpečnostné zariadenia zasiahli, pohon je možné ovládať spôsobom osoba prítomná cez káblové príkazy. Nie je možné posielat rádiové príkazy.	Bliká
6 zábleskov - krátka pauza 6 zábleskov - dlhá pauza	Obmedzovač manévrov	---	Bliká
9 zábleskov - krátka pauza 9 zábleskov - dlhá pauza	Pohon zablokovaný	Pošlite príkaz "Odblokuj pohon" alebo ovládajte manéver cez "Krok-za-krokom Vysoká prednosť".	Bliká
Rozsvietenie led na 3 sekundy	Blokovanie pohonu	---	Bliká
2 záblesky 1 sekundu pauza 1.5 sekundy	Pohon odblokovaný	---	Bliká

DIAGNOSTIKA ZELENEJ LED L2 OK			
⚠ Niektoré signály sa dajú vymazať stlačením červeného tlačidla STOP			
Signály	Príčina	Riešenie	Maják
5 zábleskov - krátka pauza 5 zábleskov - dlhá pauza	Chyba EEPROM - chyba vo vnútorných parametroch riadiacej jednotky	Vypnite a zapnite napájanie. Ak chyba pretrváva, vykonajte "Úplné vymazanie pamäte", ako je uvedené v odseku 3.8 a zopakujte inštaláciu; ak stav pretrváva, mohlo by ísť o vážnu poruchu a bude treba vymeniť elektronickú dosku.	Bliká
2 záblesky - krátka pauza 2 záblesky - dlhá pauza	Chyba testu bezpečnostných zariadení	Znovu vykonajte procedúru načítania bezpečnostných zariadení zapojených na riadiacu jednotku (odsek 3.9).	---
3 záblesky - krátka pauza 3 záblesky - dlhá pauza	Chyba smeru rotácie enkódera alebo obrátený koncový spínač	Otočte smer rotácie enkódera, a to nastavením DIP sviči 2 do polohy ON (viď odsek 3.10). Ak má pohon mechanický koncový spínač, resetujte chybu stlačením tlačidla STOP a vymeňte zapojenie koncového spínača pri otvorení s tým pri zatvorení na svorke LIMIT SWITCH (obr. A - str. 4).	---
4 záblesky - krátka pauza 4 záblesky - dlhá pauza	Chyba bezpečnostného koncového spínača	Brána prekročila bezpečnostný koncový spínač pri otvorení alebo pri zatvorení. Pomocou systému núdzového manévru (viď návod k pohonu) dajte ručne bránu približne do polovice dráhy a stlačte tlačidlo STOP na kryte pre obnovenie fungovania. Zhodnoťte, či je potrebné upraviť polohy otvorenia/zatvorenia, načítané v minulosti.	---
6 zábleskov - krátka pauza 6 zábleskov - dlhá pauza	Chyba stýkača	Odpojte na pár sekúnd všetky obvody napájania, potom znovu skúste poslať príkaz; ak stav pretrváva, mohlo by ísť o vážnu poruchu na doske alebo na zapojeniach motora. Vykonajte previerky a prípadné výmeny.	---
7 zábleskov - krátka pauza 7 zábleskov - dlhá pauza	Chyba komunikácie RS485 Enkóder	Skontrolujte správne zapojenie kábla motor-riadiaca jednotka, najmä kábla enkódera (6 farebných vodičov).	---
8 zábleskov - krátka pauza 8 zábleskov - dlhá pauza	Chyba enkódera	Skontrolujte správne zapojenie kábla motor-riadiaca jednotka, najmä kábla enkódera (6 farebných vodičov). Znovu vykonajte procedúru načítania polôh otvorenia a zatvorenia.	---
9 zábleskov - krátka pauza 9 zábleskov - dlhá pauza	Chyba načítania koncového spínača	Znovu vykonajte procedúru načítania polôh otvorenia a zatvorenia.	---

10 zábleskov - krátka pauza 10 zábleskov - dlhá pauza	Chyba time-out manévru	Hodnota time-out manévru je z výroby 60 sekúnd. Skontrolujte, či nie sú prekážky v pohybe brány a či brána skutočne vykonala pohyb. Skontrolujte (cez programátor Oview, ak je k dispozícii), či bolo upravené trvanie timera. Znovu vykonajte procedúru načítania polôh otvorenia a zatvorenia.	---
--	------------------------	--	-----

Poznámka – signály diagnostiky cez záblesky led sa prerušia v momente, keď riadiaca jednotka dostane príkaz. Signály diagnostiky s použitím externého majáka* trvajú dve série zábleskov (napr. jedna séria “3 záblesky - krátka pauza - 3 záblesky - dlhá pauza” sa opakuje dvakrát).

DÔLEŽITÉ: na zapojenie externého majáka je potrebné použiť prídavnú kartu NDA040 (nie je vo výbave).

*** Konfigurovaný s programátorom Oview ako “Maják 1”.**

DIAGNOSTIKA LED L1 a L2

Signály	Príčina
Rýchle striedavé záblesky červenej led a zelenej led	Prebieha fáza aktualizácie firmvéru
Súčasné 4 záblesky - pauza - 4 záblesky led	Čaká sa na aktualizáciu firmvéru

DIAGNOSTIKA LED SAFETY

Signály	Príčina	Riešenie
Rozsvietená	Správne fungovanie	---
Zhasnutá	Bezpečnostná reťaz otvorená	Bezpečnostná reťaz je zložená zo série vstupov (ALT, Stop z tlačidla, tepelná poistka motora, odblokovanie motora). Zatvorte obvod.

7 ČO ROBIŤ, KEĎ...

(návod na riešenie problémov)

Nižšie sú uvedené možné prípady nesprávneho fungovania, ktoré sa môžu prejavíť počas fázy montáže alebo v prípade poruchy, a možné nápravy:

- **Motor je nehybný, neovláda sa žiaden manévr a červená led bliká:** skontrolujte typ zábleskov porovnaním s tabuľkou Diagnostika led L1 warning (odsek 6.2) a stlačte červené tlačidlo STOP na vymazanie diagnostiky.
- **Rádiový vysielateľ neovláda pohyb a led na vysielacom sa nerozsvieti:** skontrolujte, či nie je vybitá batéria vysielacza a prípadne ju vymeňte.
- **Rádiový vysielateľ neovláda pohyb, ale led na vysielacom sa rozsvieti:** skontrolujte, či je vysielateľ správne uložený v pamäti rádiového prijímača. Ďalej skontrolujte správne vydávanie rádiového signálu vysielacom, a to vykonaním nasledovnej praktickej skúšky: stlačte ľubovoľné tlačidlo vysielacza a priložte jeho led k anténe obyčajného rádiového prijímača, ktorý funguje a je naladený na pásmo FM na frekvenciu 108,5 MHz alebo čo najbližšiu; mali by ste počuť slabý šum s praskavými impulzmi.
- **Pri poslaní príkazu sa nevykoná žiaden manévr a led OK neblinká:** skontrolujte, či je riadiaca jednotka napájaná sieťovým napätím 230/400 V. Okrem toho skontrolujte, či nie sú vypálené poistky; v tomto prípade zistite príčinu poruchy, a potom ich vymeňte za nové s rovnakými parametrami.
- **Pri poslaní príkazu sa nevykoná žiaden manévr a maják je zhasnutý:** skontrolujte, či je príkaz efektívne prijatý; ak poslaný príkaz príde na vstup PP, led OK vydá dvojitý záblesk na potvrdenie, že príkaz bol prijatý.
- **Manévr sa nerozbieha a maják vydá niekoľko zábleskov:** spočítajte záblesky a skontrolujte ich význam v tabuľke diagnostiky v odseku 6.2.
- **Motor sa točí naopak:**
 - pre trojfázový motor je treba vymeniť fázy “V” a “W” motora
 - pre jednofázový motor je treba vymeniť fázy “V” a “W” motora
- **Manévr sa rozbehne a hneď sa zastaví:** zistite príčinu prostredníctvom diagnostiky Led prítomných na riadiacej jednotke.
- **Červená led L1 WARNING vydá 9 zábleskov, po ktorých nasleduje pauza:** zistila sa chyba v procedúre načítania polôh otvorenia a zatvorenia. Je potrebné vykonať vymazanie pamäte (viď 3.9) a zopakovať načítanie polôh (viď 3.10).

8 LIKVIDÁCIA VÝROBKU

Tento výrobok je neoddeliteľnou súčasťou automatického zariadenia, a preto musí byť zlikvidovaný spolu s ním.

Rovnako ako pri montáži, aj na konci života tohto výrobku musí kroky demontáže a likvidácie vykonať kvalifikovaný pracovník.

Tento výrobok je zložený z rôznych typov materiálov: niektoré môžu byť recyklované, iné musia byť zlikvidované. Informujte sa o systéme recyklácie alebo likvidácie v súlade s nariadeniami platnými pre túto kategóriu výrobkov vo vašej krajine.

Pozor! – Niektoré časti výrobku môžu obsahovať jedovaté alebo nebezpečné látky, ktoré môžu mať škodlivé účinky na životné prostredie a na ľudské zdravie.



Ako znázorňuje vedľajší symbol, je zakázané vyhodiť tento výrobok do domového odpadu. Vykonajte preto “separovaný zber” podľa metód stanovených legislatívou platnou vo vašej krajine, alebo odovzdajte výrobok predajcovi v momente kúpy nového rovnocenného výrobku.

Pozor! – Nariadenia platné na lokálnej úrovni môžu stanovovať tvrdé sankcie pre prípad nelegálnej likvidácie tohto výrobku.

VÝSTRAHY: • Všetky uvedené technické parametre sa vzťahujú na teplotu prostredia 20°C (± 5°C). • Nice S.p.A. si vyhradzuje právo prinášať zmeny na výrobku, kedykoľvek to bude považovať za potrebné, pričom však zachová rovnakú funkčnosť a účel použitia.

Typ	Riadiaca jednotka pre jednofázové alebo trojfázové motory Nice s mechanickým alebo elektronickým koncovým spínačom	
Napájacie napätie	Trojfázové 3~400 Vac / 3~230 Vac (+10% - 10%) 50/60 Hz	Jednofázové 1~230 Vac (+10% - 10%) 50/60 Hz
Max. výkon motora	2.2 kW	
Výkon v Stand-by	< 5 W	
Poistky na výkonovej doske	F1: 500 mA typ F; F2,F3,F4: 6.3 A typ T	
Výstup 1 (s NDA040)	S čistým kontaktom (relé), programovateľný s Oview	
Výstup 2 (s NDA040)	S čistým kontaktom (relé) programovateľný s Oview	
Výstup pre príslušenstvo	24 Vdc (max. 100 mA) medzi svorkou vstup 1 (com) a svorkou gnd (-) STOP 8 K2/OSE (viď obr. 5)	
Výstup "STOP SAFETY EDGE"	Pre kontakty normálne zatvorené, normálne otvorené, s konštantným odporom 8.2 kΩ alebo optického typu OSE; samonačítaním (zmena voči zapamätanému stavu vyvolá príkaz "STOP")	
Vstup "STOP"	Pre kontakty normálne zatvorené (NC) bezpečnostného okruhu	
Vstup (OTVOR)	Pre kontakty normálne otvorené (NO)	
Vstup (ZATVOR)	Pre kontakty normálne otvorené (NO)	
Vstup ING1 (foto)	Pre kontakty normálne zatvorené (NC), programovateľný s Oview	
Konektor Rádio	Konektor SM pre prijímače SMXI; SMXIS; OXI alebo OXIT	
Vstup ANTÉNA rádia	52 Ohm pre kábel typu RG58 alebo podobný (max. 10 m)	
Programovateľné funkcie	Funkcie programovateľné cez jednotku Oview	
Funkcie samonačítaním	Samonačítanie typu zariadenia "STOP" (OSE alebo odpor 8.2 kΩ)	
Pracovná teplota	-20°C ... +50°C	
Stupeň ochrany	IP 55	
Vibrácia	Montáž na povrch bez vibrácií (napr. na murovanú stenu)	
Rozmery	310 x 210 x 160 mm	
Váha	2.5 kg	

**Vyhlásenie o zhode ES (č. 634/DPRO500)
a vyhlásenie o zabudovaní "čiasťočne skompletizovaného strojového zariadenia"**

Poznámka - Obsah tohto vyhlásenia zodpovedá obsahu oficiálneho dokladu, uloženého v sídle Nice S.p.A., a najmä jeho poslednej revízií, dostupnej pre tlačou tohto návodu. Tu uvedený text bol upravený z tlačových dôvodov. Kópiu pôvodného vyhlásenia si môžete vyžiadať v Nice S.p.A. (TV), Taliansko.

Revízia: 0

Jazyk: SK

Meno výrobcu: NICE S.p.A.

Adresa: Via Pezza Alta N°13, 31046 Rustigné di Oderzo (TV), Taliansko

Osoba poverená zostavením technickej dokumentácie: NICE S.p.A.

Adresa: Via Pezza Alta N°13, 31046 Rustigné di Oderzo (TV), Taliansko

Typ výrobku: Riadiaca jednotka

Model / Typ: DPRO500

Príslušenstvo: Rádiové prijímače mod. SMXI, SMXIS a ONEXI, OXI, OXIBD, OXILR, OVIEW
Optická citlivá hrana TMF, NDA040
Fotobunky ERA rad S, M, L

Dolupodpísaný Roberto Griffa, vo funkcii konateľa, vyhlasuje na svoju vlastnú zodpovednosť, že horeuvedený výrobok spĺňa základné náležitosti nasledovných smerníc:

- Smernica 2014/30/EÚ (EMC) EN 61000-6-2:2005 - EN 61000-6-3:2007+A1:2011

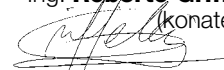
Ďalej výrobok spĺňa náležitosti nasledovnej smernice podľa požiadaviek pre "čiasťočne skompletizované strojové zariadenia" (Príloha II, časť 1, oddiel B):

- Smernica 2006/42/ES EURÓPSKEHO PARLAMENTU A RADY zo 17. mája 2006 o strojových zariadeniach a o zmene a doplnení smernice 95/16/ES (prepracované znenie)
 - Vyhlasuje sa, že príslušná technická dokumentácia bola vyplnená v súlade s prílohou VII B smernice 2006/42/ES a že boli dodržané nasledovné základné požiadavky: 1.1.1 - 1.1.2 - 1.1.3- 1.2.1 - 1.2.6 - 1.5.1 - 1.5.2 - 1.5.5 - 1.5.6 - 1.5.7 - 1.5.8 - 1.5.10 - 1.5.11.
 - Výrobca sa zaväzuje na základe dôvodnej žiadosti odovzdať kompetentným orgánom príslušné informácie o "čiasťočne skompletizovanom strojovom zariadení", pričom sa zachová nedotknuté jeho právo na duševné vlastníctvo.
 - Ak je "čiasťočne skompletizované strojové zariadenie" uvedené do prevádzky v európskej krajine s úradným jazykom iný, ako je ten, v ktorom je písané toto vyhlásenie, dovozca má povinnosť priložiť k tomuto vyhláseniu príslušný preklad.
 - Upozorňujeme, že "čiasťočne skompletizované strojové zariadenie" nesmie byť uvedené do prevádzky, až kým koncové strojové zariadenie, v ktorom je zabudované, nebolo vyhlásené zhodným s ustanoveniami smernice 2006/42/ES.

Okrem toho výrobok spĺňa požiadavky týchto noriem: EN 60335-1:2012+A11:2014, EN 62233:2008, EN 60335-2-103:2015

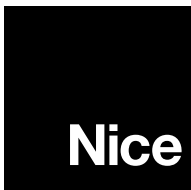
Miesto a dátum: Oderzo, 19/12/2017

Ing. **Roberto Griffa**
(konateľ)



KAP

KOVOPOLOTOVARY.CZ



Nice S.p.A.
Via Pezza Alta, 13
31046 Oderzo TV Italy
info@niceforyou.com

www.niceforyou.com