

Nice

CE

WIDES - WIDESI

WIDEM - WIDEMI

WIDEL - WIDELI

WIDES/V1 - WIDESI/V1

WIDEM/V1 - WIDEMI/V1

WIDEL/V1 - WIDELI/V1

Elektromechanická cestná závora

SK - Návod na montáž a používanie

KOVOPOLOTOVARY.CZ

Nice

Vyhlásenie o zhode ES a vyhlásenie o včlenení "čiasťočne skompletizovaného strojového zariadenia"

Vyhlásenie v súlade so smernicami: 2004/108/ES (EMC); 2006/42/ES (MD) príloha II, časť B

Poznámka: Obsah tohto vyhlásenia zodpovedá oficiálnemu dokladu uloženému v sídle Nice S.p.a. a najmä jeho poslednej revízii dostupnej pred tlačou tohto návodu. Tu uvedený text bol upravený z tlačových dôvodov. Kópiu pôvodného vyhlásenia je možné si vyžiadať v Nice S.p.a., Taliansko.

Číslo vyhlásenia: **561/WIDE**

Revízia: **0**

Jazyk: **SK**

Meno výrobcu: NICE S.p.A.

Adresa: Via Pezza Alta N°13, 31046 Rustigné di Oderzo (TV), Taliansko

Osoba zodpovedná za zostavenie technickej dokumentácie: NICE S.p.A.

Typ výrobku: Elektromechanická cestná závora

Model / Typ: WIDESI, WIDEM, WIDEMI, WIDEL, WIDELI

Príslušenstvo: -

Dolupodpísaný Mauro Sordini, vo funkcii generálneho riaditeľa, vyhlasuje na svoju vlastnú zodpovednosť, že hore uvedené výrobky spĺňajú náležitosti nasledovných smerníc:

- Smernica EURÓPSKEHO PARLAMENTU A RADY 2004/108/ES z 15. decembra 2004 o aproximácii právnych predpisov členských štátov vzťahujúcich sa na elektromagnetickú kompatibilitu a o zrušení smernice 89/336/EHS, v súlade s nasledovnými harmonizovanými normami: EN 61000-6-2:2005, EN 61000-6-3:2007+A1:2011

Ďalej výrobok spĺňa náležitosti nasledovnej smernice v zmysle požiadaviek platných pre "čiasťočne skompletizované strojové zariadenia":

- Smernica EURÓPSKEHO PARLAMENTU A RADY 2006/42/ES zo 17. mája 2006 o strojových zariadeniach a o zmene a doplnení smernice 95/16/ES (prepracované znenie)
 - Vyhlasuje sa, že príslušná technická dokumentácia bola zostavená v súlade s prílohou VII B smernice 2006/42/ES a že boli dodržané nasledovné základné náležitosti: 1.1.1 - 1.1.2 - 1.1.3 - 1.2.1 - 1.2.6 - 1.5.1 - 1.5.2 - 1.5.5 - 1.5.6 - 1.5.7 - 1.5.8 - 1.5.10 - 1.5.11
 - Výrobca sa zaväzuje na základe dôvodnej žiadosti odovzdať kompetentným orgánom príslušné informácie o "čiasťočne skompletizovanom strojovom zariadení", pričom sa zachová nedotknuté jeho právo na duševné vlastníctvo.
 - Ak je "čiasťočne skompletizované strojové zariadenie" uvedené do prevádzky v európskej krajine s úradným jazykom iným, ako je ten, v ktorom je písané toto vyhlásenie, dovozca má povinnosť priložiť k tomuto vyhláseniu príslušný preklad.
 - Upozorňujeme, že "čiasťočne skompletizované strojové zariadenie" nesmie byť uvedené do prevádzky, až kým koncové strojové zariadenie, v ktorom je zabudované, nebolo vyhlásené zhodným s ustanoveniami smernice 2006/42/ES.

Ďalej výrobok spĺňa požiadavky týchto noriem:

EN 60335-1:2002 + A1:2004 + A11:2004 + A12:2006 + A2:2006 + A13:2008 + A14:2010 + A15:2011

EN 60335-2-103:2003+A11:2009

Výrobok spĺňa, s obmedzením na príslušné časti, náležitosti nasledovných noriem:

EN 13241-1:2003+A1:2011, EN 12445:2002, EN 12453:2002, EN 12978:2003+A1:2009

Oderzo, 18. novembra 2015

Ing. Mauro Sordini
(generálny riaditeľ)



KOVOPOLOTOVARY.CZ

VYHLÁSENIE O ZHODE ES

VŠEOBECNÉ UPOZORNENIA:

BEZPEČNOSŤ - MONTÁŽ - POUŽÍVANIE 2

A - Zvláštne upozornenia týkajúce sa európskych smerníc
vzťahujúcich sa na výrobok 2

B - Kritériá montáže a zvláštne upozornenia týkajúce sa
základných požiadaviek 3

1 - POPIS VÝROBKU A ÚČEL POUŽITIA 5

2 - OBMEDZENIE POUŽITIA

2.1 - Životnosť výrobku 5

3 - MONTÁŽ 6

4 - ELEKTRICKÉ ZAPOJENIA

4.1 - Typ elektrických káblov 15

4.2 - Zapojenie elektrických káblov 16

5 - SPUSTENIE ZARIADENIA A KONTROLA ZAPOJENÍ

5.1 - Zapnutie automatického zariadenia do elektrickej siete 18

6 - KOLAUDÁCIA A UVEDENIE DO PREVÁDZKY

6.1 - Kolaudácia 20

6.2 - Uvedenie do prevádzky 21

7 - PROGRAMOVANIE

7.1 - Riadiaca jednotka 22

7.2 - Programovateľné funkcie 22

8 - HĽBKOVO

8.1 - Zapojenie rádiového prijímača 24

8.2 - Napájanie externých zariadení 24

8.3 - Zapojenie svetiel ramena 25

8.4 - Zapojenie vnútorných fotobuniek závory (skrine) 25

8.5 - Zapojenie núdzovej batérie 26

9 - LIKVIDÁCIA VÝROBKU 27

10 - ČO ROBIŤ KEĎ... 27

11 - TECHNICKÉ PARAMETRE 28

Servisný plán (oddeliteľná príloha) 29

Návod na používanie (odovzdať koncovému používateľovi)
(oddeliteľná príloha) 31

POZOR Dôležité upozornenia týkajúce sa bezpečnosti. Dodržujte všetky inštrukcie, pretože chybná montáž môže spôsobiť vážne škody.

POZOR Dôležité upozornenia týkajúce sa bezpečnosti. Kvôli bezpečnosti osôb je dôležité dodržiavať tieto inštrukcie. Odložte si tento návod pre prípadný servis alebo likvidáciu zariadenia v budúcnosti.

• Ešte pred začiatkom montáže skontrolujte "Technické parametre výrobku", najmä či je tento výrobok vhodný na automatizovanie vášho vjazdu. Ak nie je vhodný, NEZAČÍNAJTE montáž.

• Výrobok sa nesmie používať skôr, ako bolo vykonané uvedenie do prevádzky, ako popisuje kapitola "Kolaudácia a uvedenie do prevádzky."

POZOR Podľa najnovšej európskej legislatívy musí realizácia automatického zariadenia spĺňať harmonizované normy stanovené platnou smernicou o strojových zariadeniach, ktoré umožňujú vyhlásiť predpokladanú zhodu automatického zariadenia. S ohľadom na to, všetky operácie týkajúce sa pripojenia k elektrickej sieti, testovania, uvedenia do prevádzky a servisu výrobku musia byť vykonané výhradne kvalifikovaným a skúseným technikom!

• Skôr ako začnete výrobok montovať, skontrolujte, či je všetok materiál, ktorý budete používať, vo výbornom stave a vhodný na použitie.

• Výrobok nie je určený na používanie osobami (vrátane detí), ktorých fyzické, zmyslové alebo mentálne schopnosti sú obmedzené, alebo ktorým chýbajú potrebné skúsenosti či znalosti.

• Deti sa nesmú hrať so zariadením.

• Nedovoľte deťom hrať sa s ovládacími zariadeniami výrobku. Diaľkové ovládače držte ďaleko z ich dosahu.

POZOR Aby sa zabránilo akémukoľvek nebezpečenstvu pri neočakávanom resetovaní tepelného vypínača, toto zariadenie nesmie byť napájané prostredníctvom externého spínacieho zariadenia, ako napríklad časovač, alebo zapojené na obvod, na ktorom je pravidelne zapínané alebo vypínané napájanie.

• Na sieti napájania zariadenia inštalujte vypínač (nie je súčasťou balenia) s takou vzdialenosťou otvorenia kontaktov, ktorá umožňuje kompletne vypnutie za podmienok uvedených v kategórii prepätia III.

• Počas montáže manipulujte s automatickým zariadením opatrne, aby neprišlo k stlačeniu, nárazu, pádu alebo kontaktu s tekutinami akéhokoľvek druhu. Nedávajte výrobok do blízkosti zdrojov tepla, nevystavujte ho otvorenému ohňu. Takéto zaobchádzanie ho môže poškodiť alebo spôsobiť poruchy a nebezpečné situácie. Ak by sa takéto niečo stalo, ihneď zastavte montáž a obráťte sa na Asistenčnú službu Nice.

• Výrobca sa zrieka akejkoľvek zodpovednosti za škody na majetku alebo osobách spôsobené nedodržaním inštrukcií uvedených v návode na montáž. V takýchto prípadoch prepadá aj záruka na vady materiálu.

• Hladina akustického tlaku váženej emisie A je nižšia ako 70 dB(A).

• Čistenie a servis, ktorý je v kompetencii používateľa, nesmú vykonávať deti bez dozoru.

• Pred zásahom do zariadenia (servis, čistenie) vždy odpojte výrobok od siete napájania.

• Zariadenie pravidelne kontrolujte, najmä káble, pružiny a držiaky, aby ste včas odhalili prípadné zlé vyváženie a znaky opotrebenia alebo poškodenia. Nepoužívajte zariadenie, ak je potrebná jeho oprava alebo nastavenie, pretože chyba montáže alebo nesprávne vyváženie automatického zariadenia môžu spôsobiť škody.

• Obalový materiál výrobku musí byť zlikvidovaný pri plnom dodržiavaní predpisov platných vo vašej krajine.

• Pri práci s ovládačmi sa uistite, že osoby sú držané v dostatočnej vzdialenosti od závery.

• Počas vykonávania manévru sledujte automatické zariadenie a držte osoby v dostatočnej vzdialenosti až do ukončenia pohybu.

• Neovládajte výrobok, ak sa v jeho blízkosti nachádzajú osoby, ktoré vykonávajú práce na automatickom zariadení; pred vykonaním týchto prác vypnite elektrické napájanie.

• Ak je poškodený kábel napájania, tento musí byť vymenený buď výrobcom alebo jeho asistenčnou službou, v každom prípade podobnou kvalifikovanou osobou, aby sa predišlo akémukoľvek riziku.

UPOZORNENIA TÝKAJÚCE SA MONTÁŽE

• Uistite sa, že ovládacie prvky sa nachádzajú dostatočne ďaleko od pohyblivých dielov, pričom však umožňujú priamy výhľad na zariadenie. Ak je použitý selektor, inštaluje sa do minimálnej výšky 1,5 m na zemou. Ovládacie prvky by nemali byť voľne prístupné.

• Ak je otváranie zariadenia riadené z protipožiarného systému, uistite sa, že prípadné okná väčšie ako 200 mm sa zatvárajú prostredníctvom ovládacích prvkov.

• Uistite sa, že počas pohybu nemôže prísť k žiadnemu zakliesneniu medzi pohyblivými a pevnými časťami zariadenia.

• Umiestnite trvalým spôsobom etiketu popisujúcu manuálny manéver do blízkosti prvku, ktorý tento manéver umožňuje.

• Po namontovaní pohonu sa uistite, že mechanizmus, ochranný systém a manuálny manéver fungujú správne.

A - Zvláštne upozornenia týkajúce sa európskych smerníc vzťahujúcich sa na výrobok

• Smernica “Stavebné výrobky”:

Zvláštne upozornenia k tomuto výrobku v zmysle Nariadenia EP a Rady 305/2011 o stavebných výrobkoch:

- Kompletná montáž tohto výrobku, tak ako je popísaná v tomto návode a pre niektoré typy používania (napríklad vylúčenie používania výhradne vozidlami), môžu zaradiť výrobok do poľa pôsobnosti Nariadenia 305/2011 a príslušnej harmonizovanej normy EN 13241-1.
- V odseku B “Kritériá montáže a zvláštne upozornenia týkajúce sa základných požiadaviek” sú uvedené všetky kritériá montáže potrebné na to, aby výrobok splnil základné náležitosti Nariadenia 305/2011; osoba, ktorá vykonáva montáž, musí skontrolovať a uistiť sa, že všetky tieto kritériá boli prísne dodržané.
- Základné náležitosti by nemuseli byť garantované, ak je cestná závera namontovaná a používaná bez dodržania jedného alebo viacerých z týchto kritérií. **Je zakázané používanie výrobku za takýchto podmienok, až pokiaľ osoba vykonávajúca montáž neskontroluje súlad s náležitosťami smernice;** v takomto prípade štítok “ES13241-1.4870” nalepený na výrobku, musí byť okamžite odstránený a nesmie byť použité “Vyhlásenie o zhode ES” v prílohe I tohto návodu. Následne sa osoba, ktorá vykonáva montáž, stáva výrobcom “automatickej závery” a musí dodržať náležitosti Nariadenia 305/2011 a príslušnej harmonizovanej normy EN 13241-1. V takomto prípade musí byť cestná závera považovaná za “čiastočne skompletizované strojové zariadenie” a môže sa použiť (na založenie do fascikla technickej dokumentácie), “Vyhlásenie o zhode” v prílohe II.

• Smernica “Strojové zariadenia”:

- V odseku B “Kritériá montáže a zvláštne upozornenia týkajúce sa základných požiadaviek” sú uvedené všetky kritériá montáže potrebné na to, aby výrobok splnil základné náležitosti Smernice 2006/42/ES o strojových zariadeniach (ex 98/37/ES). Osoba, ktorá vykonáva montáž, musí skontrolovať a uistiť sa, že všetky tieto kritériá boli prísne dodržané.
- Základné náležitosti by nemuseli byť garantované, ak je cestná závera namontovaná a používaná bez dodržania jedného alebo viacerých z týchto kritérií. **Je zakázané používanie výrobku za takýchto podmienok, až pokiaľ osoba vykonávajúca montáž neskontroluje súlad s náležitosťami smernice;** v takomto prípade nesmie byť použité “Vyhlásenie o zhode ES” v prílohe I tohto návodu. Následne sa osoba, ktorá vykonáva montáž, stáva výrobcom “automatickej závery” a musí dodržať náležitosti Smernice 2006/42/ES o strojových zariadeniach. Výrobca musí vykonať analýzu rizík, ktorá zahŕňa aj zoznam základných náležitostí týkajúcich sa bezpečnosti, uvedených v “prílohe I Smernice o strojových zariadeniach”, s uvedením príslušných prijatých riešení. Pripomíname, že analýza rizík je jedným z dokladov, ktoré tvoria “technickú dokumentáciu” automatického zariadenia. Táto musí byť vyplnená profesionálnym technikom a môže byť použité “Vyhlásenie o zhode” v prílohe II, za ktorého vyplnenie nesie zodpovednosť osoba, ktorá vykonala montáž závery.

Zvláštne upozornenia o vhodnosti použitia tohto výrobku v súvislosti so Smernicou 2006/42/CE o strojových zariadeniach; berte do úvahy v prípade, keď sa inštalujúci stáva výrobcom.

Cestná závera prichádza na trh ako “čiastočne skompletizované strojové zariadenie”, je teda určená na zabudovanie do nejakého stroja alebo na kompletizáciu s ďalšími zariadeniami za účelom skonštruovania “strojového zariadenia” v zmysle Smernice 2006/42/ES len v kombinácii s ďalšími dielmi a spôsobom popísaným v tomto návode na montáž. Ako vyplýva zo smernice 2006/42/ES, upozorňujeme, že nie je dovolené uvedenie tohto výrobku do prevádzky, pokiaľ ho konštruktér strojového zariadenia, do ktorého je tento výrobok zabudovaný, neoznačil a nevyhlásil zhodným so Smernicou 2006/42/ES.

• Smernica “Nízke napätie”:

Zvláštne upozornenia o vhodnosti použitia tohto výrobku v súvislosti so Smernicou o nízkom napätí.

Tento výrobok spĺňa náležitosti Smernice pre elektrické zariadenia určené na používanie v rámci určitých limitov napätia, pokiaľ je použitý v konfigurácii uvedenej v tomto návode na montáž a v kombinácii s príslušenstvom uvedeným v katalógu výrobkov Nice S.p.a. Základné náležitosti by nemuseli byť garantované, ak je výrobok používaný v inej konfigurácii alebo s inými nepredpokladanými výrobkami. Je zakázané používanie výrobku za týchto podmienok, pokiaľ osoba, ktorá vykonala montáž, neskontroluje súlad s náležitosťami smernice.

• Smernica “Elektromagnetická kompatibilita”:

Zvláštne upozornenia o vhodnosti použitia tohto výrobku v súvislosti so Smernicou o elektromagnetickej kompatibilite.

Tento výrobok bol vystavený skúškam týkajúcim sa elektromagnetickej kompatibility v najkritickejších situáciách používania, v konfiguráciách uvedených v tomto návode na montáž a v kombinácii s príslušenstvom uvedeným v katalógu výrobkov Nice S.p.a. Elektromagnetická kompatibilita by nemusela byť garantovaná, ak je výrobok používaný v inej konfigurácii alebo s inými nepredpokladanými výrobkami. Je zakázané používanie výrobku za týchto podmienok, pokiaľ osoba, ktorá vykonala montáž, neskontroluje súlad s náležitosťami smernice.

B - Kritériá montáže a zvláštne upozornenia týkajúce sa základných požiadaviek

Tento výrobok, ak je správne namontovaný, spĺňa základné náležitosti uložené Nariadením 305/2011 a požiadavky harmonizovanej normy EN 13241-1, ako je uvedené v **Tabuľke A**, a európskej Smernice 2006/42/ES o strojových zariadeniach.

Pozor! – Ak je cestná závera používaná výhradne na prejazd vozidiel, je mimo poľa pôsobnosti normy EN 13241-1. V takom prípade nemusí byť povinné dodržiavanie niektorých náležitostí uvedených v Tabuľke A. Prejazd môže byť považovaný za “vyhradený pre vozidlá”, keď je pre iné typy (napríklad chodcov) vydaný zákaz, napríklad s použitím vhodnej signalizácie, a ak sú požadované iné typy, existuje pre ne primeraný priestor v bezprostrednej blízkosti.

TABUĽKA A - Základné náležitosti pre označenie CE (podľa prospektu ZA.1 normy EN 13241-1)

Základné parametre	Ustanovenie v norme	Výsledok
Vodotesnosť	4.4.2	NPD*
Únik nebezpečných látok	4.2.9	Zhodný
Odolnosť proti zataženiu vetrom	4.4.3	Zhodný
Súčiniteľ prechodu tepla	4.4.5	NPD*
Prievzdušnosť	4.4.6	NPD*
Bezpečnosť otvorov	4.2.8	Zhodný
Geometria zasklievacích/sklenených súčastí	4.2.5	NPD*
Mechanická odolnosť a stabilita	4.2.3	Zhodný
Ovládacie sily	4.3.3	Zhodný
Trvanlivosť funkčných charakteristík	4.4.7	NPD*

* NPD = Parameter neurčený, keď výrobok neponúka tento parameter, napríklad “Prievzdušnosť”, alebo keď sa požiadavka nepoužíva, napríklad “Geometria zasklievacích/sklenených súčastí”.

• Únik nebezpečných látok:

Výrobok neobsahuje a/alebo nevylučuje nebezpečné látky podľa normy EN 13241-1, ustanovenie 4.2.9 a podľa zoznamu látok uvedeného na internetovej stránke Európskej únie.

Zvláštne upozornenie na zaručenie dodržania požiadavky:

– Je neodmysliteľné, aby aj iné materiály použité v systéme, napríklad elektrické káble, spĺňali túto požiadavku.

• Odolnosť proti zaťaženiu vetrom

V **Tabuľke B** je uvedená odolnosť dodaného ramena voči rôznemu tlaku vetra. Skúšky boli vykonané s ramenom vybaveným protinárázovým profilom; ďalšie doplnky by mohli zväčšiť vystavený povrch, a teda znížiť odolnosť voči zaťaženiu vetrom.

TABUĽKA B				
Typ:	WIDE S	WIDE M	WIDE L	
Trieda				
s XBA19	4	4	-	-
s XBA15	-	-	3	-
s XBA14 + XBA15	-	-	-	2
Tlak vetra [Pa]	> 1000	> 1000	> 700	> 450
Max. rýchlosť vetra [km/h]	151	151	126	101
Pomenovanie	Orkán	Orkán	Silná víchrica	Mohutná víchrica

• Bezpečnosť otvorov

Výrobok nespôsobuje nekontrolovaný pohyb alebo padnutie ramena v prípade poruchy jediného komponentu systému zavesenia alebo vyváženia (pružiny).

Zvláštne upozornenia na zaručenie dodržania požiadaviek:

- Počas montáže prísne dodržiavajte všetky pokyny uvedené v kapitolách 3 - Montáž a 6 - Kolaudácia a uvedenie do prevádzky.

- Uistite sa, že bude zostavený servisný plán, v ktorom musia byť pokyny uvedené v kapitole "Servisný plán" (oddeliteľná príloha na konci návodu) prísne dodržané.

• Mechanická odolnosť a stabilita

Výrobok je navrhnutý a zostrojený tak, aby ho pri normálnom používaní použitá sila, nárazy a podstupená námaha nepoškodili, ani neohrozili jeho mechanický výkon.

Upozornenie: prečítajte si špecifikáciu požiadavky "Bezpečnosť otvorov pre dvere/brány s vertikálnym pohybom".

• Ovládacie sily

Sila, vynakladaná ramenom počas fungovania, v pomere k rizikám stlačenia a nárazu, je chránená prostredníctvom jednej z týchto troch metód:

1 Pre fungovanie v režime "osoba prítomná": ako je uvedené v norme EN 12453, bod 5.1.1.4. V tomto prípade musí byť ovládacie tlačidlo umiestnené v dohľade automatického zariadenia a ak je na mieste prístupnom verejnosti, ľudia nesmú mať prístup k ovládaniu, čo môže byť napríklad kľúčový prepínač.

2 Pre fungovanie v "poloautomatickom" režime: prostredníctvom obmedzenia sily, ako je uvedené v norme EN 12453, body 5.1.1.5 a 5.1.3.

3 Pre fungovanie v "automatickom" režime: prostredníctvom obmedzenia sily, ako je uvedené v norme EN 12453, body 5.1.1.5 a 5.1.3; v tomto prípade musí byť povinne namontovaný aspoň jeden pár fotobuniek, ako vidno na obr. 2.

Zvláštne upozornenie na zaručenie dodržania požiadavky: prečítajte si špecifikáciu požiadavky "Bezpečnosť otvorov pre brány s vertikálnym pohybom".

KOVO POLOTOVARY.CZ

1 POPIS VÝROBKU A ÚČEL POUŽITIA

WIDE je elektromechanická cestná záhora na rezidenčné, verejné a priemyselné použitie: ovláda otvorenie a zatvorenie prejazdu so šírkou od 3 do 7 metrov na základe vybraného modelu (S - M - L).

⚠ POZOR! – Akékoľvek iné použitie, odlišné od tu popísaného a v podmienkach prostredia iných, ako sú uvedené v tomto návode, sa pokladá za nevhodné a zakázané!

WIDE funguje vďaka elektrickej energii a, v prípade výpadku elektrického prúdu, je možné používať ju manuálne, a to po vykonaní odblokovania. Má prípravu pre použitie núdzovej batérie (mod. PS324 - voliteľné príslušenstvo), ktorá zaručuje vykonanie niekoľkých manévrov počas prvých hodín výpadku prúdu.

mod.	PRÍSLUŠENSTVO, KTORÉ MOŽNO NAMONTOVAŤ						
	Rameno	Guma	Svetlá	Otočná spojka	Zalamovací kĺb	Zábradlie	Mobilná opora
WIDE S	3 m	<input checked="" type="checkbox"/> XBA13	<input checked="" type="checkbox"/> XBA4	<input checked="" type="checkbox"/> WIA10	–	<input checked="" type="checkbox"/> 1 ks - WA13	<input checked="" type="checkbox"/> (WA12)
	4 m XBA19	<input checked="" type="checkbox"/> XBA13	<input checked="" type="checkbox"/> XBA4	<input checked="" type="checkbox"/> WIA10	–	<input checked="" type="checkbox"/> (WA13)	<input checked="" type="checkbox"/> (WA12)
WIDE M	4 m XBA19	<input checked="" type="checkbox"/> XBA13	<input checked="" type="checkbox"/> XBA4	<input checked="" type="checkbox"/> WIA10	<input checked="" type="checkbox"/> WIA11	<input checked="" type="checkbox"/> 2 ks - WA13	<input checked="" type="checkbox"/> (WA12)
WIDE L	3 + 3 m XBA15 + XBA9 + XBA15	<input checked="" type="checkbox"/> XBA13	<input checked="" type="checkbox"/> XBA6	–	–	<input checked="" type="checkbox"/> 2 ks - WA13	<input checked="" type="checkbox"/> (WA12)
	3 + 4 m XBA15 + XBA9 + XBA14	<input checked="" type="checkbox"/> XBA13	<input checked="" type="checkbox"/> XBA18	–	–	–	–
	5 m XBA5	<input checked="" type="checkbox"/> XBA13	<input checked="" type="checkbox"/> XBA6	–	–	<input checked="" type="checkbox"/> 2 ks - WA13	<input checked="" type="checkbox"/> (WA12)

Zoznam dostupného príslušenstva:

XBA19 - Hliníkové rameno s bielym náterom, dl. 4000 mm
 XBA5 - Hliníkové rameno s bielym náterom, dl. 5150 mm
 XBA14 - Hliníkové rameno s bielym náterom, dl. 4150 mm
 XBA15 - Hliníkové rameno s bielym náterom, dl. 3150 mm
 XBA4 - Svetlá pre rameno WIDE S / WIDE M
 XBA6 - Svetlá pre rameno WIDE L
 XBA18 - Svetlá pre rameno WIDE L
 XBA9 - Univerzálna spojka
 SIA1 - Základová platňa WIDE S / WIDE M
 SIA2 - Základová platňa WIDE L

WA12 - Mobilná opora
 WA13 - Zábradlie
 WIA10 - Otočná spojka
 WIA11 - Zalamovací kĺb
 PS324 - Núdzová batéria
 WA10 - Odrazové samolepky
 XBA13 - Sada protinárzovej gumy

2 OBMEDZENIE POUŽITIA

Skontrolujte, či sú všetky hodnoty uvedené v kapitole 12 - Technické parametre výrobku a odhadovaná životnosť (paragraf 2.1) kompatibilné s predpokladaným používaním.

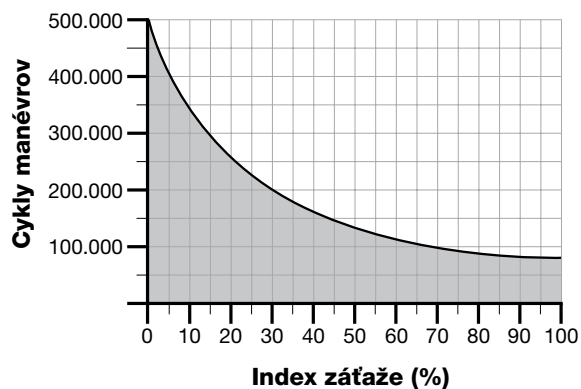
2.1 - Životnosť výrobku

Životnosť je priemerná ekonomická trvácnosť výrobku; jej hodnota je silne ovplyvnená intenzitou záťaže manévrov. Pre odhad životnosti postupujte podľa nasledovného popisu:

01.	Spočítajte hodnoty položiek uvedených v Tabuľke 1 na základe vybraného modelu závozy:	TABUĽKA 1		INDEX ZÁŤAŽE		
				WIDE S	WIDE M	WIDE L
		Kĺbové rameno	/	15%	/	
		Prítomnosť prachu alebo piesku	10%	10%	10%	
		Prítomnosť solí	10%	10%	10%	
		Zábradlie	5%	5%	5%	
		Mobilná opora	/	15%	15%	
		Teplota prostredia vyššia ako 40°C a nižšia ako 0°C	5%	5%	5%	
		Prerušenie manévru z Foto	10%	15%	15%	
		Prerušenie manévru zo Stop	10%	15%	15%	
		Nastavenie rýchlosti (trimer FL) vyššie ako 50%	10%	10%	15%	
		Nastavenie sily (trimer I) vyššie ako 50%	5%	10%	10%	

- 02.** Vo vedľajšom grafe postupujte nasledovne:
 a - z pravej nájdenej hodnoty vedzte vertikálnu priamku do bodu, v ktorom pretne krivku;
 b - z tohto bodu vedzte horizontálnu priamku smerom k čiare "Cykly manévrov".

Nájdenná hodnota predstavuje odhadovanú životnosť vášho výrobku.

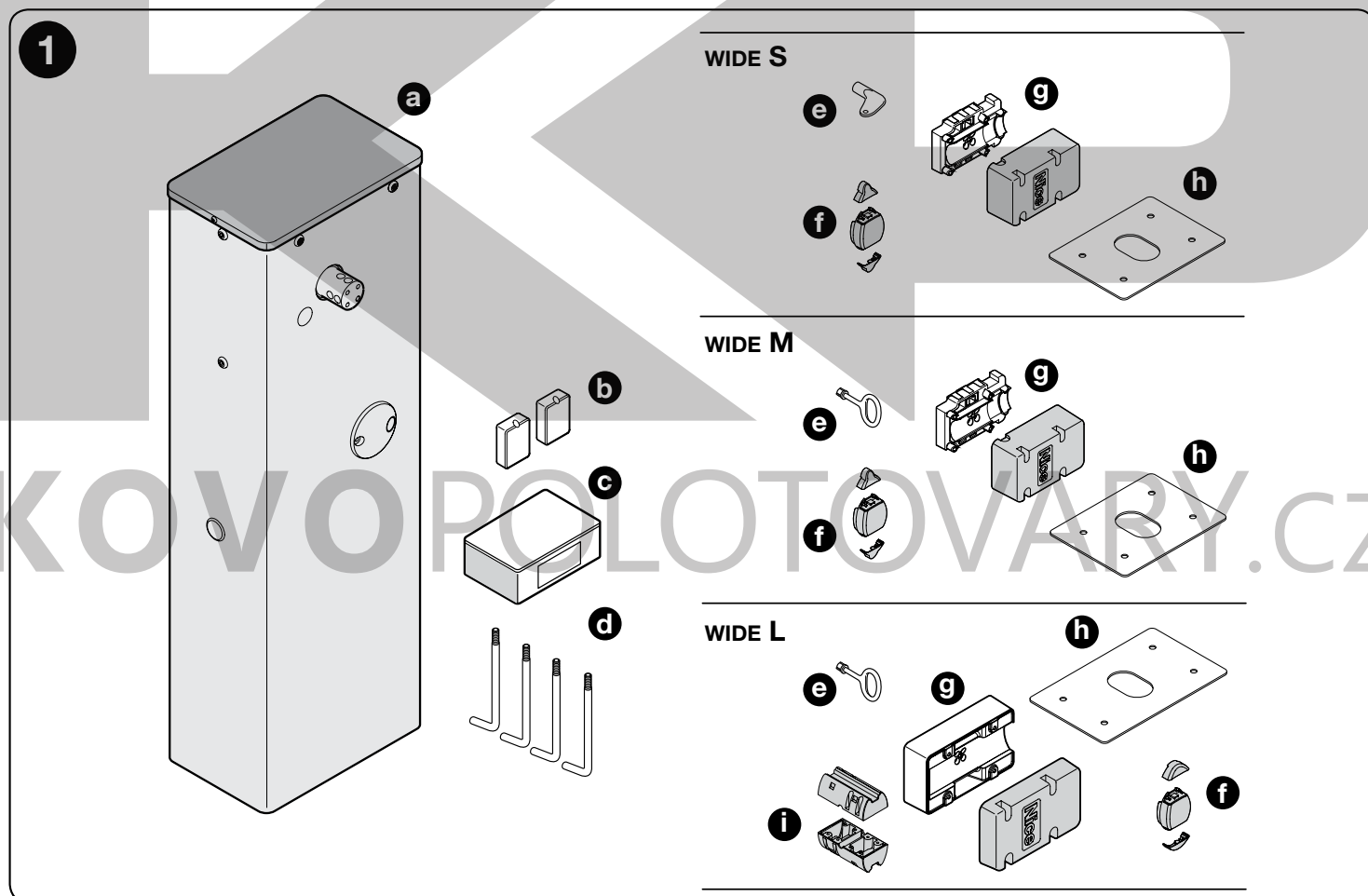


3 MONTÁŽ

⚠ Dôležité! Skôr ako začnete montovať výrobok, skontrolujte kapitolu 'UPOZORNENIA' (na začiatku návodu) a kapitolu 12 (technické parametre).

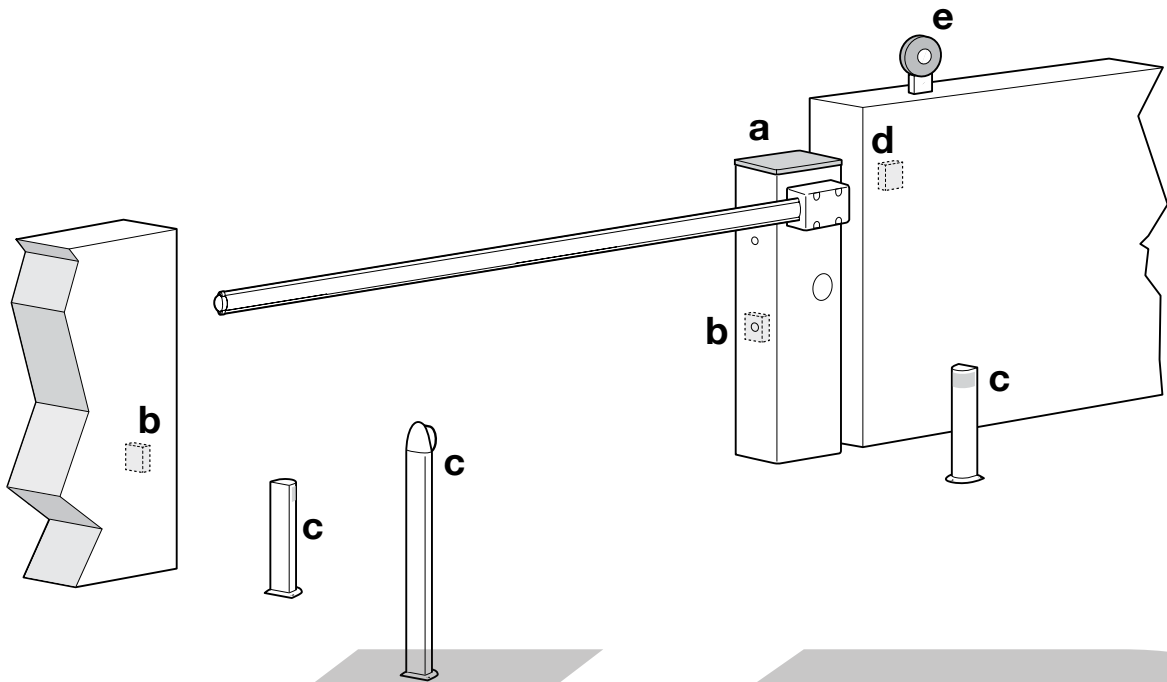
Obr. 1 predstavuje obsah balenia (na základe zakúpeného modelu): skontrolujte materiál.

- | | |
|---|---|
| a - Skriňa závory WIDE (S-M-L) | f - Záslepka ramena + 2 kryty protinárazovej gumy (sú v krabici s drobným materiálom) |
| b - Krabičky fotobuniek do skrine závory | g - Držiak ramena |
| c - Krabica s drobným materiálom | h - Základová platňa |
| d - Kotvy | i - Spojka ramena (len WIDE L) |
| e - Kľúč pre manuálne odblokovanie/zablokovanie | |

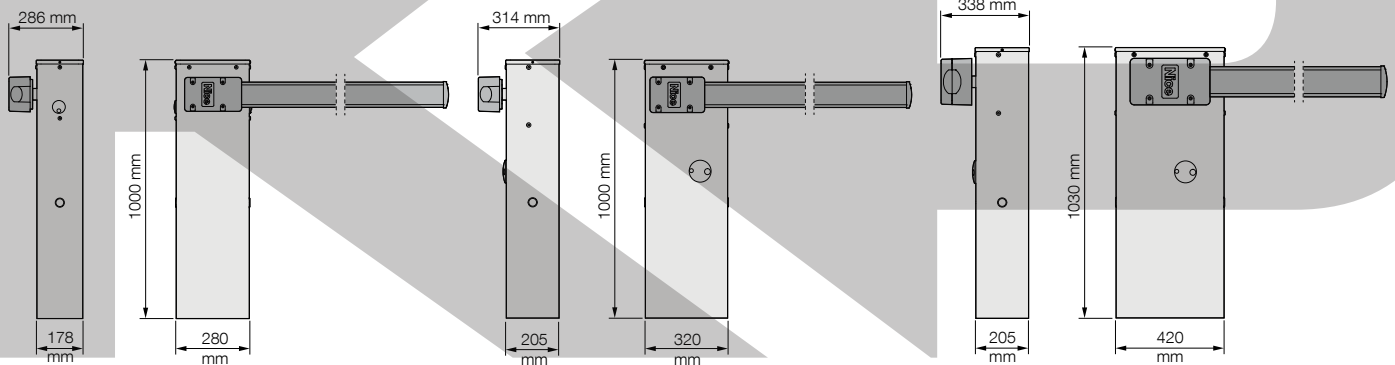


Obr. 2 znázorňuje polohu rôznych komponentov v typickom systéme s príslušenstvom Nice:

- a - Závora WIDE (S-M-L) + rameno
 b - Fotobunky
 c - Stĺpiky pre fotobunky
 d - Kľúčový selektor
 e - Maják

2

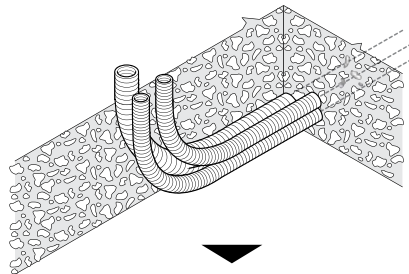
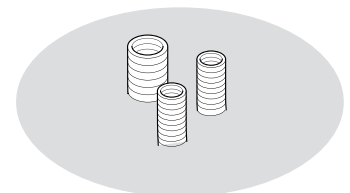
Pred začiatkom montáže skontrolujte montážne kóty (obr. 3):

3**WIDE S****WIDE M****WIDE L**

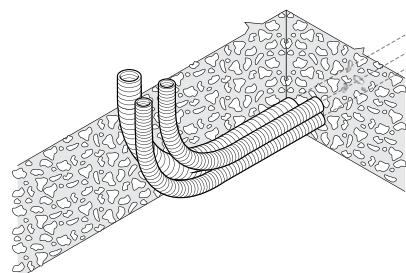
Pri montáži závery postupujte podľa nasledovných inštrukcií:

01. Určite miesta, na ktorých budú montované jednotlivé komponenty zariadenia (príklad na obr. 2):

- ak základy ešte neexistujú, začnite od kroku 02;
- ak už základy existujú, začnite od kroku 06.

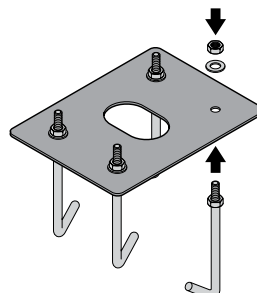
**02****06**

02. Vykopte základovú jamu s rozmermi min. o 5 cm väčšími ako základová platňa a hlbokú min. 70 cm a osadte trubky pre elektrické káble: pre typ káblov viď Tabuľku 3 (kapitola 4).



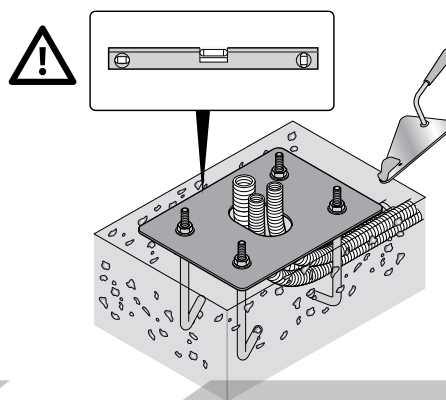
03. Pripevnite 4 kotvy k základovej platni; jedna matica hore a jedna dole.

! Spodná matica musí byť zatiahnutá až na koniec závit.

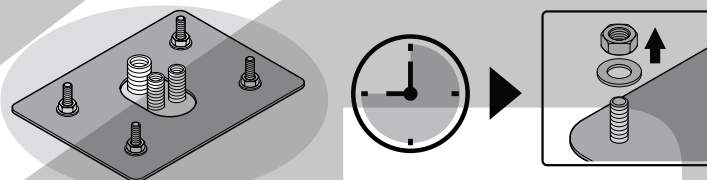


04. Do jamy nalejte betón pre upevnenie základovej platne.

! Skôr ako betón stvrdne, skontrolujte či je základová platňa v dokonalej vodováhe.



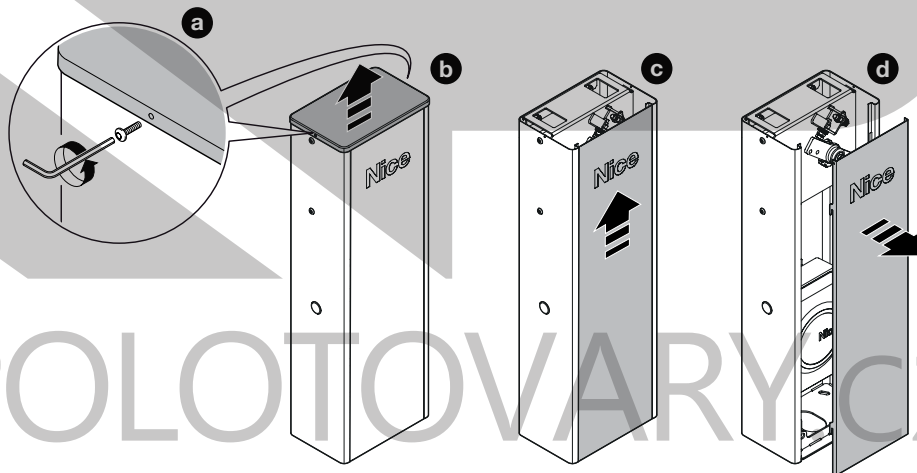
05. Počkajte na vytvrdnutie betónu (obyčajne aspoň dva týždne), a potom dajte dole 4 horné matice z kotiev.



06. Upevnenie skrine závery

a/b - Vyberte skrutky a zložte dole kryt.

c/d - Vytiahnite dvere skrine.

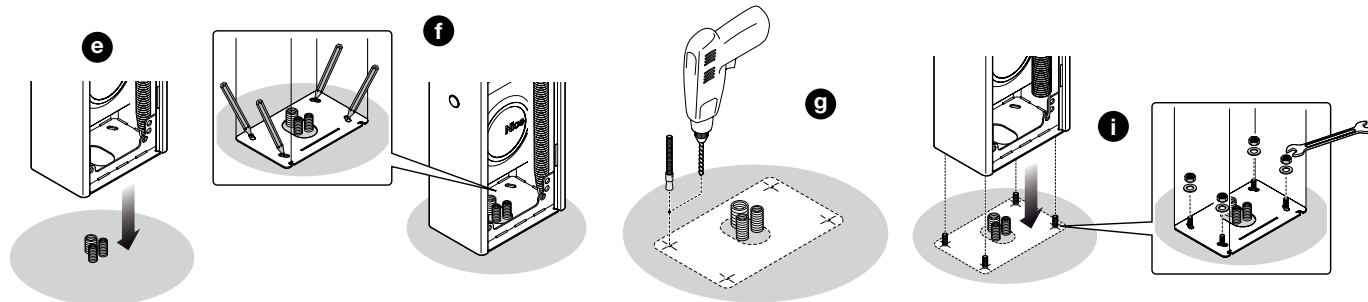


e/f - Postavte skriňu a naznačte si upevňovacie body oválnych otvorov.

g - Prevrtajte tieto body na upevňovacom povrchu.

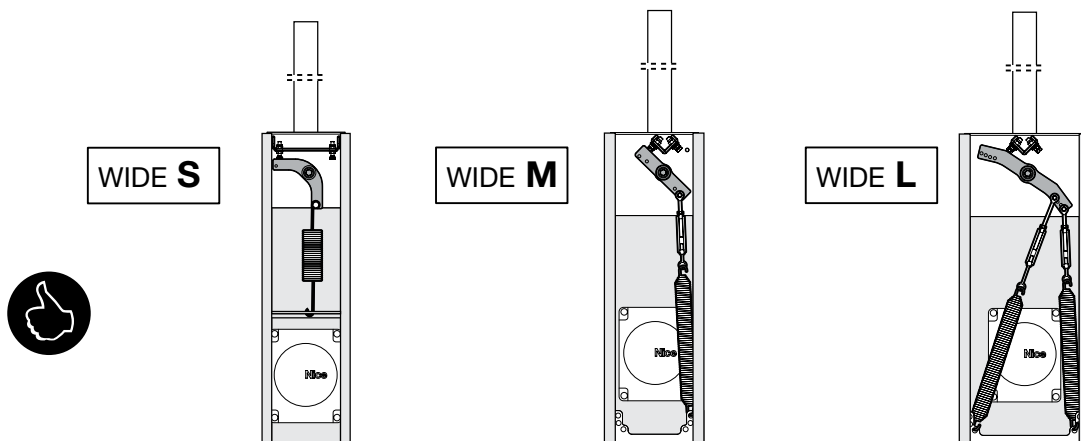
h - Založte 4 expanzné kotvy (nie sú súčasťou balenia).

i - Upevnite skriňu a zablokujte ju vhodnými maticami a podložkami (nie sú súčasťou balenia).

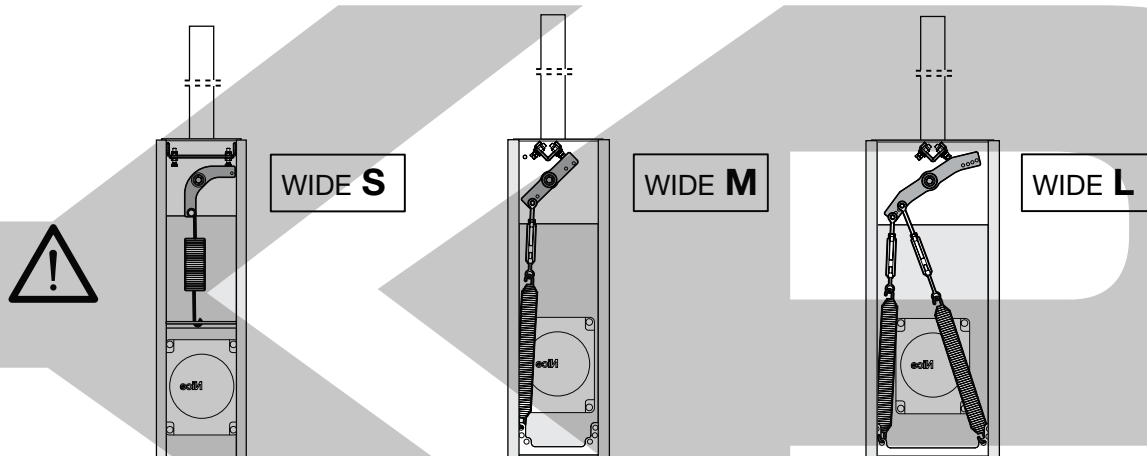


07. **Nastavenie SMERU RAMENA:**

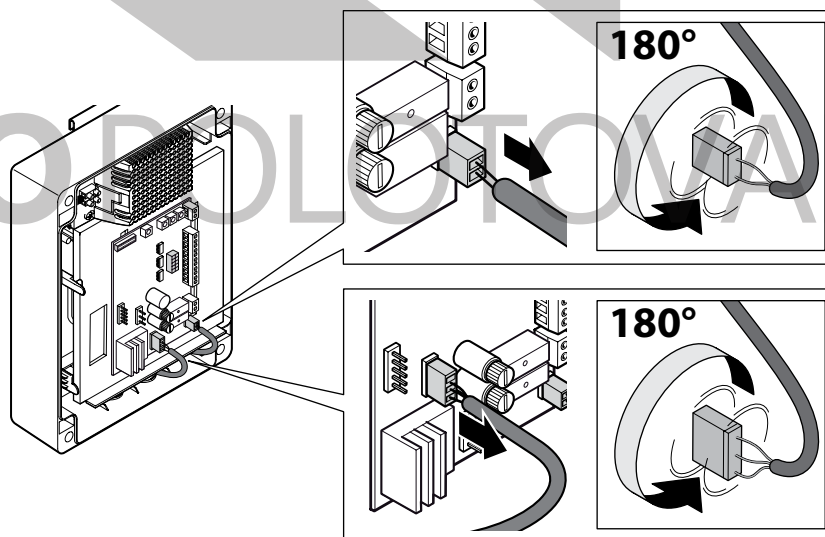
Ak vyhovuje RAMENO SMERUJÚCE DOLAVA so skriňou umiestnenou napravo (nastavenie z výroby), prejdite rovno ku kroku **08**, t.j. k nastaveniu vyvažovacej pružiny (= z výroby je ukotvená v dierach, ktoré nie sú definitívne).



Ak potrebujete RAMENO SMERUJÚCE DOPRAVA so skriňou umiestnenou naľavo, treba postupovať nasledovne:



Otočte konektor motora (MOTOR - obr. 5) a konektor koncových spínačov (LIMIT SWITCH - obr. 5) o 180°.

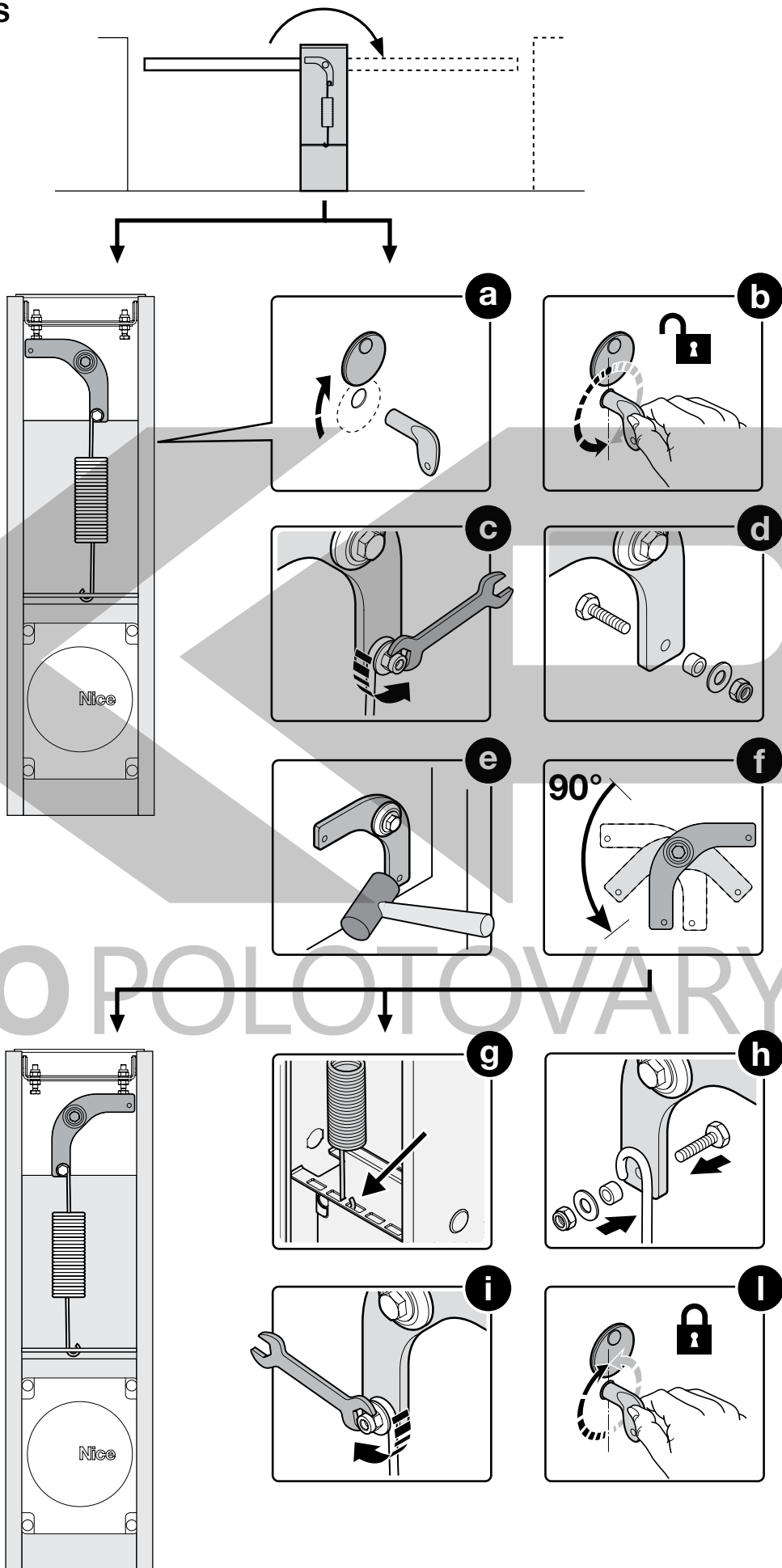


08. **Nastavenie vyvažovacej pružiny na základe zakúpeného modelu:**

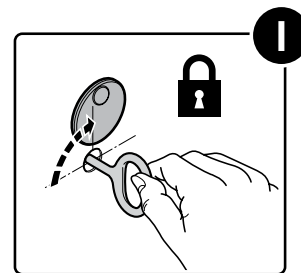
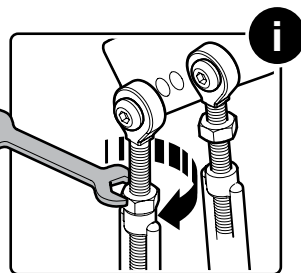
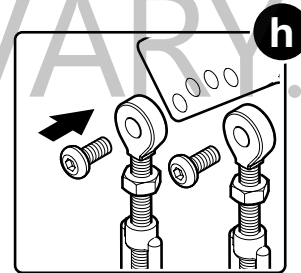
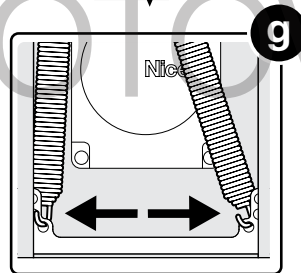
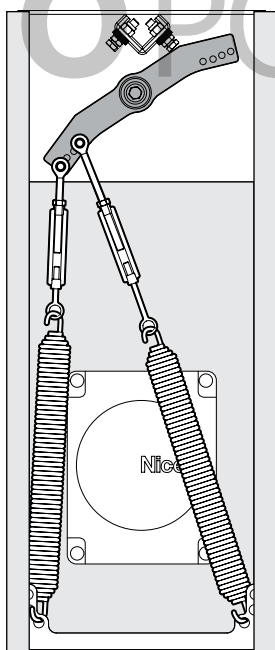
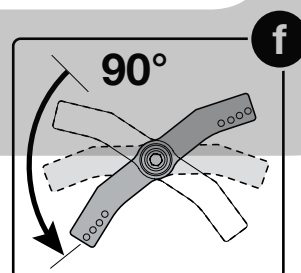
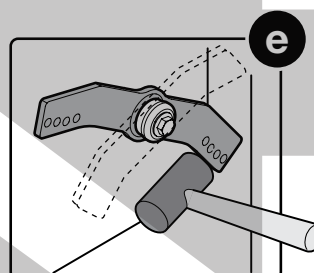
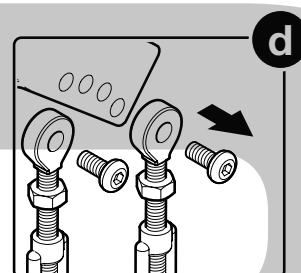
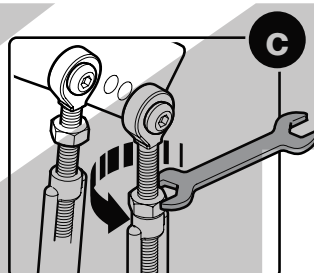
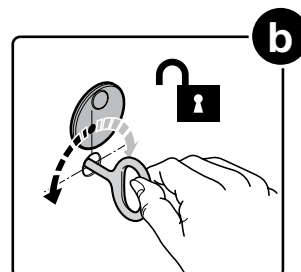
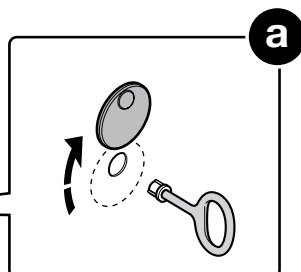
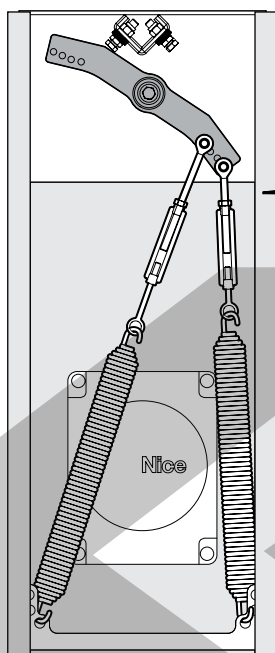
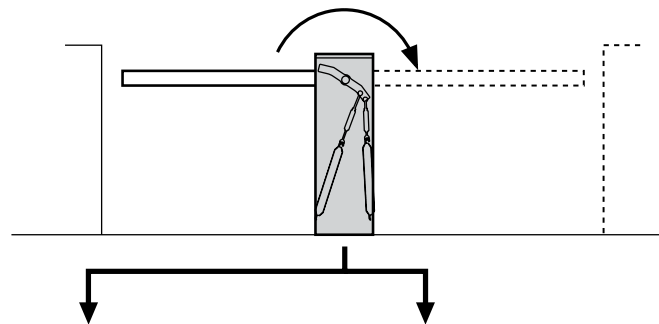
⚠ Z výroby je vyvažovacia pružina ukotvená v dierach, ktoré **nie sú definitívne**.

Zahákajte vyvažovaciu pružinu do jednej z dier, ktoré sa nachádzajú na druhom ramene vyvažovacej páky (na základe zakúpeného modelu) WIDE.

WIDE S



WIDE L

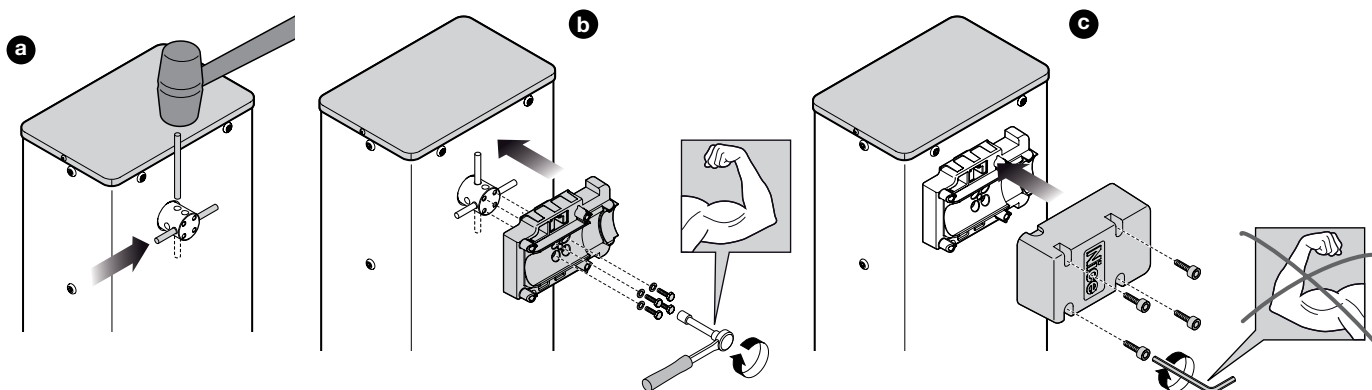


08. Montáž ramena a príslušenstva:

a - Vložte 2 kolíky do príslušných výrezov (na hriadeľ motora).

b - Nasadte na hriadeľ motora držiak v polohe "vertikálne rameno" a upevnite ho príslušnými skrutkami a otvorenými podložkami grower, ktoré silno zatahnite.

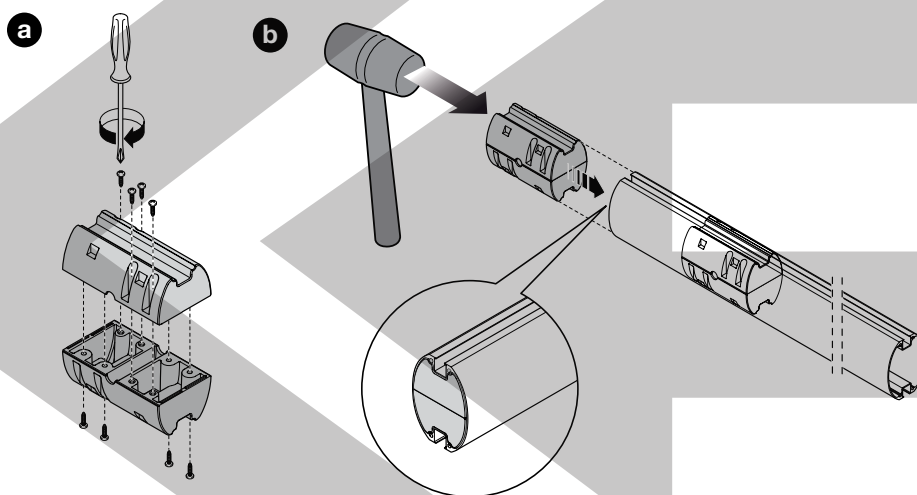
c - Nasadte kryt ramena a provizórne ho upevnite 6 dodanými skrutkami.



09. Kompletizácia RAMENA ZLOŽENÉHO Z 1 KUSA (celého alebo skráteneho):

a - Poskladajte dve spojky ramena.

b - Zasuňte ich do voľného konca ramena (ak treba, použite gumené kladivo) a prejdite ku kroku '10'.



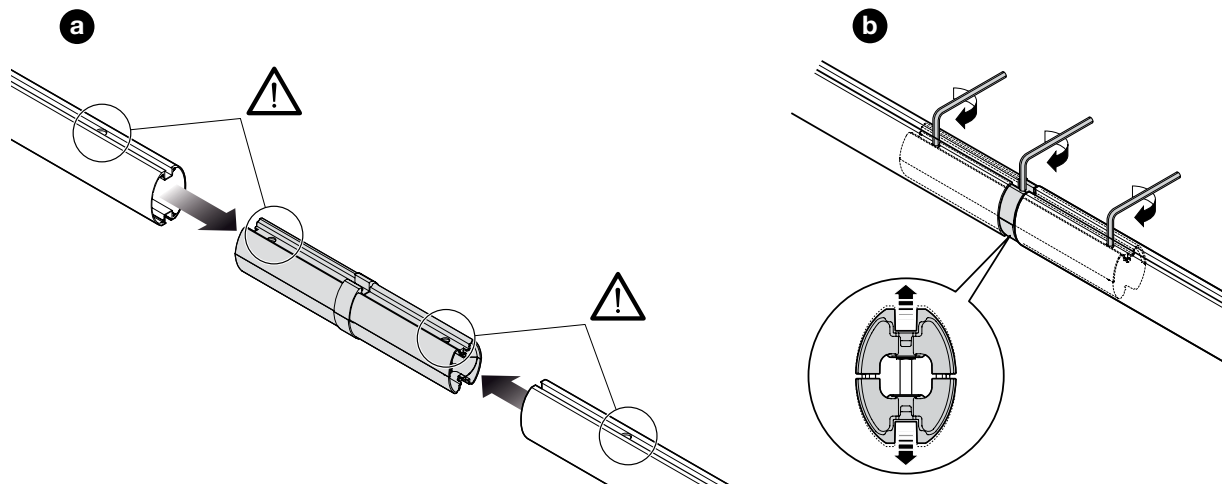
Kompletizácia RAMENA ZLOŽENÉHO Z 2 KUSOV (celých alebo skrátenej):

⚠ POZOR - U ramien zložených z 2 kusov je povinné upevniť kratší kus ramena na hliníkový držiak.

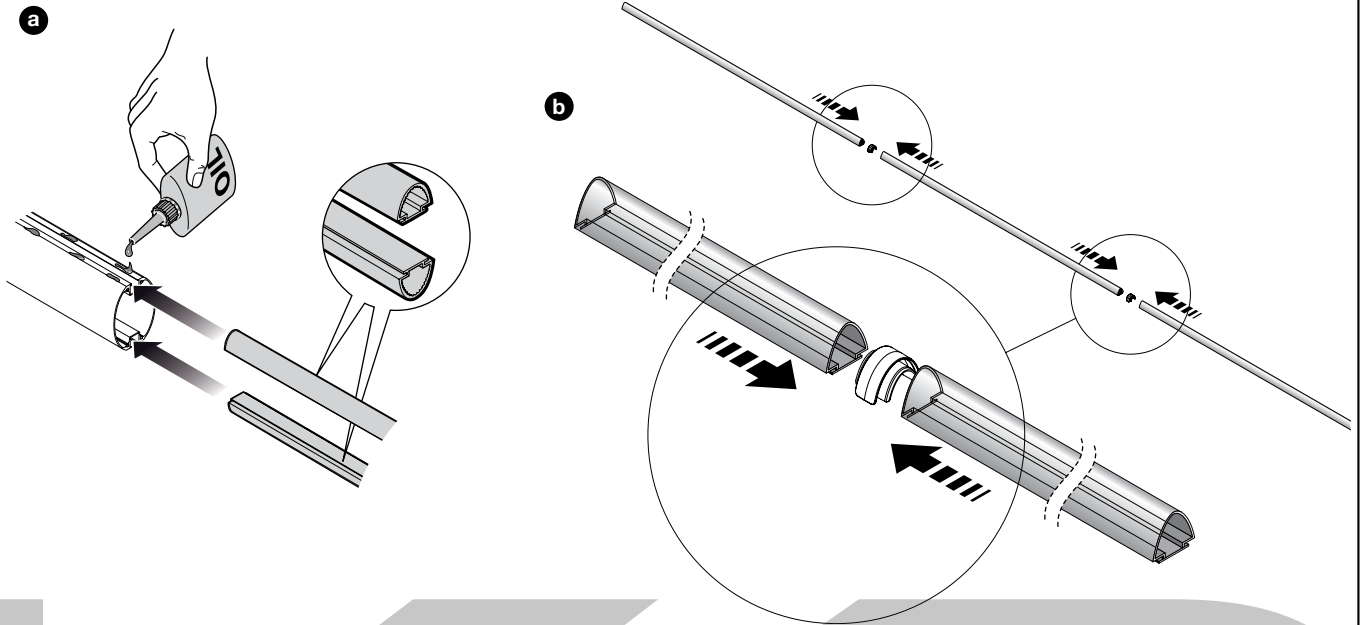
LEN u WIDE L začnite s kompletizáciou od tohto bodu:

a - Zasuňte univerzálnu spojku do voľných koncov dvoch ramien. **Dôležité:** dávajte pozor, aby bola spojka správne otočená, pretože hlavy skrutiek musia byť na rovnakej strane ako diery prítomné na ramenách.

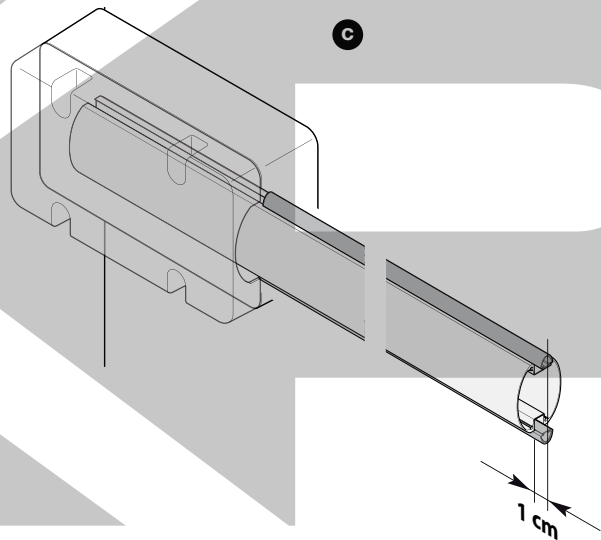
b - Rovnakou mierou uvoľnite 3 skrutky, aby sa spojka vo vnútri ramien rozťahovala, a prejdite k bodu '10'.



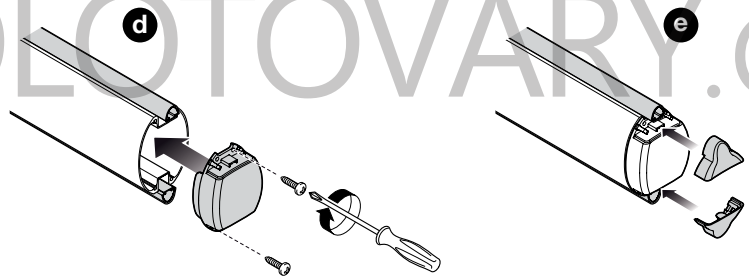
- 10.** **a** - Mierne naolejujte hliníkovú dráhu po oboch stranách.
b - Do drážky vložte prvý kus protinárazovej gumy a zasuňte ju až na koniec ramena: túto operáciu vykonajte na oboch stranách.



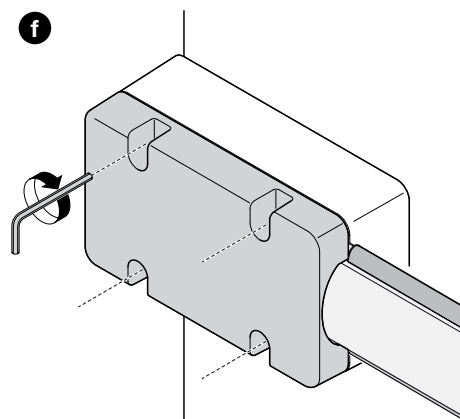
- c** - Vložte spojku protinárazovej gumy a kroky opakujte s ďalšími kusmi. Poznámka - protinárazová guma môže vytýčať na konci hliníkovej dráhy približne o 1 cm.



- d** - Vložte záslepku ramena a zablokujte ju pomocou 2 dodaných skrutiek.
e - Vložte a zaistíte dve zátky prekrývajúce protinárazovú gumu.

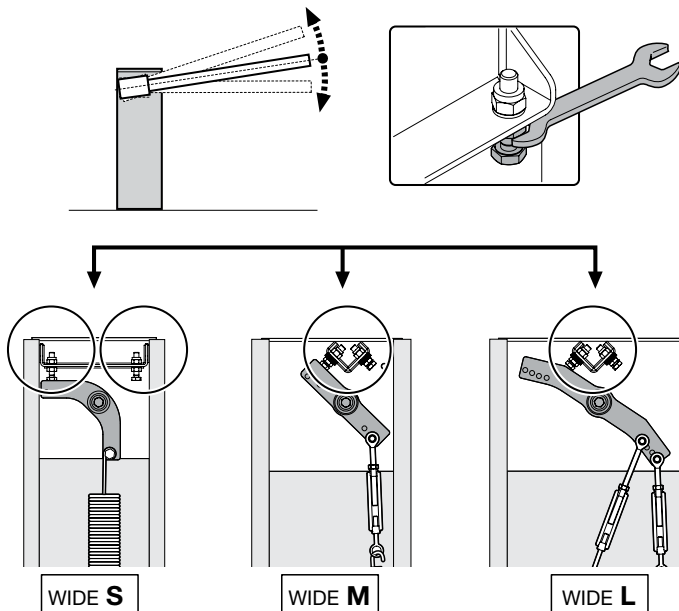


- f** - Kompletné rameno zasuňte dovnútra držiaka až na doraz, potom silno zatiahnite 6 skrutiek držiaka.



11. Ak je plánované nejaké príslušenstvo pre rameno, je potrebné inštalovať ho teraz: postupujte podľa príslušných návodov na montáž a podľa inštrukcií v kapitole 8 (Hĺbkovo) tohto návodu.

12. Nastavte mechanické dorazy koncových spínačov.



13. Vykonajte vyváženie ramena na základe zakúpeného modelu:

⚠ DÔLEŽITÉ - Verzie WIDE L:

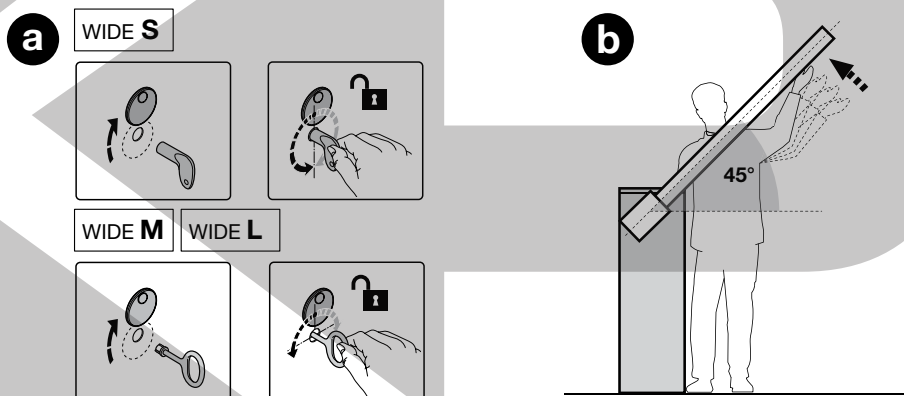
WIDE L s ramenom dl. 5 m = potreba 1 vyvažovacej pružiny umiestnenej/ukotvenej tak, aby zaručovala vyváženie na 45°

WIDE L s ramenom dl. 6/7 m = potreba 2 vyvažovacích pružín umiestnených/ukotvených tak, aby zaručovali vyváženie na 45°

a - Manuálne odblokujte motor.

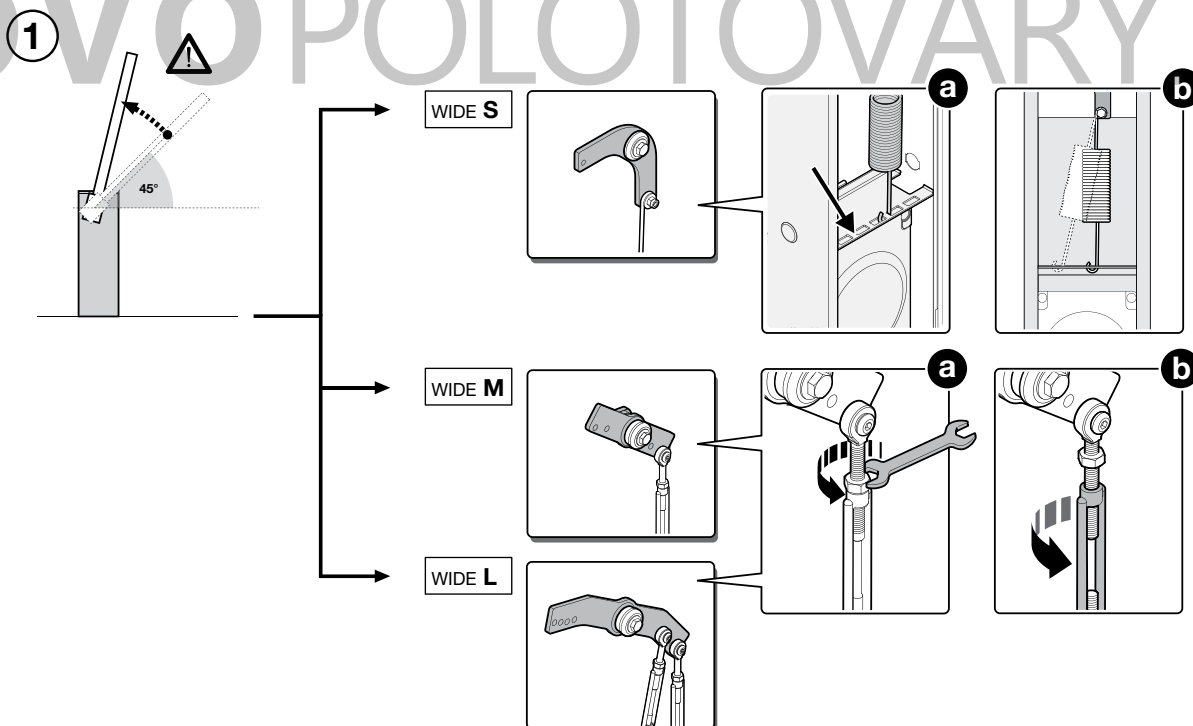
b - Rameno nastavte približne do polovice dráhy (45°): ak rameno zostane nepohnute stáť, vyváženie je správne (mierna nerovnováha je povolená).

POZOR - Rameno sa nikdy nesmie hýbať ťažko.

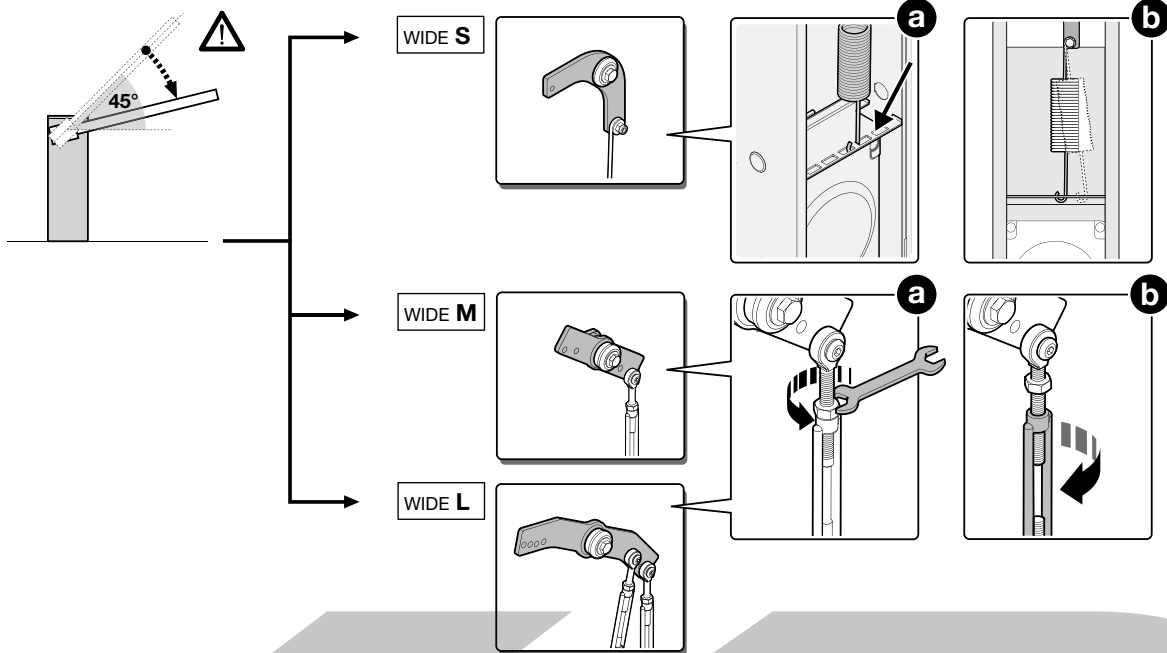


⚠ Ak rameno nezostane nehybné, postupujte nasledovne:

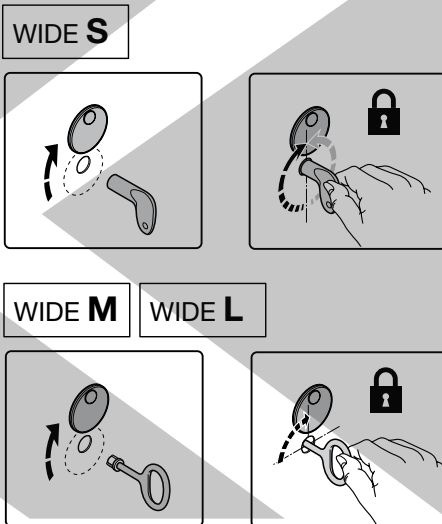
1 = keď rameno stúpa
2 = keď rameno klesá



2



14. Zablokujte motor (na základe vybraného modelu).



15. Ak sú plánované ďalšie zariadenia (príslušenstvo) v systéme závor, je potrebné inštalovať ho teraz: postupujte podľa príslušných návodov na montáž a podľa inštrukcií v kapitole 8 (Hĺbkovo) tohto návodu.

4 ELEKTRICKÉ ZAPOJENIA

⚠ POZOR! - Počas vykonávania všetkých elektrických zapojení musí byť vypnuté napájanie zariadenia. Chybné zapojenia môžu spôsobiť škody na zariadení a na osobách.

Na obr. 4 vidieť elektrické zapojenia v typickom systéme; obr. 5 znázorňuje schému elektrických zapojení na radiacej jednotke.

4.1 - Typ elektrických káblov: obr. 4

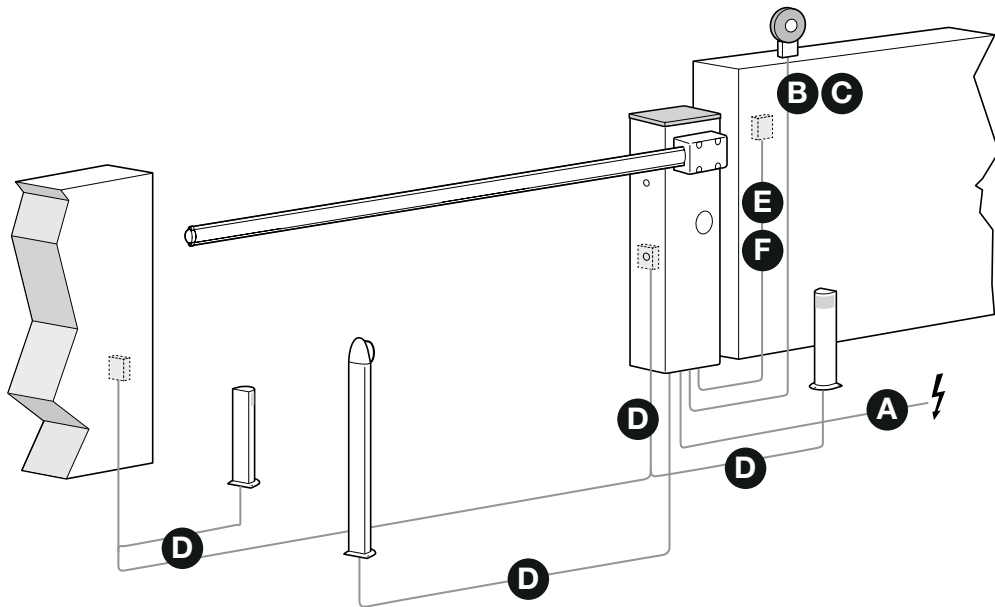
Tabuľka 3 - typ elektrických káblov (viď obr. 4)

	Zapojenie	Typ káblu	Maximálna dĺžka
A	NAPÁJANIE	3 x 1,5 mm ²	30 m *
B C	MAJÁK S ANTÉNOU	1 kábel: 2 x 1,5 mm ² 1 tienový kábel typu RG58	10 m 10 m (odporúčaná < 5 m)
D	FOTOBUNKY	1 kábel: 2 x 0,25 mm ² (TX) 1 kábel: 4 x 0,25 mm ² (RX)	30 m 30 m
E - F	KLÚČOVÝ SELEKTOR	2 káble: 2 x 0,5 mm ² **	20 m

* Ak je kábel napájania dlhší ako 30 m, vyžaduje sa kábel s väčším prierezom, napríklad 3 x 2,5 mm² a je potrebné bezpečnostné uzemnenie v blízkosti automatického zariadenia.

** Dva káble 2 x 0,5 mm² môžu byť nahradené jediným káblom 4 x 0,5 mm².

4



4.2 - Zapojenie elektrických káblov: obr. 5

Tabuľka 4 – Popis elektrických zapojení (vid' obr. 5)

Svorky	Funkcia	Popis
3-4	Maják	Výstup pre zapojenie majáka; počas vykonávania manévru vydáva záblesky v intervaloch: 0,5 s svieti a 0,5 s zhasnutý
5-6	Príslušenstvo	Výstup 24 Vcc (-30% + 50%) pre napájanie príslušenstva, max. 200 mA
7-8	Osvetlenie	Aktivuje sa na začiatku manévru a zhasne 60 s po ukončení manévru
7-9	Kontrolka otvorenej závery S.C.A.	Zhasnutá, keď je rameno zatvorené, rozsvietená, keď je manéver zastavený a rameno je v hociktovej polohe; pomaly bliká počas otváracieho manévru a rýchlo bliká počas zatvárania
7-10	Stop	Vstup typu normálne zatvorený (NC) pre zariadenia, ktoré ovládajú blokovanie alebo okamžité zastavenie prebiehajúceho manévru
7-11	Foto	Vstup typu normálne zatvorený (NC) pre bezpečnostné zariadenia, ktoré, ak zasiahnu počas zatváracieho manévru, vyvolajú inverziu pohybu alebo zastavenie
7-12	Foto 2	Vstup typu normálne zatvorený (NC) pre bezpečnostné zariadenia, ktoré, ak zasiahnu počas otváracieho manévru, vyvolajú inverziu pohybu alebo zastavenie
7-13	Krok-za-krokom	Vstup typu normálne otvorený (NO) pre ovládacie zariadenia, ktorých zásah vyvolá otvárací alebo zatvárací manéver v sekvencii: Otvor - Stop - Zatvor - Stop
7-14	Otvor	Vstup typu normálne otvorený (NO) pre ovládacie zariadenia, ktorých zásah vyvolá otvárací manéver v sekvencii: Otvor - Stop - Otvor - Stop
7-15	Zatvor	Vstup typu normálne otvorený (NO) pre ovládacie zariadenia, ktorých zásah vyvolá zatvárací manéver v sekvencii: Zatvor - Stop - Zatvor - Stop
43-44	Anténa	Vstup pre anténu rádiového prijímača; anténa môže byť zabudovaná v majáku alebo externá

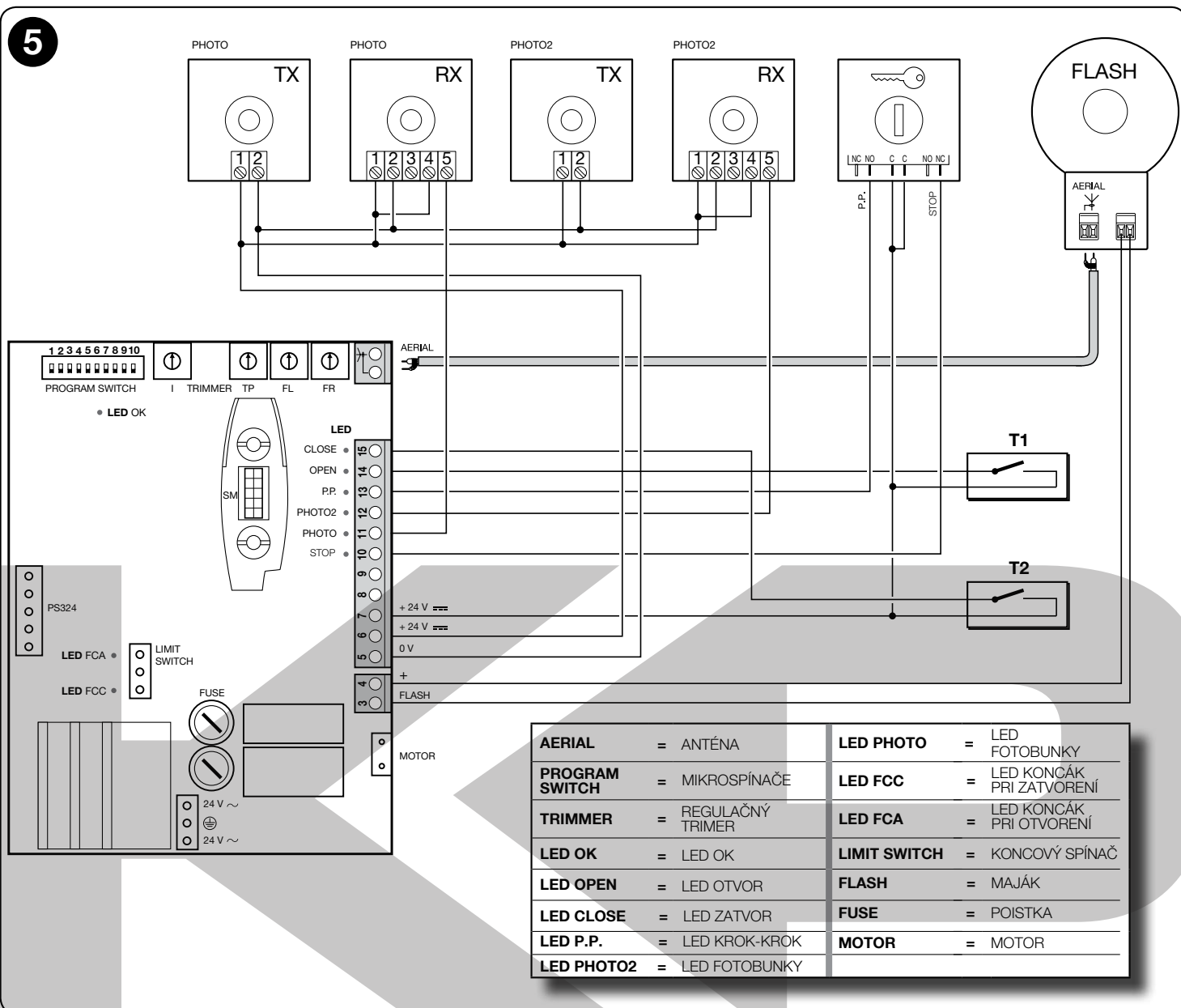
Poznámka 1: ako alternatívu k svorky 7 (spoločná pre všetky vstupy a výstupy) je možné použiť svorku 6.

Poznámka 2:

- Vstupy kontaktov typu NC (normálne zatvorené) - ak sú nepoužité, musia sa premostiť so svorkou 6 alebo 7.
- Vstupy kontaktov typu No (normálne otvorené) - ak sú nepoužité, musia sa nechať voľné.
- Kontakty zariadení zapojených na riadiacu jednotku musia byť výhradne mechanické a bezpotenciálové; nie sú dovolené zapojenia so zariadeniami s kontaktmi open collector typu "PNP" alebo "NPN".

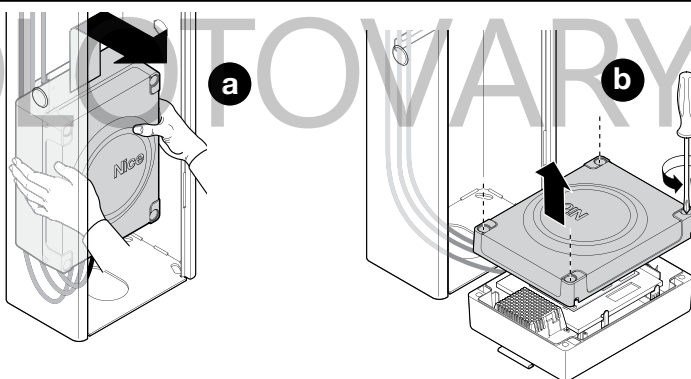
Ďalšie zapojenia prítomné na riadiacej jednotke	- Transformátor napájania	Zapojenie na sekundárne vinutie transformátora
	- Motor	Výstup pre zapojenie motora
	- Koncový spínač	Vstup pre zapojenie koncových spínačov pri otvorení a zatvorení
	- Rádio (pre príslušenstvo)	Zásuvka pre rádiové prijímače s konektorom SM (OXI, atď.)
	- Batéria (pre príslušenstvo)	Zásuvka pre batériu PS324

5

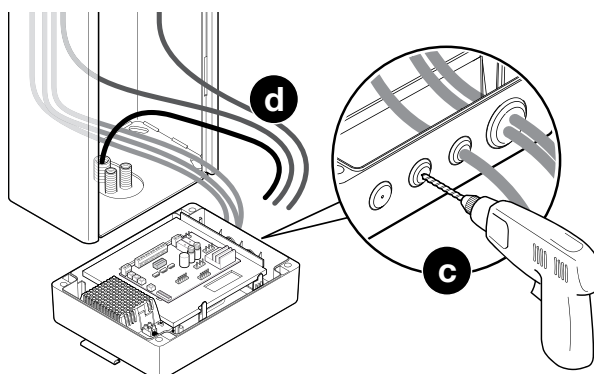


Pri vykonávaní elektrických zapojení postupujte tak, ako je popísané ďalej a v zmysle obr. 5:

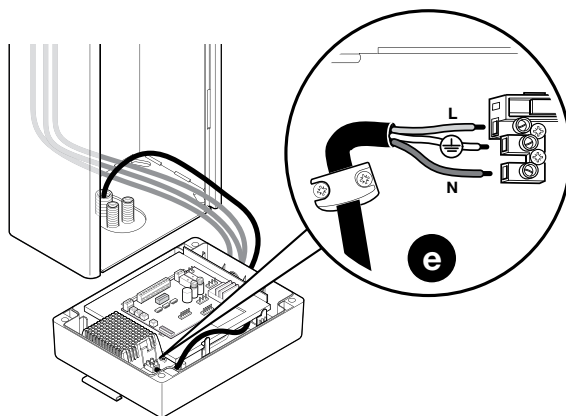
- 01.** **a** - Zveste krabicu riadiacej jednotky z jej miesta.
b - Krabicu otvorte.



- 02.** **c** - Prevrtajte body určené na prechod káblov.
d - Prevlečte káble plánovaných alebo už prítomných zariadení cez pripravené diery (kábel nechajte dlhší o 20/30 cm): zapojenia na svorky vidno na obr. 5.

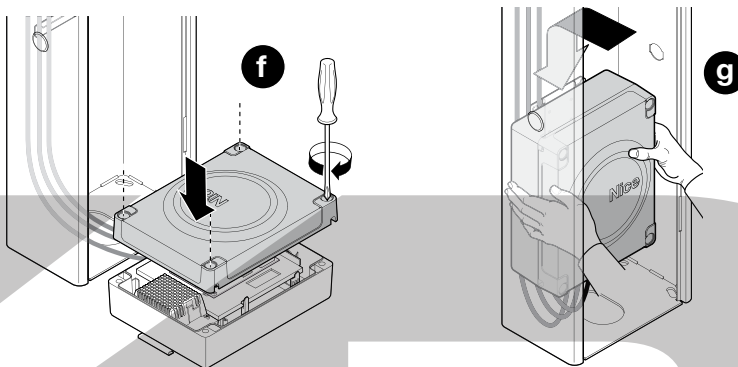


03. e - Zapojte kábel napájania z elektrickej siete.



- ⚠ POZOR!** - Pred zatvorením krytu vykonajte želané programovanie - kapitola 7.

04. f - Zatvorte kryt s použitím príslušnej skrutky.
g - Zaveste krabicu riadiacej jednotky na jej miesto.



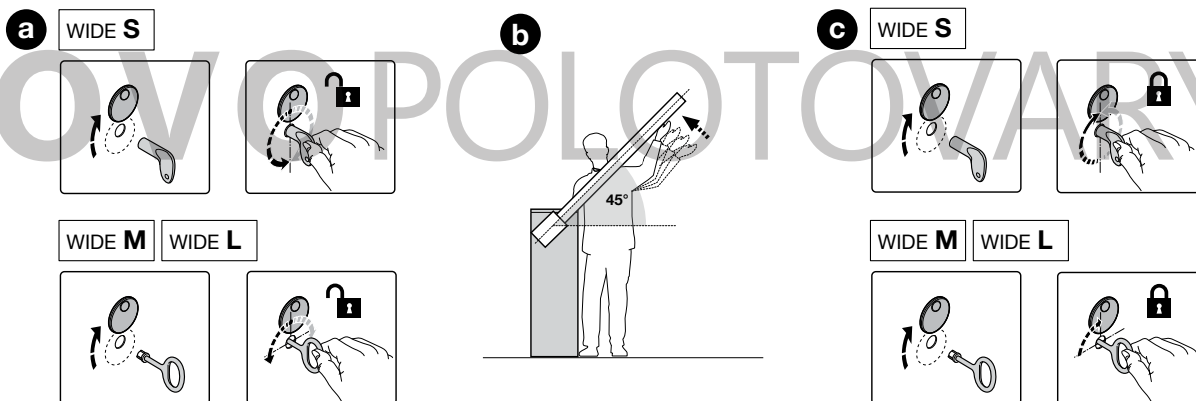
5 SPUSTENIE ZARIADENIA A KONTROLA ZAPOJENÍ

5.1 - Zapnutie automatického zariadenia do elektrickej siete

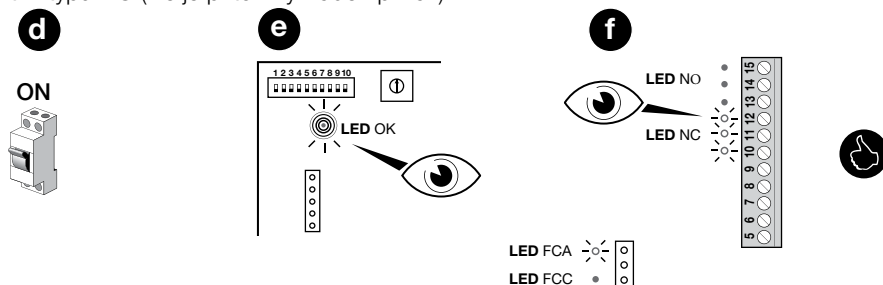
⚠ POZOR! - Zapojenie automatického zariadenia do elektrickej siete musí vykonať kvalifikovaný a skúsený pracovník, pri plnom dodržiavaní zákonov, noriem a smerníc platných vo vašej krajine.

Postupujte nasledovne:

01. a - Manuálne odblokujte motor, na základe zakúpeného modelu.
b - Rameno dajte približne do polovice jeho dráhy (45°).
c - Manuálne zablokujte motor.



02. d - Zapnite elektrické napájanie zo siete do automatického zariadenia.
e - Skontrolujte, či led OK začne blikať v pravidelných intervaloch cca 1 záblesk za sekundu.
f - Skontrolujte, či svietia led vstupov s kontaktmi typu NC (všetky bezpečnostné prvky aktívne) a či sú zhasnuté led vstupov s kontaktmi typu NO (nie je prítomný žiaden príkaz).

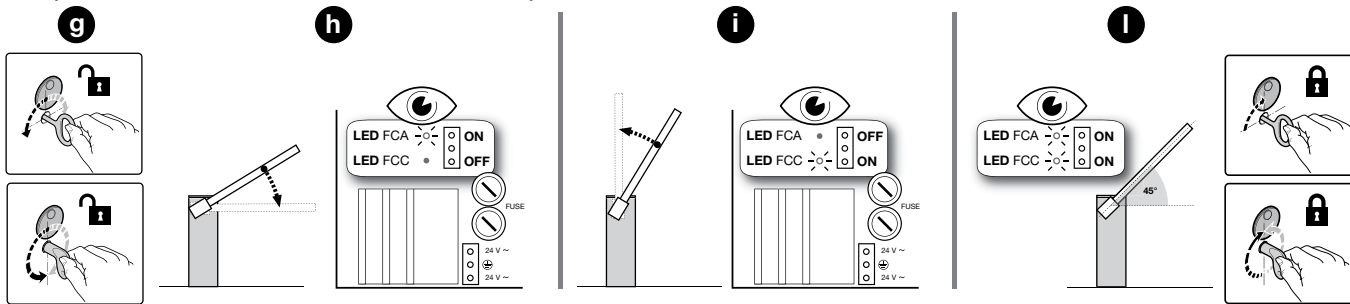




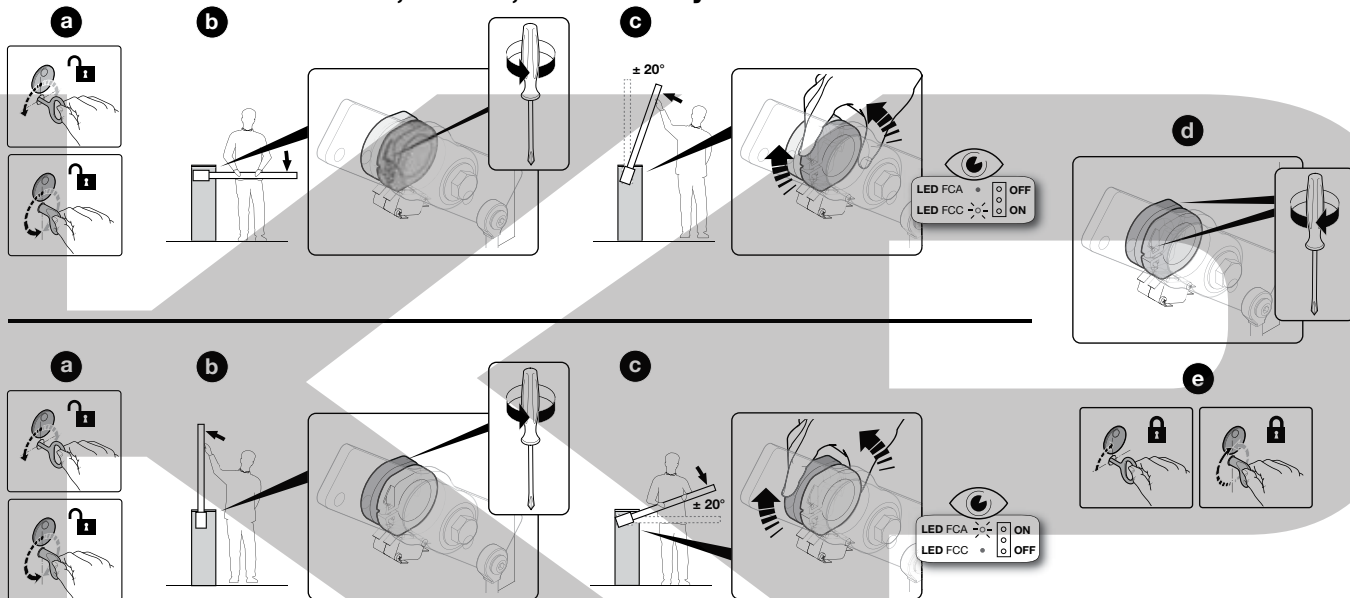
Ak sa toto všetko nestane, ihneď vypnite elektrické napájanie a skontrolujte s najväčšou pozornosťou zapojenia a funkčnosť zariadení.

03. Skontrolujte, či súhlasí smer manévru a led FCC a FCA (koncové spínače)

- g** - Manuálne odblokujte závoru;
- h** - Manuálne dajte rameno do polohy maximálneho zatvorenia a skontrolujte, či je led FCC zhasnutá a led FCA rozsvietená.
- i** - Dajte rameno do polohy maximálneho otvorenia a skontrolujte, či je led FCA zhasnutá a led FCC rozsvietená.
- l** - Dajte rameno na 45° a závoru manuálne zablokujte.

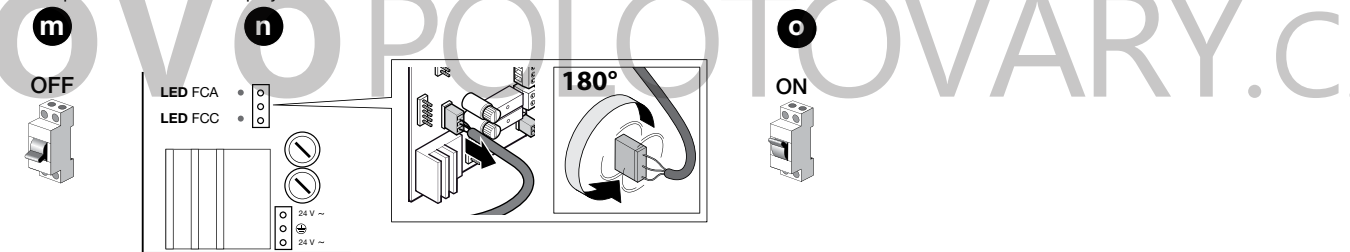


Poznámka - pre najlepšie využitie funkcie spomalenia je potrebné, aby koncový spínač zasiahol približne 20° pred bodom mechanického zastavenia; ak treba, nastavte vačky do želaného bodu.



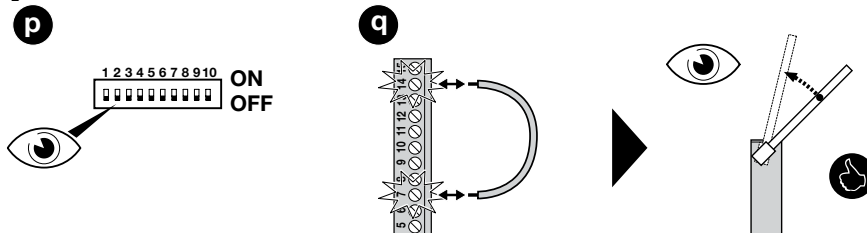
Ak sa toto nestane, je potrebné

- m** - vypnúť elektrické napájanie automatického zariadenia;
- n** - otočiť o 180° konektor koncových spínačov (LIMIT SWITCH - obr. 5) nachádzajúci sa na radiacej jednotke;
- o** - zapnúť elektrické napájanie automatického zariadenia.



04. Skontrolujte, či smer manévru zodpovedá poslanému príkazu:

- p** - Nastavte všetky dip-sviče na 'OFF', aby ste boli v režime 'osoba prítomná'.
- q** - S ramenom na 45° dajte krátky impulz na jedno zo zariadení zapojených na vstup 'OTVOR' (T1 - obr. 5) a skontrolujte, či sa rameno hýbe v smere otvárania.

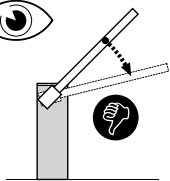


! Ak sa rameno hýbe v smere zatvárania, postupujte nasledovne:

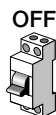
r - Vypnite elektrické napájanie automatického zariadenia.

s - Otočte o 180° konektor motora (MOTOR - obr. 5).

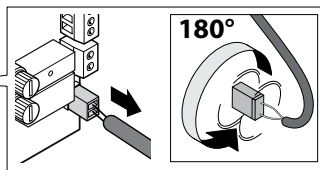
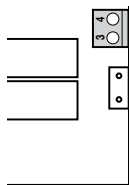
t - Zapnite elektrické napájanie automatického zariadenia.



r



s



t



6 KOLAUDÁCIA A UVEDENIE DO PREVÁDZKY

Toto sú najdôležitejšie fázy v realizácii automatického zariadenia pre zaručenie jeho maximálnej bezpečnosti.

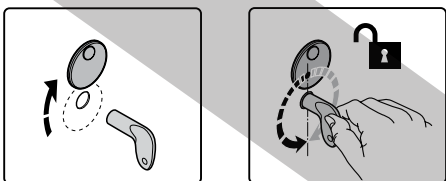
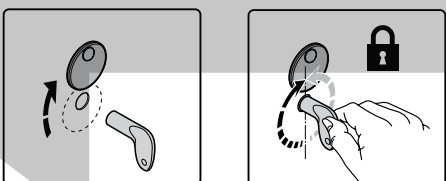
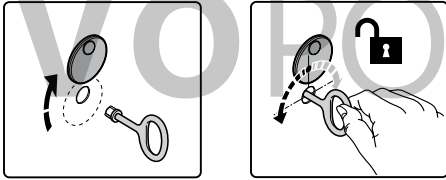
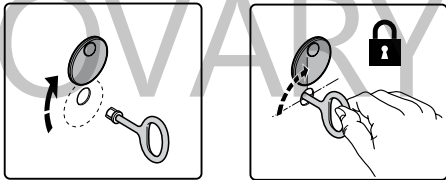
Musia byť vykonané kvalifikovaným a skúseným pracovníkom, ktorý rozhodne, ktoré skúšky sú potrebné a skontroluje riešenia prijaté v súvislosti s prítomnými rizikami a či boli dodržané podmienky vyplývajúce zo zákonov, noriem a nariadení: najmä všetky náležitosti noriem EN 13241-1, EN 12445 a EN 12453.

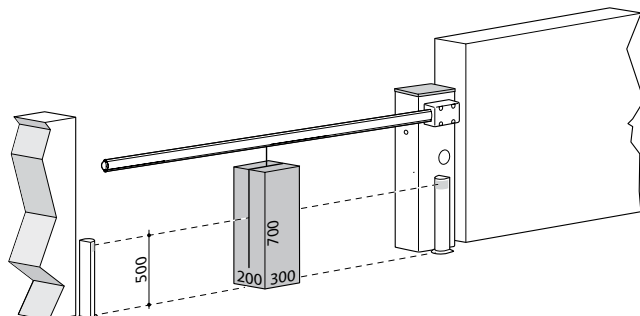
Doplnkové zariadenia musia byť podrobené špeciálnej kolaudácii jednak kvôli ich funkčnosti, jednak kvôli správne fungovaniu s WIDE: u každého zariadenia postupujte podľa príslušného návodu.

6.1 - Kolaudácia

Kolaudácia môže byť použitá aj na pravidelnú kontrolu zariadení, z ktorých sa automatický systém skladá. Každý jeden komponent (citlivé hrany, fotobunky, núdzový stop atď.) si vyžaduje špeciálnu fázu kolaudácie; pre tieto zariadenia vykonajte procedúry uvedené v príslušných návodoch.

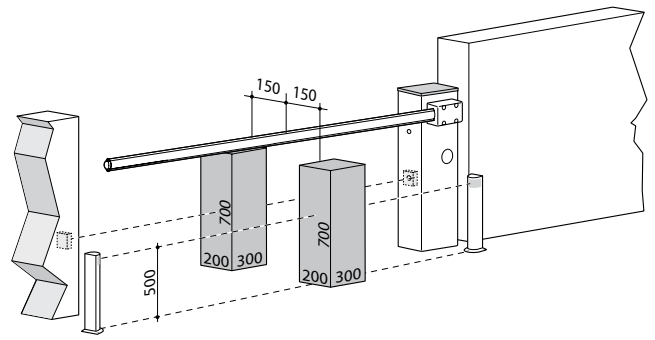
Kolaudáciu vykonajte nasledovne:

01.	Skontrolujte, či bolo dodržané všetko, čo je uvedené v kapitole 1 - upozornenia.
02.	Skontrolujte správne vyváženie ramena: kapitola 3 - montáž (krok 13).
03.	Skontrolujte správne fungovanie manuálneho odblokovania a zablokovania na základe zakúpeného modelu:
	<div style="display: flex; justify-content: space-around;"><div style="text-align: center;"><p>WIDE S</p></div><div style="text-align: center;"><p>WIDE S</p></div></div> <div style="display: flex; justify-content: space-around; margin-top: 10px;"><div style="text-align: center;"><p>WIDE M WIDE L</p></div><div style="text-align: center;"><p>WIDE M WIDE L</p></div></div>
04.	S použitím kľúčového selektora alebo ovládacieho tlačidla vyskúšajte zatvorenie, otvorenie a zastavenie závor a uistite sa, že pohyb zodpovedá očakávanému: odporúča sa vykonať niekoľko skúšok, aby bolo možné zhodnotiť pohyb ramena a odhaliť prípadné vady montáže alebo nastavenia, či prítomnosť bodov nadmerného trenia.
05.	Skontrolujte správne fungovanie každého bezpečnostného zariadenia prítomného v systéme (fotobunky, citlivé hrany atď): keď niektoré zariadenie zasiahne, led 'OK' na riadiacej jednotke dvakrát rýchlo blikne na potvrdenie, že rozoznala prípad.
06.	Skontrolujte fungovanie fotobuniek a prípadné rušenie s inými zariadeniami: potrebujete jeden alebo dva hranoly z tvrdého materiálu (napríklad drevené) s rozmermi 70 x 30 x 20 cm. Každý hranol musí mať tri strany (každú pre jeden rozmer) z reflexného materiálu (napr. zrkadlo, lesklý biely náter) a tri strany matné (napr. natreté matnoučiernou farbou). Na preskúšanie fotobuniek umiestnených vo výške 50 cm nad zemou postavte hranol na zem, pre fotobunky vo výške 1 m nad zemou hranol podvihnite do výšky 50 cm. V prípade skúšky jedného páru fotobuniek musí byť skúšobné teleso umiestnené presne pod stredom ramena a strany 20 cm otočené smerom k fotobunkám. Teleso v tejto polohe posúvajte po celej dĺžke ramena.

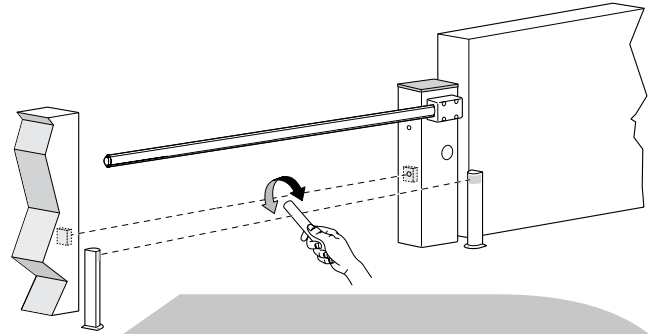


V prípade skúšky dvoch párov fotobuniek sa skúška musí vykonať najprv jednotlivo pre každý pár fotobuniek s použitím jedného skúšobného telesa, a potom sa skúška zopakuje s dvomi skúšobnými telesami. Každé teleso sa umiestni povedľa stred ramena do vzdialenosti 15 cm, a potom sa posúvajú po celej dĺžke ramena.

Počas týchto previerok musí byť skúšobné teleso rozoznané fotobunkami, nech sa nachádza v ktorejkoľvek polohe po celej dĺžke ramena.



- 07.** **a** - Skontrolujte, či sa fotobunky nerušia s ďalšími zariadeniami:
 - prerušte optickú os, ktorá spája pár fotobuniek, pomocou valčeka (Ø 5 cm, dĺžka 30 cm);
 - prejdite valčekom najprv blízko fotobunky TX, potom blízko RX a nakoniec v strede medzi dvomi fotobunkami.
b - Skontrolujte, či zariadenie zasiahne vo všetkých prípadoch, teda či prejde z aktívneho stavu do stavu alarmu a naopak.
c - Skontrolujte, či na riadiacej jednotke vyvolá očakávanú reakciu (napríklad inverziu pohybu pri zatváracom manévri).



- 08.** Kontrola zabezpečenia proti riziku zdvihnutia: u automatických zariadení s vertikálnym pohybom je potrebné skontrolovať, že neexistuje riziko zdvihnutia. Previerku vykonajte nasledovne:
 - v polovici dĺžky ramena zaveste závažie 20 kg (napríklad vrece štrku);
 - aktivujte ovládací manévr a kontrolujte, že počas tohto manévru rameno nepresiahne výšku 50 cm od svojej zatvorenej polohy. Ak sa rameno dostane do väčšej výšky, je potrebné znížiť silu práce pomocou trimra FL (kapitola 7.1).

- 09.** Ak sú nebezpečné situácie, vyvolané pohybom ramena, chránené prostredníctvom obmedzenia nárazovej sily (krok 08), je potrebné vykonať meranie sily v zmysle normy EN 12445 a prípadne, ak sa ovládanie 'sily motora' používa ako pomocný systém na zníženie nárazovej sily, skúšajte a nájdite také nastavenie, ktoré ponúka najlepšie výsledky.

- 10.** Kontrola funkčnosti systému manuálneho odblokovania:
a - Dajte rameno do zatvorenej polohy a vykonajte manuálne odblokovanie motora, pričom kontrolujte, či to ide ľahko.
b - Skontrolujte, či manuálna sila, potrebná na otvorenie ramena, nie je vyššia ako 200 N (cca 20 kg); sila sa meria kolmo na rameno a 1 m od osi rotácie.
c - Uistite sa, že kľúč pre manuálne odblokovanie je dostupný v blízkosti automatického zariadenia.

- 11.** Kontrola systému vypnutia napájania:
a - Aktivujte vypínač napájania a odpojte prípadné núdzové batérie, ak sú prítomné.
b - Skontrolujte, či sú všetky led na riadiacej jednotke zhasnuté, a či po vyslaní príkazu zostane rameno nepohybné stáť.
c - Skontrolujte funkčnosť systému manuálneho zablokovania, aby sa predišlo náhodnému alebo nepovolenému zapnutiu napájania.

6.2 - Uvedenie do prevádzky

Uvedenie do prevádzky môže nastať až vtedy, keď boli úspešne vykonané všetky fázy kolaudácie (odsek 6.1).

Nie je dovolené čiastočné alebo 'provizórne' uvedenie do prevádzky.

01.	Zostavte a uschovajte (minimálne 10 rokov) spis technickej dokumentácie automatického zariadenia, ktorý musí zahŕňať: komplexný výkres automatického zariadenia, schému elektrických zapojení, analýzu rizík a príslušné prijaté riešenia, vyhlásenie o zhode výrobcu pre všetky použité zariadenia (použite priložené Vyhlásenie o zhode ES); kópiu návodu na používanie a servisný plán automatického zariadenia.
02.	Trvalým spôsobom upevnite na závoru nálepku alebo tabuľku, na ktorej sú zobrazené kroky manuálneho odblokovania motora: použite obrázky z 'Návodu na používanie', ktorý je na konci tohto návodu (oddeliteľná príloha).
03.	S použitím kľúčového selektora alebo vysielачa urobte skúšky zatvorenia a otvorenia závor a kontrolujte, či pohyb zodpovedá očakávanej akcii.
04.	Vyplňte a odovzdajte majiteľovi automatického zariadenia vyhlásenie o zhode ES pre automatické zariadenie.
05.	Odovzdajte majiteľovi automatického zariadenia 'návod na používanie' (oddeliteľná príloha).
06.	Zostavte a odovzdajte majiteľovi automatického zariadenia servisný plán.
07.	Pred uvedením automatického zariadenia do prevádzky informujte majiteľa primerane a písomnou formou o nebezpečí a rizikách, ktoré sú naďalej prítomné.

7 PROGRAMOVANIE

Nastavenia z výroby (Default)

MIKROSPÍNAČE: OFF				
Trimer TP (Čas pauzy)	Trimer FL (Sila práce)	Trimer FR (Sila spomalenia)	Trimer I (Stop ampér)	

7.1 - Riadiaca jednotka

Riadiaca jednotka má rôzne funkcie, ktoré sú nastavené vo výrobe, ale dajú sa programovať: v tejto kapitole sú popísané možné funkcie a postup ich programovania. Pozrite tiež kapitolu 8 'Hĺbkovo'.

Na riadiacej jednotke sa nachádzajú mikrosplínače a trimre (obr.4):

Názov	Symbol	Popis
MIKROSPÍNAČE		Používajú sa na aktiváciu funkcií.
Trimer TP		Používa sa na nastavenie parametra 'Čas pauzy': reguluje čas, ktorý uplynie od konca otváracieho manévru do začiatku zatváracieho manévru. Len ak je riadiaca jednotka nastavená v režime 'automatického' fungovania (Tabuľka 5).
Trimer FL		Používa sa na nastavenie parametra 'Sila práce': reguluje maximálnu rýchlosť ramena predtým, ako začne fáza spomalenia nastavená medzi koncovým spínačom a mechanickým dorazom. Nastavenie: musí byť nastavená tak, aby neprichádzalo k otrasom počas normálneho vykonávania manévru, pohyb musí byť čo najpravidelnejší.
Trimer FR		Používa sa na nastavenie parametra 'Sila spomalenia': reguluje rýchlosť spomalenia, ktoré vykoná rameno medzi koncovým spínačom a mechanickým dorazom. Nastavenie: musí byť nastavená tak, aby neprichádzalo k otrasom počas normálneho vykonávania manévru, pohyb musí byť čo najpravidelnejší.
Trimer I		Používa sa na nastavenie parametra 'Stop ampér': reguluje prah zásahu 'systému rozlišovania prekážok': systém zasahuje tak pri otvorení ako pri zatvorení. Poznámka - Na začiatku každého manévru (pri rozbehu), kedy motor potrebuje väčší výkon, je 'systém rozlišovania prekážok' vylúčený. Nastavenie: musí byť nastavený tak, aby sa rameno zastavilo alebo obrátilo pohyb, ak sa aplikuje opačná akcia, ktorá bráni jeho pohybu.

Na zhodnotenie efektu nastavení trimrov sa odporúča vykonať so závorou niekoľko otváracích a zatváracích manévrov; **túto operáciu vykonajte manuálne (osoba prítomná):**

01.	Nastavte mikrosplínače na 'OFF'.
02.	Provizórne nastavte trimre: - 'Stop ampér' a 'Sila práce' = maximum dráhy - 'Sila spomalenia' = polovica dráhy
03.	Aktivujte zariadenia zapojené na vstupy Krok-za-krokom, Otvor a Zatvor, nech závora vykoná niekoľko manévrov (otváracích aj zatváracích): skontrolujte, či pohyb ramena začína s fázou zrýchlenia, potom nasleduje konštantná rýchlosť a potom fáza spomalenia 20° pred mechanickým dorazom.
04.	Uvoľnite ovládacie tlačidlo pre okamžité zastavenie manévru: ak sa na ovládanie používa vstup P.P. (Krok-za-krokom), prvý pohyb po zastavení je otvárací manéver.
05.	Nastavte trimre tak, aby automatické zariadenie fungovalo podľa vášho želania.

7.2 - Programovateľné funkcie

Na riadiacej jednotke sa nachádza séria mikrosplínačov (PROGRAM SWITCH - obr. 5), ktoré umožňujú aktivovať rôzne funkcie a tak prispôsobiť čo najlepšie automatické zariadenie požiadavkám konečného používateľa.

Mikrosplínače umožňujú výber rôznych spôsobov fungovania a programovanie želaných funkcií popísaných v Tabuľke 5.

Na aktiváciu alebo deaktiváciu funkcií:

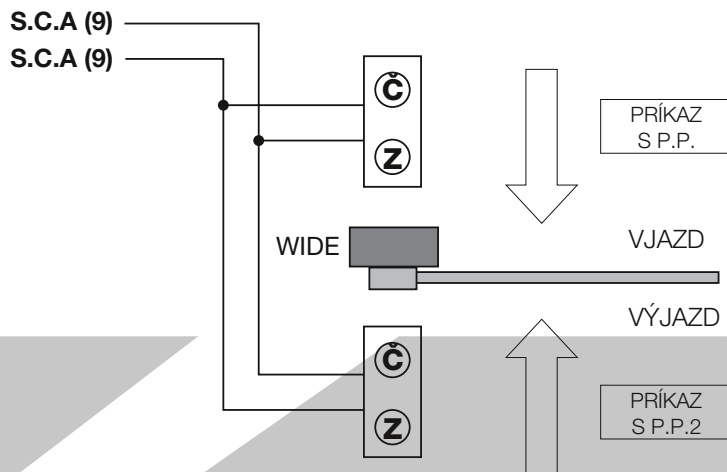
Mikrosplínače: 1 ... 10	AKTIVÁCIA = ON	DEAKTIVÁCIA = OFF
DÔLEŽITÉ! - Niektoré z dostupných funkcií súvisia s bezpečnosťou, je preto dôležité pozorne zhodnotiť, ktorá funkcia je najbezpečnejšia.		

Tabuľka 5

Switch 1-2	Fungovanie	Popis
OFF - OFF	Manuálne (osoba prítomná)	Manéver prebieha iba dovtedy, kým je aktívny príkaz (napr. kým držíte stlačené tlačidlo vysielача v režime osoba prítomná).
ON - OFF	Poloautomatické	Poslanie príkazu spôsobí vykonanie kompletného manévru (otvorenie alebo zatvorenie). Pozor! - Ak počas zatváracieho manévru zasiahne jedno zo zariadení zapojených na vstup FOTO, aktivuje sa 'Automatické zatvorenie', ktoré vyvolá inverziu manévru (= otvorenie), potom pauzu a potom zatvorenie.
OFF - ON	Automatické (automatické zatvorenie)	Poslanie príkazu spôsobí vykonanie otváracieho manévru, potom pauzu a po jej vypršaní bude automaticky vykonaný zatvárací manéver. Pozor! - Ak počas pauzy zasiahne jedno zo zariadení zapojených na vstup FOTO, časovač bude resetovaný s novou hodnotou. - Ak zasiahne jedno zo zariadení zapojených na vstup STOP, funkcia zatvorenia bude zrušená a nahradená stavom 'Stop'.
ON - ON	Automatické + Vždy zatvor	Ak prišlo k výpadku elektrického prúdu a po jeho obnovení riadiaca jednotka zistí, že rameno je v otvorenej polohe, automaticky aktivuje zatváranie, ktorému predchádza 5-sekundové blikanie majáka.
<p>Poznámka - pre fungovanie 'Poloautomaticky', 'Automaticky', 'Automaticky + Vždy zatvor':</p> <ul style="list-style-type: none"> - ak pošlete príkaz na otvorenie, pričom držíte tlačidlo stlačené, keď rameno dosiahne maximálne otvorenie, zostane zablokované až do uvoľnenia príkazu a potom môže byť vykonaný zatvárací manéver; - ak pošlete príkaz na zatvorenie, pričom držíte tlačidlo stlačené, keď rameno dosiahne maximálne zatvorenie, zostane zablokované až do uvoľnenia príkazu a potom môže byť vykonaný otvárací manéver. 		
Switch 3	Fungovanie	Popis
ON	Kondomíniové (nie je možné v manuálnom režime)	- Keď je poslaný príkaz 'Krok-za-krokom' a začne sa otvárací manéver, tento nemôže byť prerušený žiadnym iným príkazom 'Krok-za-krokom' alebo 'Otvor' poslaným cez rádio, a to až do ukončenia samotného manévru. - Počas zatváracieho manévru poslanie nového príkazu 'Krok-za-krokom' vyvolá zastavenie a inverziu samotného manévru.
OFF		Deaktivované
Switch 4	Fungovanie	Popis
ON	Krok-za-krokom	OTVOR - ZATVOR - OTVOR - ZATVOR
OFF		OTVOR - STOP - ZATVOR - STOP
Switch 5	Fungovanie	Popis
ON	Blikanie vopred	Keď je poslaný príkaz, aktivuje sa najprv maják a po 5 sekundách (2 sekundy, ak je nastavené fungovanie v 'Manuálnom' režime) začína manéver.
OFF		Deaktivované
Switch 6	Fungovanie	Popis
ON	Maják aj počas pauzy	Maják zostáva aktívny nielen počas celého trvania manévru, ale aj počas pauzy, a takto signalizuje stav 'blížaceho sa zatvorenia'.
OFF		Maják zostáva aktívny len počas manévru (otváranie alebo zatváranie).
Switch 7	Fungovanie	Popis
ON	Zatvor hneď po 'Foto' (len ak je nastavený režim 'Automatického' fungovania)	Ak je nastavený režim 'Automatického' fungovania, toto umožňuje držať rameno otvorené len na čas potrebný k prejazdu vozidiel alebo osôb; v praxi to znamená, že na konci zásahu bezpečnostných zariadení 'Foto' sa manéver zastaví a po 5 sekundách sa začne automaticky zatvárací manéver (nezávisle od nastaveného 'Času pauzy').
OFF		Deaktivované
Switch 8	Fungovanie	Popis
ON	Bezpečnostné zariadenie 'Foto' aj pri otvorení	- Zásah bezpečnostného zariadenia vyvolá prerušenie manévru aj počas otvárania. - Ak je nastavený režim 'Poloautomatického' alebo 'Automatického' fungovania, obnovenie otváracieho manévru začne hneď po uvoľnení bezpečnostných zariadení.
OFF		Zásah bezpečnostného zariadenia vyvolá prerušenie zatváracieho manévru.
Switch 9	Fungovanie	Popis
ON	Jednosmerný semafor	Výstup S.C.A. prijme funkciu semafora v jednom smere: - semafor zhasnutý = keď je rameno zatvorené alebo prebieha zatvárací manéver; - semafor rozsvietený = keď je rameno otvorené alebo prebieha otvárací manéver.
OFF	S.C.A.	Ukazuje stav ramena.
Switch 10	Fungovanie	Popis
ON	Obojsmerný semafor	Funkcia na kontrolu toku vozidiel v dvoch jazdných smeroch prostredníctvom prejazdu riadeného závorou. Pre každý smer jazdy môže byť nastavený iný príkaz na otvorenie: 'P.P.' pre vjazd, 'P.P.2' (vstup 'Otvor') pre výjazd. Musia byť namontované dva semaforey so signalizáciou 'Červená' a 'Zelená', ktoré sa zapoja na výstupy 'S.C.A.' a 'Osvetlenie': - Príkaz 'P.P.' pre vjazd, aktivuje sa výstup 'S.C.A.' = zelené svetlo na vjazde a červené na výjazde. - Príkaz 'P.P.2' pre výjazd, aktivuje sa výstup 'Osvetlenie' = zelené svetlo na výjazde a červené na vjazde. Otváranie: svetlo zostane aktívne počas celého trvania manévru a nasledujúcej pauzy. Zatváranie: svetlá 'Zelená' a 'Červená' sú aktívne súčasne a výsledok je svetlo 'Oranžová' pre signalizáciu, že už nie je prednosť v jazde.

Červené svetlo	Zelené svetlo	Fungovanie
OFF	OFF	Rameno zatvorené - prejazd prerušený vo oboch smeroch
OFF	ON	Rameno otvorené - prejazd je voľný
ON	OFF	Rameno otvorené - prejazd je obsadený
ON	ON	Rameno sa zatvára alebo prejazd nie je kontrolovaný

Výstupy 'S.C.A.' a 'Osvetlenie' môžu ovládať malé žiarovky 24 Vcc (celkovo max. 10 W pre každý výstup). Ak sa vyžaduje použitie žiaroviek s väčším výkonom, je potrebné použiť relé riadené z výstupov riadiacej jednotky, ktoré ovládajú svetlá semafora.



OFF	S.C.A. a osvetlenie	Semafor deaktivovaný: výstupy S.C.A. a osvetlenie prijímú nastavenie z výroby.
-----	---------------------	--

8 HĽBKOVO

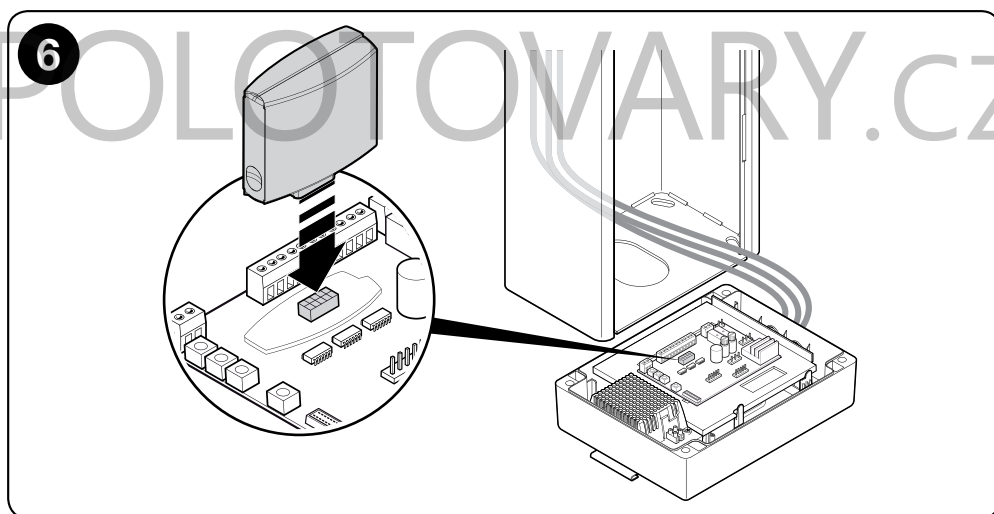
8.1 - Zapojenie rádiového prijímača

Na riadiacej jednotke sa nachádza konektor typu SM pre zapojenie rádiového prijímača (nie je súčasťou balenia) model SMXI, SMXIS, OXI, OXIT a pod.

V Tabuľke 6 sú popísané akcie, ktoré vykoná riadiaca jednotka na základe aktivovaných výstupov alebo príkazov poslaných z rádiového prijímača.

Na obr. 6 vidíte, ako zasunúť prijímač.

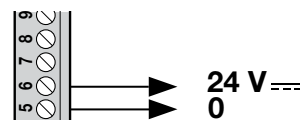
Tabuľka 6	
Výstup	Popis príkazu
1	Krok-za-krokom
2	Stop
3	Otvor
4	Zatvor



8.2 - Napájanie externých zariadení

Ak si želáte napájať externé zariadenia (rádiový prijímač alebo podsvietenie kľúčového selektora), je možné zapojiť zariadenie na riadiacu jednotku výrobku, ako vidno na vedľajšom obrázku.

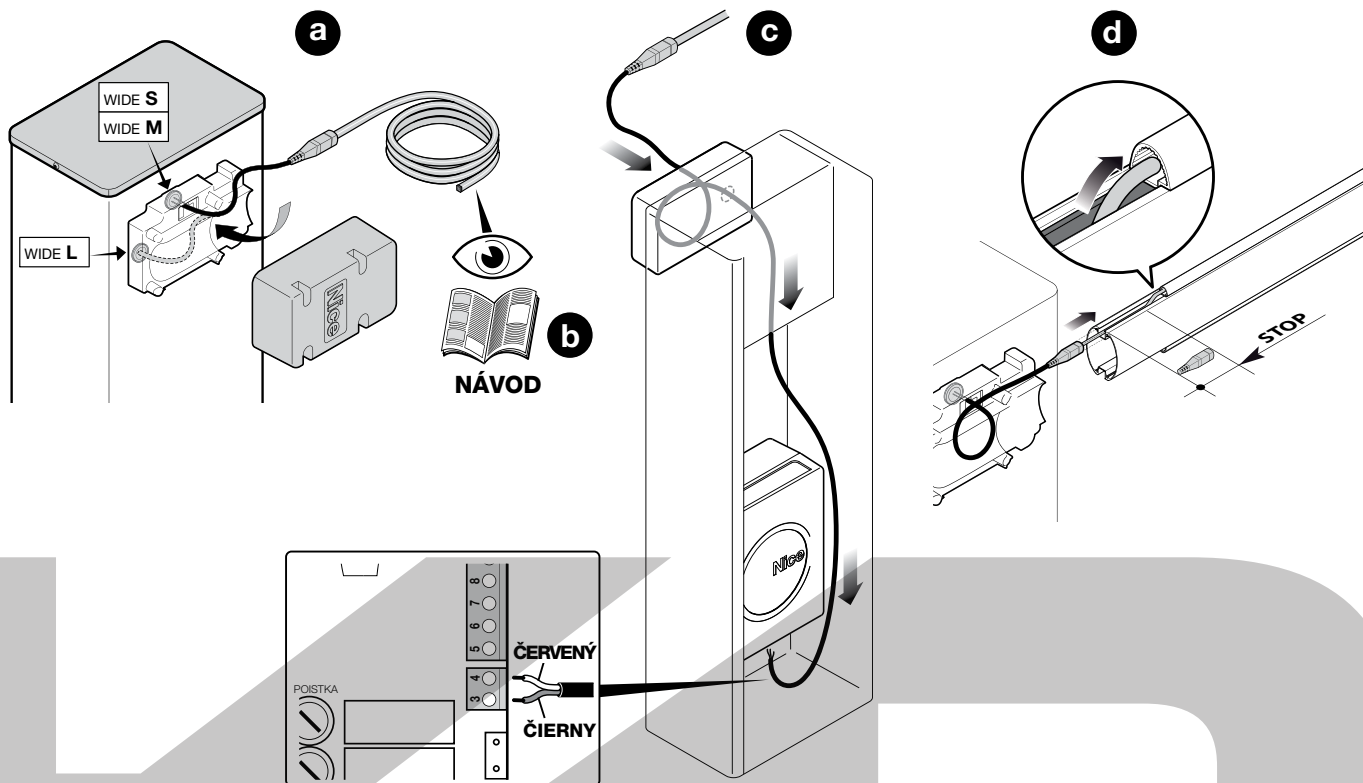
Napájacie napätie je 24 V_{DC} -30% ÷ +50% s maximálnym odberom 200 mA.



8.3 - Zapojenie svetiel ramena

01. **⚠ DÔLEŽITÉ!** - Prečítajte si návod na montáž svetelného kábla a skontrolujte zvláštne upozornenia.

Postupujte podľa nasledovného obrázku:



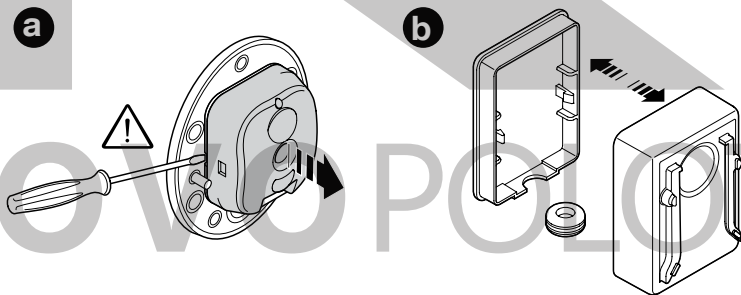
8.4 - Zapojenie vnútorných fotobuniek závoju (skrine)

Fotobunku TX alebo RX je možné zapojiť dovnútra skrine závoju, na miesto k tomu určené.

01. Postupujte podľa nasledovného obrázku:

a - Vyberte plošný spoj fotobunkky z krytu s pomocou plochého skrutkovača. **POZOR!** - Nepoškodte vnútorné elektrické komponenty.

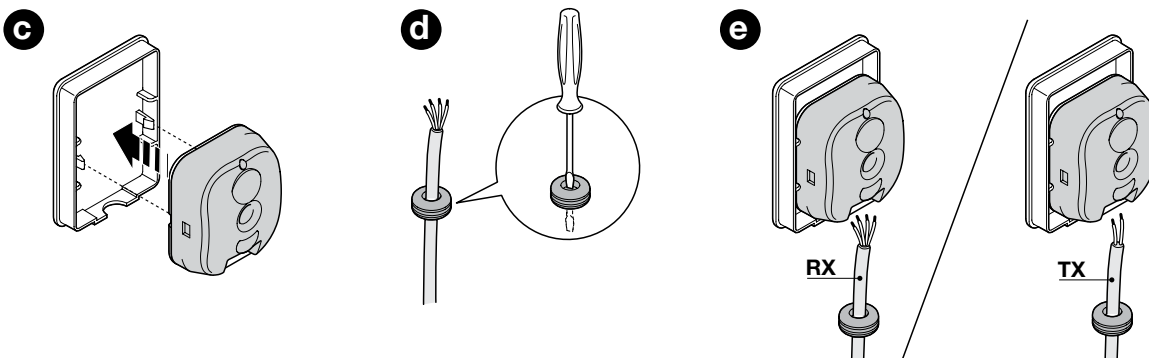
b - Otvorte krabičku určenú pre fotobunku, ktorú nájdete v krabici s drobným materiálom.



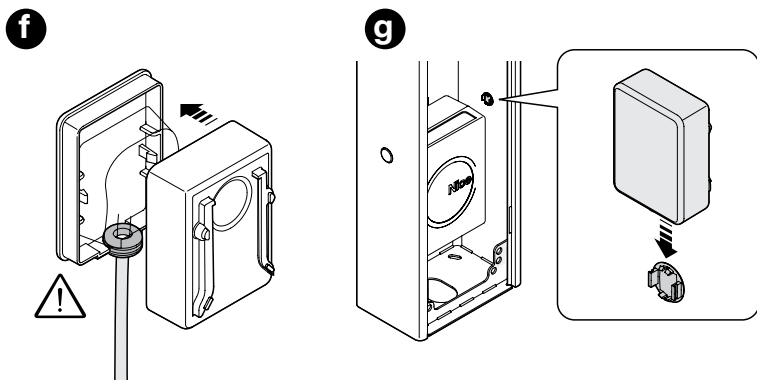
c - Zaisťte plošný spoj na dne krabičky.

d - Predierajte gumičku určenú na prechod elektrického kábla.

e - Kábel zapojte na plošný spoj fotobunkky (viď tiež obr. 5 - kap. 4).



f - Zatvorte krabičku príslušným krytom a gumičku zablokujte v príslušnom lôžku.
g - Krabičku navlečte na šošovku vo vnútri skrine, a smerom to zhora dole.



Bližšie informácie nájdete v návode na montáž fotobuniek.

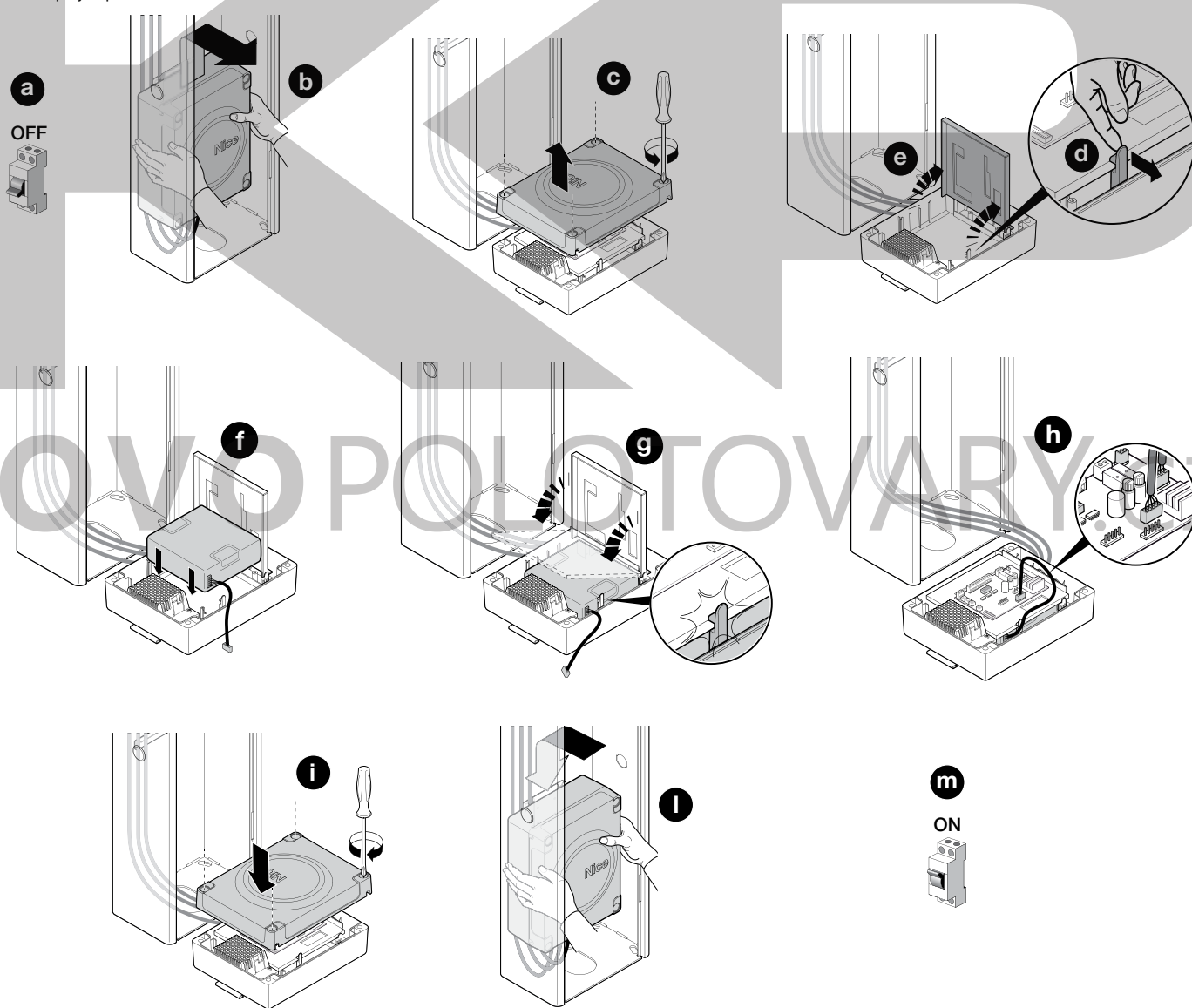
8.5 - Zapojenie núdzovej batérie (mod. PS324)

Cestná závara je pripravená pre vloženie núdzovej batérie mod. PS324 (nie je súčasťou balenia), ktorá v prípade výpadku elektrického prúdu dočasne napája automatické zariadenie (viď návod na montáž batérie).

⚠ POZOR! – Elektrické zapojenie núdzovej batérie na riadiacu jednotku musí byť vykonané AŽ POTOM, keď sú dokončené všetky fázy montáže a programovania, pretože batéria je zdrojom napájania.

Pri montáži núdzovej batérie postupujte nasledovne:

01. Postupujte podľa nasledovného obrázku:



9 LIKVIDÁCIA VÝROBKU

Tento výrobok je neoddeliteľnou súčasťou automatického zariadenia, a preto musí byť zlikvidovaný spolu s ním.

Rovnako ako úkony montáže, aj na konci života tohto výrobku, musia byť úkony likvidácie vykonané kvalifikovaným personálom.

Tento výrobok je zložený z rôznych typov materiálov: niektoré môžu byť recyklované, iné musia byť zlikvidované. Informujte sa o systémoch recyklácie alebo likvidácie, ktoré sú stanovené nariadeniami platnými vo vašej krajine pre túto kategóriu výrobkov.

⚠ POZOR! - Niektoré časti výrobku môžu obsahovať jedovaté alebo nebezpečné látky, ktoré, ak by boli rozptýlené do okolia, mohli by mať škodlivé následky na životné prostredie a na ľudské zdravie.



Ako znázorňuje symbol vedľa, je zakázané vyhodiť tento výrobok do domového odpadu. Vykonajte preto 'separovaný zber' pre likvidáciu v súlade s metódami stanovenými v nariadeniach platných vo vašej krajine alebo odovzdajte výrobok predajcovi v momente kúpy nového podobného výrobku.

⚠ POZOR! - Nariadenia platné na lokálnej úrovni môžu predpisovať tvrdé pokuty v prípade nezákonnej likvidácie tohto výrobku.

⚠ POZOR! - Vybitá batéria obsahuje jedovaté látky, a preto nesmie byť vyhodená do spoločného odpadu. Treba ju zlikvidovať s použitím metódy 'separovaného' zberu v súlade s normami platnými vo vašej krajine.

10 ČO ROBIŤ KEĎ...

V prípade nesprávneho fungovania spôsobeného problémami vo fáze montáže alebo poruchou konzultujte Tabuľku 6:

Tabuľka 6

Led OK	Problém	Riešenie
Zhasnutá	Chyba	Skontrolujte, či existuje napájanie; skontrolujte, či nie sú vypálené poistky; ak áno, zistite príčinu poruchy, a potom ich vymeňte za nové rovnakej hodnoty.
Rozsvietená	Vážna chyba	Ide o vážnu chybu; skúste na niekoľko sekúnd vypnúť riadiacu jednotku; ak stav pretrváva, ide o poruchu a treba vymeniť elektronickú kartu.
1 záblesk za sekundu	Všetko ok	Normálne fungovanie riadiacej jednotky
2 rýchle záblesky	Prišlo k zmene stavu vstupov	Je to normálne, keď nastane zmena na jednom zo vstupov: Krok-za-krokom, Otvor, Zatvor, Stop, Foto / Foto2 alebo bol prijatý príkaz z rádiového vysieláča.
Led STOP	Problém	Riešenie
Zhasnutá	Zásah jedného zo zariadení zapojených na vstup STOP	Skontrolujte zariadenia zapojené na vstup STOP.
Rozsvietená	Všetko Ok	Vstup Stop je aktívny.
Led FOTO	Problém	Riešenie
Zhasnutá	Zásah jedného zo zariadení zapojených na vstup FOTO	Skontrolujte zariadenia zapojené na vstup FOTO
Rozsvietená	Všetko Ok	Vstup Foto je aktívny.
Led FOTO 2	Problém	Riešenie
Zhasnutá	Zásah jedného zo zariadení zapojených na vstup FOTO 2	Skontrolujte zariadenia zapojené na vstup FOTO 2
Rozsvietená	Všetko Ok	Vstup Foto 2 je aktívny.
Led KROK-ZA-KROKOM	Problém	Riešenie
Zhasnutá	Všetko Ok	Vstup Krok-za-krokom nie je aktívny.
Rozsvietená	Zásah vstupu Krok-za-krokom	Je to normálne, ak je aktívne jedno zo zariadení zapojených na vstup Krok-za-krokom.
Led OTVOR	Problém	Riešenie
Zhasnutá	Všetko Ok	Vstup Otvor nie je aktívny.
Rozsvietená	Zásah vstupu Otvor	Je to normálne, ak je aktívne jedno zo zariadení na vstupe Otvor.
Led ZATVOR	Problém	Riešenie
Zhasnutá	Všetko Ok	Vstup zatvor nie je aktívny.
Rozsvietená	Zásah vstupu Zatvor	Je to normálne, ak je aktívne jedno zo zariadení na vstupe Zatvor.

11 TECHNICKÉ PARAMETRE

⚠ Všetky uvedené technické parametre sa vzťahujú na teplotu prostredia 20°C (± 5°C). • Nice S.p.A. si vyhradzuje právo vykonávať úpravy na výrobku kedykoľvek to uzná za potrebné, pričom však zachová funkčnosť a účel použitia.

	WIDES - WIDESI	WIDEM - WIDEMI	WIDEL - WIDELI
Typ	Elektromechanická cestná záhora na rezidenčné, verejné a priemyselné použitie		
Nominálne napätie	230 V		
Nominálna frekvencia	50/60 Hz		
Maximálny výkon	300 W	300 W	360 W
Odber prúdu	1 A	1.1 A	1.2 A
Minimálny čas otvorenia	4 s	3.5 s	5 s
Nominálny krútiaci moment	100 Nm	140 Nm	200 Nm
Pracovné cykly	100 cykly/h	300 cykly/h	200 cykly/h
Núdzové napájanie	Áno - núdzová batéria, model PS324		
Fotovoltaické napájanie	Nie		
Výstup Flash	Pre 1 výstražný maják EL24 (žiarovka max. 25 W)		
Výstup Osvetlenie	Výstup pre žiarovku 24 Vcc max. 10 W		
Výstup S.C.A.	Výstup pre žiarovku 24 Vcc max. 10 W		
Vstup Stop	Pre kontakty typu normálne zatvorené		
Vstup Krok-za-krokom	Pre kontakty typu normálne otvorené		
Vstup Otvor	Pre kontakty typu normálne otvorené		
Vstup Zatvor	Pre kontakty typu normálne otvorené		
Zásuvka pre rádio	Konektor SM pre prijímače SMXI, SMXIS, OXI a OXIT		
Vstup pre anténu rádia	50 Ohm pre kábel typu RG58 alebo podobný		
Nastaviteľné funkcie	S použitím trimrov (odsek 7.1) a mikrospínačov (program switch - odsek 7.2)		
Použitie v obzvlášť kyslom, slanom alebo potenciálne výbušnom prostredí	Nie		
Teplota fungovania	-20° C ÷ +50° C		
Stupeň ochrany	IP 54		
Rozmery (mm)	280 x 178 x 1000 v.	320 x 205 x 1000 v.	420 x 205 x 1030 v.
Váha	40 kg	46 kg	54 kg

	WIDES/V1 - WIDESI/V1	WIDEM/V1 - WIDEMI/V1	WIDEL/V1 - WIDELI/V1
Typ	Elektromechanická cestná záhora na rezidenčné, verejné a priemyselné použitie		
Nominálne napätie	120 V		
Nominálna frekvencia	50/60 Hz		
Maximálny výkon	300 W	300 W	360 W
Odber prúdu	2 A	2.2 A	2.4 A
Minimálny čas otvorenia	4 s	3.5 s	5 s
Nominálny krútiaci moment	100 Nm	140 Nm	200 Nm
Pracovné cykly	100 cykly/h	300 cykly/h	200 cykly/h
Núdzové napájanie	Áno - núdzová batéria, model PS324		
Fotovoltaické napájanie	Nie		
Výstup Flash	Pre 1 výstražný maják EL24 (žiarovka max. 25 W)		
Výstup Osvetlenie	Výstup pre žiarovku 24 Vcc max. 10 W		
Výstup S.C.A.	Výstup pre žiarovku 24 Vcc max. 10 W		
Vstup Stop	Pre kontakty typu normálne zatvorené		
Vstup Krok-za-krokom	Pre kontakty typu normálne otvorené		
Vstup Otvor	Pre kontakty typu normálne otvorené		
Vstup Zatvor	Pre kontakty typu normálne otvorené		
Zásuvka pre rádio	Konektor SM pre prijímače SMXI, SMXIS, OXI a OXIT		
Vstup pre anténu rádia	50 Ohm pre kábel typu RG58 alebo podobný		
Nastaviteľné funkcie	S použitím trimrov (odsek 7.1) a mikrospínačov (program switch - odsek 7.2)		
Použitie v obzvlášť kyslom, slanom alebo potenciálne výbušnom prostredí	Nie		
Teplota fungovania	-20° C ÷ +50° C		
Stupeň ochrany	IP 54		
Rozmery (mm)	280 x 178 x 1000 v.	320 x 205 x 1000 v.	420 x 205 x 1030 .v
Váha	40 kg	46 kg	54 kg

Servisný plán

(odovzdať konečnému používateľovi WIDE)

SERVISNÝ PROTOKOL

Dôležité – Tento servisný protokol musí byť po vyplnení príslušných okienok odovzdaný majiteľovi automatického zariadenia.

V tomto protokole musia byť zapísané všetky aktivity týkajúce sa vykonaného servisu, opráv a úprav. Protokol musí byť aktualizovaný pri každom zásahu a starostlivo odložený, aby bol k dispozícii pre prípadnú inšpekciu zo strany autorizovaných orgánov.

Tento "Servisný protokol" sa týka nasledovného automatického zariadenia:

mod. WIDE - výrobné č. - namontované dňa - miesto

Súčasťou tohto "Servisného protokolu" sú nasledovné priložené doklady:

- 1) - Servisný plán
- 2) -
- 3) -
- 4) -
- 5) -
- 6) -

Podľa priloženého "Servisného plánu" musí byť servis vykonávaný s nasledovnou pravidelnosťou: **každých 6 mesiacov** alebo **50.000 cyklov manévrov** podľa toho, ktorý prípad nastane skôr.

SERVISNÝ PLÁN

Pozor! – Servis zariadenia musí vykonať kvalifikovaný technik pri plnom rešpektovaní bezpečnostných noriem, stanovených platnými zákonmi a bezpečnostnými predpismi uvedenými v kapitole 1 - "Všeobecné upozornenia týkajúce sa bezpečnosti" na začiatku tohto návodu.

Vo všeobecnosti si cestná závera nevyžaduje zvláštny servis; jedná sa však o potrebnú pravidelnú kontrolu, ktorá umožňuje udržať výkonnosť zariadenia a zabezpečiť správne fungovanie inštalovaných bezpečnostných prvkov.

Čo sa týka servisu zariadení pridaných k cestnej závere, postupujte podľa dispozícií uvedených v príslušných servisných plánoch. Ako všeobecné pravidlo sa odporúča vykonávať periodické kontroly s pravidelnosťou: každých 6 mesiacov alebo 50.000 manévrov.

Pripomíname, že aj v prípade zlomenia pružiny zostáva závera zhodná s náležitosťami požadovanými v článku 4.3.4 normy EN 12604:2000.

• Vyvažovací systém ramena musí byť skontrolovaný aspoň 2-krát ročne, najlepšie v súlade so zmenami ročného obdobia. Počas pravidelného plánového servisu je potrebné vykonať tieto kontroly a výmeny:

- 1 Odpojiť všetky zdroje elektrického napájania.
- 2 Skontrolovať stav opotrebenia všetkých komponentov, ktoré tvoria závoru, so zvláštnou pozornosťou zameranou na známky korózie a oxidácie konštrukčných častí; vymeniť diely, ktoré neposkytujú dostatočné záruky.
- 3 Skontrolovať, či sú primerane zatiahnuté všetky skrutky (hlavne tie na vyvažovacej pružine).
- 4 Skontrolovať, či nie je vôľa medzi vyvažovacou pákou a výstupným hriadeľom. V prípade potreby zatiahnuť na doraz centrálnu skrutku.
- 5 Premazať kĺbovú hlavu vyvažovacej pružiny a spodný upevňovací diel.
- 6 U verzie WIDEL skontrolovať dokonalé spojenie dvoch dielov ramena. Ak treba, zatiahnuť expanzné skrutky.
- 7 Rameno dať do vertikálnej polohy a skontrolovať, či sú medzery medzi závitmi vyvažovacej pružiny konštantné a bez deformácií.
- 8 Odblokovať a skontrolovať správne vyváženie ramena a prípadné prekážky počas manuálneho otvárania a zatvárania.
- 9 Znovu zablokovať a vykonať proces kolaudácie.
- 10 **Kontrola ochrany pred rizikom zdvihnutia:** u automatických zariadení s vertikálnym pohybom je potrebné skontrolovať, či

neexistuje riziko zdvihnutia. Táto skúška sa dá vykonať nasledovným spôsobom: zavesiť do polovice dĺžky ramena závažie 20 kg (napríklad vrecko štrku), aktivovať otvárací manéver a skontrolovať, či počas tohto manévru rameno nepresiahne výšku 50 cm od svojej zatvorenej polohy. V prípade, že sa rameno zdvihne vyššie, treba znížiť silu motora pomocou trimra FL (kapitola 7.1).

- 11 Ak boli rizikové situácie, vyvolané pohybom ramena, chránené prostredníctvom obmedzenia nárazovej sily, musí sa vykonať meranie sily v súlade s požiadavkami normy EN 12445 a prípadne, ak sa ovládanie "sily motora" používa ako pomocná funkcia systému na zníženie nárazovej sily, treba skúšať a určiť také nastavenie, ktoré dosahuje najlepšie výsledky.
- 12 **Kontrola efektívnosti systému odblokovania:** rameno dať do zatvorenej polohy, vykonať manuálne odblokovanie motora (viď odsek 3.6) a uistiť sa, že s týmto procesom nie sú žiadne ťažkosti. Skontrolovať, či manuálna sila na otvorenie ramena nepresahuje 200 N (približne 20 kg); sila sa meria kolmo na rameno a 1 m od osi otáčania. Nakoniec treba skontrolovať, či je kľúč, potrebný na manuálne odblokovanie, dostupný v blízkosti automatického zariadenia.
- 13 **Kontrola systému vypnutia napájania:** použiť vypínač napájania a odpojiť prípadnú núdzovú batériu, pričom skontrolovať, že všetky led na radiacej jednotke sú zhasnuté a že pri aktivácii príkazu rameno zostáva nehybné. Skontrolovať účinnosť systému zablokovania napájania, aby sa predišlo náhodnému alebo nedovolenému zapnutiu.

KAP

KOVOPOLOTOVARY.CZ

Návod na používanie (odovzdať konečnému používateľovi)

Ešte pred prvým použitím automatického zariadenia si nechajte od inštalujúceho technika vysvetliť pôvod pretrvávajúcich rizík a venujte niekoľko minút prečítaniu si tohto návodu. Návod uschovajte pre prípad akýchkoľvek pochybností v budúcnosti a odovzdajte ho prípadnému novému vlastníkovi automatického zariadenia.

POZOR! – Vaše automatické zariadenie je stroj, ktorý verne plní vaše príkazy; nedbanlivé alebo nesprávne používanie môže spôsobiť nebezpečné situácie:

– **Neaktivujte pohyb závory, ak sa v jej akčnom dosahu nachádzajú osoby, zvieratá alebo predmety.**

– **Je absolútne zakázané dotýkať sa častí automatického zariadenia, pokiaľ je rameno v pohybe!**

– **Prejazd je dovolený len vtedy, keď je rameno úplne otvorené a nehybné!**

• **Deti:** automatické zariadenie zaručuje vysoký stupeň bezpečnosti tým, že prostredníctvom svojich detekčných systémov bráni pohybu v prítomnosti osôb alebo predmetov a zabezpečuje vždy predvídateľnú a bezpečnú aktiváciu. Napriek tomu je rozvážne zakázať deťom hrať sa v blízkosti automatického zariadenia a aby neprišlo k náhodnej aktivácii, nenechávať diaľkové ovládače v ich dosahu: to nie sú hračky!

• Výrobok nie je určený na používanie osobami (vrátane detí), ktorých fyzické, zmyslové alebo mentálne schopnosti sú obmedzené, alebo ktorým chýbajú skúsenosti či znalosti, ak tieto nie sú pod dozorom alebo neboli poučené o používaní výrobku osobou zodpovednou za ich bezpečnosť.

• **Poruchy:** Akonáhle spozorujete hocikaké abnormálne správanie zo strany automatického zariadenia, vypnite elektrické napájanie zariadenia a vykonajte manuálne odblokovanie. Sami sa nepokúšajte o žiadnu opravu, ale požiadajte o zásah vášho spoľahlivého inštalujúceho technika: medzičasom môže zariadenie fungovať ako závora bez automatizácie, a to po odblokovaní motora, ako je popísané ďalej. **V prípade poruchy alebo výpadku prúdu,** zatiaľ čo čakáte na príchod vášho servisného technika alebo obnovenie dodávky elektrickej energie, ak zariadenie nie je vybavené záložnou batériou, závora môže byť ďalej používaná. Je potrebné vykonať manuálne odblokovanie motora (viď krok 9 - Manuálne odblokovanie a zablokovanie motora) a ručne hýbať ramenom podľa potreby.

• **Ak sú bezpečnostné prvky nefunkčné, je potrebné čím skôr dať automatické zariadenie opraviť.**

• Hoci si myslíte, že to dokážete urobiť, neupravujte zariadenie ani parametre programovania a nastavenia automatického zariadenia: zodpovednosť nesie váš inštalujúci technik.

• Kolaudácia, pravidelný servis a prípadné opravy musia byť zadokumentované osobou, ktorá ich vykonala a vlastník zariadenia musí tieto doklady uschovať. Jediné zásahy, ktoré má používateľ dovolené a aj odporúčané pravidelne vykonávať, sú čistenie sklíčok fotobuniek a automatického zariadenia zvonku. Aby sa nestalo, že niekto

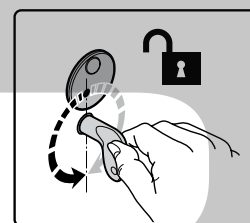
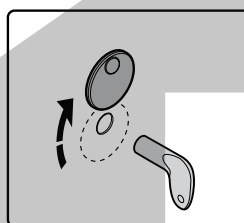
závoru aktivuje, pred začatím týchto úkonov nezabudnite odblokovať automatické zariadenie (ako je popísané ďalej). Na čistenie používajte iba mäkkú handričku, mierne navlhčenú vodou.

• **Likvidácia:** Na konci života automatického zariadenia sa uistite, že jeho likvidáciu vykoná kvalifikovaný pracovník a materiál bude recyklovaný alebo zlikvidovaný v súlade s predpismi platnými vo vašej krajine.

• **Manuálne odblokovanie a zablokovanie motora:** motor je vybavený mechanickým systémom, ktorý umožňuje otvoriť a zatvoriť rameno manuálne. Tieto kroky sa musia vykonať v prípade výpadku elektrického prúdu alebo porúch fungovania.

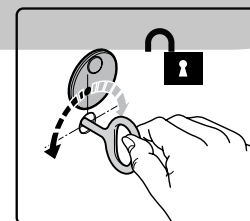
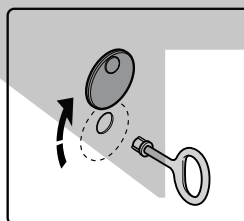
– **Manuálne odblokovanie motora** (na základe zakúpeného modelu)

WIDE S



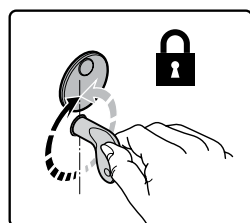
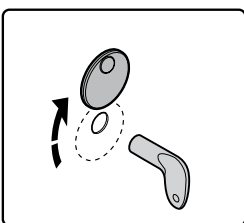
WIDE M

WIDE L



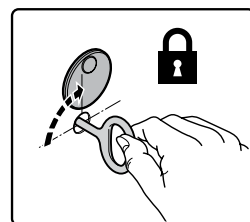
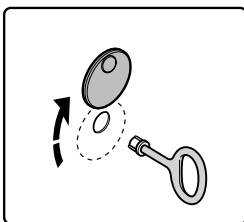
– **Manuálne odblokovanie motora** (na základe zakúpeného modelu)

WIDE S



WIDE M

WIDE L



KAP

KOVOPOLOTOVARY.CZ

IDV0384A02SK_05-05-2016_DIGITAL_VERSION

Nice

Nice SpA
Oderzo TV Italia
info@niceforyou.com

www.niceforyou.com