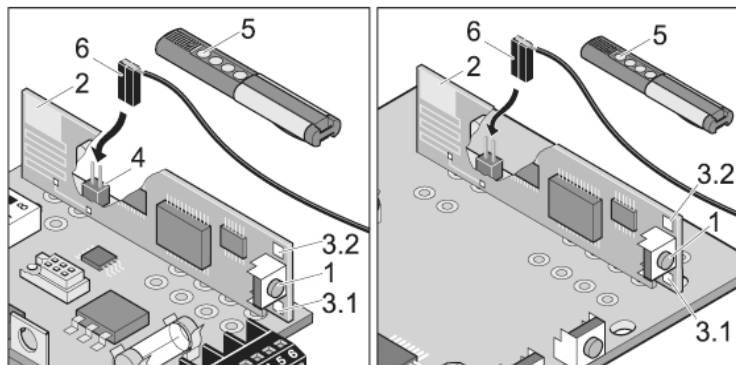


Přijímač dálkového ovládání

Bezpečnostní pokyny

- Pro bezpečný provoz musí být dodrženy místně platné bezpečnostní předpisy pro toto zařízení! Informace poskytují elektrozávody, VDE a cechovní svazy.
- Provozovatel dálkového ovládání není v žádném případě chráněn před rušením jinými dálkovými ovládacími a přístroji (např. vysílači, které jsou předpisově provozovány ve stejném kmitočtovém pásmu).
- Při problémech s příjmem případně vyměňte baterie v dálkovém ovladači.

Vysvětlení zobrazení a tlačítek



- 1 Programovací tlačítko
Přepíná přijímač dálkového ovládání do různých provozních režimů:
Programovací, mazací a normální režim
- 2 Vnitřní anténa
- 3 LED
Ukazují, který kanál je navolen.
3.1 LED vysílací kanál 1
3.2 LED vysílací kanál 2
- 4 Připojení pro vnější anténu (6), pouze marathon
Pokud by nepostačoval dosah s vnitřní anténou, může být použita vnější anténa. Viz "Příslušenství"
- 5 Tlačítko dálkového ovladače
- 6 Vnější anténa

Naprogramování dálkového ovládání

- Stiskněte programovací tlačítko (1)
 - 1x pro kanál 1, svítí LED (3.1)
 - 2x pro kanál 2, svítí LED (3,2)
 - Pokud nebude během 10 vteřin poslán kód, přepne se přijímač dálkového ovládání do normálního režimu.
 - Přerušení programovacího režimu: Programovací tlačítko (1) opakovaně stiskněte tolikrát, dokud nesvítí žádná LED.
 - Požadované tlačítko dálkového ovládání držte stisknuté tak dlouho, dokud LED nezhasne – podle toho, který kanál byl navolen. Dálkový ovladač přenesl vysílaný kód do přijímače dálkového ovládání.
 - LED zhasla - programování ukončeno.

Naprogramování dalších dálkových ovladačů. Opakujte výše uvedené kroky. K dispozici je max. 112 paměťových míst pro každý přijímač dálkového ovládání.

Vymazání tlačítka dálkového ovladače z přijímače dálkového ovládání

Pokud se uživatel garážového zařízení pro více uživatelů odstěhuje a chce svůj dálkový ovladač vzít s sebou, musí být všechny vysílací kódy tohoto ovladače vymazány z přijímače dálkového ovládání.

⚠ Z bezpečnostních důvodů by mělo být vymazáno každé tlačítko a každá kombinace tlačítek dálkového ovladače!

- Stiskněte programovací tlačítko (1) a držte jej 5 vteřin, dokud nezačne blikat LED (je jedno která).
- Uvolněte programovací tlačítko (1) - přijímač dálkového ovládání je v režimu mazání.
- Stiskněte na dálkovém ovladači tlačítko, jehož kód má být v přijímači dálkového ovládání vymazán - LED zhasne. Mazání ukončeno

Tento postup opakujte pro všechna tlačítka a jejich kombinace.

Vymazání kanálu z přijímače dálkového ovládání

- Stiskněte programovací tlačítko (1) a držte jej stisknuté
 - 1x pro kanál 1, svítí LED (3.1)
 - 2x pro kanál 2, svítí LED (3,2)
 - Podle toho, který kanál byl zvolen, svítí příslušná LED. Po 5 vteřinách bliká LED - po dalších 10 vteřinách LED svítí.
 - Uvolněte programovací tlačítko (1) - režim mazání je ukončen.

Vymazání paměti přijímače dálkového ovládání

Pokud dojde ke ztrátě dálkového ovladače, musí být z bezpečnostních důvodů vymazány všechny kanály na přijímači dálkového ovládání! Potom musí být přijímač nově naprogramován na všechny dálkové ovladače.

- Stiskněte programovací tlačítko (1) a držte jej stisknuté.
 - Po 5 vteřinách bliká LED - po dalších 10 vteřinách LED svítí.
 - Po celkem 25 vteřinách svítí všechny LED.
 - Uvolněte programovací tlačítko (1) - režim mazání je ukončen.

Připojení vnější antény

- Pokud vnitřní anténa přijímače dálkového ovládání nezajistí dostatečný příjem, může být připojena vnější anténa.
- Anténní kabel nesmí mechanicky zatěžovat přijímač dálkového ovládání, použijte odlehčení tahu.
- Vnější anténu (6) zapojte na přípoj (4).