

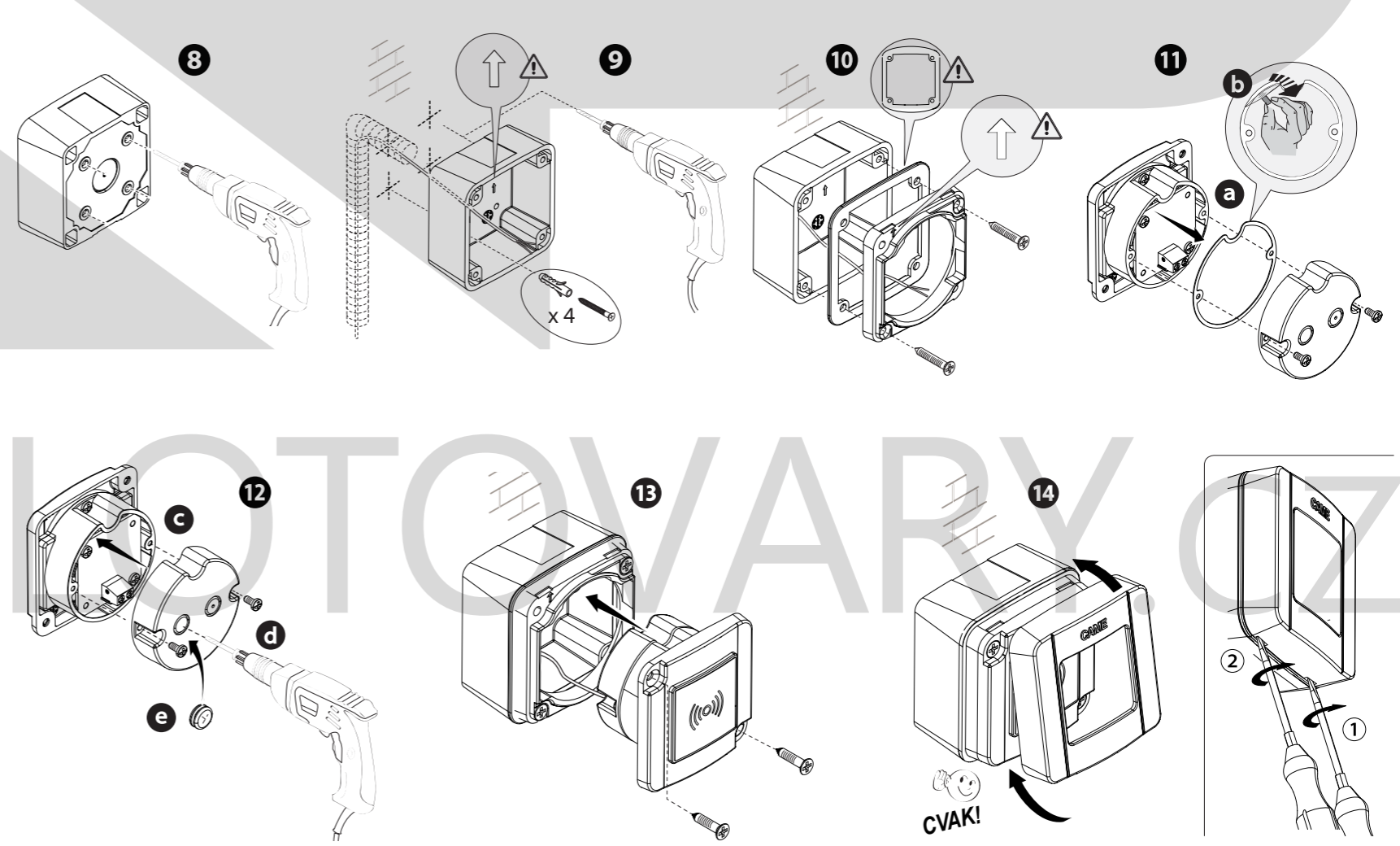
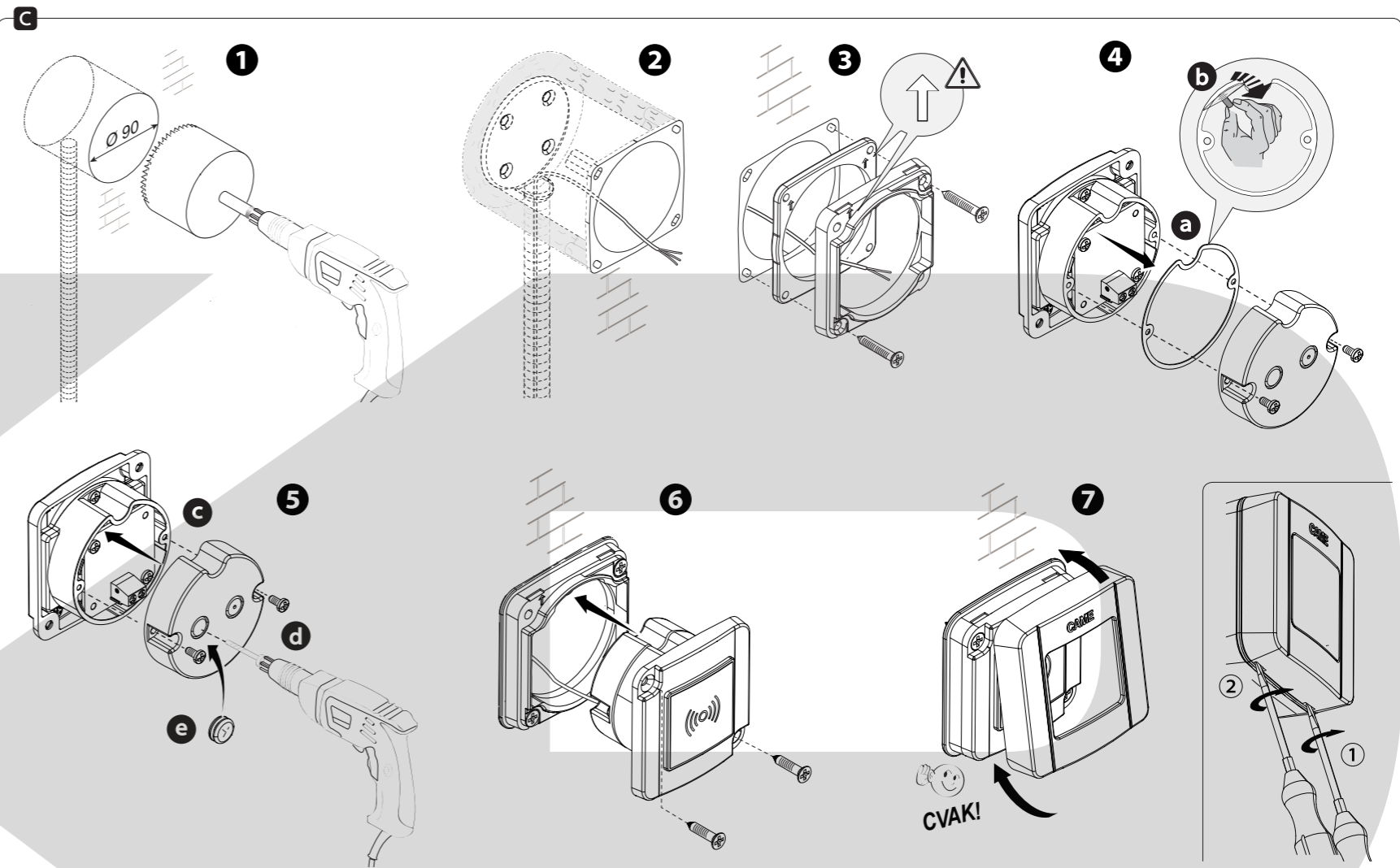
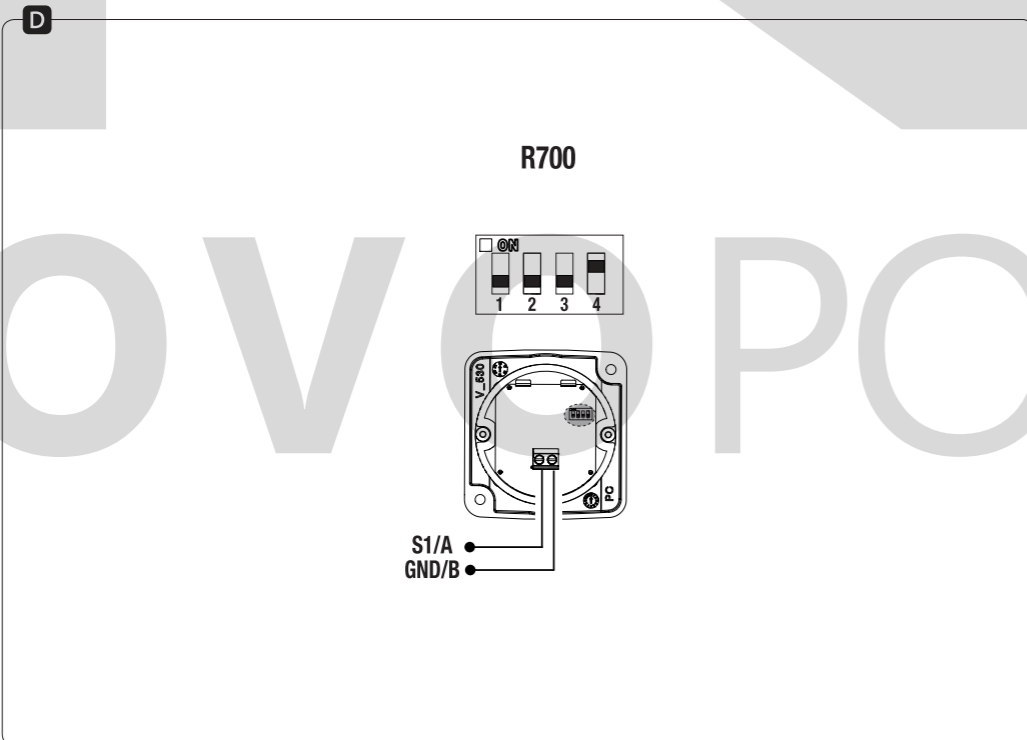
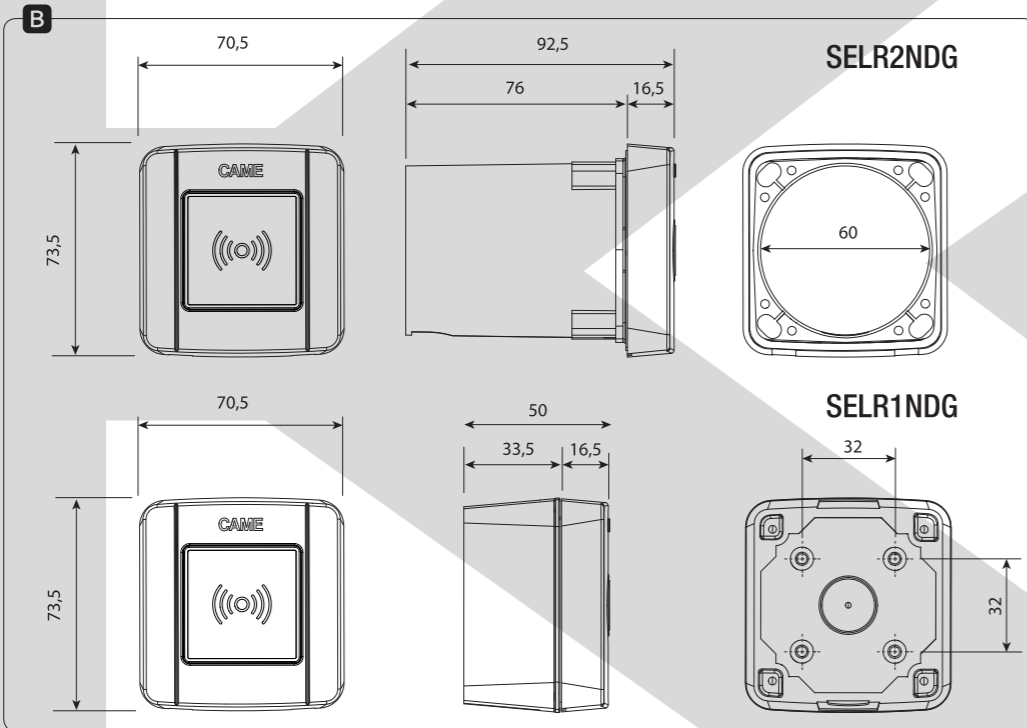
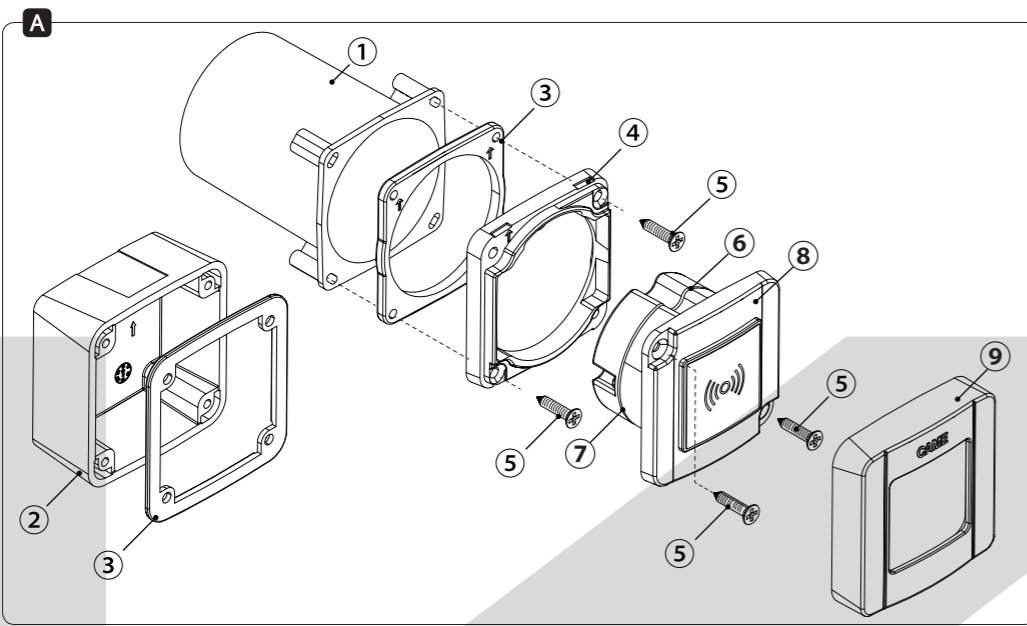
**SELR1NDG**  
**SELR2NDG**



CZ Česky

CAME S.P.A.  
Via Martiri Della Libertà, 15  
31030 – Dosson di Casier  
Treviso – Itálie

CAME.COM



**Všeobecné pokyny**

Před započítím instalace si pozorně přečtěte pokyny a proveďte všechny úkony předepsané výrobcem. Instalaci, programování, uvádění do provozu a údržbu výrobku smí provádět jen patřičně kvalifikovaný technik, který je vyškolený v souladu s platnými směrnici, včetně zdravotních a bezpečnostních předpisů a zásad likvidace obalů. Než se pustíte do úkonů jako je čištění nebo údržba, odpojte zařízení od zdroje napájení. Zařízení používejte pouze pro účely, ke kterým je určeno. Výrobce odmítá odpovědnost za jakékoli škody, které by vznikly jako důsledek nesprávného, nevhodného nebo nepřiměřeného použití. Výrobek instalujte takovým způsobem, aby pouzdro zůstalo čisté a vodotěsné.

**Popis**

SELR2NDG Snímač transpondéru s podsvícením a zapuštěnou montáží pro karty TST01\* a ovladače PCT.

SELR1NDG Snímač transpondéru s podsvícením a povrchovou montáží pro karty TST01\* a ovladače PCT.

\* RFID / Manchester / 125 kHz.

**Technické údaje**

Typ	SELR2NDG SELR1NDG
Stupeň krytí (IP)	54
Napájecí napětí (V)	12 DC
Frekvence (kHz)	125
Provozní teplota (°C)	-20 až +55
Příkon (W)	0,83
Proudový odběr (mA)	55
Výkon (dBμA/m)	66 na 10 m
Třída ochrany	III


**Popis součástí **A****

1. Pouzdro pro zapuštěnou montáž
2. Pouzdro pro povrchovou montáž
3. Těsnění
4. Pření rámeček
5. Samořezné šrouby 3,9 × 25
6. Pouzdro ovládacího panelu
7. Těsnění
8. Sestava selektoru-spínače
9. Přední kryt

**Rozměry **B******Instalace **C******Zapuštěná montáž SELR2NDG**


Vykružovacím vrtákem vyvrtejte do stěny otvor Ø 90 pro pouzdro a nainstalujte hhh kabelovou chráničku Ø 20 **1**. Zatmelte pouzdro do dutiny a nainstalujte kabel **2**. Přiložte těsnění a připevněte rámeček **3**. Vyjměte pouzdro ovládacího panelu ze selektoru-spínače. Poté sejměte ochrannou fólii z těsnění

**4**, přilepte těsnění na pouzdro ovládacího panelu, vyvrtejte jeden ze dvou označených otvorů na pouzdře ovládacího panelu a do otvoru vložte příloženou pryžovou zátku **5**. Proveďte zapojení, viz odstavec ZAPOJENÍ A NASTAVENÍ.

Vložte snímač do pouzdra a upevněte jej příloženými šrouby **6**. Připojte přední panel snímače **7**.  Přední kryt lze sejmout zapáčením šroubovákem.


**Povrchová montáž SELR1NDG**


Vyvrtejte označené otvory na zadní straně pouzdra **8**. Nainstalujte hhh kabelovou chráničku Ø 20. Pomocí vhodných hmoždinek a šroubů upevněte pouzdro a nainstalujte vodič **9**. Přiložte těsnění a připevněte přední rámeček **10**.

Vyjměte pouzdro ovládacího panelu ze selektoru-spínače. Poté sejměte ochrannou fólii z těsnění **11**, přilepte těsnění na pouzdro ovládacího panelu, vyvrtejte jeden ze dvou označených otvorů na pouzdře ovládacího panelu a do otvoru vložte příloženou pryžovou zátku **12**. Proveďte zapojení, viz odstavec ZAPOJENÍ A NASTAVENÍ. Vložte snímač do pouzdra a upevněte jej příloženými šrouby **13**. Připojte přední panel snímače **14**.  Přední kryt lze sejmout zapáčením šroubovákem.

**Zapojení a nastavení **D****

△ Pokud zařízení není napájeno ovládacím panelem CAME, zkontrolujte, zda je zdroj napájení zařízení opatřeno omezovačem proudu na 1,5 A. △ Použijte kabel PVC FROR 2 × 0,5 mm, vzdálenost max. 30 m od ovládacího panelu.

△ **U ovládacích panelů kompatibilních s kartou rozhraní R700** připojte snímač na svorky S1-GND a přepínač DIP 4 přepněte do polohy ON (ZAP)  Přepínače DIP 1 a 2 ponechte vypnuté. Chcete-li zapnout nebo vypnout podsvícení snímače, nastavte přepínač DIP 3 do polohy ON (ZAP) nebo OFF (VYP).

 **Připojení snímače desky elektroniky k desce rozhraní R700:** 1 transpondér MAX. **R700\_V2:** 2 transpondér MAX.

**Pertinentní regulace.** Společnost CAME SpA, výrobce zařízení, prohlašuje, že výrobek popisovaný v tomto návodu splňuje požadavky směrnice ES 2014/53/. Úplné znění Prohlášení o shodě EU je k dispozici na internetové adrese: [www.came.com](http://www.came.com)

**VYBALENÍ A LIKVIDACE** Obalový materiál (lepenka, plasty apod.) by se měl likvidovat jako pevný domovní odpad. Součástí výrobku (kovové prvky, desky s elektronikou, baterie, atd.) musí být separovány od ostatního odpadu pro recyklaci.

Při likvidaci materiálů postupujte podle vašich místních zákonů.

**OMEZENÍ ZODPOVĚDNOSTI!** OBSAH TOHOTO NÁVODU SE MŮŽE ZMĚNIT KDYKOLIV A BEZ PŘEDCHOZÍHO OZNÁMENÍ. ROZMĚRY, POKUD NENÍ UVEDENO JINAK, JSOU V MILIMETRECH.