

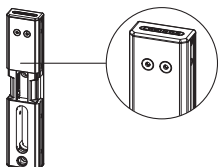
LOCINOX[®]

Let's make better fences together

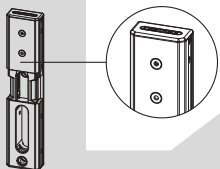
MODULEC-SA: Emissa/Ruptura

Varianta

EMISSA-(fail close)

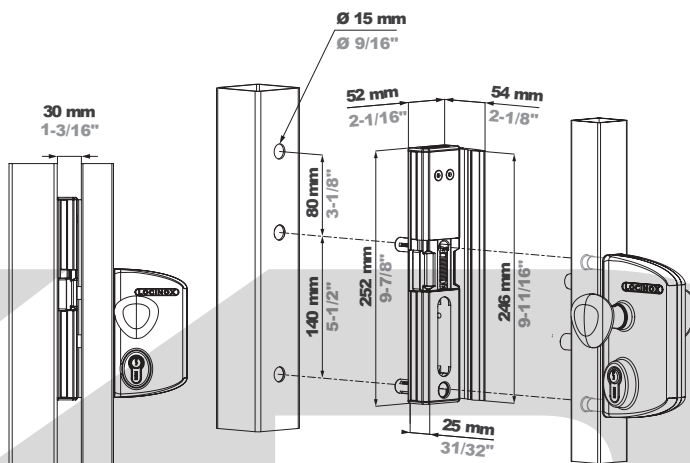
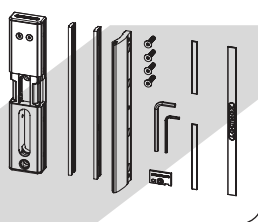


RUPTURA-(fail open)

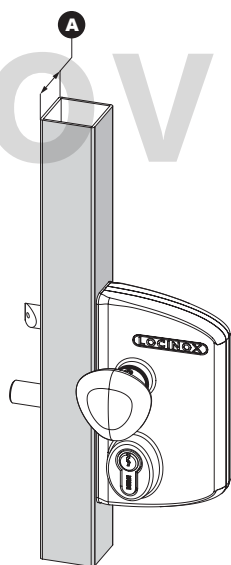


1 Přehled a rozměry

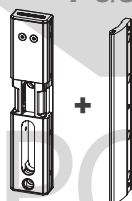
Obsah balení



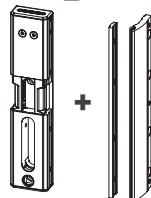
2 Rozměry profilu brány



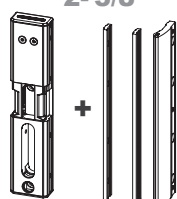
A = 40 mm
1-5/8"



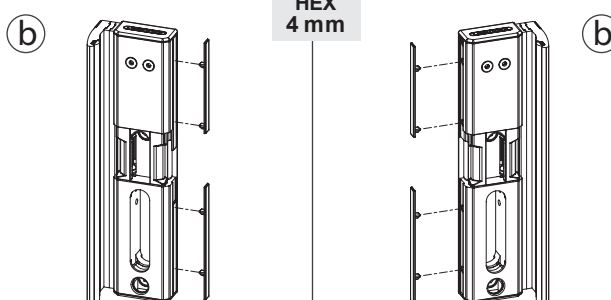
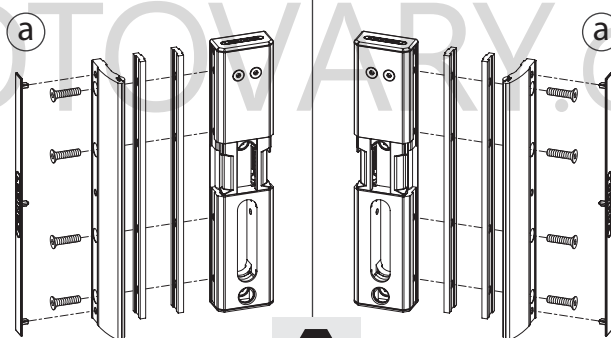
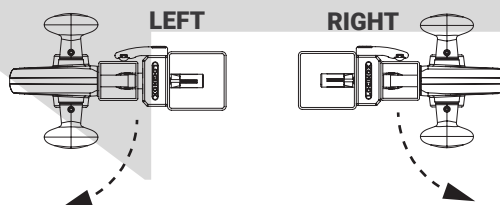
A = 50 mm
2"



A = 60 mm
2-3/8"

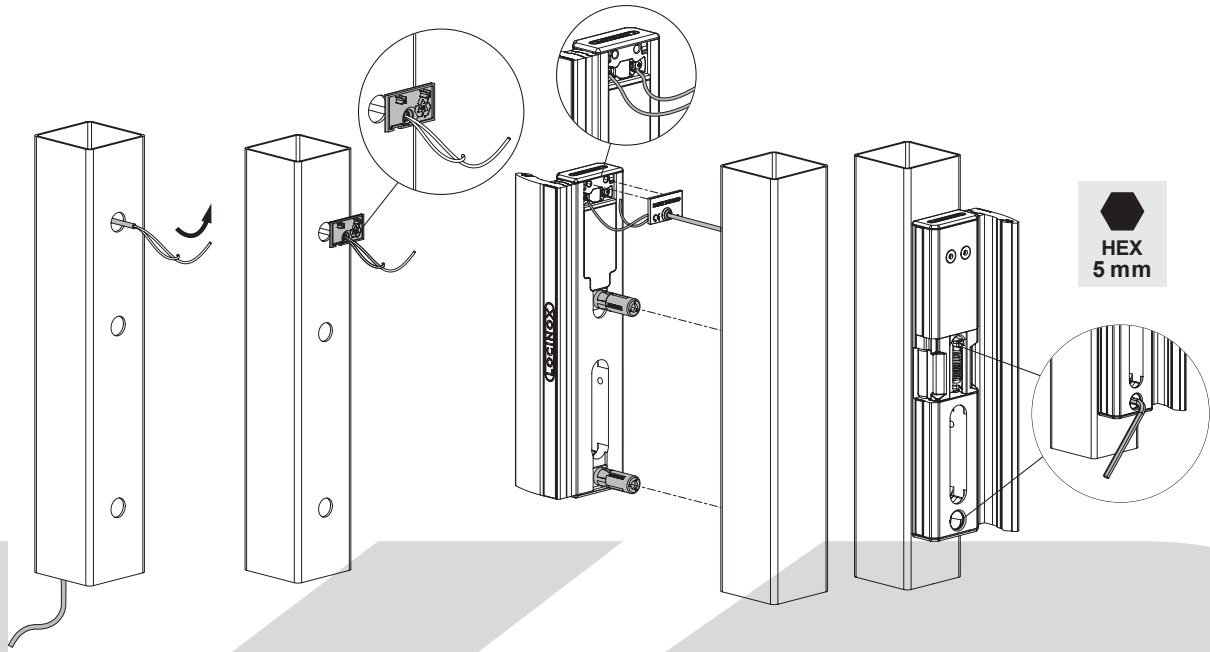


3 Levá a pravá montáž

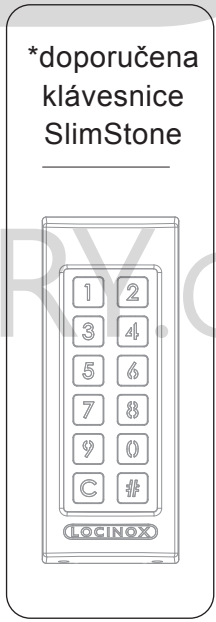
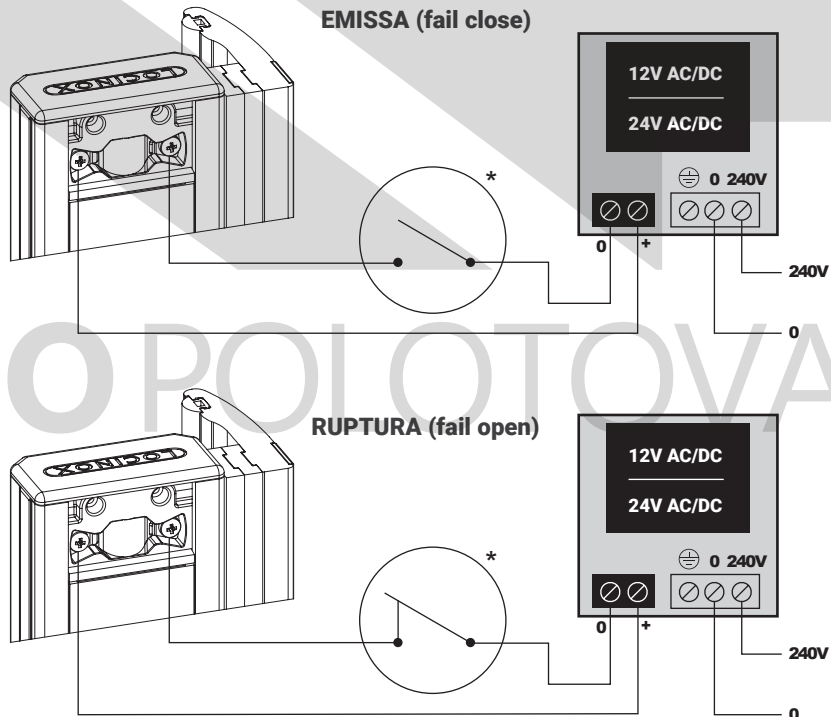


HEX
4 mm

④ Montáž



⑤ Zapojení



Technická specifikace



U: 12 V AC/DC
I: 1,25 A
U: 24 V AC/DC
I: 0,62 A
P: 15 W

LOCINOX[®]
WWW.LOCINOX.COM

Doc. Nr.: MANU-000374



* M A N U - 0 0 0 3 7 4 *

Locinox nv • Mannebeekstraat21 • B-8790 Waregem • Belgium
Tel. +32 (0)56 77 27 66 • Fax. +32 (0)56 77 69 26 • E-mail: locinox@locinox.com

Použitá elektronická zařízení, baterie a balicí materiály vždy vracejte na určená sběrná místa. Tím pomáháte bránit nekontrolované likvidaci odpadu a podporujete opakované využívání surovin. Elektrické a elektronické výrobky obsahují množství cenných materiálů, mimo jiné kovy (například měď, hliník, ocel a hořčík) a vzácné kovy (například zlato, stříbro a paladium). Všechny materiály, z nichž je přístroj vyroben, lze získat zpět ve formě materiálů a energie.

POZOR! Některé části výrobku mohou obsahovat také jedovaté nebo nebezpečné látky, které mohou mít škodlivé účinky na životní prostředí a na lidské zdraví.



Symbol přeškrtnutého kontejneru na výrobku, baterii, v doprovodné dokumentaci nebo na obalu vám má připomínat, že všechny elektrické a elektronické výrobky a baterie musí být po ukončení své životnosti uloženy do odděleného sběru.

Neodhazujte tyto výrobky do směsného komunálního odpadu: odevzdejte je k recyklaci. Informace o nejbližším recyklačním středisku zjistíte u příslušného místního úřadu.

KOVO POLOTOVARY.CZ