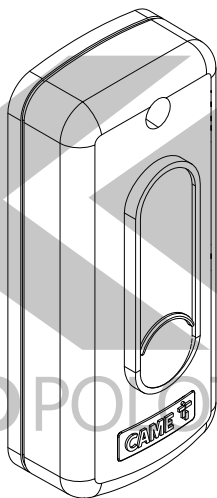




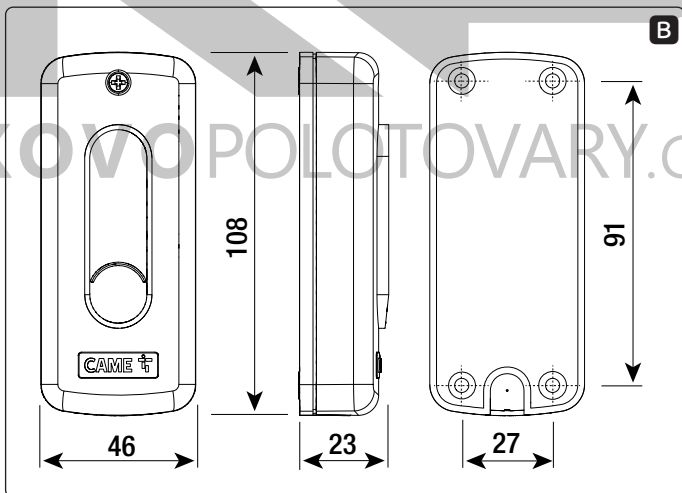
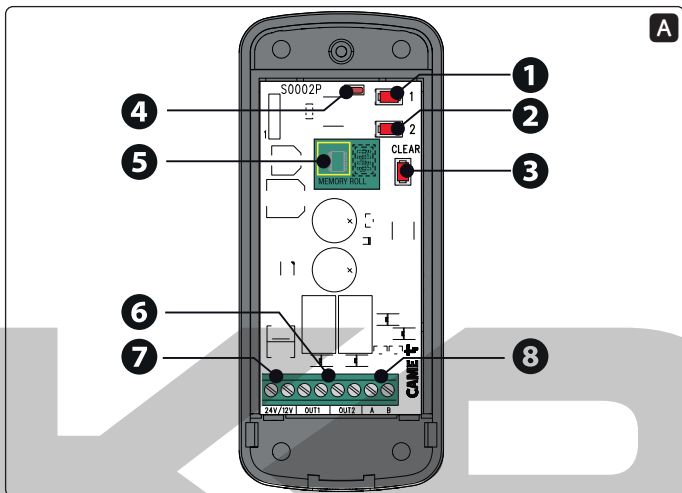
FA01497M4A

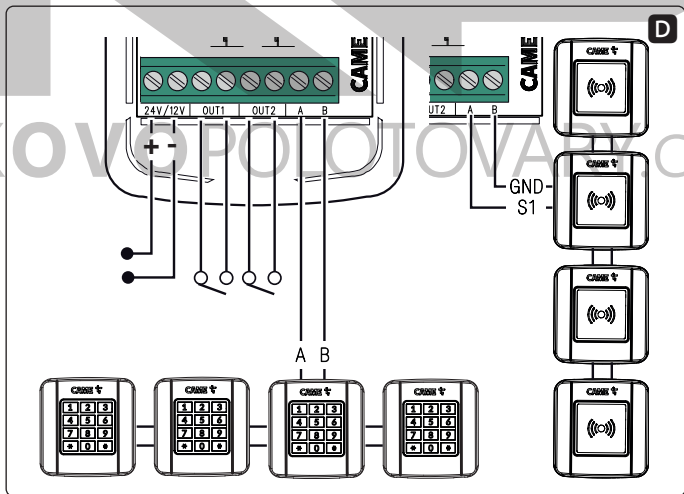
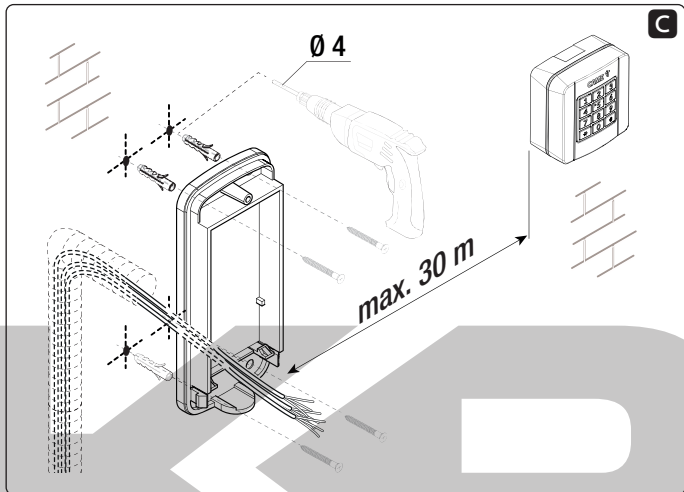
CE

EAC



806SL-0370





Po.	Jméno
1	
2	
3	
4	
5	
6	
7	
8	
9	
10	
11	
12	
13	
14	
15	
16	
17	
18	
19	
20	
21	
22	
....	
250	

Všeobecné pokyny

Přečtěte si návod k použití. • Před zahájením instalace si pozorně přečtěte pokyny a postupujte v souladu s pokyny výrobce. • Instalaci, programování, uvádění do provozu a údržbu výrobku smí provádět jen kvalifikovaný technik, v souladu s platnými směrnicemi. • Při práci na desce plošných spojů noste antistatický oděv a obuv. • Tento výrobek se smí být používán pouze k účelu, pro který je určen.

Jakékoli jiné použití je nebezpečné. • Výrobce neodpovídá za žádné škody způsobené nevhodným, nesprávným, nebo nepřiměřeným použitím. • Zkontrolujte také varování ve všech ostatních instalačních a uživatelských příručkách připojených produktů. • Abyste předešli náhodnému kontaktu s částmi pod napětím, po připojení produktu vraťte zpět vnější kryt pohonu.

• Při používání výrobku nedovolte žádným osobám, včetně dětí, aby se přibližovaly k pohonu nebo manévrovacímu prostoru. • Nepoužívejte výrobek za nepříznivých povětrnostních podmínek. • Výrobce, společnost CAME S.p.A. prohlašuje, že výrobek popsany v tomto návodu odpovídá směrnici 2014/53/EU.

- Úplné znění Prohlášení o shodě EU je k dispozici na internetové adrese: www.came.com.

DEMONTÁŽ A LIKVIDACE – Obalové materiály (lepenka, plasty apod.) by se měly likvidovat jako pevný domovní odpad. Komponenty výrobku (kovové prvky, desky s řídicími obvody, baterie, atd.) musí být separovány od ostatního odpadu pro recyklaci. Informace o způsobu likvidace těchto materiálů naleznete v místní legislativě.

VÝROBEK LIKVIDUJTE ZODPOVĚDNĚ.

Obsah tohoto návodu může být změněn kdykoliv a bez předchozího oznámení.

Rozměry, pokud není uvedeno jinak, jsou v milimetrech.

Ilustrace v tomto návodu jsou pouze orientační.

Popis

S0002P – Externí dvoukanálová řídicí karta 12–24 V AC – DC IP54 pro klávesnice a transpondér.

Popis dílů **A**

- 1 Klávesa pro uložení kódu pro kanál 1 (OUT1)
- 2 Klávesa pro uložení kódu pro kanál 2 (OUT2)
- 3 Klávesa pro vymazání všech kódů
- 4 Výstražná LED
- 5 Rozšiřovací deska
- 6 Svorky pro výstupy kanálů OUT1 a OUT2
- 7 Svorky pro napájení
- 8 Svorky pro připojení příslušenství

Velikost **B**

Instalace **C**

Pouzdro desky upevněte na místo chráněné před nárazy.

 Vzdálenost mezi kartou S0002P a klávesnicí nebo transpondérem musí být max. 30 m.

Zapojení **D**

Zapojení proveďte podle obrázku.

 Můžete připojit až 4 klávesnice nebo 4 voliče transpondéru.

 Použijte kabely H05RN-F, které odpovídají normě 60245 IEC 57 (IEC).

 Je doporučeno použít vstupní proudovou ochranu / omezení na 500 mA.

Technické údaje

Typ	806SL-0370
Napájení (V AC/DC)	12–24
Stupeň krytí (IP)	54
Nejvyšší odebíraný proud při 24 V AC (mA)	350
Počet kontaktů relé	2*
Max. kapacita relé 24 V DC (A)	1
Max. počet uživatelů	250**
Provozní teplota (°C)	–20 až +55
Třída zařízení	III


* OUT1 = Monostabilní, OUT2 = konfigurovatelný jako monostabilní (výchozí) / bistabilní / hold-to-run.


** S vloženou rozšiřovací deskou.

Změna hesla instalačního technika

Heslo lze změnit pouze pomocí klávesnice.

Výchozí heslo instalačního technika je 555. Chcete-li heslo změnit, postupujte podle níže uvedeného postupu.

1	Pomocí klávesnice zadejte heslo instalačního technika a postupně stiskněte následující klávesy: (#), (3), (#)	
2	Zadejte nové heslo instalačního technika (3–8 číslic) a stiskněte klávesu (#).	
3	Potvrďte nové heslo instalačního technika (3–8 číslic) a stiskněte klávesu (#).	<i>Z klávesnice se ozve dlouhé pípnutí pro potvrzení.</i>  <i>Pokud zadáte nesprávné heslo, ozve se 10 krátkých pípnutí.</i>

 Chcete-li postup přerušit, stiskněte tlačítko (*) a klávesnice vydá 3 krátká pípnutí; případně počkejte 20 sekund.

 Heslo instalačního technika nelze použít jako kód uživatele.

KOVO POLOTOVARY.cz

Uložení kódu uživatele přiřazeného k výstupu OUT1 nebo OUT2

Postup uložení kódu uživatele je možné provést z karty S0002P nebo klávesnice.


U voličů transpondéru je možné kódy zadat pouze z karty S0002P.


Kartu S0002P lze použít pro uložení 50 uživatelů, nebo, s rozšiřující deskou, 250 uživatelů

5.

Z karty S0002P



1	Stiskněte klávesu pro uložení 1	<i>Výstražná LED bude pomalu blikat.</i>
---	--	--


2	<p>Pomocí klávesnice zadejte nový kód uživatele (3–8 číslic) následovaný klávesou (#) nebo přiložte kartu do blízkosti transpondéru.</p> <p> Přiřadte uživatelské jméno číslu pozice pomocí tabulky zobrazené na obrázku E.</p> <p>V případě potřeby použijte dodatečný seznam.</p>	<p><i>Výstražná LED zůstane rozsvícená 1 sekundu.</i></p>
---	--	---

 Chcete-li uložit kód uživatele přiřazený výstupu OUT2, proveďte stejný postup pomocí klávesy pro uložení **2** od bodu 1.

 Chcete-li postup přerušit, stiskněte klávesu pro vymazání všech kódů **3** nebo počkejte 20 sekund. LED 3krát blikne.

Z klávesnice

1	<p>Zadejte heslo instalačního technika a postupně stiskněte následující klávesy: (#), (1), (#).</p>	
2	<p>Zadejte kód uživatele (3–8 číslic) a stiskněte klávesu (#).</p>	
3	<p>Potvrďte nový kód uživatele (3–8 číslic) a stiskněte klávesu (#).</p> <p> Přiřadte uživatelské jméno číslu pozice pomocí tabulky zobrazené na obrázku E.</p> <p>V případě potřeby použijte dodatečný seznam.</p>	<p><i>Z klávesnice se ozve dlouhé pípnutí pro potvrzení.</i></p> <p> <i>Pokud byl kód již uložen nebo je nesprávný, klávesnice vydá 10 krátkých pípnutí.</i></p>


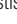
 Chcete-li uložit kód uživatele přiřazený výstupu OUT2, proveďte stejný postup pomocí klávesy pro uložení (2) od bodu 1.

 Chcete-li postup přerušit, stiskněte tlačítko (*) a klávesnice vydá 3 krátká pípnutí; případně počkejte 20 sekund.

Mazání uživatelů

Uživatele lze mazat pouze pomocí klávesnice.

Jeden uživatel

1	Pomocí klávesnice zadejte heslo instalačního technika a postupně stiskněte následující klávesy: (#), (7), (#).	
2	Zadejte číslo pozice uživatele, kterého chcete odstranit (viz tabulka ) a stiskněte klávesu (#).	
3	Potvrďte číslo pozice uživatele a stiskněte klávesu (#).	<i>Z klávesnice se ozve dlouhé pípnutí pro potvrzení.</i>  <i>Pokud číslo nebylo v paměti nalezeno nebo je nesprávné, klávesnice vydá 10 krátkých pípnutí.</i>

 Chcete-li postup přerušit, stiskněte tlačítko (*) a klávesnice vydá 3 krátká pípnutí; případně počkejte 20 sekund.

Všichni uživatelé

1	Pomocí klávesnice zadejte heslo instalačního technika a postupně stiskněte následující klávesy: (#), (7), (#)	
2	Stiskněte třikrát klávesu (0) a poté klávesu (#).	
3	Znovu třikrát stiskněte klávesu (0) a poté klávesu (#)	<i>Z klávesnice se ozve dlouhé pípnutí pro potvrzení.</i>

 Chcete-li postup přerušit, stiskněte tlačítko (*) a klávesnice vydá 3 krátká pípnutí; případně počkejte 20 sekund.

Změna provozního režimu na výstupu OUT2

Postup změny funkce na výstupu OUT2 je možné provést z karty S0002P nebo klávesnice.

Z karty S0002P


1	Stiskněte klávesu pro vymazání všech kódů  (CLEAR).	<i>Výstražná LED zůstane svítit.</i>
---	--	--------------------------------------

2	Stisknutím klávesy pro uložení 1 aktivujete monostabilní funkci, stisknutím klávesy pro uložení 2 aktivujete bistabilní funkci, nebo stisknutím klávesy pro vymazání všech kódů 3 (CLEAR) aktivujete funkci hold-to-run.	LED 5krát blikne.
---	---	-------------------


 Chcete-li postup ukončit, počkejte 20 sekund. LED 3krát blikne.

Z klávesnice

1	Zadejte heslo instalačního technika a postupně stiskněte následující klávesy: (#), (4), (#).	
2	Stiskněte klávesu 1 pro aktivaci monostabilní funkce, klávesu 2 pro aktivaci bistabilní funkce, nebo 3 (CLEAR) pro funkci hold-to-run a stiskněte klávesu (#).	<i>Klávesnice vydá 3 krátká pípnutí (monostabilní funkce) nebo dlouhé pípnutí (bistabilní funkce nebo hold-to-run).</i>

 Chcete-li postup přerušit, stiskněte tlačítko (*) a klávesnice vydá 3 krátká pípnutí; případně počkejte 20 sekund.

Změna kódu uživatele (*pouze klávesnice 806SL-0280 a 806SL-0290*)

1	Na klávesnici stiskněte třikrát klávesu (*) a poté klávesu (#).	
2	Zadejte kód uživatele a stiskněte klávesu (#).	
3	Zadejte nový kód uživatele (3–8 číslic) a stiskněte klávesu (#).	
4	Potvrďte nový kód uživatele (3–8 číslic) a stiskněte klávesu (#).	<i>Z klávesnice se ozve dlouhé pípnutí pro potvrzení.</i>  <i>Pokud zadáte nesprávný kód, ozve se 10 krátkých pípnutí.</i>

 Chcete-li postup přerušit, stiskněte tlačítko (*) a klávesnice vydá 3 krátká pípnutí; případně počkejte 20 sekund.

Správa rozšiřující desky

Před provedením zálohy uživatelských dat zkontrolujte, zda je vložena rozšiřující deska. Odpojte a znovu připojte napájení desky.

Zálohování dat z karty S0002P na rozšiřující desku

1	Stiskněte a držte stisknutou klávesu pro vymazání všech kódů 3 LED nezačne blikat.	
2	Stiskněte klávesu pro uložení 2	<i>Výstražná LED zůstane rozsvícená 1 sekundu.</i>

Zálohování dat z rozšiřující desky (prvních 50 uživatelů) na kartu S0002P


1	Stiskněte a držte stisknutou klávesu pro vymazání všech kódů 3 LED nezačne blikat.	
2	Stiskněte klávesu pro uložení 1	<i>Výstražná LED zůstane rozsvícená 1 sekundu.</i>

Obnova továrního nastavení

Tento postup odstraní všechny uživatele, resetuje heslo instalačního technika a výchozí funkci OUT2.

1	Na kartě S0002P stiskněte a podržte klávesu pro vymazání všech kódů 3 po dobu 20 sekund, zatímco výstražná LED zůstane svítit.	
---	---	--

Provoz

1	Pomocí klávesnice zadejte uložený kód a stiskněte klávesu (#), nebo přiložte uloženou magnetickou kartu do blízkosti transpondéru.	<i>Klávesnice vydá dlouhé pípnutí a zadní strana se rozsvítí zeleně, zatímco zadní strana voliče transpondéru se pouze rozsvítí zeleně.</i>  <i>Pokud se tak nestane, klávesnice vydá 3 krátká pípnutí, zatímco volič transpondéru nedělá nic.</i>
---	--	--

 Před deaktivací karty na dobu přibližně 1 minuty je povoleno až 5 chyb kódu.

K&P

KOVOPOLOTOVARY.cz

CAME 

CAME.COM

CAME S.P.A.

Via Martiri della Libertà, 15
31030 Dosson di Casier
Treviso - Italy
Tel. (+39) 0422 4940
Fax (+39) 0422 4941