

CZ

Návod k montáži a provozu

Kódovací klávesnice CTR 1b-1 / CTR 3b-1 / CTV 3-1 / CTP 3-1

SK

Návod na montáž a prevádzku

Kódovací spínač CTR 1b-1 / CTR 3b-1 / CTV 3-1 / CTP 3-1

KOVOPOLOTOVARY.cz

ČESKY.....22

SLOVENSKY60



KOVOPOLOTOVARY.cz

Obsah

1	K tomuto návodu	23
2	Bezpečnostní pokyny	23
2.1	Řádné používání	23
2.2	Bezpečnostní pokyny k provozu.....	23
3	Rozsah dodávky.....	24
4	Popis výrobku.....	25
5	Montáž	26
6	Instalace	29
7	Uvedení do provozu.....	31
8	Funkce / nastavení	31
8.1	Přepínač DIL S1-S4	31
8.2	Relé K1 – K3	32
8.3	Uložení přístupového kódu	32
8.4	Smazání přístupového kódu	33
8.5	Hlasitost tónů tlačítek	33
8.6	Trvání impulsu.....	34
8.7	Osvětlení klávesnice	34
9	Normální provoz.....	35
9.1	Zadání přístupového kódu.....	35
9.2	Nové sepnutí.....	35
9.3	zvonkové tlačítko / světelné tlačítko.....	36
10	Blokovací doba	36
11	Nastavení výchozího stavu přístroje	36
12	kontrolky LED / zvukové signály	37
13	Čištění	38
14	Demontáž a likvidace	38
15	Technická data.....	39
16	Prohlášení o shodě EU	40

Šíření a rozmnožování tohoto dokumentu, užítkování a sdělování jeho obsahu je zakázáno, pokud není výslovně povoleno. Jednání v rozporu s tímto ustanovením zavazuje k náhradě škody. Všechna práva pro případ zápisu patentu, užitého vzoru nebo průmyslového vzoru vyhrazena. Změny vyhrazeny.

Vážení zákazníci,
děkujeme vám, že jste se rozhodl/a pro kvalitní výrobek z našeho podniku.

1 K tomuto návodu

Tento návod obsahuje důležité informace o výrobku.

- ▶ Celý návod si pečlivě přečtěte.
- ▶ Respektujte pokyny. Dodržujte zejména bezpečnostní pokyny a výstražná upozornění.
- ▶ Tento návod pečlivě uschovejte.
- ▶ Zajistěte, aby byl návod uživateli výrobku kdykoli k dispozici pro nahlédnutí.

2 Bezpečnostní pokyny

2.1 Řádné používání

Kódovací klávesnice CTR 1b-1 / CTR 3b-1 / CTV 3-1 / CTP 3-1 se používá k obsluze pohonů a jejich příslušenství.

Jiné způsoby použití jsou nepřipustné. Výrobce neručí za škody způsobené použitím v rozporu s určeným účelem.

2.2 Bezpečnostní pokyny k provozu



NEBEZPEČÍ

Smrtelný úraz elektrickým proudem

Při kontaktu se síťovým napětím hrozí nebezpečí smrtelného úrazu elektrickým proudem.

- ▶ Provedením elektrického připojení pověřte pouze odborného elektrotechnika.
- ▶ Dbejte na to, aby elektroinstalace na straně stavby odpovídala příslušným bezpečnostním předpisům (100–240 V AC, 50 / 60 Hz).
- ▶ U pevné síťové přípojky přístroje musíte nainstalovat všepólové odpojovací zařízení s odpovídajícím předběžným jištěním.
- ▶ Před veškerými pracemi odpojte vyhodnocovací jednotku od napětí v síti a zajistěte ji proti neoprávněnému opětovnému zapnutí.

⚠ VÝSTRAHA**Nebezpečí úrazu při pohybu vrat / dveří**

Při obsluze kódovací klávesnice může dojít ke zraněním osob pohybujícími se vraty / dveřmi.

- ▶ Zajistěte, aby se kódovací klávesnice nedostala do rukou dětem a byla používán pouze osobami, které jsou poučeny o fungování dálkově ovládaného zařízení!
- ▶ Pokud je k dispozici pouze jedno bezpečnostní zařízení, musíte kódovací klávesnici obsluhovat vždy při vizuálním kontaktu s vraty / dveřmi.
- ▶ Otvory vrat / dveří dálkově ovládaných zařízení projíždějte a procházejte teprve tehdy, když se vrata / dveře nacházejí v koncové poloze otevřeno.
- ▶ Nikdy nezůstávejte stát v oblasti pohybu vrat / dveří.

POZOR**Ovlivňování funkce vlivy okolního prostředí**

Vysoké teploty, voda a nečistoty negativně ovlivňují funkce kódovací klávesnice. Chraňte kódovací klávesnici před následujícími vlivy prostředí:

- přímým slunečním zářením (přípustná okolní teplota: -20 °C až +60 °C)
- vlhkostí
- prašností

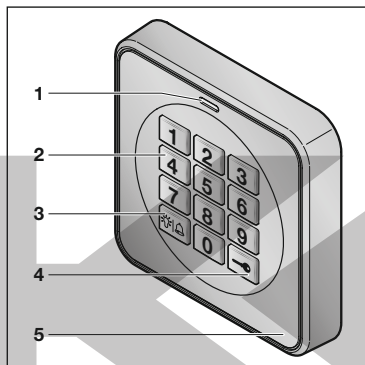
3 Rozsah dodávky

- Zadávací přístroj
- Vyhodnocovací jednotka
- Nástěnný držák
- Upevňovací materiál
- Návod k obsluze

4 Popis výrobku

Kódovací klávesnice se skládá ze zadávacího přístroje a vyhodnocovací jednotky. Přes klávesnici zadávacího přístroje je možné zadat přístupové kódy. Ve vyhodnocovací jednotce se přístupové kódy uloží.

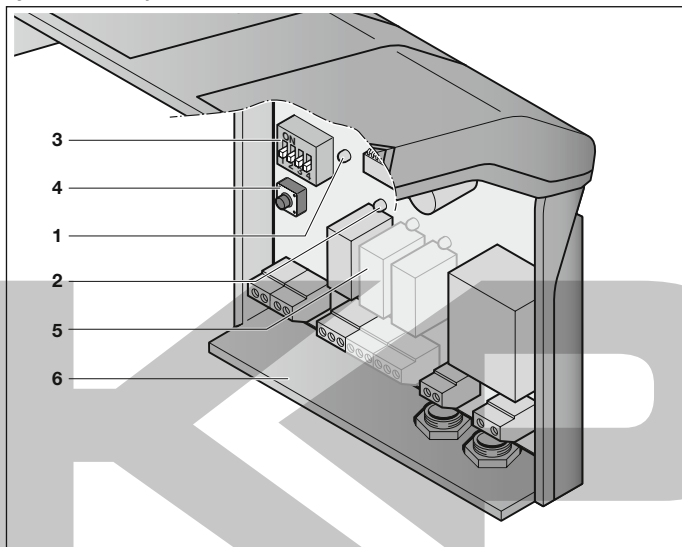
Zadávací přístroj



- 1 LED, dvoubarevná
- 2 Číselná tlačítka
- 3 Zvonkové tlačítko / světelné tlačítko
- 4 Klíčové tlačítko
- 5 Kryt

KOVO POLOTOVARY.CZ

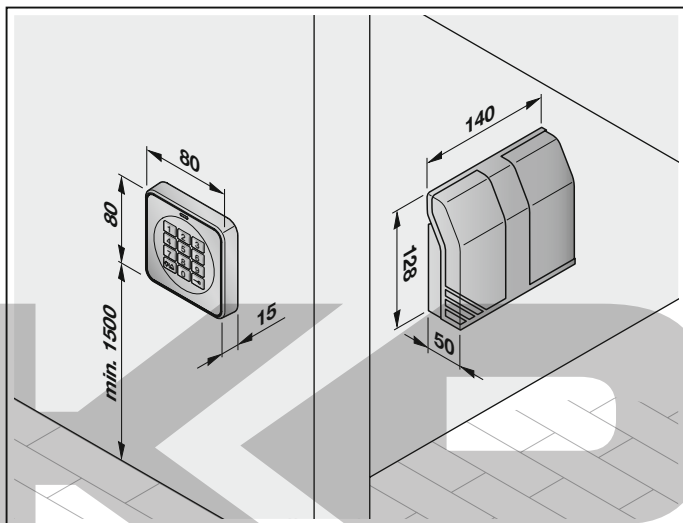
Vyhodnocovací jednotka



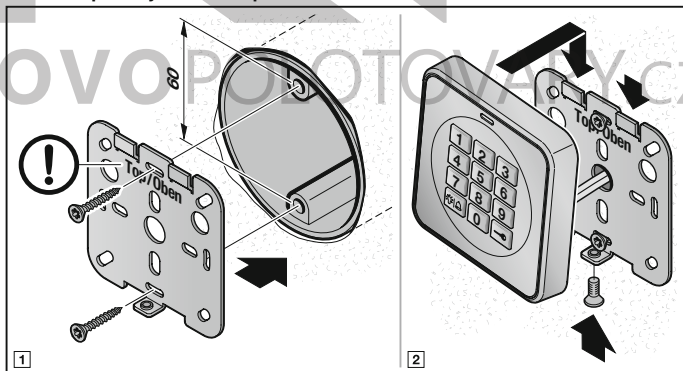
- 1 LED, modrá
- 2 LED, zelená
- 3 Přepínač DIL S1-S4
- 4 Tlačítko nastavení výchozího stavu S5
- 5 1 relé (CTR 1b-1) nebo 3 relé (CTR 3b-1, CTV 3-1, CTP 3-1)
- 6 Kryt

5 Montáž

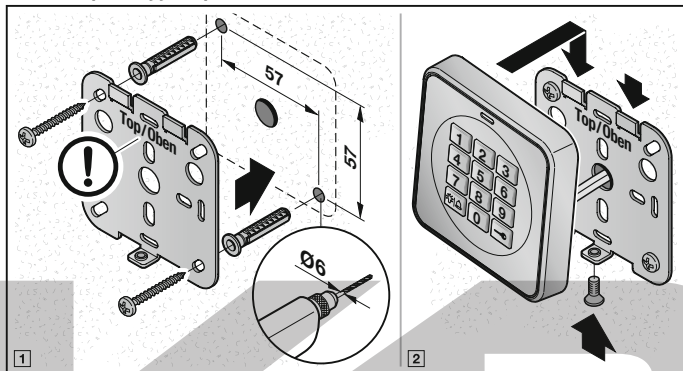
Upevněte zadávací přístroj na jakémkoliv místě uvnitř nebo venku, pokud je chráněno před povětrnostními vlivy. Dbejte na to, aby vyhodnocovací jednotka byla namontována na místě chráněném před cizím zásahem.



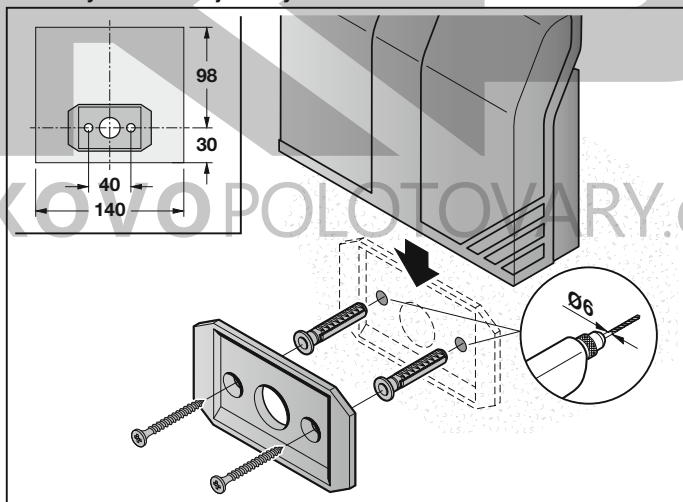
Zadávací přístroj na krabici pod omítku

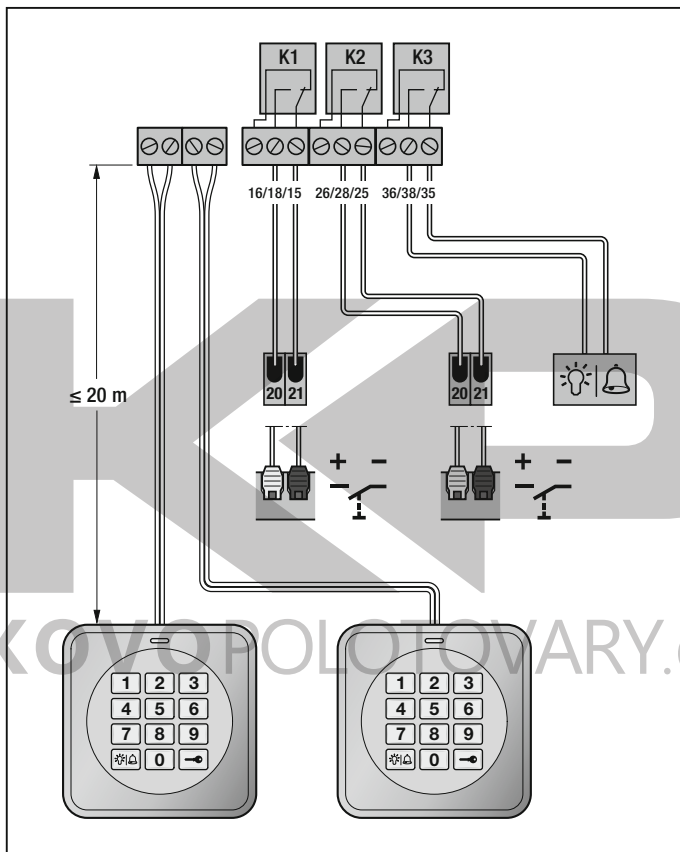


Zadávací přístroj jako povrchová instalace



Montáž vyhodnocovací jednotky





7 Uvedení do provozu





Po uložení síťového napětí se na 2 vteřiny rozsvítí modrá LED. Po zhasnutí LED je kódovací klávesnice připravena k provozu.

8 Funkce / nastavení

Funkce kódovací klávesnice je možné nastavit pomocí spínače **DIL S1 – S4** na vyhodnocovací jednotce. Ve stavu při dodání jsou všechny přepínače DIL na **OFF**.

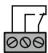
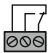

► Dbejte na to, abyste přepínač DIL nastavovali pouze odděleně.

8.1 Přepínač DIL S1 – S4

Přepínače DIL	Relé	Funkce
S1 	K1	Uložení 10 přístupových kódů
S2 	K2	Uložení 10 přístupových kódů
S3 	K1 / K2	Nastavení doby impulzu
	–	Nastavení hlasitosti tónů tlačítek.
S4 	–	Nastavení osvětlení klávesnice a funkce nového spínání

8.2 Relé K1 – K3

Vyhodnocovací jednotka má podle modelu 1 nebo 3 bezpotenciálové přepínací relé kontakty k ovládní různých funkcí.

Relé	Svorky	Funkce
K1	 16 / 18 / 15	Zdroj impulzů pro ovládní pohonů vrat / dveří.
K2	 26 / 28 / 25	Zdroj impulzů pro ovládní pohonů vrat / dveří.
K3	 36 / 38 / 35	Zdroj impulzů pro ovládní elektrických přístrojů (např. zvonku, osvětlení)

8.3 Uložení přístupového kódu

Pro řádný provoz kódovací klávesnice je nutné uložení 4 až 6místného číselného kódu. **Číselný kód, který se skládá výlučně z číslice 0, není možné uložit.**

- Nastavte ve vyhodnocovací jednotce jeden z obou přepínačů DIL **S1** nebo **S2** na **ON**.
- Stiskněte na klávesnici zadávacího přístroje **klíčové tlačítko**.
 - Modrá LED se krátce rozsvítí.
- Zadejte na klávesnici zadávacího přístroje pomocí číselových tlačítek 0–9 požadované **paměťové místo**.
 - Modrá LED se krátce rozsvítí po každém stisknutí tlačítka.
- Stiskněte na klávesnici zadávacího přístroje **klíčové tlačítko**.
 - Modrá LED se krátce rozsvítí.
- Zadejte na klávesnici zadávacího přístroje pomocí číselových tlačítek 0–9 požadovaný 4 až 6místný **přístupový kód**.
 - Modrá LED se krátce rozsvítí po každém stisknutí tlačítka.
- Stiskněte na klávesnici zadávacího přístroje **klíčové tlačítko**.
 - Modrá LED se krátce rozsvítí.
 - Červená LED blikne 3 x při neplatném zadání přístupového kódu.
- Zadejte na klávesnici zadávacího přístroje k potvrzení kódu pomocí číselných tlačítek 0–9 znovu 4 až 6místný **přístupový kód**.
 - Modrá LED se krátce rozsvítí po každém stisknutí tlačítka.
- Stiskněte na klávesnici zadávacího přístroje **klíčové tlačítko**.
 - Modrá LED se krátce rozsvítí.
 - Červená LED blikne 3 x při neplatném zadání přístupového kódu.
- Nastavte ve vyhodnocovací jednotce jeden z obou přepínačů DIL **S1** nebo **S2** na **OFF**.

Přístupový kód je uložen.

8.4 Smazání přístupového kódu

Pomocí přepínačů DIL **S1** nebo **S2** vyhodnocovací jednotky je možné opět smazat předtím uložený přístupový kód.

1. Nastavte ve vyhodnocovací jednotce jeden z obou přepínačů DIL **S1** nebo **S2** na **ON**.
2. Zadejte na klávesnici zadávacího přístroje pomocí číselných tlačítek 0–9 **paměťové místo**, které má být smazáno.
 - Modrá LED se krátce rozsvítí po každém stisknutí tlačítka.
3. Stiskněte na klávesnici zadávacího přístroje **klíčové tlačítko**.
 - Modrá LED se krátce rozsvítí.
4. Nastavte ve vyhodnocovací jednotce jeden z obou přepínačů DIL **S1** nebo **S2** na **OFF**.



Přístupový kód je smazán.

8.5 Hlasitost tónů tlačítek

Na zadávacím přístroji je možné hlasitost tónů tlačítek nastavit postupně. Ve stavu při dodání je hlasitost nastavena na **tiše**.

1. Nastavte ve vyhodnocovací jednotce přepínač DIL **S3** na **ON**.
2. Zadejte na klávesnici zadávacího přístroje pomocí číselných tlačítek **0–3** požadovanou hlasitost.
 - Modrá LED se krátce rozsvítí po každém stisknutí tlačítka.
3. Stiskněte na klávesnici zadávacího přístroje **klíčové tlačítko**.
 - Modrá LED se krátce rozsvítí.
4. Nastavte ve vyhodnocovací jednotce přepínač DIL **S3** na **OFF**.





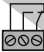

Je nastavena požadovaná hlasitost.

Přepínače DIL	Tlačítko	Hlasitost
S3 	0	vypnuto
	1	tiše 
	2	normální
	3	hlasitě

8.6 Trvání impulzu

Trvání impulzu relé **K1** a **K2** je možné nastavit individuálně mezi 1, 3 a 5 sekundami. Ve stavu při dodání je trvání impulzu nastaveno na 1 sekundu.

- Nastavte ve vyhodnocovací jednotce přepínač DIL **S3** na **ON**.
- Zadejte na klávesnici zadávacího přístroje pomocí číselných tlačítek **4–9** požadované trvání impulzu.
 - Modrá LED se krátce rozsvítí.
- Stiskněte na klávesnici zadávacího přístroje **klíčové tlačítko**.
 - Modrá LED se krátce rozsvítí.
- Nastavte ve vyhodnocovací jednotce přepínač DIL **S3** na **OFF**.
Požadované trvání impulzu je nastaveno.

Přepínače DIL	Relé	Tlačítko	Trvání impulzu
S3 	K1 	4	1 sekunda 
		5	3 sekundy
		6	5 sekund
S3 	K2 	7	1 sekunda 
		8	3 sekundy
		9	5 sekund

8.7 Osvětlení klávesnice

Osvětlení klávesnice na zadávacím přístroji je možné zapnout nebo vypnout. Ve stavu při dodání je osvětlení zapnuto.

- Nastavte ve vyhodnocovací jednotce přepínač DIL **S4** na **ON**.
- Stiskněte na klávesnici zadávacího přístroje **0** nebo **1**.
 - Modrá LED se krátce rozsvítí.
- Stiskněte na klávesnici zadávacího přístroje **klíčové tlačítko**.
 - Modrá LED se krátce rozsvítí.
- Nastavte ve vyhodnocovací jednotce přepínač DIL **S4** na **OFF**.
Osvětlení klávesnice je nastaveno.

Přepínače DIL	Tlačítko	Osvětlení klávesnice
S4 	0	vypnuto
	1	zapnuto 

9 Normální provoz

9.1 Zadání přístupového kódu

Během zadání platného přístupového kódu je možno stisknout libovolný počet číselných kláves, aby se vyloučilo, že cizí osoba může číselný kód spatřit. **Jako přístupový kód se použijí jen poslední čtyři až šest stisknutých číselných kláves před klíčovým tlačítkem.**

1. Zadejte na klávesnici zadávacího přístroje pomocí číselových tlačítek 0–9 platný 4 až 6místný **přístupový kód**.
 - Modrá LED se krátce rozsvítí po každém stisknutí tlačítka.
 2. Stiskněte na klávesnici zadávacího přístroje **klíčové tlačítko**.
 - Modrá LED se krátce rozsvítí.
 - Červená LED blikne 3 x při neplatném zadání přístupového kódu.
- Přístupový kód je zadán a dané relé se sepne.**



9.2 Nové sepnutí

Po zadání platného přístupového kódu a stisknutí klíčového tlačítka je možné nakonec aktivovat jakýmkoliv číselným tlačítkem nové sepnutí relé **K1** nebo **K2**. Ve stavu při dodání je funkce nového sepnutí nastavena na 5 sekund.

1. Nastavte ve vyhodnocovací jednotce přepínač DIL **S4** na **ON**.
2. Zadejte na klávesnici zadávacího přístroje pomocí číselných tlačítek **2–4** požadovanou **spínací dobu**.
 - Modrá LED se krátce rozsvítí.
3. Stiskněte na klávesnici zadávacího přístroje **klíčové tlačítko**.
 - Modrá LED se krátce rozsvítí.
4. Nastavte ve vyhodnocovací jednotce přepínač DIL **S4** na **OFF**.
Požadovaná spínací doba je nastavena.

UPOZORNĚNÍ

Stisknutím **zvonkového tlačítka / světelného tlačítka** je funkce nového sepnutí přerušena. Přístroj přechází do normálního provozu.

Řada	Přepínače DIL	Relé	Tlačítko	Spínací doba
S4		K1	2	vypnuto
		K2	3	5 sekund 
			4	20 sekund

9.3 zvonkové tlačítko / světelné tlačítko

Stisknutím **zvonkového tlačítka / světelného tlačítka** na klávesnici zadávacího přístroje je možné např. zvonek potvrdit nebo zapnout osvětlení.

- ▶ Stiskněte na klávesnici zadávacího přístroje **zvonkové tlačítko / světelné tlačítko**.

– Relé K3 přitahuje, dokud je tlačítko stisknuté.

Zvonek byl stisknut nebo osvětlení zapnuto.

UPOZORNĚNÍ

Když je **zvonkové tlačítko / světelné Licht-Taste** stisknuto déle než 4 sekundy, přitahuje relé K3 na maximálně 3 minuty. Tlačítko přitom nemusí zůstat stisknuté.

10 Blokovací doba

Klávesnice zadávacího přístroje je za následujících okolností zablokována na 10 sekund.

- Byl zadán neplatný přístupový kód.
- Před zadáním kódu bylo stisknuto klíčové tlačítko.

Během blokovací doby zůstává **zvonkové tlačítko / světelné tlačítko** i nadále aktivní.

11 Nastavení výchozího stavu přístroje

Ve vyhodnocovací jednotce je možné pomocí tlačítka nastavení výchozího stavu **S5** resetovat přístroj do stavu při dodání. Všechny uložené přístupové kódy se vymažou. **Hrozí nebezpečí výluky.**

1. Stiskněte vyhodnocovací jednotku tlačítkem nastavení výchozího stavu **S5** a držte jej stlačené.
 - Modrá LED bliká 5 sekund pomalu.
 - Modrá LED bliká 2 sekundy rychle a pak se vypne.
2. Uvolněte tlačítko nastavení výchozího stavu **S5**.

Přístroj je ve stavu při expedicí.

UPOZORNĚNÍ

Když je tlačítko nastavení výchozího stavu **S5** předčasně uvolněné, přeruší přístroj reset a provede se **nové spuštění**. Přístroj se nenastavuje do stavu při dodání.

12 kontrolky LED / zvukové signály

Signalizace na zadávacím přístroji

LED	Stav	Zvukový signál	Funkce
modrá (BU)	bliká 1 x krátce	krátce	Potvrzení stisku tlačítka
	bliká 1 sekundu	krátce	Potvrzení platného přístupového kódu
	svítí 2 sekundy	krátce	Uložení zadání
Červená (RD)	bliká 3 x krátce	krátce	Zadání neplatného přístupového kódu Přístupový kód je již k dispozici
	bliká trvale	interval	Přepínače DIL S1 – S4 jsou aktivovány zároveň
	bliká 1 x krátce	krátce	Konec blokovací doby

Signalizace na vyhodnocovací jednotce

LED	Stav	Zvukový signál	Funkce
zelená (GN)	svítí, dokud relé přitahuje	–	Impuls
modrá (BU)	bliká 5 sekund pomalu, bliká 2 sekundy rychle, pak se vyplne	–	Nastavení výchozího stavu na vyhodnocovací jednotce
	bliká trvale	interval	Přepínače DIL S1 – S4 jsou aktivovány zároveň

13 Čištění

POZOR

Poškození kódovací klávesnice chybným čištěním

Čištěním zadávacího přístroje nevhodnými čisticími prostředky může dojít k narušení povrchu.

- ▶ Čistěte zadávací přístroj jen čistým a navlhčeným hadříkem.
- ▶ K čištění a péči stačí čistá voda.
- ▶ Při silnějším znečištění lze použít teplou vodu s neutrálním, nedrhnoucím čisticím prostředkem (prostředek na mytí nádobí pro domácnost, hodnota pH 7).
- ▶ K udržení spolehlivého provozu se musí provádět pravidelné čištění.

14 Demontáž a likvidace



Elektrické a elektronické přístroje a baterie se nesmějí vyhazovat do domovního nebo zbytkového odpadu, ale musejí se odevzdávat v přijímacích a sběrných místech, která jsou k tomu zřízena.



KOVOPOLOTOVARY.cz

15 Technická data

Zadávací přístroj

Rozměry (š × v × h)	80 × 80 × 15 mm
Napájecí napětí	Malé napětí přes vyhodnocovací jednotku
Přípojné vedení	5 m, 2 × 0,75 mm ²
Druh ochrany	IP 65
Přípustná teplota okolí	-20 °C až +60 °C

Vyhodnocovací jednotka

Rozměry (š × v × h)	140 × 128 × 50 mm
Napájecí napětí	12–24 V AC / DC 100–240 V AC
Jmenovitý proud	pro relé = 5 A
Příkon v pohotovostním režimu	maximálně 1,5 W
Spínací výkon relé	240 V / 5 A, ohmické zatížení
Trvání impulzu	1, 3 nebo 5 sekund
Paměťová místa	relé K1 = 10 relé K2 = 10
Druh ochrany	IP 20
Přípustná teplota okolí	-20 °C až +60 °C

KOVOPOLOTOVARY.cz

16 Prohlášení o shodě EU

Výrobce Hörmann KG Verkaufsgesellschaft
 Adresa Upheider Weg 94-98
 D-33803 Steinhagen

Tímto výše uvedený výrobce prohlašuje, že tento výrobek

Přístroj Kódovací klávesnice
 Model CTR 1b-1 / CTR 3b-1 / CTV 3-1 / CTP 3-1
 Použití v souladu s určením ovládání pohonů a jejich příslušenství

stavu na základě své koncepce a konstrukce a v provedení, které uvádíme do oběhu, odpovídá při řádném používání příslušným základním požadavkům níže uvedených směrnic:

2014/35/EU (LVD)	Směrnice EU nízké napětí
2014/30/EU (EMC)	Směrnice EU elektromagnetická kompatibilita
2011/65/EU (RoHS)	Omezení používání některých nebezpečných látek

Použité normy a specifikace

EN 60950-1	Bezpečnost produktu
EN 61000-6-2	Odolnost proti rušení
EN 61000-6-3	Rušivé vysílání

V případě námi neodsouhlasené změny přístroje zaniká platnost tohoto prohlášení.

Steinhagen, dne 6.6.2017



ppa. Axel Becker
 Vedení společnosti

Obsah

1	K tomuto návodu	61
2	Bezpečnostné pokyny	61
2.1	Určený spôsob použitia	61
2.2	Bezpečnostné pokyny k prevádzke	61
3	Rozsah dodávky	62
4	Popis výrobku	63
5	Montáž	64
6	Inštalácia	67
7	Uvedenie do prevádzky	69
8	Funkcie / nastavenia	69
8.1	DIL spínače S1–S4	69
8.2	Relé K1 – K3	70
8.3	Uloženie prístupového kódu	70
8.4	Vymazanie prístupového kódu	71
8.5	Hlasitosť tónov tlačidiel	71
8.6	Doba impulzu	72
8.7	Osvetlenie klávesnice	72
9	Normálna prevádzka	73
9.1	Zadanie prístupového kódu	73
9.2	Opätovné zopnutie	73
9.3	Tlačidlo zvončeka / tlačidlo svetla	74
10	Doba blokovania	74
11	Reset prístroja	74
12	Indikácia diódou LED / signálne kódy	75
13	Čistenie	76
14	Demontáž a likvidácia	76
15	Technické údaje	77
16	EÚ Prehlásenie o zhode	78

Postúpenie, ako aj rozmnožovanie tohto dokumentu, zhodnocovanie a sprostredkovanie jeho obsahu je zakázané, pokiaľ to nie je výslovne povolené. Konania v rozpore s týmto nariadením zaväzujú k náhrade škody. Všetky práva pre prípad registrácie patentu, užitočného vzoru alebo vzorky vyhradené. Zmeny vyhradené.

Vážená zákazníčka, vážený zákazník,
ďakujeme vám, že ste sa rozhodli pre kvalitný výrobok z nášho závodu.

1 K tomuto návodu

Tento návod obsahuje dôležité informácie k výrobku.

- ▶ Tento návod si prečítajte pozorne a kompletne.
- ▶ Dodržiavajte upozornenia. Dodržiavajte predovšetkým bezpečnostné pokyny a výstražné upozornenia.
- ▶ Tento návod starostlivo uschovajte.
- ▶ Zabezpečte, aby bol návod kedykoľvek k dispozícii a aby doň mohol príslušný užívateľ výrobku nahliadnuť.

2 Bezpečnostné pokyny

2.1 Určený spôsob použitia

Kódovací spínač CTR 1b-1 / CTR 3b-1 / CTV 3-1 / CTP 3-1 sa používa na obsluhu pohonov a ich príslušenstva.

Iné spôsoby použitia nie sú dovolené. Výrobca neručí za škody, ktoré vzniknú následkom použitia v rozpore s určením alebo chybnou obsluhou.

2.2 Bezpečnostné pokyny k prevádzke



NEBEZPEČENSTVO

Smrteľný zásah elektrickým prúdom pôsobením sieťového napätia

Pri kontakte so sieťovým napätím hrozí nebezpečenstvo smrteľného zásahu elektrickým prúdom.

- ▶ Elektrické pripojenia nechajte realizovať iba elektrotechnikovi.
- ▶ Dbajte na to, aby elektroinštalácia na stavbe zodpovedala príslušným ochranným nariadeniam (100–240 V AC, 50/60 Hz).
- ▶ Pri pevnom sieťovom pripojení prístroja musíte napláňovať sieťové odpojovacie zariadenie s vypnutím všetkých pólov s príslušnou predradenou poistkou.
- ▶ Pred všetkými prácami prepnite vyhodnocovaciu jednotku do stavu bez napätia a zaistite ju proti neoprávnenému opätovnému zapnutiu.

⚠ VÝSTRAHA

Nebezpečenstvo poranenia pri pohybe brány / pohybe dverí

Pri obsluhu kódovacieho spínača môže dôjsť k poraneniu osôb v dôsledku pohybu brány / dverí.

- ▶ Zabezpečte, aby sa kódovací spínač nedostal do rúk deťom a aby ho používali výlučne osoby, ktoré sú zaškolené do spôsobu funkcie diaľkovo ovládaného systému!
- ▶ Ak je k dispozícii iba jedno bezpečnostné zariadenie, musíte kódovací spínač zásadne obsluhovať s vizuálnym kontaktom s bránou / s dverami.
- ▶ Cez otvory brán / otvory dverí diaľkovo ovládaných systémov jazdíte, resp. prechádzajte až vtedy, keď sa brána / dvere nachádza / nachádzajú v polohe Otvorené!
- ▶ Nikdy neostávajúte stáť v oblasti pohybu brány / pohybu dverí.

POZOR

Negatívne ovplyvnenie funkcie vplyvmi životného prostredia

Vysoké teploty, voda a znečistenie obmedzujú funkciu kódovacieho spínača. Kódovací spínač chráňte pred nasledujúcimi vplyvmi:

- priame slnečné žiarenie (prípustná teplota okolia: -20 °C až +60 °C)
- vlhkosť
- zaťaženie prachom

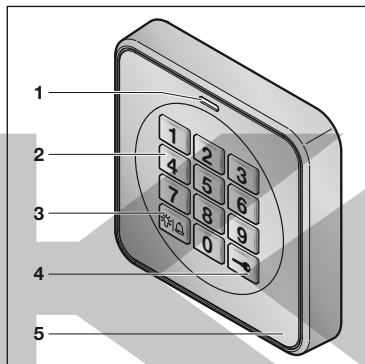
3 Rozsah dodávky

- Zadávací prístroj
- Vyhodnocovacia jednotka
- Uchytenie na stenu
- Upevňovací materiál
- Návod na obsluhu

4 Popis výrobku

Kódovací spínač pozostáva zo zadávacieho prístroja a z vyhodnocovacej jednotky. Prostredníctvom klávesnice zadávacieho prístroja je možné zadať prístupový kód. Vo vyhodnocovacej jednotke sa realizuje uloženie prístupového kódu.

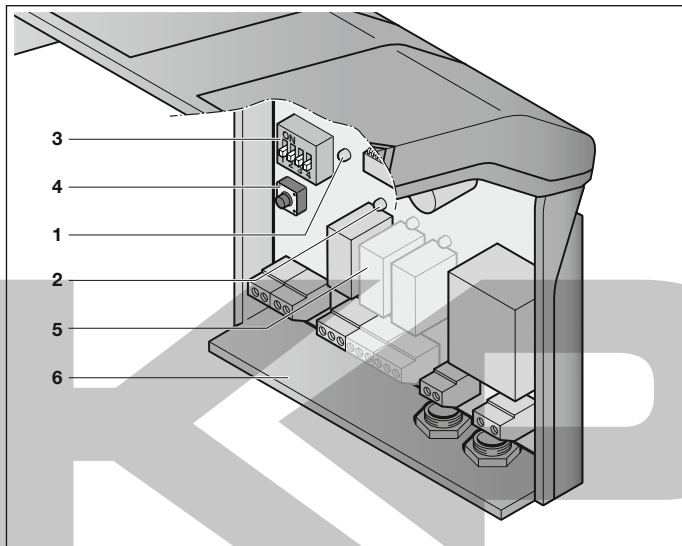
Zadávací prístroj



- 1 LED, bicolor
- 2 Číslkové tlačidlá
- 3 Tlačidlo zvončeka / tlačidlo svetla
- 4 Tlačidlo kľúča
- 5 Kryt

KOVO POLOTOVARY.CZ

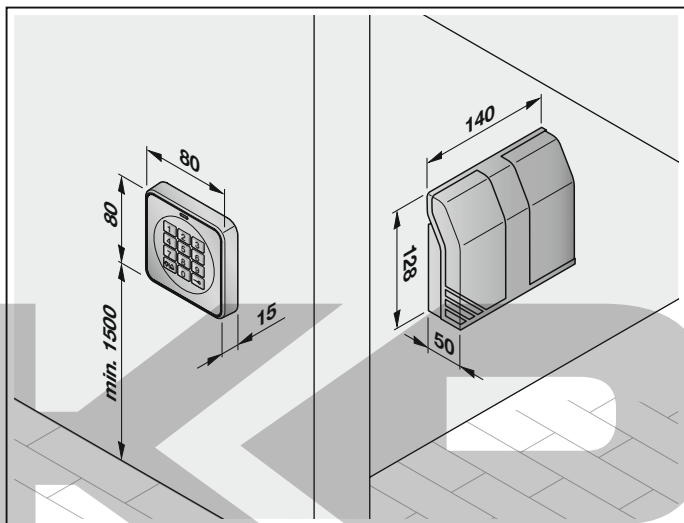
Vyhodnocovacia jednotka



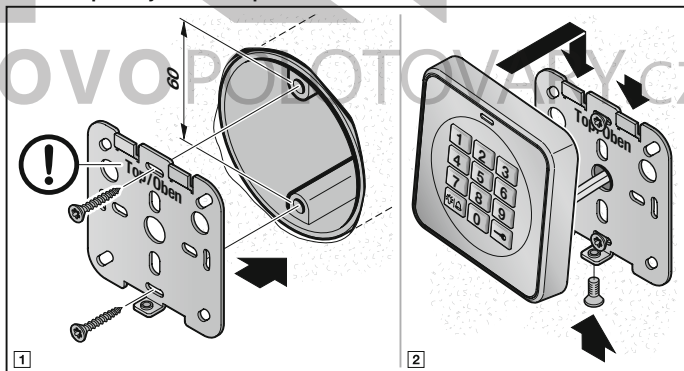
- 1 Modrá dióda LED
- 2 Zelená dióda LED
- 3 DIL spínače S1 – S4
- 4 Tlačidlo Reset S5
- 5 1 relé (CTR 1b-1) alebo 3 relé (CTR 3b-1, CTV 3-1, CTP 3-1)
- 6 Kryt

5 Montáž

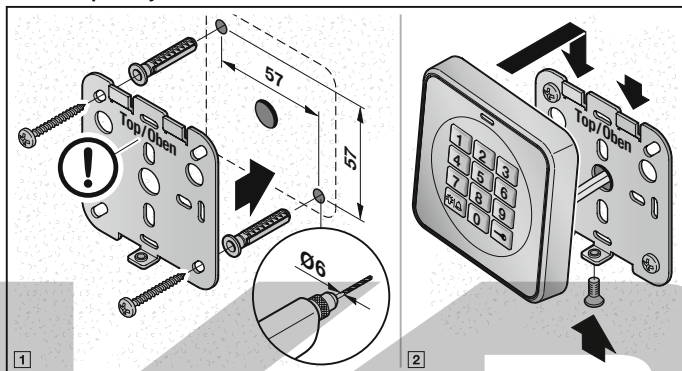
Zadávací prístroj upevníte na ľubovoľnom mieste v interiéri alebo v exteriéri na mieste, ktoré je chránené proti poveternostným vplyvom. Dbajte na to, aby ste vyhodnocovaciu jednotku namontovali v priestore chránenom proti cudziemu prístupu.



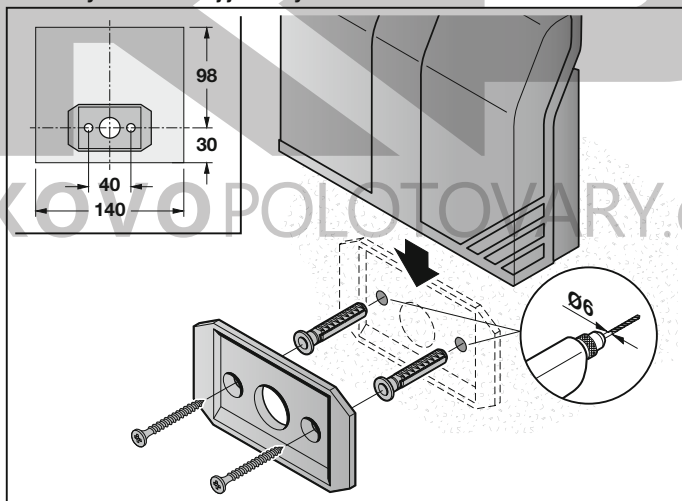
Zadávací prístroj na krabici pod omietku



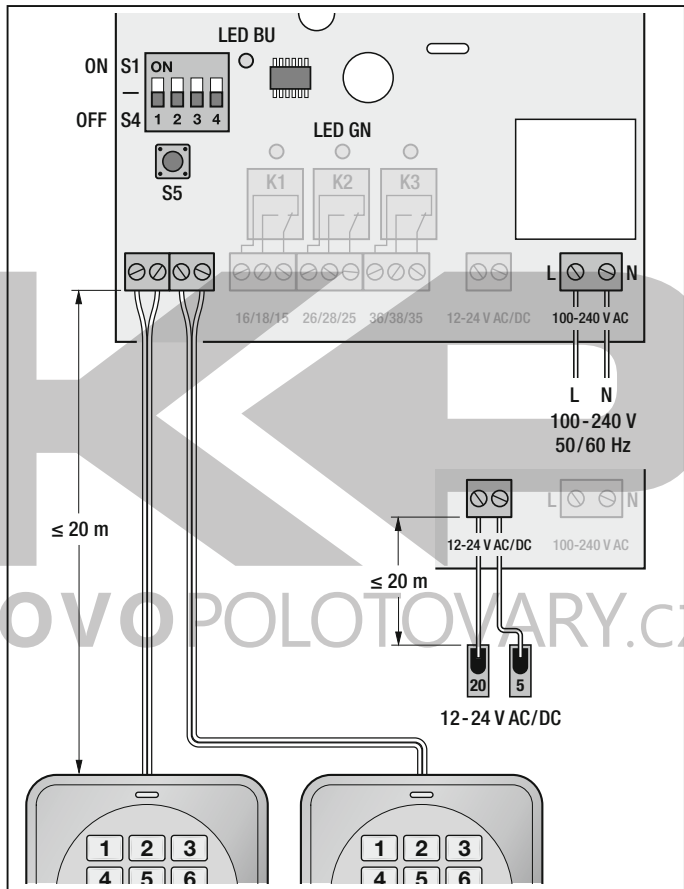
Zadávací prístroj s inštaláciou na omietku

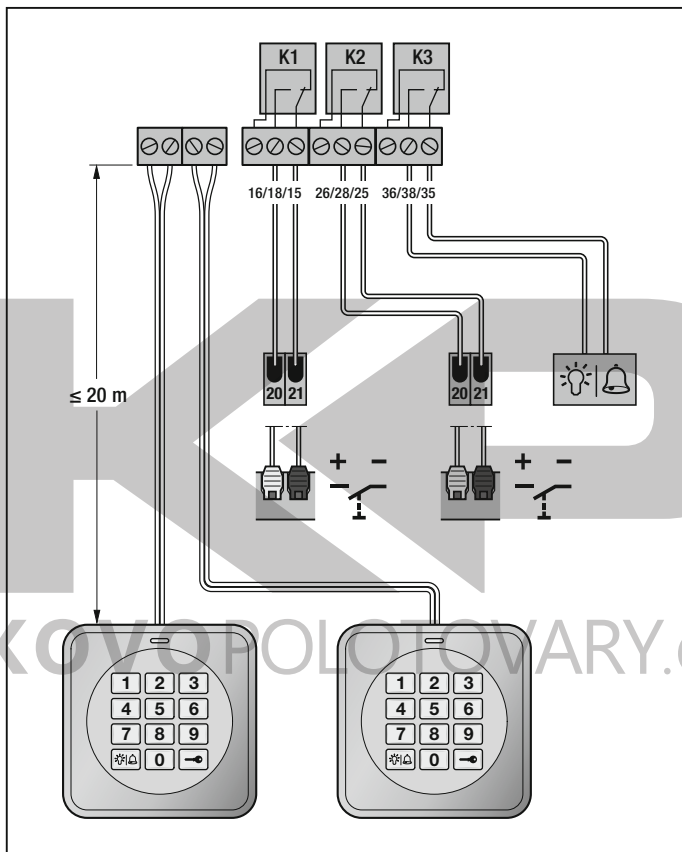


Montáž vyhodnocovacej jednotky



6 Inštalácia





7 Uvedenie do prevádzky





Po pripojení sieťového napätia svieti 2 sekundy modrá dióda LED. Po zhasnutí diódy LED je kódovací spínač pripravený na prevádzku.

8 Funkcie / nastavenia

Funkcie kódovacieho spínača je možné nastavovať prostredníctvom **DIL spínačov S1 – S4** na vyhodnocovacej jednotke. V stave pri dodaní sú všetky DIL spínače v polohe **OFF**.

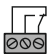
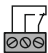
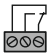
► Dbajte na to, aby ste DIL spínače prestavovali iba samostatne.

8.1 DIL spínače S1 – S4

DIL spínače		Relé	Funkcie
S1		K1	Uloženie 10 prístupových kódov
S2		K2	Uloženie 10 prístupových kódov
S3		K1 / K2	Nastavenie doby impulzu
		–	Nastavenie hlasitosti tónov tlačidiel
S4		–	Nastavenie osvetlenia klávesnice a funkcie opätovného zapnutia

8.2 Relé K1 – K3

Vyhodnocovacia jednotka disponuje podľa modelu 1 alebo 3 beznapätovými prepínacími kontaktmi relé na riadenie určitých funkcií.

Relé	Svorky	Funkcie
K1	 16 / 18 / 15	Vysielač impulzu pre ovládanie pohonov brán alebo dverí
K2	 26 / 28 / 25	Vysielač impulzu pre ovládanie pohonov brán alebo dverí
K3	 36 / 38 / 35	Vysielač impulzu na obsluhu elektrických zariadení (napr. zvonček, osvetlenie)

8.3 Uloženie prístupového kódu

Na riadnu prevádzku kódovacieho spínača je potrebné uloženie 4-miestneho až 6-miestneho číselného kódu. **Číselný kód, ktorý pozostáva výhradne z číslic 0, nie je možné zadať.**

- Vo vyhodnocovacej jednotke nastavte jeden z dvoch DIL spínačov **S1** alebo **S2** do polohy **ON**.
- Na klávesnici zadávacieho prístroja stlačte **tláčidlo kľúča**.
 - Modrá LED svieti krátko.
- Na klávesnici zadávacieho prístroja zadajte pomocou číslícových tlačidiel 0–9 želané **pamäťové miesto**.
 - Modrá LED svieti krátko po každom stlačení tlačidla.
- Na klávesnici zadávacieho prístroja stlačte **tláčidlo kľúča**.
 - Modrá LED svieti krátko.
- Na klávesnici zadávacieho prístroja zadajte pomocou číslícových tlačidiel 0–9 4-miestny až 6-miestny **prístupový kód**.
 - Modrá LED svieti krátko po každom stlačení tlačidla.
- Na klávesnici zadávacieho prístroja stlačte **tláčidlo kľúča**.
 - Modrá LED svieti krátko.
 - Červená dióda LED blikne 3 × pri neplatnom zadaní kódu.
- Na klávesnici zadávacieho prístroja opätovne zadajte pomocou číslícových tlačidiel 0–9 4-miestny až 6-miestny **prístupový kód** na potvrdenie kódu.
 - Modrá LED svieti krátko po každom stlačení tlačidla.

8. Na klávesnici zadávacieho prístroja stlačte **tlačidlo kľúča**.
 - Modrá LED svieti krátko.
 - Červená dióda LED blikne 3 x pri neplatnom zadaní kódu.
9. Vo vyhodnocovacej jednotke nastavte jeden z dvoch DIL spínačov **S1** alebo **S2** do polohy **OFF**.
Prístupový kód je uložený.

8.4 Vymazanie prístupového kódu



Pomocou spínačov DIL **S1** alebo **S2** vyhodnocovacej jednotky je možné opäť vymazať predtým uložený prístupový kód.

1. Vo vyhodnocovacej jednotke nastavte jeden z dvoch DIL spínačov **S1** alebo **S2** do polohy **ON**.
2. Na klávesnici zadávacieho prístroja zadajte pomocou číslicových tlačidiel 0–9 **pamäťové miesto**, ktoré sa má vymazať.
 - Modrá LED svieti krátko po každom stlačení tlačidla.
3. Na klávesnici zadávacieho prístroja stlačte **tlačidlo kľúča**.
 - Modrá LED svieti krátko.
4. Vo vyhodnocovacej jednotke nastavte jeden z dvoch DIL spínačov **S1** alebo **S2** do polohy **OFF**.
Prístupový kód je vymazaný.

8.5 Hlasitosť tónov tlačidiel

Na zadávacej jednotke je možné postupne nastavovať hlasitosť tlačidlových tónov. V stave pri dodaní je hlasitosť nastavená na **potichu**.





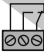

1. Vo vyhodnocovacej jednotke nastavte DIL spínač **S3** do polohy **ON**.
2. Na klávesnici zadávacieho prístroja zadajte pomocou číslicových tlačidiel **0–3** želanú hlasitosť.
 - Modrá LED svieti krátko po každom stlačení tlačidla.
3. Na klávesnici zadávacieho prístroja stlačte **tlačidlo kľúča**.
 - Modrá LED svieti krátko.
4. Vo vyhodnocovacej jednotke nastavte DIL spínač **S3** do polohy **OFF**.
Želaná hlasitosť je nastavená.

DIL spínače		Tlačidlo	Hlasitosť
S3		0	vypnutá
		1	potichu 
		2	normálne
		3	nahlas

8.6 Doba impulzu

Dobu impulzu relé **K1** a **K2** je možné individuálne nastaviť medzi 1, 3 a 5 sekundami. V stave pri dodaní je doba impulzu nastavená na 1 sekundu.



- Vo vyhodnocovacej jednotke nastavte DIL spínač **S3** do polohy **ON**.
- Na klávesnici zadávacieho prístroja zadajte pomocou číslícových tlačidiel **4–9** želanú dobu impulzu.
 - Modrá LED svieti krátko.
- Na klávesnici zadávacieho prístroja stlačte **tlačidlo kľúča**.
 - Modrá LED svieti krátko.
- Vo vyhodnocovacej jednotke nastavte DIL spínač **S3** do polohy **OFF**.
Želaná doba impulzu je nastavená.

DIL spínače	Relé	Tlačidlo	Doba impulzu
S3 	K1 	4	1 sekunda 
		5	3 sekundy
		6	5 sekúnd
S3 	K2 	7	1 sekunda 
		8	3 sekundy
		9	5 sekúnd

8.7 Osvetlenie klávesnice

Osvetlenie klávesnice na zadávacom prístroji je možné zapnúť alebo vypnúť. V stave pri dodaní je osvetlenie zapnuté.

- Vo vyhodnocovacej jednotke nastavte DIL spínač **S4** do polohy **ON**.
- Na klávesnici zadávacieho prístroja stlačte tlačidlo **0** alebo **1**.
 - Modrá LED svieti krátko.
- Na klávesnici zadávacieho prístroja stlačte **tlačidlo kľúča**.
 - Modrá LED svieti krátko.
- Vo vyhodnocovacej jednotke nastavte DIL spínač **S4** do polohy **OFF**.
Osvetlenie klávesnice je nastavené.

DIL spínače	Tlačidlo	Osvetlenie klávesnice
S4 	0	vypnuté
	1	zapnuté 

9 Normálna prevádzka

9.1 Zadanie prístupového kódu

Aby ste vylúčili, že si cudzie osoby zapamätajú prístupový kód, môžete počas zadávania stlačiť ľubovoľný počet číslicových tlačidiel. **Iba štyri až šesť naposledy stlačených číslicových tlačidiel sa použijú / použije ako prístupový kód.**

1. Na klávesnici zadávacieho prístroja zadajte pomocou číslicových tlačidiel 0–9 platný 4-miestny až 6-miestny **prístupový kód**.
 - Modrá LED svieti krátko po každom stlačení tlačidla.
2. Na klávesnici zadávacieho prístroja stlačte **tlačidlo kľúča**.
 - Modrá LED svieti krátko.
 - Červená dióda LED blikne 3 × pri neplatnom zadaní kódu.

Prístupový kód je zadaný a príslušné relé zopnuté.



9.2 Opätovné zopnutie

Po zadaní platného prístupového kódu a stlačení tlačidla kľúča je možné následne iniciovať opätovné zopnutie relé **K1** alebo **K2** pomocou ľubovoľného číslicového tlačidla. V stave pri dodaní je funkcia opätovného zopnutia nastavená na 5 sekúnd.

1. Vo vyhodnocovacej jednotke nastavte DIL spínač **S4** do polohy **ON**.
2. Na klávesnici zadávacieho prístroja zadajte pomocou číslicových tlačidiel **2–4** želanú dobu zopnutia.
 - Modrá LED svieti krátko.
3. Na klávesnici zadávacieho prístroja stlačte **tlačidlo kľúča**.
 - Modrá LED svieti krátko.
4. Vo vyhodnocovacej jednotke nastavte DIL spínač **S4** do polohy **OFF**.
Želaná doba zopnutia je nastavená.

UPOZORNENIE

Stlačením **tlačidla zvončeka / tlačidla svetla** sa zruší funkcia opätovného zopnutia. Prístroj beží v normálnej prevádzke.

DIL spínače	Relé	Tlačidlo	Doba zopnutia
S4 	K1	2	vypnutá
	K2	3	5 sekúnd 
		4	20 sekúnd

9.3 Tlačidlo zvončeka / tlačidlo svetla

Stlačením **tlačidla zvončeka / tlačidla svetla** na klávesnici zadávacieho prístroja je možné napr. stlačiť zvonček alebo zapnúť osvetlenie.

- ▶ Na klávesnici zadávacieho prístroja stlačte **tlačidlo zvončeka / tlačidlo svetla**.
 - Relé K3 pritiahne, hneď ako sa stlačí tlačidlo.
- Zvonček bol stlačený alebo osvetlenie bolo zapnuté.**

UPOZORNENIE

Keď sa **tlačidlo zvončeka / tlačidlo svetla** podrží stlačené dlhšie ako 4 sekundy, pritiahne relé K3 na maximálne 3 minúty. Tlačidlo pritom nemusí ostať stlačené.

10 Doba blokovania

Tlačidlo zadávacieho prístroja sa za nasledujúcich okolností zablokuje na dobu 10 sekúnd.

- Bol zadaný neplatný prístupový kód.
- Pred zadaním kódu bolo stlačené tlačidlo kľúča.

Počas doby blokovania ostáva **tlačidlo kľúča / tlačidlo svetla** naďalej aktívne.

11 Reset prístroja

Vo vyhodnocovacej jednotke je možné pomocou tlačidla Reset **S5** obnoviť východiskový stav prístroja. Všetky uložené prístupové kódy sa vymažú.

Hrozí nebezpečenstvo vymknutia.

1. Vo vyhodnocovacej jednotke stlačte tlačidlo Reset **S5** a podržte ho stlačené.
 - Modrá dióda LED bliká 5 sekúnd pomaly.
 - Modrá dióda LED bliká 2 sekundy rýchlo a potom zhasne.
2. Uvoľnite tlačidlo Reset **S5**.
Prístroj sa nachádza v stave pri dodaní.

UPOZORNENIE

Ak sa tlačidlo Reset **S5** uvoľní predčasne, potom sa zruší reset prístroja a vykoná sa **reštart**. Prístroj sa neobnoví do stavu pri dodaní.

12 Indikácia diódou LED / signálne kódy

Signalizácia na zadávacom prístroji

LED	Stav	Signálny tón	Funkcia
Modrá (BU)	blikne 1 x krátko	krátky	potvrdenie pre stlačenie tlačidla
	blikne 1 sekundu	krátky	Potvrdenie pre platný prístupový kód
	svieti 2 sekundy	krátky	uloženie zadania
Červená (RD)	blikne 3 x krátko	krátky	Zadanie neplatného prístupového kódu
			Prístupový kód je už k dispozícii
	bliká trvalo	Interval	DIL spínače S1 – S4 sú súčasne aktivované
	blikne 1 x krátko	krátky	Koniec doby blokovania

Signalizácia na vyhodnocovacej jednotke

LED	Stav	Signálny tón	Funkcia
Zelená (GN)	svieti dovtedy, pokiaľ je pritiažené relé	—	Impulz
Modrá (BU)	bliká 5 sekúnd pomaly, bliká 2 sekundy rýchlo, potom zhasne	—	Reset na vyhodnocovacej jednotke
	bliká trvalo	Interval	DIL spínače S1 – S4 sú súčasne aktivované

13 Čistenie

POZOR

Poškodenie kódovacieho spínača v dôsledku nesprávneho čistenia

Čistenie zadávacieho prístroja nevhodnými čistiacimi prostriedkami môže poškodiť povrch.

- ▶ Zadávací prístroj čistite iba pomocou čistej a vlhkej handričky.
- ▶ Na čistenie a ošetrovanie stačí čistá voda.
- ▶ Pri trocha silnejšom znečistení je možné použiť teplú vodu s neutrálnym, neabrazívnym čistiacim prostriedkom (umývacie prostriedky pre domácnosť, hodnota pH 7).
- ▶ Na udržanie spoľahlivej prevádzky sa musí čistenie realizovať pravidelne.

14 Demontáž a likvidácia



Elektrické a elektronické prístroje, ani batérie sa nesmú likvidovať ako domový alebo netriedený odpad, ale sa musia odovzdávať v zberniciach, ktoré sú na tento účel zriadené.



KOVO POLOTOVARY.cz

15 Technické údaje

Zadávací prístroj

Rozmery (Š × V × H)	80 × 80 × 15 mm
Napájanie napätím	Malé napätie cez vyhodnocovaciu jednotku
Prípojné vedenie	5 m, 2 × 0,75 mm ²
Druh ochrany	IP 65
Prípustná teplota okolia	-20 °C až +60 °C

Vyhodnocovacia jednotka

Rozmery (Š × V × H)	140 × 128 × 50 mm
Napájanie napätím	12–24 V AC / DC 100–240 V AC
Menovitý prúd	na jedno relé = 5 A
Príkion v pohotovostnom režime	maximálne 1,5 W
Spínací výkon relé	240 V / 5 A, ohmické zaťaženie
Doba impulzu	1, 3 alebo 5 sekúnd
Pamäťové miesta	Relé K1 = 10 Relé K2 = 10
Druh ochrany	IP 20
Prípustná teplota okolia	-20 °C až +60 °C

KOVOPOLOTOVARY.cz

16 EÚ Prehlásenie o zhode

Výrobca Hörmann KG Verkaufsgesellschaft
Adresa Upheider Weg 94-98
D-33803 Steinhagen

Hore uvedený výrobca týmto prehlasuje, že tento výrobok
Prístroj Kódovací spínač
Model CTR 1b-1 / CTR 3b-1 / CTV 3-1 / CTP 3-1
Určený spôsob použitia Obsluha pohonov a ich príslušenstva

zodpovedá svojou koncepciou a konštrukciou vo vyhotovení, ktoré bolo nami uvedené na trh, príslušným základným požiadavkám následne uvedených smerníc pri použití v súlade s určením:

2014/35/EU (LVD) Smernica EÚ o nízkom napätí
2014/30/EÚ (EMC) Smernica EÚ Elektromagnetická kompatibilita
2011/65/EÚ (RoHS) Obmedzenie používania nebezpečných látok

Použité normy a špecifikácie

EN 60950-1 Bezpečnosť výrobkov
EN 61000-6-2 Rušenie
EN 61000-6-3 Vyžarovanie

Pri zmene prístroja, ktorá nebola nami odsúhlasená, stráca toto prehlásenie svoju platnosť.

Steinhagen, dňa 6.6.2017



prokurista Axel Becker
Vedenie podniku

KKP

KOVOPOLOTOVARY.cz

CTR 1b-1 / CTR 3b-1 / CTV 3-1 / CTP 3-1

HÖRMANN KG Verkaufsgesellschaft
Upheider Weg 94-98
D-33803 Steinhagen



TR30G054 RE / 06.2017