



CS

Návod k montáži a provozu

Rádiová kódovací klávesnice FCT 3-1 BiSecur

SK

Návod na montáž a prevádzku

Rádiový kódovací spínač FCT 3-1 BiSecur

KOVOPOLOTOVARY.CZ

ČESKY19

SLOVENSKY49



KOVOPOLOTOVARY.cz

Obsah

1	K tomuto návodu	20
2	Bezpečnostní pokyny	20
2.1	Řádné používání	20
2.2	Bezpečnostní pokyny k provozu.....	20
3	Rozsah dodávky.....	21
4	Popis výrobku.....	21
5	Montáž	22
6	Uvedení do provozu.....	23
6.1	Vložení baterií	23
7	Provoz	24
8	Programování přístupového kódu.....	24
8.1	První přístupový kód	24
8.2	Druhý a třetí přístupový kód	25
9	Změna přístupového kódu.....	25
10	Normální provoz.....	25
10.1	Vyslání rádiového kódu prostřednictvím číselného kódu	26
10.1.1	Opakované vyslání.....	26
10.2	Vyslání signálu prostřednictvím tlačítka zvonku / světla	26
11	Programování a předávání kódu dálkového ovládání	26
11.1	Programování kódu dálkového ovládání	27
11.2	Předávání / vysílání kódu dálkového ovládání.....	28
11.3	Předání rádiového kódu tlačítka zvonku / světla.....	28
11.4	Smíšený režim / BiSecur a pevný kód 868 MHz	29
12	Obnovení výchozího nastavení přístroje.....	29
12.1	Nastavení pevného kódu 868 MHz.....	29
13	Indikace LED	30
14	Čištění	31
15	Likvidace.....	31
16	Technická data.....	31
17	Prohlášení o shodě EU	32

Šíření a rozmnožování tohoto dokumentu, komerční využití a sdělování jeho obsahu je zakázáno, pokud není výslovně povoleno. Jednání v rozporu s tímto ustanovením zavazuje k náhradě škody. Všechna práva pro případ zápisu patentu, užitého vzoru nebo průmyslového vzoru vyhrazena. Změny vyhrazeny.

Vážení zákazníci,
děkujeme vám, že jste se rozhodli pro kvalitní výrobek našeho podniku.

1 K tomuto návodu

Přečtěte si pečlivě celý tento návod, obsahuje důležité informace o výrobku. Dodržujte upozornění a pokyny v něm obsažené, zejména bezpečnostní a výstražné pokyny.

Další informace o používání kódovací klávesnice najdete na internetové adrese www.hoermann.com

Návod pečlivě uschovejte a zajistěte, aby byl uživateli výrobku kdykoli k dispozici pro nahlédnutí.

2 Bezpečnostní pokyny

2.1 Řádné používání

Kódovací klávesnice FCT 3-1 BiSecur je jednosměrný vysílač pro pohony a jejich příslušenství. Může být provozován se systémem dálkového ovládnání BiSecur i s pevným kódem 868 MHz.

Jiné způsoby použití jsou nepřijatelné. Výrobce neručí za škody, které byly způsobeny použitím v rozporu s určením nebo nesprávnou obsluhou.

2.2 Bezpečnostní pokyny k provozu

VAROVÁNÍ

Nebezpečí zranění při pohybu vrat

Při obsluze kódovací klávesnice může při pohybu vrat dojít ke zraněním osob.

- ▶ Zajistěte, aby se kódovací klávesnice nedostala do rukou dětem a nebyla používána osobami, které nejsou poučeny o fungování dálkově ovládaného vratového zařízení!
- ▶ Kódovací klávesnici je obecně nutné obsluhovat při vizuálním kontaktu s vraty, jestliže jsou vrata vybavena jen jedním bezpečnostním zařízením!
- ▶ Projíždějte nebo procházejte otvory vratových zařízení ovládaných dálkovým ovládnáním, až když vrata stojí v koncové poloze vrata otevřena!
- ▶ Nikdy nezůstávejte stát v prostoru pohybu vrat.

OPATRNĚ

Nebezpečí zranění v důsledku nezamýšleného pohybu vrat

- ▶ Viz výstražné upozornění v kapitole 11

POZOR**Ovlivňování funkce vlivy okolního prostředí**

Nedodržení těchto pravidel může mít za následek zhoršení funkce!

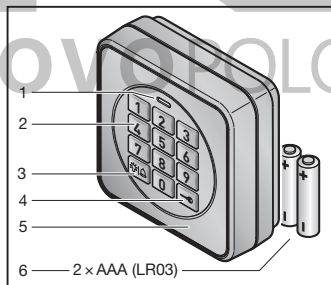
Přípustná teplota prostředí: -20 °C až +50 °C

UPOZORNĚNÍ:

- Není-li k dispozici samostatný přístup do garáže, provádějte každou změnu nebo rozšíření systémů dálkového ovládání uvnitř garáže.
- Po naprogramování nebo rozšíření dálkového systému proveďte funkční zkoušku.
- Pro uvedení do provozu nebo rozšíření dálkového systému používejte výhradně originální díly.
- Místní podmínky mohou ovlivňovat dosah systému dálkového ovládání.
- Dosah mohou při současném použití ovlivňovat i mobilní telefony GSM 900.

3 Rozsah dodávky

- Kódovací klávesnice FCT 3-1 BiSecur
- 2 x 1,5 V baterie, typ: AAA (LR03), alkali-mangan
- Upevňovací materiál
- Návod k obsluze

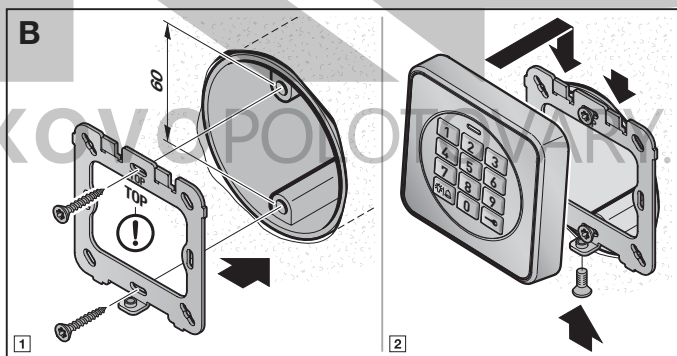
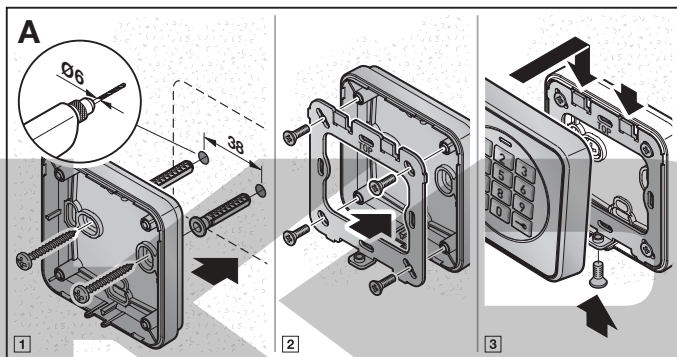
4 Popis výrobku

- 1 LED, dvoubarevná
- 2 Číselná tlačítka
- 3 Tlačítko zvonku / světla
- 4 Klíčový spínač
- 5 Kryt
- 6 Baterie

5 Montáž

UPOZORNĚNÍ:

Před montáží kódovací klávesnice ověřte, zda jsou přijímače ze zvoleného místa montáže dosažitelné. Přímá montáž na kov snižuje dosah. V tom případě montujte ve vzdálenosti 2 – 3 cm.

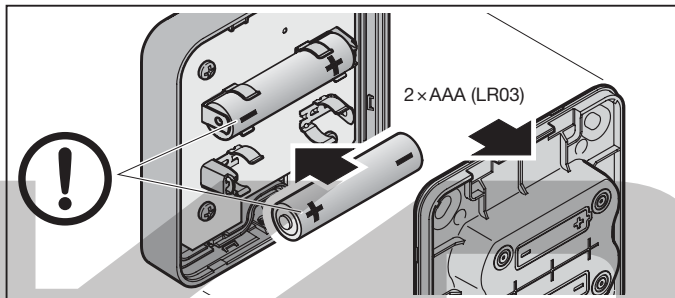


6 Uvedení do provozu

Po vložení baterií je kódovací klávesnice FCT 3-1 BiSecur připravena k provozu.

6.1 Vložení baterií

2 × 1,5 V baterie, typ: AAA (LR03), alkali-mangan



VAROVÁNÍ

Nebezpečí výbuchu při použití nesprávného typu baterie

V případě výměny baterií za nesprávný typ baterie hrozí nebezpečí výbuchu.

- ▶ Používejte *pouze* doporučený typ baterie.

POZOR

Zničení kódovací klávesnice vyteklými bateriemi

Baterie mohou vytéci a zničit kódovací klávesnici.

- ▶ Jestliže kódovací klávesnice nebude delší dobu používána, vyjměte z ní baterie.

7 Provoz

Každému naprogramovanému číselnému kódu je přiřazen ráiový kód. Stiskněte číselný kód, jehož kód chcete vyslat, a klíčové tlačítko.

- LED svítí 2 sekundy modře.
- Vyšle se kód dálkového ovládání a LED rychle bliká modře.

UPOZORNĚNÍ:

- Před zadáním platného přístupového kódu je možno stisknout libovolný počet číselných kláves, aby se vyloučilo, že cizí osoba může číselný kód spatřit. Jako přístupový kód se použijí jen poslední čtyři stisknuté číselné klávesy před klíčovým tlačítkem.
- Jsou-li baterie téměř vybité, blikne LED 2x červeně
 - a. po stisknutí kteréhokoli tlačítka.
 - ▶ Baterie by se pak **měly** brzy vyměnit.
 - a. A nenásleduje vysílání kódu dálkového ovládání.
 - ▶ Baterie je pak **nutno** okamžitě vyměnit.

8 Programování přístupového kódu

UPOZORNĚNÍ:

Po jednotlivých krocích při programování přístupového kódu se LED rozsvítí modře nebo červeně. Tyto indikace jsou různé podle funkce. Příslušný význam naleznete v kapitole 13.

8.1 První přístupový kód

UPOZORNĚNÍ:

- Uplyne-li během zadávání jednotlivých číslic doba delší než 5 sekund, přejde kódovací klávesnice do normálního provozu.
- Číselný kód, který se skládá výlučně z číslice **0**, není možné naprogramovat.

1. Stiskněte tlačítko, aby se klávesnice rozsvítila.
2. Stiskněte klíčové tlačítko.
3. První paměťové místo navolíte stisknutím číslicového tlačítka **1**.
4. Stiskněte klíčové tlačítko.
5. Zadejte 4místný číselný kód.
6. Stiskněte klíčové tlačítko.
7. Zadejte číselný kód ještě jednou.
8. Stiskněte klíčové tlačítko.

Programování je dokončeno a kódovací klávesnice je v normálním provozu.

UPOZORNĚNÍ:

Zadáte-li v 7. kroku jiný číselný kód, programování se předčasně ukončí a kódovací klávesnice přejde do normálního provozu.

8.2 Druhý a třetí přístupový kód

Programování dalších přístupových kódů je popsáno v kapitole 8.1. V 3. kroku musíte místo číslíkového tlačítka **1** zvolit číslíkové tlačítko, které je přiřazeno požadovanému paměťovému místu.

Paměťová místa 1 až 3 jsou přiřazena příslušným číslíkovým tlačítkům.

UPOZORNĚNÍ:

- Pokud je zvoleno paměťové místo, na kterém již je uložen číselný kód, programování se zruší.
- Pokud je zadán číselný kód, který již je uložený na některém paměťovém místě, programování se zruší.
Tooto přerušení se zobrazí po stisknutí klíčového tlačítka.

9 Změna přístupového kódu

UPOZORNĚNÍ:

- Po jednotlivých krocích při změnách přístupového kódu se LED rozsvítí modře nebo červeně. Tyto indikace jsou různé podle funkce. Příslušný význam naleznete v kapitole 13.
- Uplyne-li během zadávání jednotlivých číslic doba delší než 5 sekund, přejde kódovací klávesnice do normálního provozu.
- Číselný kód, který se skládá výlučně z číslice **0**, není možné naprogramovat.

1. Stiskněte tlačítko, aby se klávesnice rozsvítila.
2. Stiskněte klíčové tlačítko.
3. Zadejte číselný kód, který chcete změnit.
4. Stiskněte klíčové tlačítko.
5. Zadejte nový 4místný číselný kód.
6. Stiskněte klíčové tlačítko.
7. Zadejte změněný číselný kód ještě jednou.
8. Stiskněte klíčové tlačítko.

Změna je dokončena a kódovací klávesnice je v normálním provozu.

UPOZORNĚNÍ:

Zadáte-li v 7. kroku jiný číselný kód nebo kód, který již existuje, vede to ke zrušení programování změny a kódovací klávesnice přejde do normálního provozu.

10 Normální provoz

OZNÁMENÍ:

Pokud byl rádiový kód předtím okopírován z dálkového ovladače, musí se po zadání číselného kódu stisknout klíčové tlačítko k prvnímu provozu podruhé.

10.1 Vyslání rádiového kódu prostřednictvím číselného kódu

UPOZORNĚNÍ:

- Po jednotlivých krocích při vysílání rádiového kódu se LED rozsvítí modře nebo červeně a zazní signální tóny. Tyto indikace jsou různé podle funkce. Příslušný význam naleznete v kapitole 13.
 - Uplyne-li během zadávání jednotlivých číslic doba delší než 5 sekund, přejde kódovací klávesnice do normálního provozu.
1. Stiskněte tlačítko, aby se klávesnice rozsvítila.
 2. Zadejte platný číselný kód.
 3. Stiskněte klíčové tlačítko, vyšle se rádiový kód.

10.1.1 Opakované vyslání

Jestliže se po zadání číselného kódu vyšle rádiový kód (viz kap. 10.1), je možno jej znovu vyslat tak, že během 5 sekund stisknete číselné tlačítko nebo klíčové tlačítko.

Pokud stisknete tlačítko zvonku / světla, funkce opakovaného vyslání signálu se předčasně ukončí.

10.2 Vyslání signálu prostřednictvím tlačítka zvonku / světla

Pomocí tlačítka zvonku / světla je např. možné aktivovat zvonek nebo venkovní světlo přímo, tj. bez zadání přístupového kódu.

1. Stiskněte tlačítko, aby se klávesnice rozsvítila.
2. Stiskněte tlačítko zvonku / světla.

UPOZORNĚNÍ:

Kódovací klávesnice vysílá kód dálkového ovládání, dokud je tlačítko zvonku / světla stisknuté, max. však po dobu 3 sekund.

11 Programování a předávání kódu dálkového ovládání

OPATRŇ

Nebezpečí zranění v důsledku nezamýšleného pohybu vrat

Během procesu programování dálkového ovládání může dojít k nezamýšlenému pohybu vrat.

- ▶ Dbejte na to, aby se při programování systému dálkového ovládání nenacházely v prostoru pohybu vrat žádné osoby ani předměty.

11.1 Programování kódu dálkového ovládání

UPOZORNĚNÍ:

- Po jednotlivých krocích při programování rádiového kódu se LED rozsvítí modře nebo červeně. Tyto indikace jsou různé podle funkce. Příslušný význam naleznete v kapitole 13.
- Uplyne-li během zadávání jednotlivých číslic doba delší než 5 sekund, přejde kódovací klávesnice do normálního provozu.



1. Držte dálkový ovladač vpravo vedle kódovací klávesnice.
2. Stiskněte tlačítko dálkového ovladače, jehož kód dálkového ovládání chcete **předávat**, a držte je stisknuté.
 - LED po dobu 2 sekund svítí modře a potom zhasne.
 - Po 5 sekundách bliká LED střídavě červeně a modře.
 - Dálkový ovladač vysílá kód dálkového ovládání.
3. Stiskněte tlačítko, aby se klávesnice rozsvítila.
4. Zadejte číselný kód pro rádiový kód, který chcete změnit.
5. Stiskněte klíčové tlačítko a držte je stisknuté.
 - LED 2 sekundy modře svítí a potom zhasne.
 - LED bliká pomalu modře.
 - Jakmile je kód dálkového ovládání rozpoznán, bliká LED rychle modře.
 - Po 2 sekundách LED zhasne.

6. Po rozpoznání kódu dálkového ovládání tlačítka uvolněte.

Tlačítko dálkového ovladače převzalo kód dálkového ovládání.

Kódovací klávesnice je v normálním provozu.

11.2 Předávání / vysílání kódu dálkového ovládání

UPOZORNĚNÍ:

Uplyne-li během zadávání jednotlivých číslic doba delší než 5 sekund, přejde kódovací klávesnice do normálního provozu.

1. Stiskněte tlačítko, aby se klávesnice rozsvítila.
2. Zadejte číselný kód pro ten kód dálkového ovládání, který chcete předat / vyslat.
3. Stiskněte klíčové tlačítko a držte je stisknuté.
 - Kód dálkového ovládání se vysílá, LED svítí 2 sekundy modře a pak zhasne.
 - Po 5 sekundách bliká LED střídavě červeně a modře; kódovací klávesnice vysílá informace o zařízení.
 - Rádiový kód se přenáší.

UPOZORNĚNÍ:

K předání / vyslání máte dobu 15 sekund. Jestliže se během této doby kód dálkového ovládání úspěšně nepředá / nevyšle, musí se postup zopakovat.

4. Je-li rádiový kód rozpoznán, klíčové tlačítko uvolněte.

Kódovací klávesnice je v normálním provozu.

11.3 Předání rádiového kódu tlačítka zvonku / světla

1. Stiskněte tlačítko, aby se klávesnice rozsvítila.
2. Stiskněte tlačítko zvonku / světla a držte je stisknuté.
 - Kód dálkového ovládání se vysílá, LED svítí 2 sekundy modře a pak zhasne.
 - Po 5 sekundách bliká LED střídavě červeně a modře; kódovací klávesnice vysílá informace o zařízení.
 - Rádiový kód se přenáší.

UPOZORNĚNÍ:

K předání / vyslání máte dobu 15 sekund. Jestliže se během této doby kód dálkového ovládání úspěšně nepředá / nevyšle, musí se postup zopakovat.

3. Jestliže je rádiový kód rozpoznán, pusťte tlačítko zvonku / světla.

Kódovací klávesnice je v normálním provozu.

11.4 Smíšený režim / BiSecur a pevný kód 868 MHz

Při nastaveném rádiovém kódu BiSecur je možný smíšený režim, to znamená, že existující dálkové ovladače s pevným kódem 868 MHz (šedé dálkové ovladače s modrými tlačítky nebo označením přístroje, např. HSD2-868) mohou být naprogramovány kódovací klávesnicí.

12 Obnovení výchozího nastavení přístroje

UPOZORNĚNÍ:

Po jednotlivých krocích při nastavení výchozího stavu přístroje se LED rozsvítí modře nebo červeně. Tyto indikace jsou různé podle funkce. Příslušný význam naleznete v kapitole 13.

Všechny rádiové kódy se následujícími kroky znovu přiřadí a kódovací klávesnice se nastaví zpět do stavu při dodání.

1. Odmontujte horní díl skříňe kódovací klávesnice a vyjměte baterii na 10 sekund.
2. Stiskněte číslicové tlačítko **0** a držte je stisknuté.
3. Vložte baterii zpět.
 - LED 4 sekundy pomalu modře bliká.
 - LED 2 sekundy rychle modře bliká.
 - LED dlouze modře svítí.
4. Pustíte číslicové tlačítko **0**.
Všechny kódy dálkového ovládání jsou nově přiřazeny.
5. Smontujte skříň kódovací klávesnice.

UPOZORNĚNÍ:

Jestliže se číslicové tlačítko **0** uvolní předčasně, žádné nové rádiové kódy se nepřijímají.

12.1 Nastavení pevného kódu 868 MHz

Jestliže přidržíte číslicové tlačítko **0** bezprostředně po obnovení výchozího nastavení přístroje, aktivuje se pevný kód 868 MHz.

- LED 4 sekundy pomalu červeně bliká.
- LED 2 sekundy rychle červeně bliká.
- LED dlouze červeně svítí.

Všechny kódy dálkového ovládání jsou nově přiřazeny.

UPOZORNĚNÍ:

Jestliže předčasně pustíte číselné tlačítko **0**, zůstane nastaven systém dálkového ovládání BiSecur.

Další informace o provozu kódovací klávesnice s pevným kódem 868 MHz najdete na internetové adrese www.hoermann.com

13 Indikace LED

Modrá (BU)

Stav	Funkce
Krátce svítí	Potvrzení stisku tlačítka
Dlouze svítí	Potvrzení správného číselného kódu
	Uložení zadání
	Přechod do normálního provozu
Svíí 2 s, Pomalou bliká, Rychle bliká po dobu 2 s	Při programování byl rozpoznán platný kód dálkového ovládání
Pomalou bliká po dobu 4 s, Rychle bliká po dobu 2 s, Dlouze svítí	Provádí se, resp. se ukončuje obnovení výchozího nastavení přístroje
Bliká rychle	Vysílá se kód dálkového ovládání

Červená (RD)

Stav	Funkce
blikne 2x	Baterie jsou téměř vybité
blikne 3x	Nesprávné zadání číselného kódu
	Při programování přístupového kódu: <ul style="list-style-type: none"> • Paměťové místo je obsazeno • Číselný kód již existuje

Modrá (BU) a červená (RD)

Stav	Funkce
Střídavé blikání	Kódovací klávesnice je v režimu předávání / vysílání

14 Čištění

POZOR

Poškození kódovací klávesnice nesprávným čištěním

Při čištění kódovací klávesnice nevhodnými čisticími prostředky může dojít k poškození krytu a tlačítek.

► Kódovací klávesnici čistěte jen čistým a navlhčeným hadříkem.

15 Likvidace



Elektrické a elektronické přístroje a baterie se nesmějí vyhazovat do komunálního nebo zbytkového komunálního odpadu, ale musejí se odevzdávat v přijímacích a sběrných místech, která jsou k tomu zřízena.



16 Technická data

Typ	Kódovací klávesnice FCT 3-1 BiSecur
Frekvence	868 MHz
Napájecí napětí	2 × 1,5 V baterie, typ: AAA (LR03), alkali-mangan
Přípustná okolní teplota	-20 °C až +50 °C
Třída ochrany	IP 44
Rozměry (š × v × h)	80 × 80 × 15 mm (na krabici pod omítku) 80 × 80 × 30 mm (se soklovým pouzdrém)

17 Prohlášení o shodě EU

Výrobce: Hörmann KG Verkaufsgesellschaft
 Adresa: Upheider Weg 94 – 98
 33803 Steinhagen, Německo

Výše uvedený výrobce tímto na vlastní zodpovědnost prohlašuje, že tento výrobek

Přístroj: Dálková kódovací klávesnice
 Model: FCT3-1-868-BS
 Řádné používání: Ovládání pohonů a příslušenství pro dveře a vrata
 Vysílací frekvence: 868 MHz
 Vyzařovaný výkon: Max. 20 mW (EIRP)

Na základě své koncepce a konstrukce a v provedení, které uvádíme do oběhu, odpovídá při řádném používání příslušným základním požadavkům níže uvedených směrnic:

2014/53/EU (RED) Směrnice EU týkající se dodávání rádiových zařízení na trh
 2015/863/EU (RoHS) Omezení používání některých nebezpečných látek

Použité normy a specifikace:

EN 62368-1:2014 + AC:2015 Bezpečnost produktu

(článek 3.1(a) normy 2014/53/EU)

EN 62479:2010

Ochrana zdraví

(článek 3.1(a) normy 2014/53/EU)

(Podle kapitoly 4.2 splňuje výrobek tuto normu automaticky, protože vyzařovaný výkon (EIRP) testovaný podle ETSI EN 300220-1 je nižší než úroveň vyloučení nízkého výkonu P_{max} 20 mW)

EN 50581:2012/

EN IEC 63000:2018

ETSI EN 301489-1 V2.2.0

ETSI EN 301489-3 V2.1.1

ETSI EN 300220-1 V3.1.1

ETSI EN 300220-2 V3.1.1

Omezení používání některých nebezpečných látek

Elektromagnetická kompatibilita

(článek 3.1(b) normy 2014/53/EU)

Efektivní využívání rádiového spektra

(článek 3.2 normy 2014/53/EU)

V případě námi neodsouhlasené změny výrobku zaniká platnost tohoto prohlášení.

Steinhagen 22.7.2019



ppa. Axel Becker, vedení podniku

Obsah

1	K tomuto návodu	50
2	Bezpečnostné pokyny	50
2.1	Určený spôsob použitia	50
2.2	Bezpečnostné pokyny k prevádzke	50
3	Rozsah dodávky	51
4	Popis výrobku	51
5	Montáž	52
6	Uvedenie do prevádzky	53
6.1	Vloženie batérií	53
7	Prevádzka	54
8	Programovanie prístupových kódov	54
8.1	Prvý prístupový kód	54
8.2	Druhý a tretí prístupový kód	55
9	Zmena prístupového kódu	55
10	Normálna prevádzka	56
10.1	Odoslanie rádiového kódu prostredníctvom číselného kódu	56
10.1.1	Opätovné odoslanie	56
10.2	Odoslanie prostredníctvom tlačidla zvončeka / tlačidla ovládania svetla	56
11	Zaučenie a odovzdanie rádiového kódu	57
11.1	Programovanie rádiového kódu	57
11.2	Odobzanie / odoslanie rádiového kódu	58
11.3	Odobzanie rádiového kódu tlačidla zvončeka / tlačidla ovládania svetla	58
11.4	Zmiešaná prevádzka / BiSecur a pevný kód 868 MHz	59
12	Reset prístroja	59
12.1	Nastavenie pevného kódu 868 MHz	59
13	Indikácia LED	60
14	Čistenie	61
15	Likvidácia	61
16	Technické údaje	61
17	Vyhlasenie o zhode EÚ	61

Postupovanie, ako aj rozmnožovanie tohto dokumentu, jeho zhodnotenie a oznamovanie jeho obsahu sú zakázané, pokiaľ to nie je výslovne povolené. Konania v rozpore s týmto nariadením zaväzujú k náhrade škody. Všetky práva pre prípad zapísania patentu, užitočného vzoru alebo estetického stvárnenia vyhradené. Zmeny vyhradené.

Vážená zákazníčka, vážený zákazník,
ďakujeme vám, že ste sa rozhodli pre kvalitný výrobok našej značky.

1 K tomuto návodu

Starostlivo si prečítajte kompletný návod: obsahuje dôležité informácie o výrobku. Dodržujte upozornenia a predovšetkým bezpečnostné a výstražné upozornenia.

Ďalšie informácie o manipulácii s rádiovým kódovacím spínačom nájdete na internete na adrese **www.hoermann.com**.

Tento návod starostlivo uschovajte a zabezpečte, aby bol kedykoľvek k dispozícii a aby doň mohol používateľ výrobku nahliadnuť.

2 Bezpečnostné pokyny

2.1 Určený spôsob použitia

Rádiový kódovací spínač FCT 3-1 BiSecur je jednosmerný vysielateľ pre pohony a ich príslušenstvo. Vysielateľ je možné prevádzkovať pomocou rádiového systému BiSecur a tiež pomocou pevného kódu 868 MHz.

Iné spôsoby použitia nie sú dovolené. Výrobca neručí za škody, ktoré vzniknú následkom použitia v rozpore s určením alebo chybou obsluhou.

2.2 Bezpečnostné pokyny k prevádzke

VAROVANIE

Nebezpečenstvo poranenia pri pohybe brány

Pri obsluhu rádiového kódovacieho spínača môže dôjsť k poraneniu osôb v dôsledku pohybu brány.

- ▶ Zabezpečte, aby sa rádiový kódovací spínač nedostal do rúk deťom a aby bol používaný výlučne osobami, ktoré sú zaškolené v spôsobe fungovania diaľkovo ovládaného bránového systému!
- ▶ Rádiový kódovací spínač musíte obsluhovať zásadne s vizuálnym kontaktom k bráne, ak disponuje len jedným bezpečnostným zariadením!
- ▶ Cez otvory diaľkovo ovládaných bránových systémov prechádzajte až vtedy, keď brána stojí v koncovej polohe Brána otv.!
- ▶ Nikdy neostávajúte stáť v oblasti pohybu brány.

UPOZORNENIE

Nebezpečenstvo poranenia v dôsledku neočakávaného chodu brány

- ▶ Pozri výstražný pokyn kapitola 11

POZOR**Negatívne ovplyvnenie funkcie vplyvmi životného prostredia**

Nedodržanie pokynov môže negatívne ovplyvniť funkčnosť!

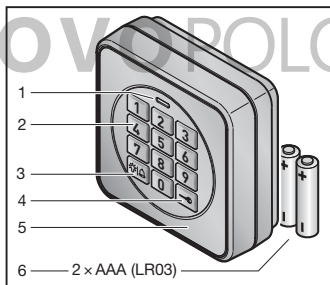
Prípustná teplota okolia: -20 °C až +50 °C

UPOZORNENIA:

- Ak nie je k dispozícii samostatný prístup do garáže, vykonávajte každú zmenu alebo rozšírenie rádiových systémov vnútri garáže.
- Po programovaní alebo rozšírení rádiového systému vykonajte funkčnú kontrolu.
- Na uvedenie do prevádzky alebo rozšírenie rádiového systému používajte výlučne originálne diely.
- Miestne danosti môžu mať vplyv na dosah rádiového systému.
- Mobilné telefóny siete GSM 900 môžu pri súčasnom používaní ovplyvniť dosah.

3 Rozsah dodávky

- Rádiový kódovací spínač FCT 3-1 BiSecur
- 2 × 1,5 V batéria, typ: AAA (LR 03), alkalicko-mangánová
- Upevňovací materiál
- Návod na obsluhu

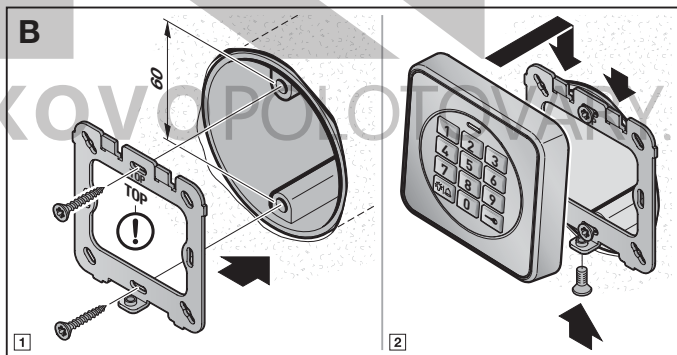
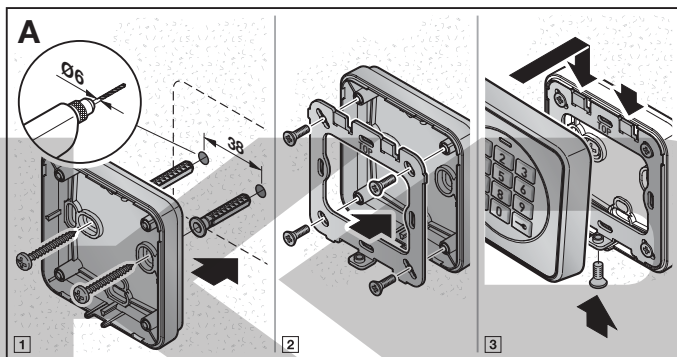
4 Popis výrobku

- 1 LED, bicolor
- 2 Číslkové tlačidlá
- 3 Tlačidlo zvončeka / tlačidlo ovládania svetla
- 4 Tlačidlo s kľúčom
- 5 Skriňa
- 6 Batérie

5 Montáž

UPOZORNENIE:

Pred montážou rádiového kódovacieho spínača skontrolujte, či sa zo zvoleného miesta montáže spustia prijímače rádiového kódu. Priama montáž na kov negatívne ovplyvňuje dosah. V takom prípade vykonajte montáž vo vzdialenosti 2–3 cm.

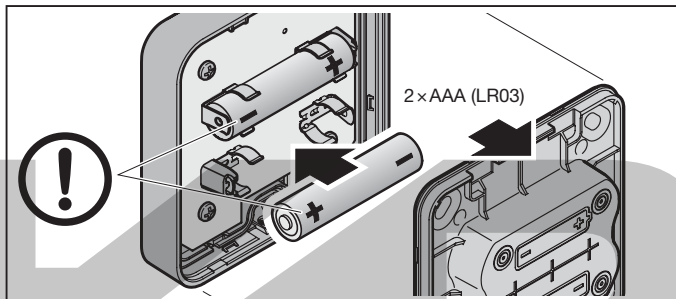


6 Uvedenie do prevádzky

Po vložení batérií je rádiový kódovací spínač FCT 3-1 BiSecur pripravený na prevádzku.

6.1 Vloženie batérií

2 × 1,5 V batéria, typ: AAA (LR 03), alkalicko-mangánová



VAROVANIE

Nebezpečenstvo výbuchu kvôli nesprávnemu typu batérie

Ak sa nahradia batérie nesprávnym typom batérie, hrozí nebezpečenstvo výbuchu.

- ▶ Používajte iba odporúčaný typ batérie.

POZOR

Zničenie rádiového kódovacieho spínača v dôsledku vytekajúcich batérií

Batérie môžu vytečť a zničiť rádiový kódovací spínač.

- ▶ Ak rádiový kódovací spínač dlhšiu dobu nepoužívate, vyberte z neho batérie.

7 Prevádzka

Každému naprogramovanému číselnému kódu je priradený rádiový kód. Stlačte číselný kód, ktorého rádiový kód chcete odoslať a tlačidlo s kľúčom.

- LED svieti 2 sekundy na modro.
- Rádiový kód sa odošle a LED bude blikať rýchlo na modro.

UPOZORNENIA:

- Pred zadáním platného prístupového kódu je možné stlačiť ľubovoľné množstvo číselných tlačidiel, aby ste vylúčili, že si cudzie osoby môžu zapamätať prístupový kód. Iba štyri naposledy stlačené číselné tlačidlá pred tlačidlom s kľúčom sa použijú ako prístupový kód.
- Keď sú batérie takmer vybité, blikne LED dióda 2x na červeno.
 - a. potom ako bolo stlačené tlačidlo.
 - ▶ Batérie **by sa mali** v krátkej dobe vymeniť.
 - a. a nerealizuje sa odoslanie rádiového kódu.
 - ▶ Batérie **sa musia** ihneď vymeniť.

8 Programovanie prístupových kódov

UPOZORNENIE:

Po jednotlivých krokoch pri programovaní prístupového kódu svieti LED na modro alebo červeno. Tieto indikácie sú rozdielne podľa funkcie. Príslušný význam vyhľadajte v kapitole 13.

8.1 Prvý prístupový kód

UPOZORNENIA:

- Ak počas zadávania uplynie doba dlhšia ako 5 sekúnd, prejde rádiový kódovací spínač do normálnej prevádzky.
- Číselný kód pozostávajúci výlučne z čísla 0 nie je možné naprogramovať.

1. Stlačte tlačidlo, aby sa rozsvietila klávesnica.
2. Stlačte tlačidlo s kľúčom.
3. Stlačte prvé číselné tlačidlo **1** pre prvé pamäťové miesto.
4. Stlačte tlačidlo s kľúčom.
5. Zadajte 4-miestny číselný kód.
6. Stlačte tlačidlo s kľúčom.
7. Znova zadajte číselný kód.
8. Stlačte tlačidlo s kľúčom.

Programovanie je ukončené a rádiový kódovací spínač sa nachádza v normálnej prevádzke.

UPOZORNENIE:

Ak v kroku 7 zadáte iný číselný kód, dôjde k prerušeniu programovania a rádiový kódovací spínač sa prepne do normálnej prevádzky.

8.2 Druhý a tretí prístupový kód

Programovanie ďalších prístupových kódov sa vykonáva podľa popisu v kapitole 8.1. V kroku 3 musíte namiesto číslícového tlačidla **1** vybrať číslícové tlačidlo priradené k požadovanému pamäťovému miestu.

Pamäťové miesta od 1 do 3 sú priradené zodpovedajúcim číslícovým tlačidlám.

UPOZORNENIA:

- Ak je zvolené pamäťové miesto, na ktorom je už uložený číselný kód, programovanie sa preruší.
- Ak je zadaný číselný kód, ktorý už existuje v pamäti, programovanie sa preruší. Toto zrušenie sa zobrazí po stlačení tlačidla s kľúčom.

9 Zmena prístupového kódu**UPOZORNENIA:**

- Po jednotlivých krokoch pri zmene prístupového kódu svieti LED na modro alebo červeno. Tieto indikácie sú rozdielne podľa funkcie. Príslušný význam vyhľadajte v kapitole 13.
- Ak počas zadávania uplynie doba dlhšia ako 5 sekúnd, prejde rádiový kódovací spínač do normálnej prevádzky.
- Číselný kód pozostávajúci výlučne z čísla **0** nie je možné naprogramovať.

1. Stlačte tlačidlo, aby sa rozsvietila klávesnica.
2. Stlačte tlačidlo s kľúčom.
3. Zadajte číselný kód, ktorý chcete zmeniť.
4. Stlačte tlačidlo s kľúčom.
5. Zadajte nový 4-miestny číslícový kód.
6. Stlačte tlačidlo s kľúčom.
7. Znova zadajte zmenený číselný kód.
8. Stlačte tlačidlo s kľúčom.

Zmena je ukončená a rádiový kódovací spínač sa nachádza v normálnej prevádzke.

UPOZORNENIE:

Ak v kroku 7 zadáte iný alebo už existujúci číselný kód, dôjde k prerušeniu zmeny a rádiový kódovací spínač sa prepne do normálnej prevádzky.

10 Normálna prevádzka

POZNÁMKAE:

Ak bol rádiový kód číslcového kódu predtým nakopírovaný rádiovým vysielateľom, musí sa po zadaní číslcového kódu stlačiť tlačidlo s kľúčom pre prvú prevádzku druhýkrát.

10.1 Odoslanie rádiového kódu prostredníctvom číselného kódu

UPOZORNENIA:

- Po jednotlivých krokoch pri odosielaní rádiového kódu svieti LED na modro alebo červeno. Tieto indikácie sú rozdielne podľa funkcie. Príslušný význam vyhľadajte v kapitole 13.
- Ak počas zadávania uplynie doba dlhšia ako 5 sekúnd, prejde rádiový kódovací spínač do normálnej prevádzky.

1. Stlačte tlačidlo, aby sa rozsvietila klávesnica.
2. Zadajte platný číselný kód.
3. Stlačte tlačidlo s kľúčom; rádiový kód sa odošle.

10.1.1 Opätovné odoslanie

Ak sa po zadaní číselného kódu odošle rádiový kód (pozri kapitolu 10.1), možno tento kód do 5 sekúnd opätovne odoslať stlačením číslcového tlačidla alebo tlačidla s kľúčom.

Ak stlačíte tlačidlo zvončeka / tlačidlo ovládania svetla, funkcia opätovného odoslania sa zruší.

10.2 Odoslanie prostredníctvom tlačidla zvončeka / tlačidla ovládania svetla

Pomocou tlačidla zvončeka / tlačidla ovládania svetla môžu byť zvonček alebo dobré svetlo aktivované priamo, tzn. bez zadania prístupového kódu.

1. Stlačte tlačidlo, aby sa rozsvietila klávesnica.
2. Stlačte tlačidlo zvončeka / tlačidlo ovládania svetla.

UPOZORNENIE:

Rádiový kódovací spínač prenáša rádiový kód, pokiaľ je stlačené tlačidlo zvončeka / tlačidlo ovládania svetla, ale max. 3 sekundy.

11 Zaučenie a odovzdanie rádiového kódu

UPOZORNENIE

Nebezpečenstvo poranenia v dôsledku neočakávaného chodu brány

Počas procesu učenia na rádiovom systéme môže dôjsť k neúmyselných posuvom brány.

- ▶ Dbajte na to, aby sa pri programovaní rádiového systému nenachádzali v oblasti pohybu brány osoby ani predmety.

11.1 Programovanie rádiového kódu

UPOZORNENIA:

- Po jednotlivých krokoch pri naprogramovaní rádiového kódu svieti LED na modro alebo červeno. Tieto indikácie sú rozdielne podľa funkcie. Príslušný význam vyhľadajte v kapitole 13.
- Ak počas zadávania uplynie doba dlhšia ako 5 sekúnd, prejde rádiový kódovací spínač do normálnej prevádzky.



1. Ručný vysielateľ držte vpravo vedľa rádiového kódovacieho spínača.
2. Stlačte tlačidlo ručného vysielateľa, ktorého rádiový kód chcete **odoslať** a podržte ho stlačené.
 - LED dióda svieti 2 sekundy na modro a zhasne.
 - Po 5 sekundách LED bliká striedavo červeno a modro.
 - Ručný vysielateľ vysiela rádiový kód.
3. Stlačte tlačidlo, aby sa rozsvietila klávesnica.
4. Zadajte číselný kód pre rádiový kód, ktorý chcete zmeniť.
5. Stlačte tlačidlo s kľúčom a podržte ho stlačené.
 - LED svieti 2 sekundy modrou farbou a zhasne.
 - LED bliká pomaly modrou farbou.
 - Ak sa rádiový kód rozpozná, bliká LED rýchlo modrou farbou.
 - Po 2 sekundách zhasne LED.

6. Potom čo bol rozpoznaný rádiový kód, uvoľnite tlačidlo.

Rádiový kód tlačidla ručného vysielacza je naprogramovaný.

Rádiový kódovací spínač sa nachádza v normálnej prevádzke.

11.2 Odovzdanie / odoslanie rádiového kódu

UPOZORNENIE:

Ak počas zadávania uplynie doba dlhšia ako 5 sekúnd, prejde rádiový kódovací spínač do normálnej prevádzky.

1. Stlačte tlačidlo, aby sa rozsvietila klávesnica.
2. Zadajte číselný kód pre rádiový kód, ktorý chcete odovzdať / odoslať.
3. Stlačte tlačidlo s kľúčom a podržte ho stlačené.
 - Rádiový kód sa odosiela; LED dióda svieti na 2 sekundy modro a zhasne.
 - Po 5 sekundách bliká LED striedavo červeno a modro, rádiový kódovací spínač odošle informáciu o prístroji.
 - Rádiový kód sa prenáša.

UPOZORNENIE:

Na odovzdanie / odoslanie máte čas 15 sekúnd. Ak sa v priebehu tejto doby rádiový kód úspešne neodovzdá / neodošle, musí sa proces zopakovať.

4. Ak sa rozpozná rádiový kód, uvoľnite tlačidlo s kľúčom.

Rádiový kódovací spínač sa nachádza v normálnej prevádzke.

11.3 Odovzdanie rádiového kódu tlačidla zvončeka / tlačidla ovládania svetla

1. Stlačte tlačidlo, aby sa rozsvietila klávesnica.
2. Stlačte tlačidlo zvončeka / tlačidlo ovládania svetla a podržte ho stlačené.
 - Rádiový kód sa odosiela; LED dióda svieti na 2 sekundy modro a zhasne.
 - Po 5 sekundách bliká LED striedavo červeno a modro, rádiový kódovací spínač odošle informáciu o prístroji.
 - Rádiový kód sa prenáša.

UPOZORNENIE:

Na odovzdanie / odoslanie máte čas 15 sekúnd. Ak sa v priebehu tejto doby rádiový kód úspešne neodovzdá / neodošle, musí sa proces zopakovať.

3. Ak sa rádiový kód rozpozná, uvoľnite tlačidlo zvončeka / tlačidlo ovládania svetla.

Rádiový kódovací spínač sa nachádza v normálnej prevádzke.

11.4 Zmiešaná prevádzka / BiSecur a pevný kód 868 MHz

Pri nastavenej rádiovkej prevádzke BiSecur je možná zmiešaná prevádzka; tzn. existujúce ručné vysielacie s pevným kódom 868 MHz (sivý ručný vysieláč s modrými tlačidlami alebo označením prístroja napr. HSD 2-868) je možné naprogramovať z rádiového kódovacieho spínača.

12 Reset prístroja

UPOZORNENIE:

Po jednotlivých krokoch pri resete prístroja svieti LED na modro alebo červeno. Tieto indikácie sú rozdielne podľa funkcie. Príslušný význam vyhľadajte v kapitole 13.

Všetky rádiové kódy sa nanovo priradia prostredníctvom nasledujúcich krokov a rádiový kódovací spínač sa nastaví na stav pri dodaní.

1. Demontujte hornú časť krytu rádiového kódovacieho spínača a odoberte batériu na 10 sekúnd.
2. Stlačte číslkové tlačidlo **0** a podržte ho stlačené.
3. Vložte batériu.
 - LED bliká 4 sekundy pomaly modrou farbou.
 - LED bliká 2 sekundy rýchlo modrou farbou.
 - LED svieti dlho modrou farbou.
4. Uvoľnite číslkové tlačidlo **0**.
Všetky rádiové kódy sú nanovo priradené.
5. Namontujte kryt rádiového kódovacieho spínača.

UPOZORNENIE:

Ak sa číslkové tlačidlo **0** uvoľní predčasne, nepriradia sa žiadne nové rádiové kódy.

12.1 Nastavenie pevného kódu 868 MHz

Ak sa bezprostredne po resete prístroja drží naďalej stlačené číslkové tlačidlo **0**, aktivuje sa pevný kód 868 MHz.

- LED bliká 4 sekundy pomaly červenou farbou.
- LED bliká 2 sekundy rýchlo červenou farbou.
- LED svieti dlho červenou farbou.

Všetky rádiové kódy sú nanovo priradené.

UPOZORNENIE:

Ak sa číslkové tlačidlo **0** uvoľní predčasne, zostane nastavený rádiový systém BiSecur.

Ďalšie informácie k prevádzke rádiového kódovacieho spínača s pevným kódom 868 MHz nájdete na internetovej stránke **www.hoermann.com**.

13 Indikácia LED

Modrá (BU)

Stav	Funkcia
svieti krátko	potvrdenie pre stlačenie tlačidla
svieti dlho	potvrdenie pre správny číslcový kód
	uloženie zadania
	prechod do normálnej prevádzky
svieti 2 sekundy, bliká pomaly, bliká 2 sekundy rýchlo	pri programovaní bol rozpoznávaný platný rádiový kód
bliká 4 sekundy pomaly, bliká 2 sekundy rýchlo, svieti dlho	Prebieha, resp. ukončuje sa reset prístroja
bliká rýchlo	rádiový kód sa odosiela

Červená (RD)

Stav	Funkcia
blikne 2x	batérie sú takmer vybité
blikne 3x	nesprávne zadanie číselného kódu
	pri programovaní prístupového kódu: <ul style="list-style-type: none"> • pamäťové miesto je obsadené • číselný kód je už k dispozícii

Modrá (BU) a červená (RD)

Stav	Funkcia
striedavé blikanie	Rádiový kódovací spínač sa nachádza v režime odovzdávania / vysielenia

14 Čistenie

POZOR

Poškodenie rádiového kódovacieho spínača v dôsledku nesprávneho čistenia

Čistenie rádiového kódovacieho spínača pomocou nevhodných čistiacich prostriedkov môže poškodiť kryt, ako aj tlačidlá.

- ▶ Rádiový kódovací spínač čistite iba čistou a vlhkou handričkou.

15 Likvidácia



Elektrické a elektronické prístroje ani batérie sa nesmú likvidovať ako domový alebo netriedený odpad, ale sa musia odovzdať v zberniciach, ktoré sú na tento účel zriadené.



16 Technické údaje

Typ	Rádiový kódovací spínač FCT 3-1 BiSecur
Frekvencia	868 MHz
Napájanie napätím	2 x 1,5 V batéria, typ: AAA (LR 03), alkalicko-mangánová
Prípustná teplota okolia	-20 °C až +50 °C
Druh ochrany	IP 44
Rozmery (š x v x h)	80 x 80 x 15 mm (na krabici pod omietku) 80 x 80 x 30 mm (so soklovým krytom)

17 Vyhlásenie o zhode EÚ

Výrobca:	Hörmann KG Verkaufsgesellschaft
Adresa:	Upheider Weg 94-98 33803 Steinhagen, Nemecko

Vyššie uvedený výrobca týmto na vlastnú zodpovednosť vyhlasuje, že tento výrobok

Prístroj:	rádiový kódovací spínač
Model:	FCT3-1-868-BS
Určený spôsob použitia:	ovládanie pohonov a príslušenstva dverí a brány

Vysielacia frekvencia: 868 MHz
Vyžarovaný výkon: max. 20 mW (EIRP)

zodpovedá svojou koncepciou a konštrukciou vo vyhotovení, ktoré bolo nami uvedené na trh, príslušným základným požiadavkám následne uvedených smerníc pri určenom spôsobe použitia:

2014/53/EÚ (RED) Smernica EÚ o sprístupňovaní rádiových zariadení na trhu
2015/863/EÚ (RoHS) Obmedzenie používania určitých nebezpečných látok

Použité normy a špecifikácie:

EN 62368-1:2014 + AC:2015 Bezpečnosť výrobkov

(článok 3.1(a) smernice 2014/53/EÚ)

EN 62479:2010

Zdravie

(článok 3,1(a) smernice 2014/53/EÚ)

(Podľa kapitoly 4.2 spĺňa výrobok túto normu automaticky, pretože je vyžarovaný výkon (EIRP), testovaný podľa ETSI EN 300220-1, nižší ako hranica obmedzenia nízkeho výkonu P_{max} s hodnotou 20 mW.)

EN 50581:2012/
EN IEC 63000:2018

Obmedzenie používania určitých nebezpečných látok

ETSI EN 301489-1 V2.2.0

Elektromagnetická kompatibilita

ETSI EN 301489-3 V2.1.1

(článok 3.1(b) smernice 2014/53/EÚ)

ETSI EN 300220-1 V3.1.1

Efektívne využitie rádiového spektra

ETSI EN 300220-2 V3.1.1

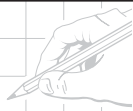
(článok 3.2 smernice 2014/53/EÚ)

V prípade zmeny výrobku, ktorá nebola nami odsúhlasená, stráca toto vyhlásenie svoju platnosť.

Steinhagen 22. 7. 2019



prokurista Axel Becker, vedenie podniku



KAP

KOVOPOLOTOVARY.CZ



KEP

KOVOPOLOTOVARY.CZ

K&P

KOVOPOLOTOVARY.cz

FCT 3-1 BiSecur

HÖRMANN KG Verkaufsgesellschaft
Upheider Weg 94-98
33803 Steinhagen
Deutschland



TR20A262 RE/07.2019