

SlimStone-2



Až 100
ovládacích
kódů



Odolnost
proti
okolním
vlivům
IP 68



Vstupy pro
externí
tlačítka



Nezamrzá
díky
vyhřívání

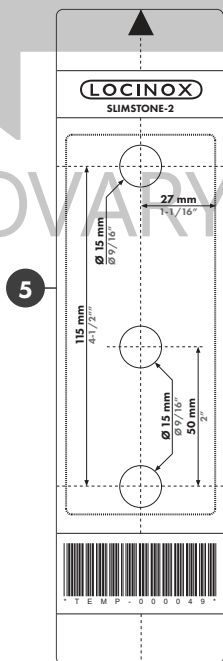
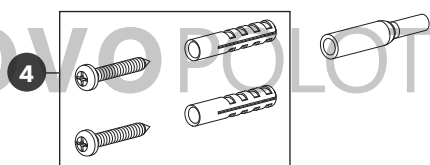
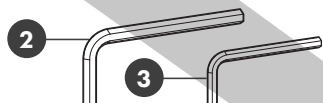
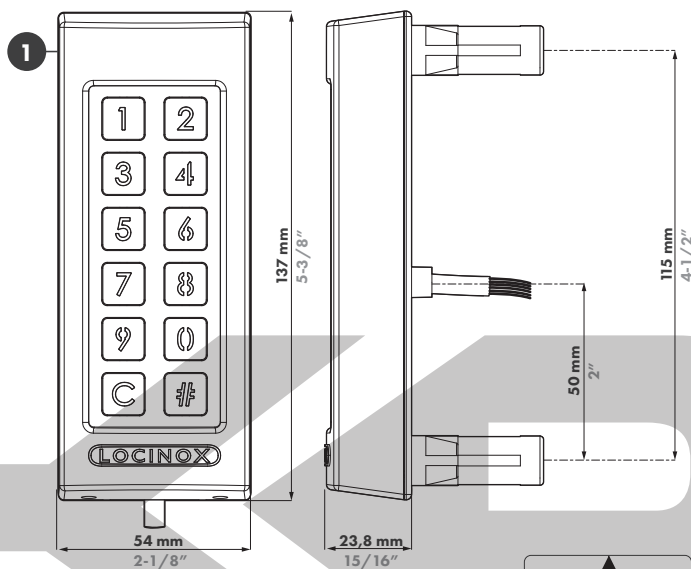


Dobrá
čitelnost
díky LED
podsvícení
číslic



Vyrobeno
z odolných
materiálů

OBSAH BALENÍ



- 1 SlimStone-2
- 2 Imbusový klíč 6 mm
- 3 Imbusový klíč 2,5 mm
- 4 Montážní sada
- 5 Šablona pro montáž

Děkujeme, že jste si zakoupili klávesnici SlimStone-2

1. POPIS PRODUKTU

SlimStone-2 je robustní klávesnice s LED osvětlením, odolná proti okolním vlivům a změnám počasí. Tato klávesnice byla vyrobena a otestována pro použití v nejextrémnějších povětrnostních podmínkách a zaručuje kontrolu přístupu za všech okolností.

Díky dvěma integrovaným relé s kontakty N.O. i N.C. je zapojení a nastavení pro funkčnost s dalšími protuky jiných výrobců velice snadné. Pro montáž do jeklu je klávesnice vybavena systémem Quick-Fix pro rychlou a snadnou montáž. Součástí balení je i sada pro montáž do dřeva, či betonu.

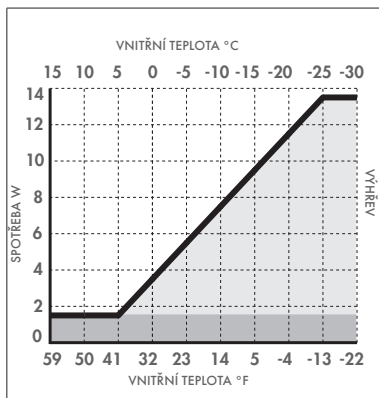
Plášť je vyroben z hliníku, ochráněn práškovou barvou a ovládací panel je vyroben z broušené nerezové oceli.

Lze naprogramovat až 100 ovládacích kódů.

2. TECHNICKÉ INFORMACE

Provozní teplota	-22°F až 185°F -30°C až 85°C
Napájení	10-26 V AC/DC
Kontakt	0-26 V AC/DC, 2A (60W)
Počet relé	2

Délka kabelu	2 m (6-1/2ft.)
Krytí	IP68
Ovládací vstupy	2
Spotřeba	1,5 W (> 5°C/41°F) + 12 W s max výhřevem (< -25°C/ < -13°F)

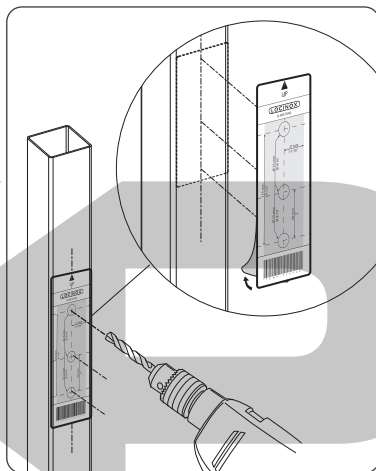


⚠ Pod -20°C/-4°F doporučujeme 24V zdroj napájení.

3. MONTÁŽ

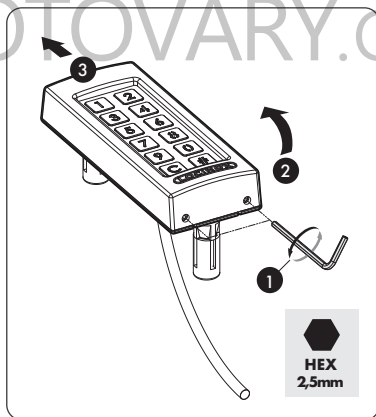
KROK 1

Nalepte šablonu a vyvrtejte otvory do stěny nebo sloupku (viz obr. 5).



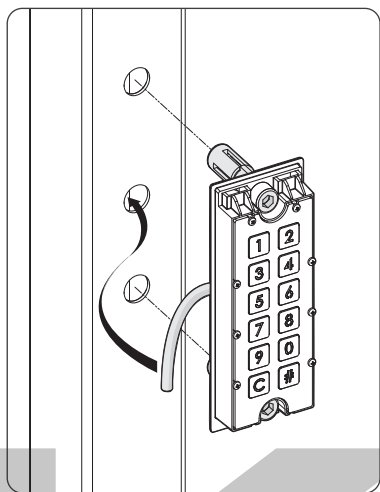
KROK 2

Sundejte kryt klávesnice SlimStone-2.

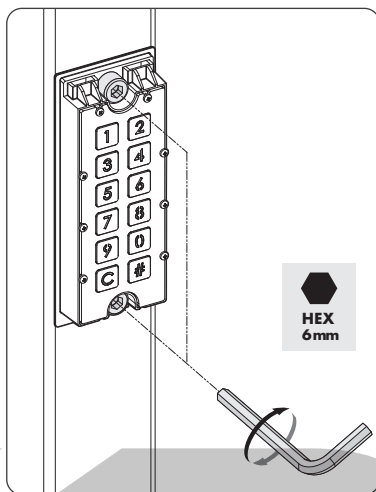


KROK 3A

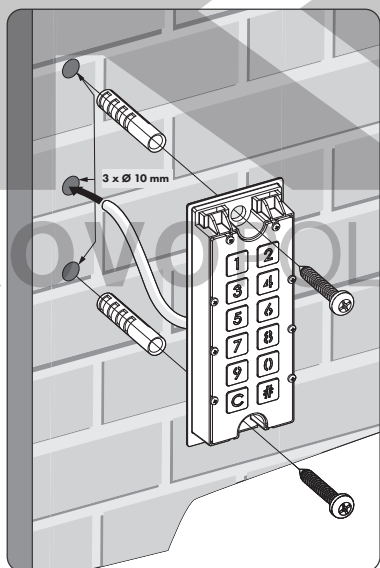
Proveďte kabel prostředním otvorem ve sloupku.

**KROK 4**

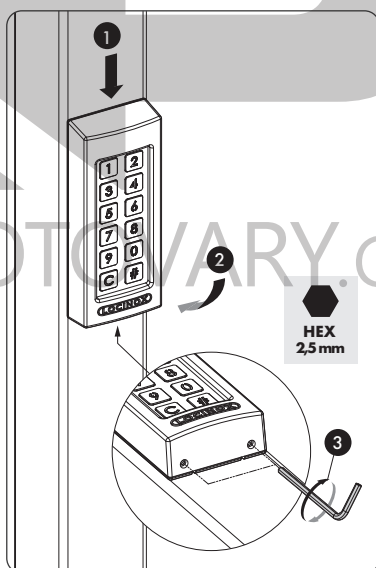
Umístěte klávesnici a dotáhněte oba šrouby.

**KROK 3B**

Proveďte kabel prostředním otvorem ve stěně.

**KROK 5**

Nasaďte kryt a zajištěte ho dotažením dvou šroubů na spodní straně.



4. ZAPOJENÍ

SlimStone-2 je vybaven kabelem s deseti vodiči, dlouhým 10 m. Detailní schéma zapojení naleznete na straně 9.

Napájení

▶ AC1	▶ Modrý
▶ AC2	▶ Hnědý

Relé

▶ Relé 1 COM	▶ Černý
▶ Relé 1 N.O.	▶ Oranžový
▶ Relé 1 N.C.	▶ Červený
▶ Relé 2 COM	▶ Černo/Modrý
▶ Relé 2 N.O.	▶ Oranžovo/Modrý
▶ Relé 2 N.C.	▶ Červeno/Modrý

Externí ovládací tlačítka

▶ Tlačítko 1	▶ Bílý
▶ Tlačítko 2	▶ Bílo/Modrý

! Pro správnou funkčnost klávesnice musí být konce nepoužitých vodičů odděleně izolovány.

5. OVLÁDACÍ VSTUPY

- Můžete připojit externí tlačítko nebo akční člen, který aktivuje relé a bude mít prioritu před PIN kódem. Například interkomu nebo tlačítko pro volný východ.
- Pro aktivaci prvního relé zapojte N.O. kontakt externího tlačítka pro relé 1 mezi J (Tlačítko 1) a OV vodič (v případě DC) nebo libovolný vodič (v případě AC).
- Pro aktivaci prvního relé zapojte N.O. kontakt externího tlačítka pro relé 2 mezi I (Tlačítko 2) a OV vodič (v případě DC) nebo libovolný vodič (v případě AC).
- Více detailů ohledně ovládacích vstupů najdete na straně 9.

! Pozor! Připojujte pouze bezpotenciálové N.O. kontakty.

- Během sepnutí relé svítí příslušné tlačítko a probíhá sekvence blikání klávesnice odspodu nahoru.

6. PROGRAMOVÁNÍ

6.1 VSTUP DO REŽIMU PROGRAMOVÁNÍ

- Držte [#] 5 vteřin, než [#] začne blikat
- Zadejte Master PIN a stiskněte [#] (výchozí PIN 12345). Při zadání správného kódu bude [#] svítit dokud budete v programovacím režimu.
- Při zadání nesprávného Master PIN se programovací režim ukončí a spustí se odpočet než bude možné kód znovu zadat viz bod 7.2.

! Pokud svítí pouze [#], nacházíte se v hlavní menu programovacího režimu.

! Z bezpečnostních důvodů doporučujeme změnit Master PIN při prvním použití.

- Stiskněte číslo nabídky a potvrďte stisknutím [#]. Zvolte jednu z následujících nabídek:

- [9] ▶ nastavení Master PIN
- [1] ▶ správa PIN kódů
- [3] ▶ nastavení času sepnutí relé 1
- [4] ▶ nastavení času sepnutí relé 2
- [5] ▶ nastavení osvětlení
- [7] ▶ opakování sepnutí
- [0] ▶ tovární nastavení

Více detailů naleznete v následujících bodech

! Při neaktivitě 60 vteřin se programovací režim automaticky ukončí.

- Po výběru nabídky je možné se vrátit zpět do hlavní nabídky stisknutím klávesy [C].
- Držte [C] 5 vteřin pro ukončení programovacího režimu.

6.2 NASTAVENÍ MASTER PIN [9]

- Vstupte do programovacího režimu (viz bod 6.1)
- Stiskněte [9] a potvrďte stisknutím [#]
- [9] a [#] svítí

! Výchozí Master PIN je 12345 a vždy musí být 5-místný.

- Zadejte nový 5-místný Master PIN a stiskněte [#]. Tento krok opakujte.
- Pokud se kódy shodují, všechna tlačítka se krátce rozsvítí a vrátíte se do hlavního menu programovacího režimu.

- Z bezpečnostních důvodů může být Mater PIN použitý pouze pro vstup do programovacího režimu. Nemůže být použit jako uživatelský PIN.

⚠ Pokud se kódy neshodují nebo mají špatnou délku, všechna tlačítka třikrát zablikají a kód se nezmění. Postup opakujte. [9] zůstane svítit.

6.3 SPRÁVA PIN KÓDU [1]

- Vstupte do programovacího režimu (viz bod 6.1)

⚠ Může být naprogramováno maximálně 100 různých PIN kódů (min. 4 - max. 8 číslic).

- Stiskněte [1] a potvrďte stisknutím [#]
- [1] a [#] svítí
- Zadejte nový PIN kód a stiskněte [#]
- V případě zadání nového kódu je vyžadováno opakovaně zadání kódu a potvrzení stisknutím [#]
- Osvětlení kláves [1] a [2] značí, která relé bude vybraný kód ovládat.
- Stisknutí kláves [1] nebo [2] vybere (stále svítí) nebo odvybere (bliká) odpovídající relé
- Výber potvrdíte stisknutím klávesy [#]
- Vráťte se do hlavní nabídky programovacího režimu.

⚠ Pokud se kódy neshodují nebo mají špatnou délku, všechna tlačítka třikrát zablikají a kód se nezmění. Postup opakujte. [1] zůstane svítit.

✎ Kód můžete vymazat současným odvybráním [1] i [2] před potvrzením

6.4 NASTAVENÍ ČASU SEPnutí RELÉ 1 [3]

- Vstupte do programovacího režimu (viz bod 6.1)
- Stiskněte [3] a potvrďte stisknutím [#]
- [3] a [#] svítí
- Zadejte čas (mezi 1 a 99 vteřin) a potvrďte stisknutím klávesy [#]
- Platný čas je potvrzen krátkým rozsvícením všech kláves.
- Vráťte se do hlavní nabídky programovacího režimu.

⚠ Režim impuls: pokud je SlimStone-2 použit k ovládání automatických systémů, může být vyžadován pouze impuls. Tento režim lze aktivovat nastavením času 0 vteřin. Doba impulsu je 1000 ms.

⚠ Pokud byl zadán neplatný čas, všechna tlačítka třikrát bliknou. Nabídka [3] zůstává aktivní.

✎ Výchozí nastavení času je 8 vteřin.

6.5 NASTAVENÍ ČASU SEPnutí RELÉ 2 [4]

- Vstupte do programovacího režimu (viz bod 6.1)
- Stiskněte [4] a potvrďte stisknutím [#]
- [4] a [#] svítí
- Zadejte čas (mezi 1 a 99 vteřin) a potvrďte stisknutím klávesy [#]
- Platný čas je potvrzen krátkým rozsvícením všech kláves.
- Vráťte se do hlavní nabídky programovacího režimu

⚠ Režim impuls: pokud je SlimStone-2 použit k ovládání automatických systémů, může být vyžadován pouze impuls. Tento režim lze aktivovat nastavením času 0 vteřin. Doba impulsu je 1000 ms.

⚠ Pokud byl zadán neplatný čas, všechna tlačítka třikrát bliknou. Nabídka [3] zůstává aktivní.

✎ Výchozí nastavení času je 8 vteřin.

6.6 NASTAVENÍ OSVĚTLENÍ [5]

- Vstupte do programovacího režimu (viz bod 6.1)
- Stiskněte [5] a potvrďte stisknutím [#]
- [5] a [#] svítí
- Zvolte režim osvětlení:
 - [1] Vždy zapnuto
 - [2] Auto-stmívání (výchozí):
Jas se snižší na 20% po 45 vteřinách neaktivity. Po stisku klávesy se jas zvýší zpět na 100% na nejméně 45 vteřin.
 - [3] Auto-vypínání:
Osvětlení se vypne po 45 vteřinách neaktivity. Po stisku klávesy se osvětlení zapne zpět na nejméně 45 vteřin.
- Stiskněte [1] nebo [2] nebo [3] a potvrďte stisknutím [#]. Uložení volby je potvrzeno krátkým rozsvícením všech kláves.
- Vráťte se do hlavní nabídky programovacího režimu.

⚠ Pokud byla zadána neplatná volba, všechna tlačítka třikrát bliknou. Opakujte postup. Nabídka [5] zůstává aktivní.

6.7 OPAKOVÁNÍ SEPNUTÍ [7]

Pokud je jedno nebo obě relé nastaveno na režim impuls, lze stisknutím [#] relé znovu sepnout, aniž by bylo nutné znovu zadávat PIN kód. Tato nabídka umožňuje nastavit dobu, po kterou lze opakovat sepnoutí bez zadání PINu.

- Vstupte do programovacího režimu (viz bod 6.1)
- Stiskněte [7] a potvrďte stisknutím [#]
- [7] a [#] svítí
- Zadejte dobu, po kterou lze opakovat sepnutí mezi 1 a 99 vteřin, a potvrďte stisknutím [#] (0 vteřin zakáže opakování sepnutí)
- Platný čas je potvrzen krátkým rozsvícením všech kláves.

⚠ Pokud byl zadán neplatný čas, všechna tlačítka třikrát bliknou. Nabídka [7] zůstává aktivní.

✎ Ve výchozím nastavení je opakování sepnutí zakázáno.

6.8 VYHŘÍVÁNÍ KLÁVESNICE [8]

- Vstupte do programovacího režimu (viz bod 6.1)
- Stiskněte [8] a potvrďte stisknutím [#]
- [8] a [#] svítí
- Vyberte režim vyhřívání:
[1] Úplné vyhřívání (výchozí): Vyhřívání může spotřebovat až 12 W
[2] Poloviční vyhřívání: Spotřeba vyhřívání je omezena na maximálně 6W.
[3] Bez vyhřívání: Vyhřívání je trvale vypnuto.
- Stiskněte [1] nebo [2] nebo [3] a potvrďte stisknutím [#]. Uložení volby je potvrzeno krátkým rozsvícením všech kláves.
- Vraťte se to hlavní nabídce programovacího režimu.

⚠ Pokud byla zadána neplatná volba, všechna tlačítka třikrát bliknou. Opakujte postup. Nabídka [8] zůstává aktivní.

6.9 TOVÁRNÍ NASTAVENÍ [0]

- Vstupte do programovacího režimu (viz bod 6.1)
- Stiskněte [0] a potvrďte stisknutím [#]
- [0] rychlým blikáním upozorní na nezvratnou akci
- Zadejte Master PIN a potvrďte držením [#] po dobu 2 vteřin
- Reset do továrního nastavení je potvrzen krátkým rozsvícením všech kláves.

Všechna nastavení jsou vrácena na výchozí hodnoty, kromě Master PINu.

6.10 TOVÁRNÍ NASTAVENÍ PŘI ZTRÁTĚ MASTER PINU

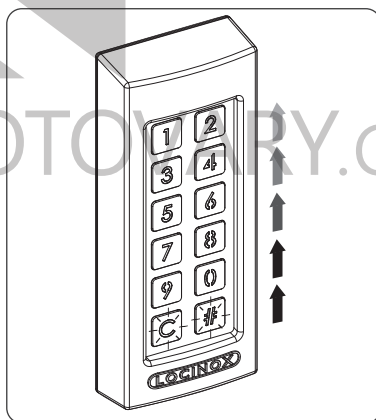
Reset do továrního nastavení bez Master PINu:

- Vypněte a zapněte napájení, zadejte výchozí Master PIN '12345' a do 20 vteřin potvrďte podržením [#] po dobu 2 vteřiny
- Reset do továrního nastavení je hotový
- Master PIN byl také vyresetován na '12345'

7. FUNGOVÁNÍ SLIM-STONE-2

7.1 ZADÁNÍ SPRÁVNÉHO KÓDU

- Zadejte uživatelský kód (min. 4 - max. 8 číslic)
- Stiskněte [#] pro potvrzení kódu
- Pokud je kód přiřazen jen k jednomu relé, relé se aktivuje okamžitě
- Pokud je kód přiřazen k oběma relé, tlačítka [1] a [2] blikají. Stiskněte [1] a/ nebo [2] pro aktivaci relé 1 a/ nebo 2.
- Během sepnutí relé svítí příslušné tlačítko a probíhá sekvence blikání klávesnice odspodu nahoru. (výchozí čas je 8 vteřin)




- Až tlačítka přestanou blikat, relé již není sepnuto a klávesnice SlimStone-2 je připravena pro nové zadání kódu.

7.2 ZADÁNÍ NESPRÁVNÉHO KÓDU

- Zadejte nesprávný kód
- Stiskněte [#] pro potvrzení kódu

- Nesprávný kód je oznámen dvěma krátkými bliknutími všech kláves.
- Pokud je zadáno 5 nebo více nesprávných kódů za sebou, nebude možné klávesnici použít po dobu vyplývající z počtu nesprávně zadaných kódů. Tato doba je určena dle následujícího výpočtu:
2^[počet nesprávně zadaných kódů] vteřin.

Například : 6 nesprávně zadaných kódů za sebou znefunkční klávesnici na 64 vteřin (2⁶ vteřin)

 **Odpočet se vynuluje po zadání správného kódu nebo pokud 2 hodiny není zadán žádný kód.**

8. ÚDRŽBA

- Kryt a displej čistěte měkkým látkovým hadříkem

11. ŘEŠENÍ POTÍŽÍ

PROBLÉM	ŘEŠENÍ
<ul style="list-style-type: none"> Všechna tlačítka blikají 	<ul style="list-style-type: none"> Byl opakovaně zadáván nesprávný kód a klávesnice je zablokována. Viz bod 7.2
<ul style="list-style-type: none"> Osvětlení klávesnice zhasíná při stisku tlačítka 	<ul style="list-style-type: none"> Překontrolujte připojení napájení
<ul style="list-style-type: none"> Klávesnice nereaguje na zadání kódu 	<ul style="list-style-type: none"> Zadání kódu je vždy potřeba potvrdit stisknutím [#]
<ul style="list-style-type: none"> Tlačítka stále postupně blikají odspodu nahoru 	<ul style="list-style-type: none"> Zkontrolujte, zda jsou vodiče externího tlačítka oddělené izolovaně Může být nastaven dlouhý čas sepnutí, až 99 s
<ul style="list-style-type: none"> Tlačítka opakovaně blikají po zadání a potvrzení kódu stisknutím [#] 	<ul style="list-style-type: none"> Zadaný kód je nesprávný. Viz bod 7.2

12. ČASTO KLADENÉ DOTAZY

DOTAZ	ODPOVĚĎ
<ul style="list-style-type: none"> Je klávesnice vyhříváná? 	<ul style="list-style-type: none"> Ano, SlimStone-2, má regulovaný systém vytápění, který předchází zamrznutí kláves
<ul style="list-style-type: none"> Je klávesnice voděodolná? 	<ul style="list-style-type: none"> SlimStone-2 je navržen v souladu s krytím IP68
<ul style="list-style-type: none"> Mohu použít SlimStone-2 k ovládání pohonu brány a garážových vrat? 	<ul style="list-style-type: none"> Ano, nastavte dobu sepnutí na 0 vteřin, tedy impuls a zapojte do vstupu na řídicí jednotce pohonu.



Vyřazené zařízení lze vrátit prodejce nebo poslat zpět společnosti Locinox. Recyklační poplatek za toto zařízení je 0,2 €.



Výrobek je označen značkou WEEE a nesmí být likvidován spolu s běžným smíšeným odpadem. Musí být předán na sběrné místo k recyklaci elektronických odpadů.



Jako výrobce tohoto výrobku zaručujeme, že jsme učinili všechny potřebné kroky, aby tento produkt vyhovoval všem aktuálním bezpečnostním požadavkům.

a používejte pouze neutrální čisticí prostředky.

- Nikdy nepoužívejte benzin, ředidlo a jiné chemikálie. Mohlo by dojít k poškození zařízení.

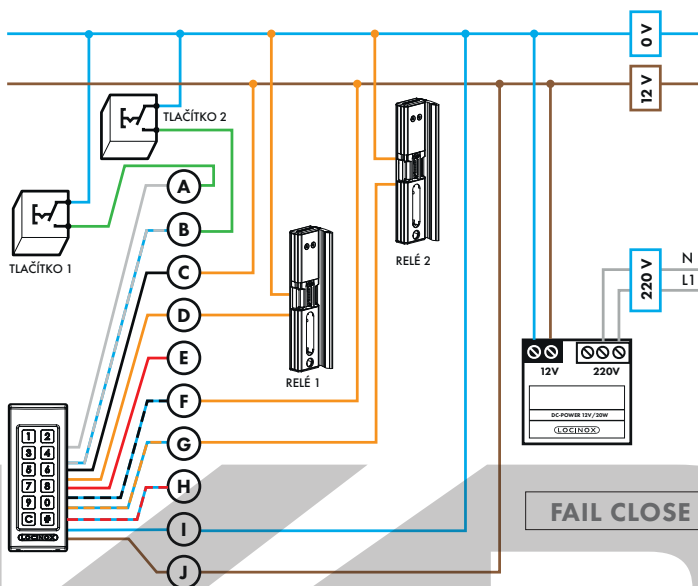
9. OBECNÉ INFORMACE

- Prosíme dodržujte lokální předpisy týkající se skladování a likvidace obalových materiálů a spotřebičů.
- Balení výrobku je šetrné k životnímu prostředí. Skládá se z kartonové krabice a polyesterové výplně.
- Zařízení je vyrobeno z recyklovatelných materiálů.

10. ZÁRUKA

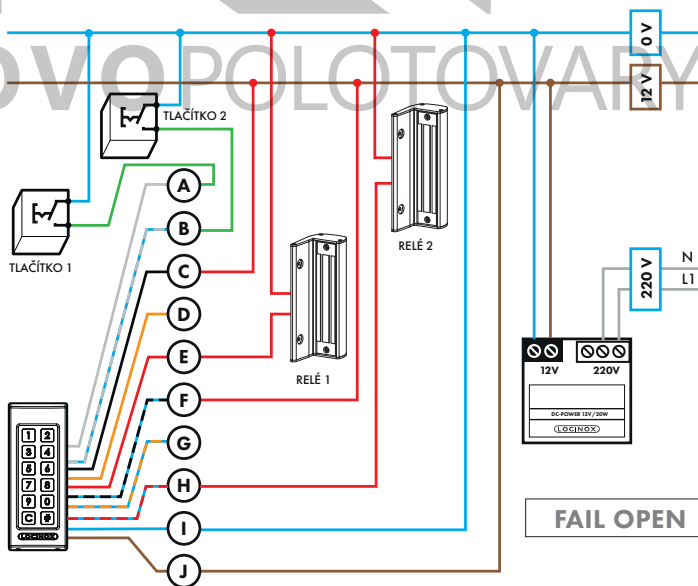
Na zařízení se vztahuje dvouletá záruční doba.

SCHÉMA ZAPOJENÍ



FAIL CLOSE

- | | | | |
|----------------------------------------------------------------------------------|---------------------------------------------------------------------------------------------------|-------------------------------------------------------------------------------------------------|--------------------------|
| <p>A Tlačítko 1</p> <p>B Tlačítko 2</p> <p>C Com Relé 1</p> | <p>D Normal open relé 1</p> <p>E Normal close relé 1</p> <p>F Com Relé 2</p> | <p>G Normal open relé 2</p> <p>H Normal close relé 2</p> <p>I Napájení</p> | <p>J Napájení</p> |
|----------------------------------------------------------------------------------|---------------------------------------------------------------------------------------------------|-------------------------------------------------------------------------------------------------|--------------------------|



FAIL OPEN