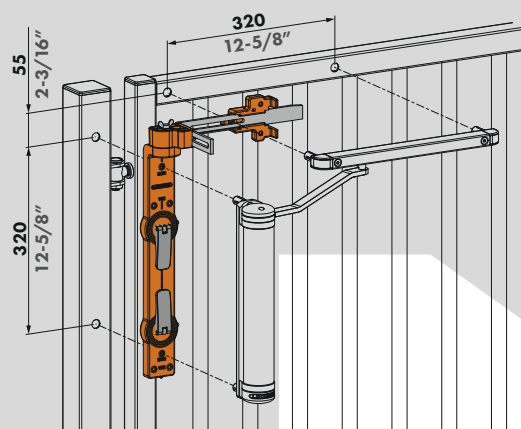


LOCINOX

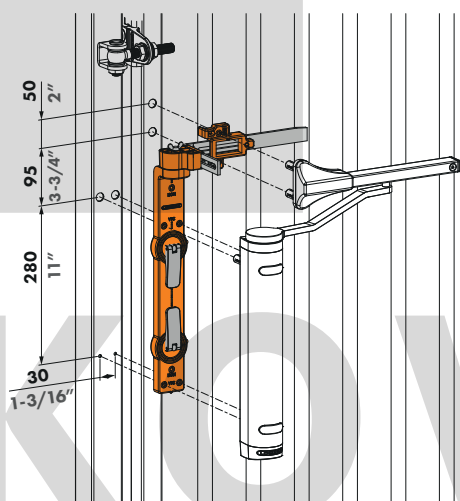
Let's make it better together

LION-VTC DRILL POSTUP MONTÁŽE

LION DRILL



VERTICLOSE-2 DRILL



90° + 180°

1 UMÍSTĚTE NA SLOUPEK

LEVÉ KŘÍDLO BRANKY

PRÁVĚ KŘÍDLO BRANKY

90°

2 VYVRTEJTE OTVORY

3 VYVRTEJTE PRVNÍ OTVOR PRO KOLEJNICI

ZMĚŘTE!

X	MIN	MAX
LION	25	135
VTC-2	0	135

4 VYVRTEJTE DRUHÝ OTVOR PRO KOLEJNICI

180°

2 UMÍSTĚTE JEZDCE

4 VYVRTEJTE OTVORY

3 ZKONTROLUJTE

X	MIN	MAX
LION	85	145
VTC-2	50	145



M A N U - 0 0 0 3 8 1 *

Doc. Nr.:
MANU-000381

Locinox nv • Mannebeekstraat 21
B-8790 Waregem • Belgium
Tel. +32 (0)56 77 27 66
E-mail: info@locinox.com

Locinox USA LLC • 460-464 Windy Point Drive
Glendale Heights • IL 60139
Tel. 877-LOCINOX • Fax. 708-579-0978
E-mail: salesusa@locinox.com