

PODPOVRCHOVÁ POHONNÁ JEDNOTKA PRO KŘÍDLOVÉ BRÁNY

FROG SÉRIE



NÁVOD K MONTÁŽI

FROG-A 230 V / FROG-AV / FROG-AE

„DŮLEŽITÉ MONTÁŽNÍ A BEZPEČNOSTNÍ POKYNY“
„UPOZORNĚNÍ: NESPRÁVNÁ MONTÁŽ MŮŽE ZPŮSOBIT VÁŽNÉ ŠKODY, PROTO PEČLIVĚ
DODRŽUJTE VŠECHNY MONTÁŽNÍ POKYNY“
„TENTO NÁVOD JE URČEN POUZE PRO PROFESIONÁLY NEBO KVALIFIKOVANÉ INSTALAČNÍ TECHNIKY“

1 Popis symbolů



Tento symbol vás upozorňuje, abyste věnovali čtení příslušné části zvláštní pozornost.



Tento symbol vás upozorňuje, že se příslušná část týká otázek bezpečnosti.



Tento symbol upozorňuje na to, co je třeba sdělit koncovému uživateli.

2 Účel použití a aplikace

2.1 Účel použití

Pohonná jednotka FROG byla zkonstruována pro ovládání křídlových bran u rodinných domků a obytných objektů.



Použití tohoto výrobku pro jiné než výše uvedené účely a provádění montáže jiným způsobem, než je způsob popsán v tomto technickém návodu, je zakázáno.

2.2 Omezení použití

Model	FROG-AV		FROG-A / FROG-AE	
Max. šířka křídla brány (m)	1,3	3,5*	2,5*	2,0
Max. hmotnost křídla brány (kg)	300	400	600	800

Poznámka: doporučujeme namontovat na křídlo brány elektromagnetický zámek.

3 Normy

Řízení jakosti společnosti CAME cancelli automatic! je certifikováno podle ISO 9001:2000 a environmentální řízení má certifikaci ISO 14001. Konstrukce a výroba všech produktů CAME probíhá v Itálii. Tento výrobek odpovídá následujícím normám: viz prohlášení o shodě.

4 Popis

4.1 Pohonná jednotka

Tento výrobek je kompletně navržen a vyroben společností CAME Cancelli Automatici s.p.a. a odpovídá požadavkům aktuálních bezpečnostních předpisů. Záruka 24 měsíců, pokud nedojde k zásahu do zařízení.

Pohonná jednotka se skládá ze základní skříně, mechanismu odblokování motoru, motoru s převodovkou a táhla. Skříň pohonné jednotky je vyrobena z plastu (ABS) tloušťky 1,5 mm s ocelovým dnem tloušťky 4 mm. Uvnitř skříně je uložen mechanismus pro ruční odblokování pomocí speciálního klíče a motor s převodovkou v hliníkové skříni se samosvorným převodem, šnekem a spirálovým pastorkem. Ovládací táhlo je spojeno s převodovkou.

4.2 Technické údaje

FROG-A 230V

Napájecí napětí: 230 V 50 / 60 Hz
 Napájení motoru: 230 V 50 / 60 Hz
 Max. odběr proudu: 1,9 A
 Příkon: 200 W
 Max. krouticí moment: 320 N
 Doba otvírání (90°): 18 s
 Převodový poměr: 1/1152
 Činitel využití: 30%
 Stupeň ochrany IP67
 Tepelná ochrana motoru: 150 °C
 Hmotnost: 11 kg



FROG-AV

Napájecí napětí: 230 V 50 / 60 Hz
 Napájení motoru: 230 V 50 / 60 Hz
 Max. odběr proudu: 2,5 A 5000/
 Výkon: 300 W
 Maximální moment: 240 N
 Doba otvírání (90°): 9 s
 Převodový poměr: 1/1152
 Pracovní cyklus: 30%
 Stupeň ochrany: IP67
 Tepelná ochrana motoru: 150 °C
 Hmotnost: 11 kg

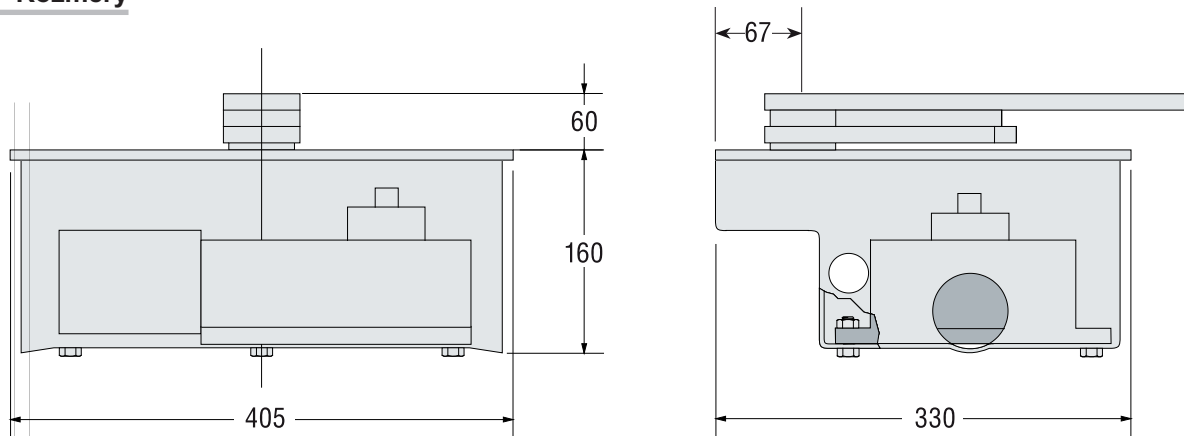


FROG-AE

Napájecí napětí: 230 V 50 / 60 Hz
 Napájení motoru: 230 V 50 / 60 Hz
 Max. odběr proudu: 1,9 A
 Výkon: 200 W
 Maximální moment: 320 N
 Doba otvírání (90°): 18 s
 Převodový poměr: 1/1152
 Pracovní cyklus: 30%
 Stupeň ochrany: IP67
 Tepelná ochrana motoru: 150 °C
 Hmotnost: 11 kg



4.3 Rozměry




5 Instalace

! Montáž musí být prováděna pouze zkušenými kvalifikovanými osobami a během montáže musí být dodržovány všechny platné předpisy.

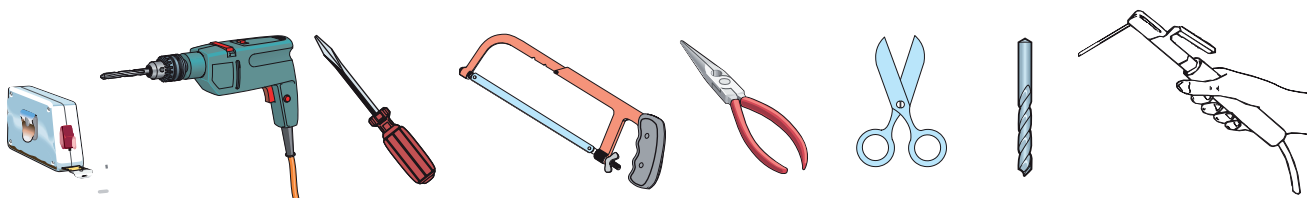
5.1 Předběžné kontroly

! Před zahájením montáže proveďte následující:

- Ujistěte se, zda máte k dispozici vhodné vícepólové vypínací zařízení, u kterého nebude vzdálenost mezi kontakty větší než 3 mm a nezávislé napájení (s možností odpojení).
- Zkontrolujte, zda máte k dispozici vhodná vedení a potrubí pro elektrické kabely, které je budou chránit před mechanickým poškozením.
- Uložte potrubí pro odvedení vody, která by mohla způsobit zamrznutí;
-  Ujistěte se, zda jsou všechna zapojení uvnitř skříně (která náleží k ochrannému okruhu) opatřena speciální izolací, která zajistí jejich ochranu před jinými vodivými prvky uvnitř skříně.
- Zkontrolujte tuhost konstrukce vrat, funkci závěsů a že mezi pohyblivými a pevnými součástmi nedochází k tření.
- Zkontrolujte přítomnost mechanických dorazů pro otevření a zavření vrat.

5.2 Typ kabelu a průřez

Zkontrolujte, zda máte k dispozici nářadí a materiály, které budete potřebovat pro montáž zařízení, abyste mohli pracovat v bezpečném prostředí podle platných norem a předpisů. Na následujícím obrázku je uvedena minimální sestava nářadí pro montáž zařízení.



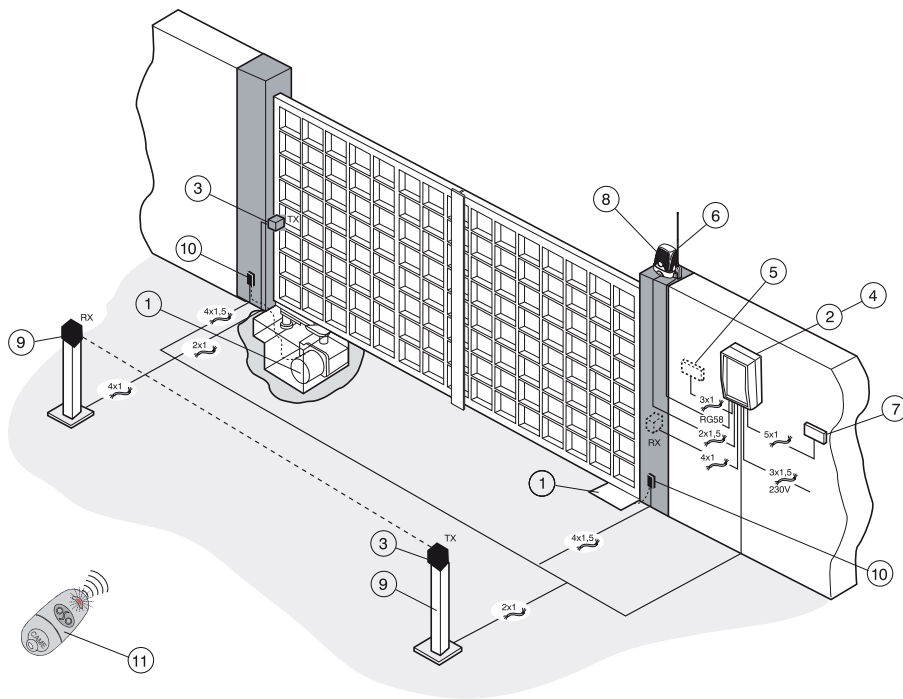
5.3 Typ kabelu a průřez

Připojení	Typ kabelu	Délka vodiče 1 až 10 m	Délka kabelu 10 až 20 m	Délka kabelu 20 až 30 m
Napájení ovládacího panelu	FROR CEI 20-22 CEI EN 50267-2-1	3G x 1,5 mm ²	3G x 1,5 mm ²	3G x 2,5 mm ²
Napájení motoru		4G x 1,5 mm ²	4G x 1,5 mm ²	4G x 2,5 mm ²
Maják		2 x 1,5 mm ²	2 x 1,5 mm ²	2 x 1,5 mm ²
Vysílací fotobuňky		2 x 0,5 mm ²	2 x 0,5 mm ²	2 x 0,5 mm ²
Přijímací fotobuňky		4 x 0,5 mm ²	4 x 0,5 mm ²	4 x 0,5 mm ²
Napájení příslušenství		2 x 0,5 mm ²	2 x 0,5 mm ²	2 x 1 mm ²
Ovládací a bezpečnostní zařízení		2 x 0,5 mm ²	2 x 0,5 mm ²	2 x 0,5 mm ²
Připojení kódovacího zařízení (FROG AE)	TWISTATO	3 x 0,5 mm ²		
Připojení antény	RG58	Max. 10 m		

Poznámka: Neodpovídá-li délka kabelu hodnotám uvedeným v tabulce, musíte určit správný průřez kabelu podle skutečného příkonu připojených zařízení podle požadavků normy CES EN 80204-1.

Pro připojení, která vyžadují několik postupných zátěží, musí být velikosti uvedené v tabulce znovu přehodnoceny podle skutečného příkonu a aktuálních vzdáleností. Jsou-li připojována zařízení, která nejsou popsána v tomto návodu, postupujte podle pokynů uvedených v jejich návodech k použití.

5.4 Standardní instalace



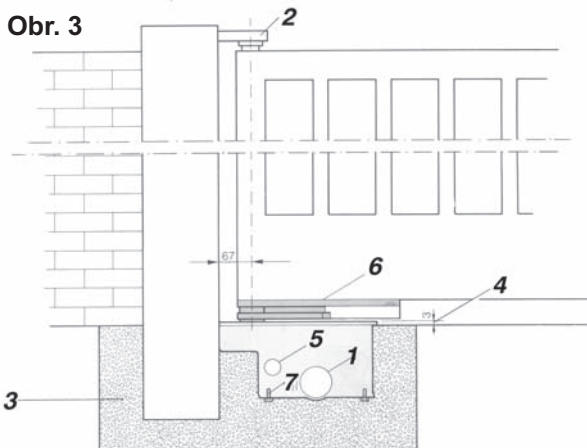
- 1) Jednotka FROG
- 2) Ovládací panel
- 3) Bezpečnostní fotobuňky
- 4) Přijímač
- 5) Přepínač ovládaný klíčem
- 6) Anténa
- 7) Ovládací klávesnice
- 8) Maják
- 9) Sloupek fotobuňky
- 10) Instalační krabice
- 11) Vysílač

5.5 Montážní schéma



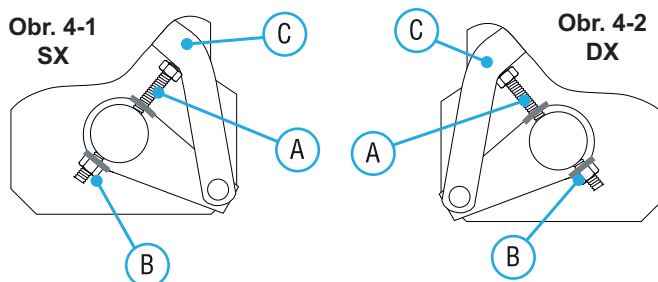
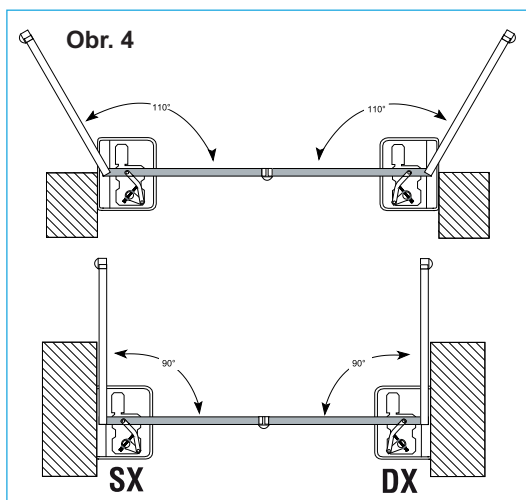
5.6 Instalace jednotky

- Zkontrolujte funkci pevných a pohyblivých dílů konstrukce, které ponесou pohonnou jednotku;
- Podle typu nosné konstrukce a požadovaného otevírání určete přesnou polohu pohonné jednotky pro standardní montáž, podobně jako na uvedeném výkresu;
- Ustavte koncové dotazy pro otevření a zavření (Obr. 4, str. 5)
- Na vybraném místě vykopajte jámu odpovídající rozměrům jednotky (Obr. 3);
- Připravte systém odvodu vody ze základů, jejíž průnik by mohl zavinit oxidaci. (Obr. 3 - část 1);
- Základová skříň usnadňuje a urychluje usazení jednotky. Uložte ji do jámy tak, aby její čep ležel v jedné ose s horním závěsem (Obr. 3 - část 2), zalejte betonem (Obr. 3 - část 3). Kontrolujte dokonalé vyrovnaní podle vodováhy. Horní okraj skříňě by měl přecházet o 3 mm nad terémem (Obr. 3 část 4);
- Podle návodu a bezpečnostních předpisů naplánujte trasu kabelů k připojovacímu otvoru skříňě (Obr. 3 - část 5);
- Na otočné čepy základové skříňě a táhla vrat naneste mazací tuk; závěs a páka čepu musí být v jedné ose;



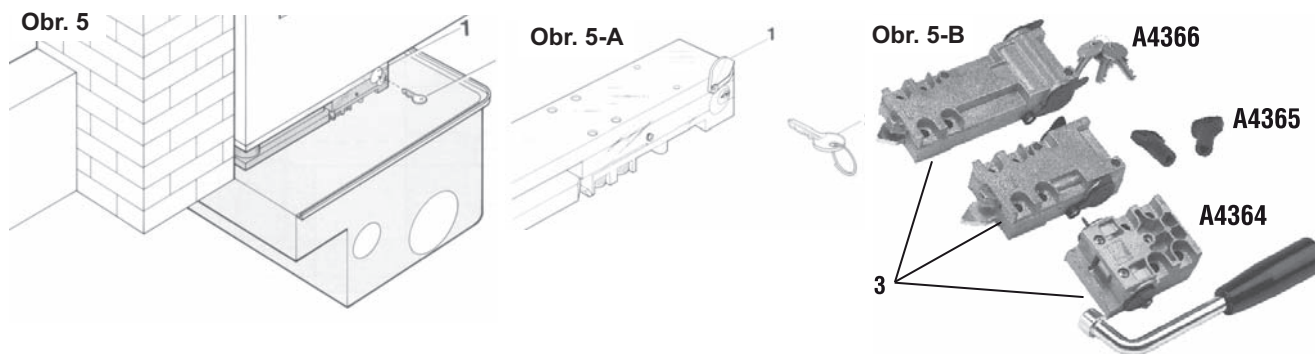
- Křídlo vrat nasadte mezi horní závěs a páku čepu; závěs a páka čepu musí být v jedné ose;
- Páku čepu upevněte na křídlo vrat pomocí bodových svarů po 3 až 4 cm celé styčné plochy. V blízkosti závitu šroubů svary vynechte (Obr. 3-část 6).

- Podle obrázku 4-1 zašroubujte šroub M10 x 100 (A) a MI 0 (B) na rameno motoru (instalace VPRAVO), pro instalaci VLEVO použijte obrázek 4-2 N;
- Motor připevněte ke skříni pomocí svorníků a zajistěte maticemi a podložkami;
- mezi rameno motoru a páku skříň vložte ovládací páku (C) a elektronicky zavřete vrata proti koncovému dorazu. Seřídte polohu šroubu (A), aby se dotýkal ovládací páky (C).
- Při ověřování funkce upravte polohu šroubu tak, aby dovolil dostatečný tlak na křídlo vrat při zavírání a umožnil jejich uvolnění při odblokování mechanismu.
- Po skončení seřizování zajistěte maticí (B).



5.7 Ruční odblokování

- V naléhavých případech (např. při výpadku elektrického proudu) umožňuje mechanismus vrata při zavírání odblokovat,
 - Můžete se rozhodnout pro jeden ze tří modelů: model A4366 se speciálním klíčem (Obr. 5-A), model A4365 s třířadým klíčem a model A4364 s pákovým klíčem (Obr. 5-B). Západku odblokovacího mechanismu musíme potřít mazacím tukem (Obr. 5-B - část 3); Funkci jednotlivých typů odblokovacích mechanismů zjistíte v dokumentaci.
- N. B.: operaci odblokování provádějte jen v případech nouze při odpojení přívodu elektrického proudu.



6 Připojení ovládacího panelu

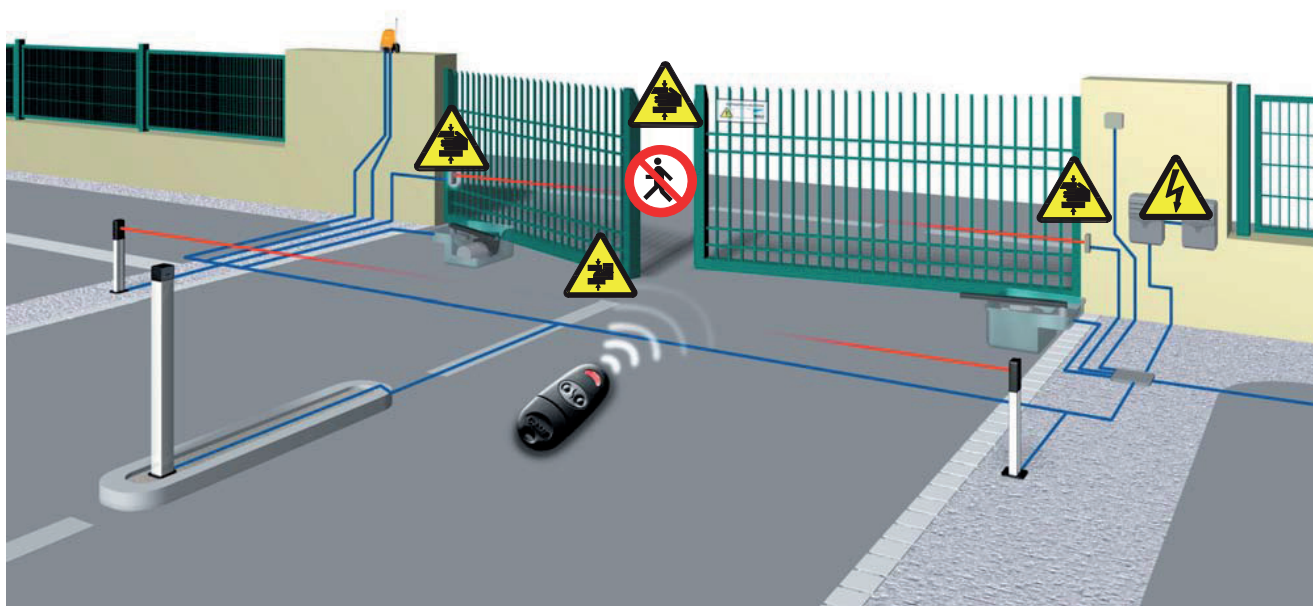
- Připojení kabelů motorů doporučujeme provést v instalačních krabicích;
- Na další informace týkající se funkcí se podívejte do technické dokumentace ovládacích panelů.

Převodový motor	Ovládací panel
FROG-A 230V	ZA3 - ZA3N - ZA4 - ZA5 - ZM2 - ZM3E
FROG-A 230V	ZA3 - ZA3N - ZA4 - ZA5 - ZM2 - ZM3E
FROG-AE	ZM3E

7 Bezpečnostní pokyny

Důležité bezpečnostní pokyny

Tento výrobek může být použit jen k původně určenému účelu, jakékoli jiné použití je nesprávné a potenciálně nebezpečné. Výrobce nemůže zodpovídat za žádné škody zaviněné nesprávným použitím výrobku. Nepracujte v blízkosti závěsů vrat a dalších pohyblivých mechanických dílů. Když je pohonná jednotka v činnosti, nezdržujte se v prostoru zavírání/otevírání křídel vrat. Nepokoušejte se působit silou proti pohybu pohonné jednotky, protože to může mít nebezpečné následky.



Nedovolte dětem, aby si hrály nebo se zdržovaly v prostoru zavírání/otevírání vrat. Dálkový ovladač a jakékoli jiné ovládací zařízení ukládejte mimo dosah dětí, aby nemohlo dojít k neúmyslné aktivaci pohonu. V případě neobvyklé činnosti pohonnou jednotku přestaňte používat.



Nebezpečí vážného poranění rukou



Nebezpečí! Vysoké napětí



Nebezpečí vážného poranění nohou

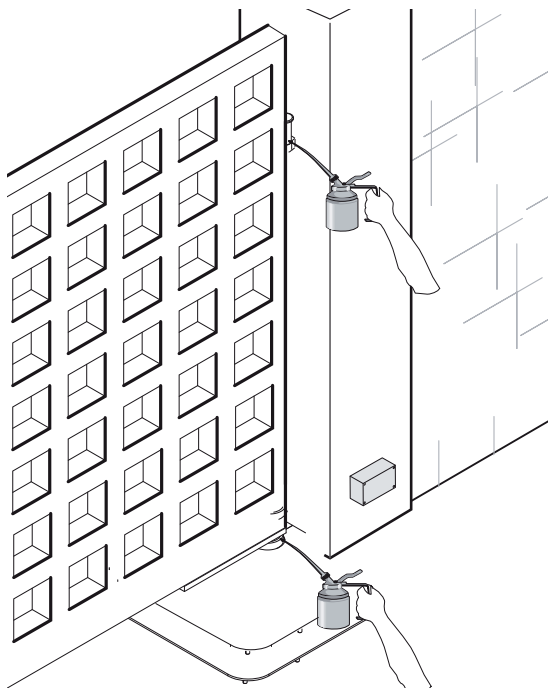


Neprocházet během činnosti

8 Údržba

8.1 Pravidelná údržba

Uživatel by měl provádět následující úkony pravidelné údržby: čistit průhledné kryty fotobuněk; kontrolovat správnou funkci bezpečnostních zařízení; odstraňovat případné překážky. Doporučujeme kontrolovat stav mazání a dotažení kotevních šroubů pohonné jednotky. Při kontrole účinnosti bezpečnostních zařízení umístěte během zavírání brány před fotobuňku nějaký předmět. Jestliže se pohonná jednotka změní směr pohybu nebo se zastaví, fungují fotobuňky správně. Toto je jediný úkon údržby, který lze provádět s připojeným napájením. Aby nedošlo k nehodám při pohybu vrat, odpojte před prováděním údržby přívod elektrického proudu k jednotce. Fotobuňky čistěte hadříkem navlhčeným vodou. Nepoužívejte rozpouštědla nebo jiné chemikálie, které by mohly zařízení zničit. V případě jakéhokoliv neobvyklého chvění nebo skřípání namažte pohyblivá spojení tukem, jak ukazuje obrázek.



Zajistěte, aby do paprsku fotobuněk nezasahovaly žádné rostliny a aby nebyly v dráze vrat žádné překážky.


8.2 Odstraňování problémů

PORUCHY	MOŽNÉ PŘÍČINY	KONTROLY A ODSTRANĚNÍ
Vrata se neotevírají ani nezavírají	<ul style="list-style-type: none">• Chybí napájení• Motor je odblokovaný• V dálkovém ovladači jsou vybité baterie• Vysílač je nefunkční• Stop tlačítko má slepené kontakty nebo je rozbité• Tlačítko otevírání/zavírání nebo spínací skříňka mají slepené kontakty	<ul style="list-style-type: none">• Zkontrolujte napájení pohonu• Volejte servisní středisko• Vyměňte baterie• Volejte servisní středisko• Volejte servisní středisko• Volejte servisní středisko
Vrata jdou otevřít, ale nejdou zavřít	<ul style="list-style-type: none">• Je sepnutá fotobuňka	<ul style="list-style-type: none">• Zkontrolujte čistotu a řádný stav fotobuněk• Volejte servisní středisko
Nefunguje maják	<ul style="list-style-type: none">• Je spálená žárovka	<ul style="list-style-type: none">• Volejte servisní středisko

Záznamy o pravidelné údržbě (pro uživatele) (každých 6 měsíců)

Datum	Pozn.	Podpis

8.3 Mimořádná údržba

 Následující tabulka slouží pro záznamy každé mimořádné údržby, opravy nebo vylepšení provedené specializovanou firmou.

Poznámka: Každá mimořádný zásah smí provést jen specializovaný technik.

Záznamy o mimořádné údržbě


Razítko instalačního technika	Jméno provozovatele:
	Datum zakázky
	Podpis technika
	Podpis objednatele
Zakázka provedena _____	

Razítko instalačního technika	Jméno provozovatele:
	Datum zakázky
	Podpis technika
	Podpis objednatele
Zakázka provedena _____	

Razítko instalačního technika	Jméno provozovatele:
	Datum zakázky
	Podpis technika
	Podpis objednatele
Zakázka provedena _____	

Razítko instalačního technika	Jméno provozovatele:
	Datum zakázky
	Podpis technika
	Podpis objednatele
Zakázka provedena _____	
Razítko instalačního technika	Jméno provozovatele:
	Datum zakázky
	Podpis technika
	Podpis objednatele
Zakázka provedena _____	

9 Demontáž a likvidace

 Na svých pracovištích realizuje společnost CAME cancelli automatici s.p.a. systém řízení ochrany životního prostředí odpovídající požadavkům normy **UNI EN ISO 14001**.

Pokračujte prosím v našem úsilí, které se týká ochrany životního prostředí, což společnost CAME považuje za jednu z nejdůležitějších součástí vývoje svých provozních a obchodních strategií a prostě dodržujte pokyny a doporučení týkající se likvidace:

LIKVIDACE OBALU

Součásti obalu (kartón, plasty atd.) jsou všechny klasifikovány jako pevný komunální odpad a mohou být proto jednoduše likvidovány s možností využití recyklačních procesů.

Před zahájením likvidace je vždy vhodné, abyste si zkontrolovali platnost příslušných předpisů v místě instalace zařízení.

PROVÁDĚJTE PROSÍM ŘÁDNOU LIKVIDACI!

LIKVIDACE VÝROBKU

Naše produkty jsou vyrobeny z různých druhů materiálu. Většina z nich (hliník, plasty, kov, elektrické vodiče atd.) může být odevzdána v běžných sběrných dvorech a může být také recyklována.

Ovšem jiné komponenty (elektrické desky, baterie dálkového ovládání atd.) mohou obsahovat nebezpečné látky.

Proto by měly být tyto komponenty vyjmuty a měly by být odevzdány v příslušných střediscích, kde bude zajištěna jejich kvalifikovaná likvidace.

Před zahájením likvidace je vždy vhodné, abyste si zkontrolovali platnost příslušných předpisů v místě likvidace.

PROVÁDĚJTE PROSÍM ŘÁDNOU LIKVIDACI!

10 Prohlášení výrobce



PROHLÁŠENÍ O SHODĚ

Podle přílohy II B normy 98/37/EC pro strojní zařízení



CAME Cancelli Automatici S.p.A.
via Martin delta Libertà, 15
31030 Dosson di Casier - Treviso - ITALY
tel (+39) 0422 4940 - fax (+39) 0422 4941
internet: www.came.it - e-mail: info@came.it

DŮLEŽITÉ VAROVÁNÍ!

**Nepoužívejte výše uvedené zařízení před úplným dokončením montáže.
Vyrobeno zcela v souladu se směrnicí 98/37/EC pro strojní zařízení.**

Na vlastní zodpovědnost prohlašujeme, že níže uvedené zařízení pro automatická garážová vrata a vjezdy:

FROG-A / FROG-AV / FROG-AE

... splňují požadavky tuzemských zákonů souvisejících s následujícími směrnicemi EU a následujícími normami.

98/37/CE - 98/79/CE
2004/108/CE
2006/95/CE
89/106/CEE

SMĚRNICE PRO STROJNÍ ZAŘÍZENÍ
SMĚRNICE ELEKTROMAGNETICKÉ KOMPATIBILITY
SMĚRNICE PRO NÍZKÁ NAPĚTÍ
SMĚRNICE PRO STAVEBNÍ VÝROBKU

GENERÁLNÍ ŘEDITEL
Pan Andrea Menuzzo

EN 13241-1 EN 12635 EN 61000-6-2
EN 12453 EN 12978 EN 61000-6-3
EN 12445 EN 60335-1

Referenční kód pro vyžádání ověřené kopie originálu: **DDF B EN A001f**



Česky - Kód návodu: **119AS45** ver. **3.3** 06/2008 © CAME cancelli automatici s.p.a.
Data a informace uvedené v tomto montážním návodu mohou být společností CAME Cancelli Automatici s.p.a. kdykoliv změněny bez předchozího upozornění.



www.kovopolotovary.cz

