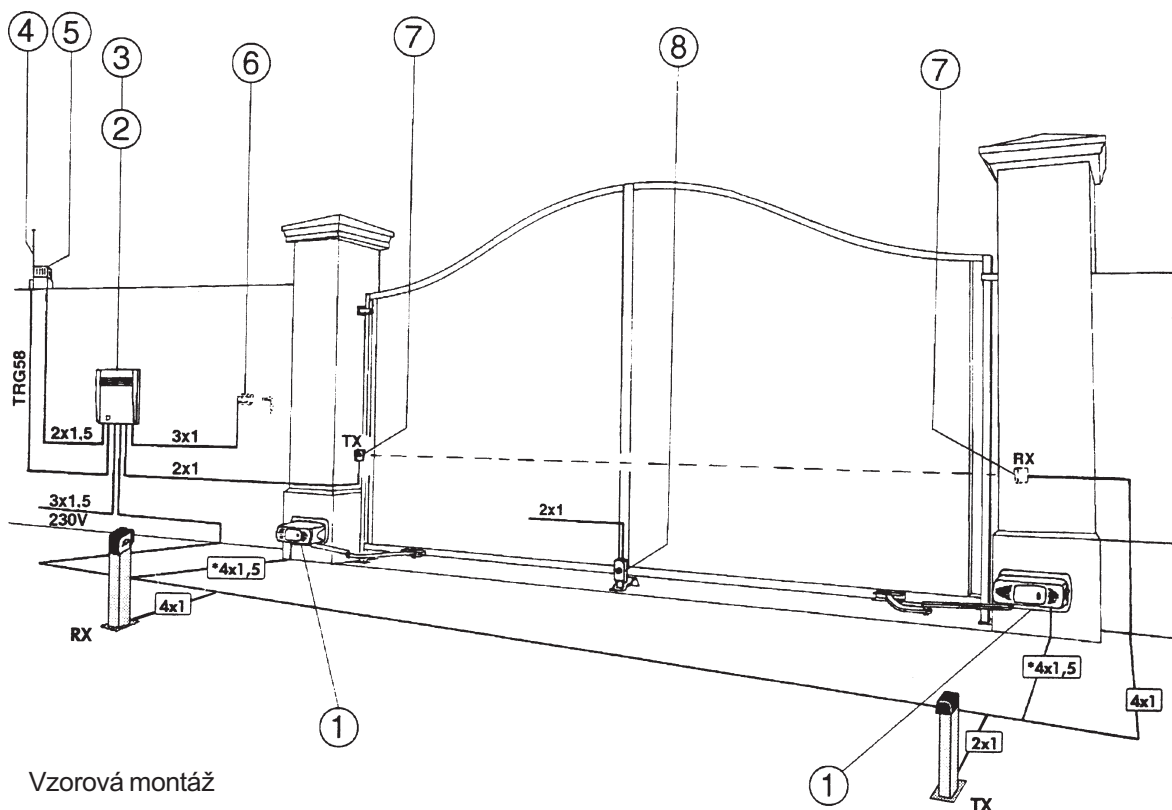




ŘADA FERNI F 1000 – F 1100 – F 1024

Vnější automatický systém s kloubovými rameny pro závěsné brány



Vzorová montáž

Napájecí vodiče k motoru: 4 x 1,5 mm², délka 20 m
4 x 2,5 mm², délka 30 m

1 Montážní sada

- 1 – Motor
- Příslušenství:
- 2 – Ovládací panel
- 3 – Radiový přijímač
- 4 – Anténa
- 5 – Výstražné blikající světlo upozorňující na pohyb brány
- 6 – Klíčem ovládaný vícepolohový přepínač
- 7 – Bezpečnostní fotobuňky
- 8 – Elektrické blokovací zařízení

2 Všeobecná specifikace

Popis:

- Vnější automatický systém s kloubovými rameny pro závěsné brány.
- Výrobek byl kompletně navržen a vyroben firmou CAME a vyhovuje běžným bezpečnostním normám (UNI 8612), se stupněm jistění IP 54.
- Záruka 12 měsíců, pokud nedojde k zásahu do zařízení nepovolanou osobou.

Verze:

F 1000

230 V střídavý proud – 150 W nevratný motor.

F 1100

230 V střídavý proud – 110 W nevratný motor .

F 1024

24 V stejnosměrný proud – 180 W nevratný motor.

3 Mezní hodnoty pro použití:

- Délka křídel brány: do 4 metrů (viz tabulka).
- Maximální možný úhel při otevření křídla brány: 90.
- Verze F 1024 by měla být používána při náročnějším provozu.

4 Příslušenství:

F 1001

Přímé výsuvné rameno (pro jednoduchá křídla brány o délce od 0,5 do 2 m).

H 3000

Ruční uvolňovací systém s kabelem o délce 5 m, kompletní s bezpečnostním pouzdem, uvolňovacím otočným knoflíkem a tlačítkem.

LOCK 81

Jednoválečkový elektrický zámek

LOCK 82

Dvouválečkový elektrický zámek.

Pozor!

Doporučujeme použití ovládacího a bezpečnostního příslušenství firmy CAME, z důvodu zajištění snadné montáže a obsluhy v souladu s běžnými bezpečnostními předpisy.

5 Technické údaje

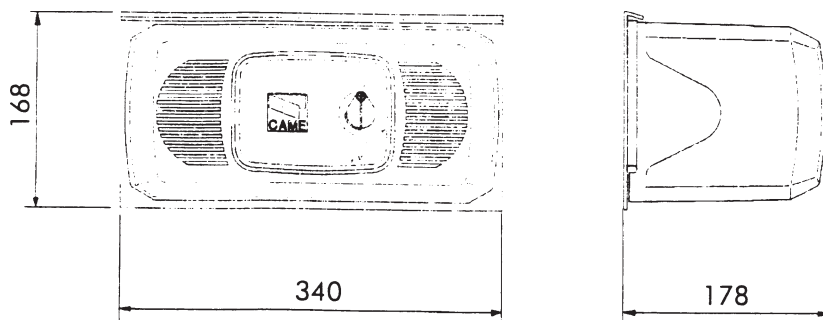
Typ motoru	F 1000	F 1100	F 1024
Hmotnost	14 kg	13 kg	14,5 kg
Napětí	230 V	230 V	24 V
Jmenovitý proud	1,3 A	1,0 A	15 A
Výkon motoru	150 W	110 W	180 W
Činitel využití	30 %	50 %	určený pro velké zatížení
Točivý moment	32 N m	38 N m	45 N m
Kondenzátor	10 F	6,3 F	

Údaje jsou platné při jmenovitém napětí.

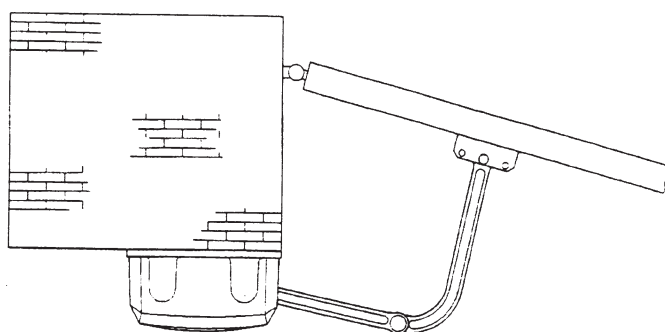
Hodnota může být nastavena na ovládacím panelu CAME.

Podložka pro zápusťný šroub

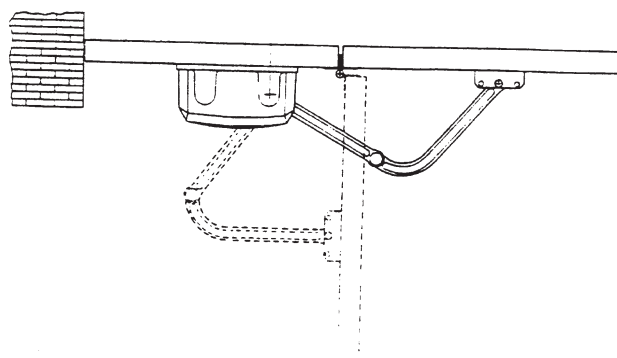
6 Vnější rozměry



7 Příklady použití



Na pilíři brány



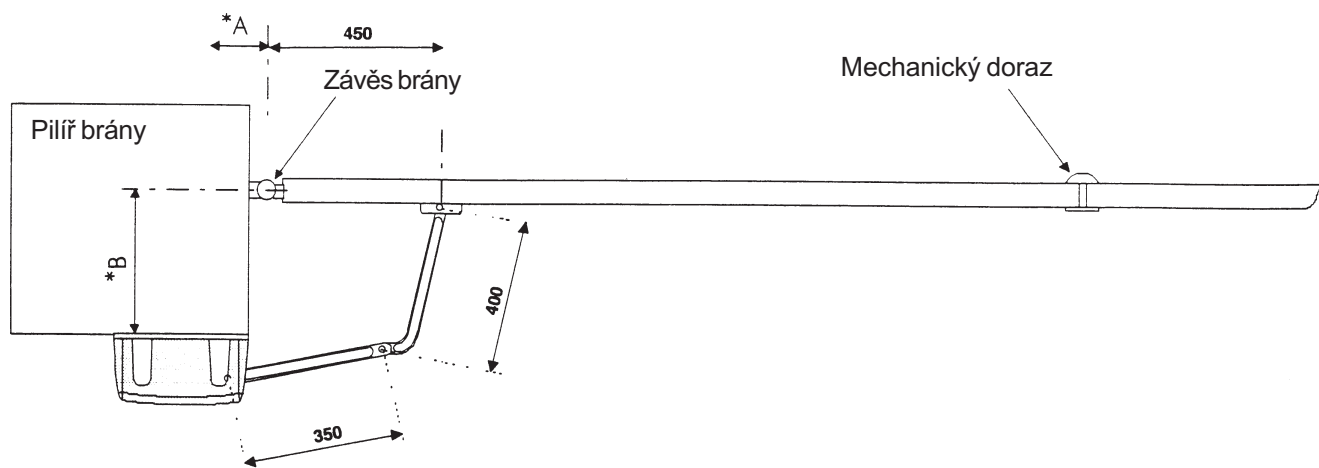
Na části brány

8 Mezní provozní hodnoty

Šířka křídla brány	Hmotnost křídla brány
2,00	800
2,50	600
3,00	500
3,50	450
4,00	400

Jestliže je šířka větší než 2,50 m, je nutno použít elektrický zámek (F 1000 – F 1024).
Systém F 1100 musí být vždy vybaven tímto zámekem.

9 Před montáží...

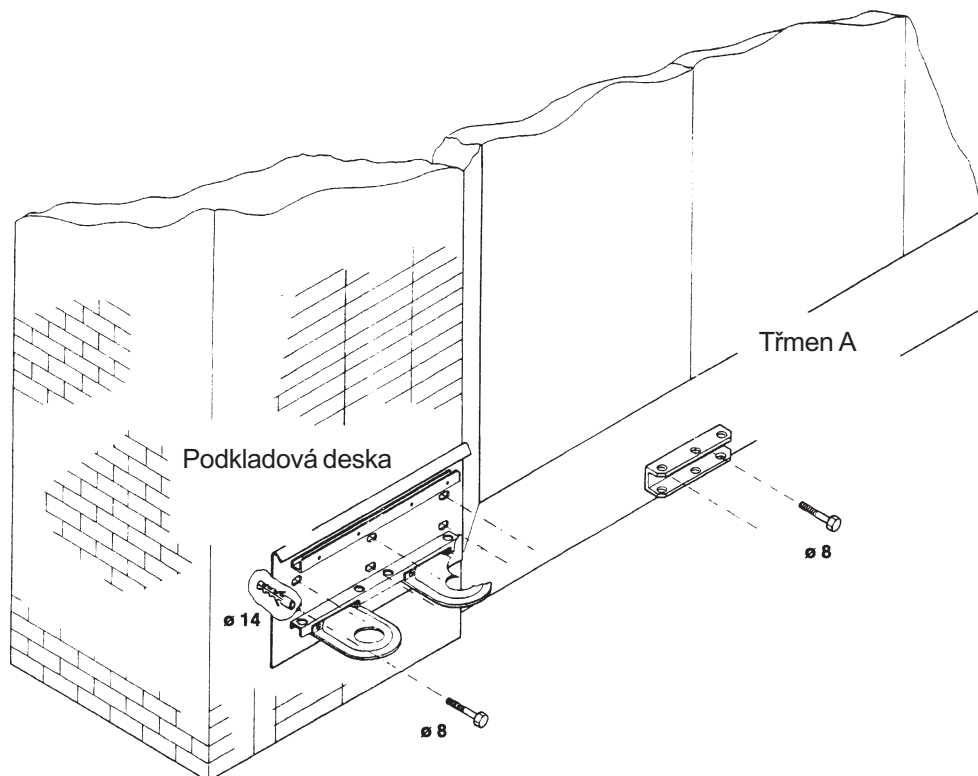


Dříve než začnete s montáží automatického systému, přezkontrolujte následující:

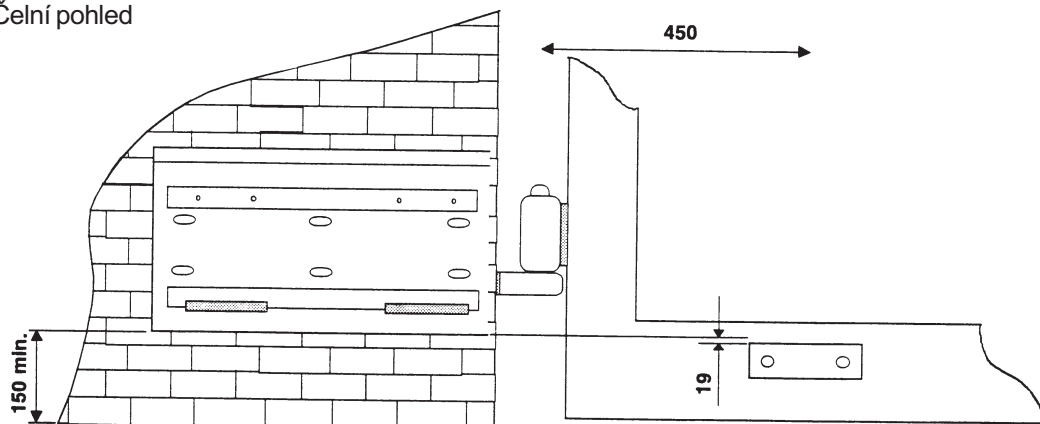
- Chod brány od úplného otevření až do úplného zavření musí být zcela klidný, bez tření a bez vůle mezi čepy uložení a závěsy.
- Brána sama musí být dostatečně pevná a závěsy musí být použitelné pro tento systém (brána nad úrovní terénu usazená v závěsech).
- Možnost umístění elektrických vodičů v blízkosti ovládacích a bezpečnostních zařízení (viz obr. na první straně).

- * Jestliže je vzdálenost B 0 až 300 mm, musí být vzdálenost A alespoň 110 mm.
- Jestliže je vzdálenost B 300 až 380 mm, musí být vzdálenost A alespoň 150 mm.

10 Připevnění podkladové desky a třmenu

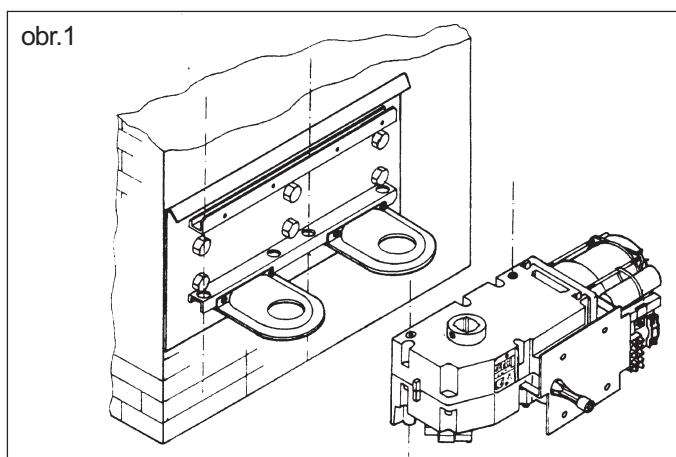
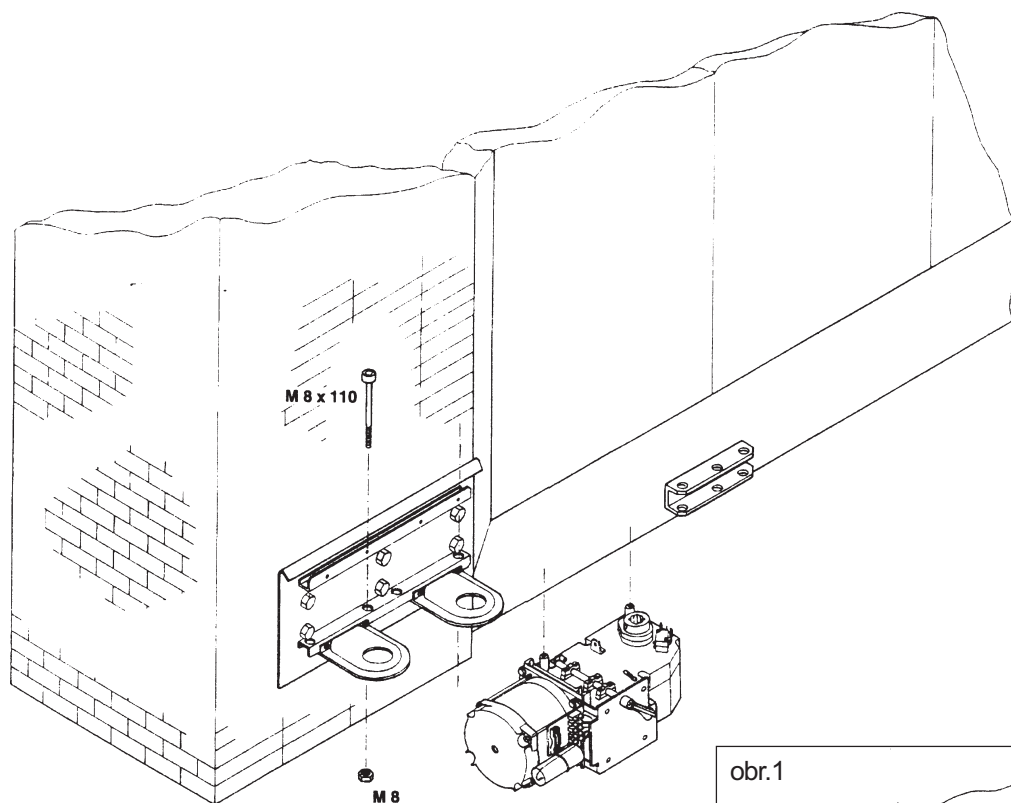


Čelní pohled



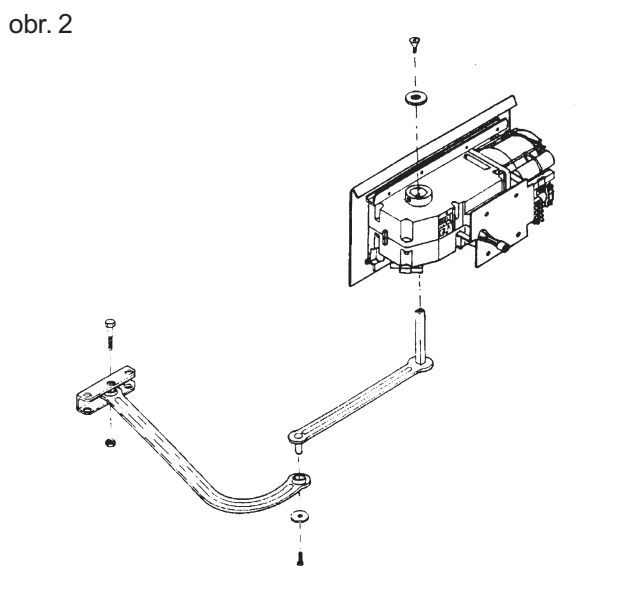
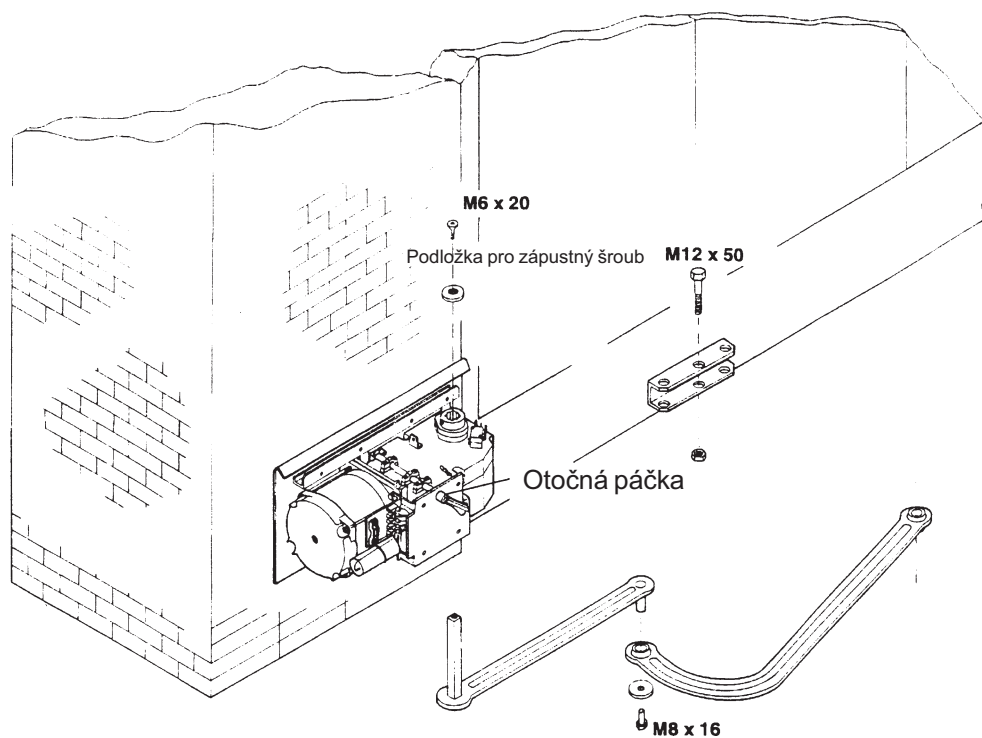
- Podkladovou desku připevněte k pilíři pomocí šroubů $\varnothing 8$ mm a hmoždinek $\varnothing 14$ mm. Ujistěte se, že vzdálenost spodní hrany podkladové desky od úrovně terénu je minimálně 150 mm.
- Připevněte třmen A ke křídlu brány (použijte šrouby $\varnothing 8$ mm nebo třmen přivařte). Respektujte kótu 450 mm (viz. obr.) a ujistěte se, že vzdálenost spodní hrany podkladové desky a třmenu A je 19 mm.

11 Montáž



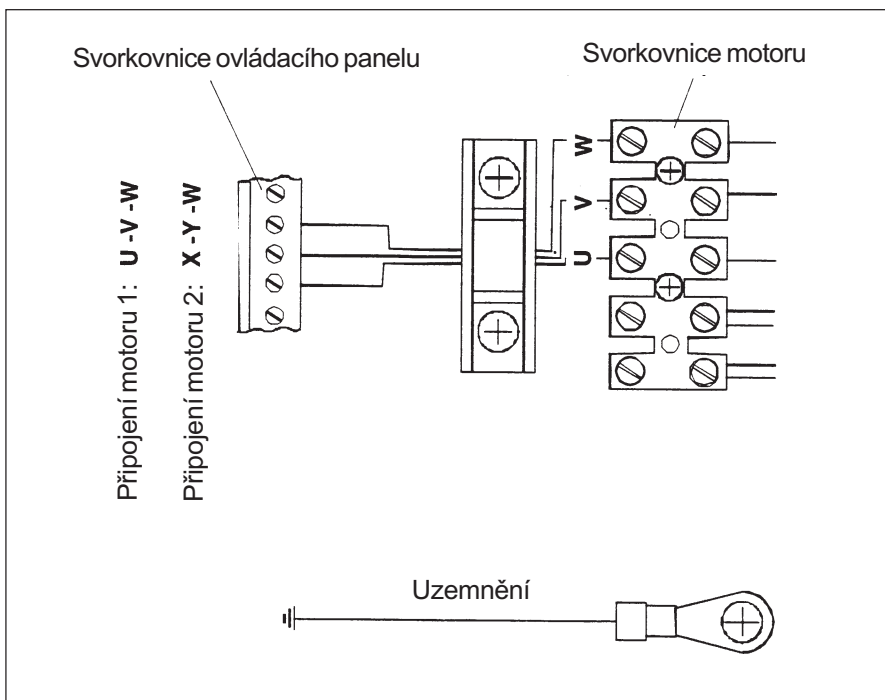
- Vložte motor do podkladové desky souběžně se 4 předvrtanými děrami a připevněte jej pomocí dvou dodaných šroubů M 8 x 110. Při montáži na pravé straně otočte motor obráceně a k jeho usazení použijte druhý pár děr (viz obr. 1).

12 Montáž přímého a obloukového ramene



- Zasuňte přímé rameno do motoru tak, aby nepřesahovalo nad vačku. Použijte podložku se zápusťným šroubem M 6 x 20 a zajistěte rameno pomocí dvou kolíků. Obě ramena spojte pomocí šroubů M 8 x 16 a podložek. Uvolněte chod motoru (otočte páčkou ve směru šipky) a připevněte obloukové rameno ke třmenu A pomocí šroubu M 12 x 50 a matice M 12. Montáž motoru na pravou stranu brány provedte podle obr. 2.

13 Ovládací panel ZA 2 – ZM 1: elektrické zapojení



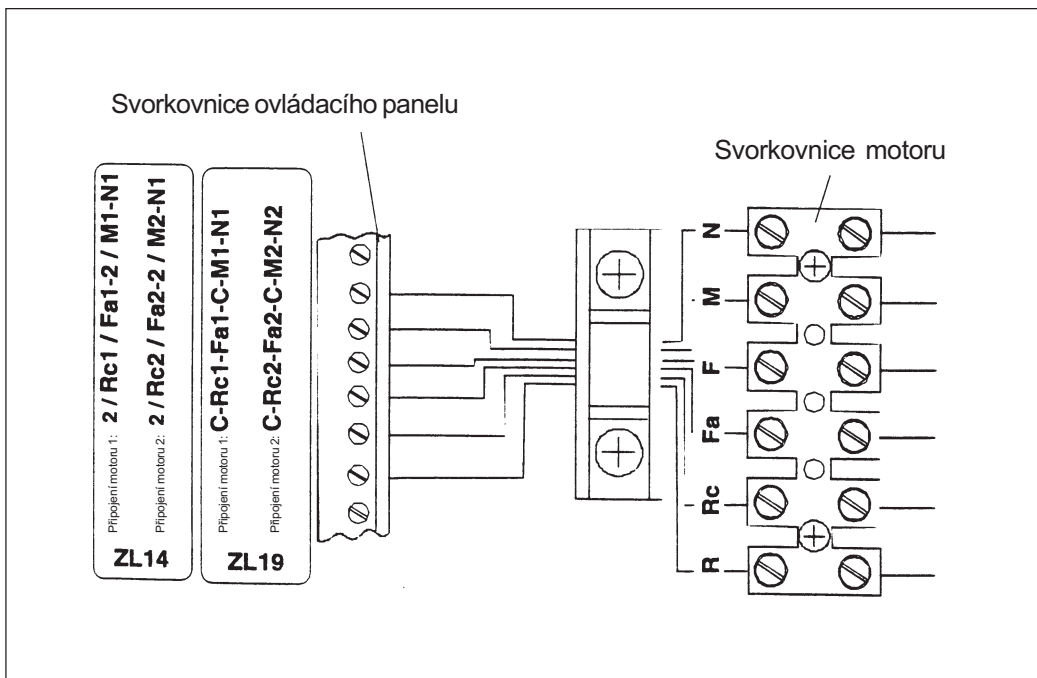
F 1000 – F 1100

Připojení motoru 1: U - V - W

Připojení motoru 2: X - Y - W

- Proveďte montáž elektrického ovládacího panelu a zapojte vodiče podle nákresu.

14 Ovládací panel ZL 14 – ZL 19: elektrické zapojení



F 1024

M – N
Připojení motoru

F – A
Koncový mikrospínač
pro otevírání

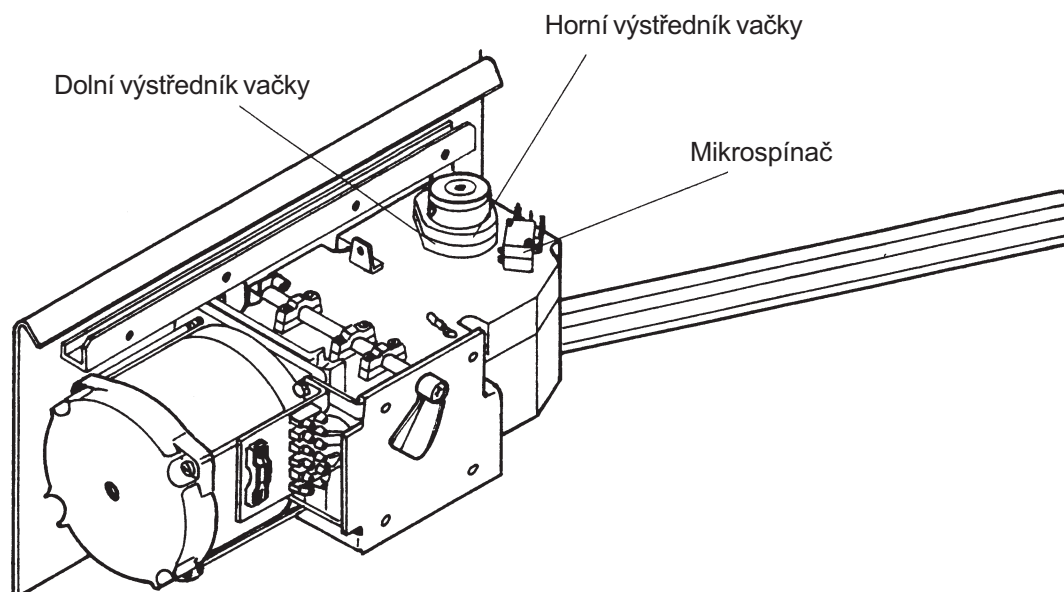
R – Rc
Mikrospínač zpomalení
při zavírání

- Proveďte montáž elektrického ovládacího panelu a zapojte vodiče podle nákresu.

15 Nastavení mikrospínačů zastavujících pohyb brány na konci otevíracího cyklu

F 1000 – F 1100

Při otevření: Uvolněte křídlo brány a nastavte jej do požadované pozice při otevření. Nyní, otáčejte horním výstředníkem vačky, dokud mikrospínač nepřepne. Zavřete bránu a dotáhněte šroub na vačce.



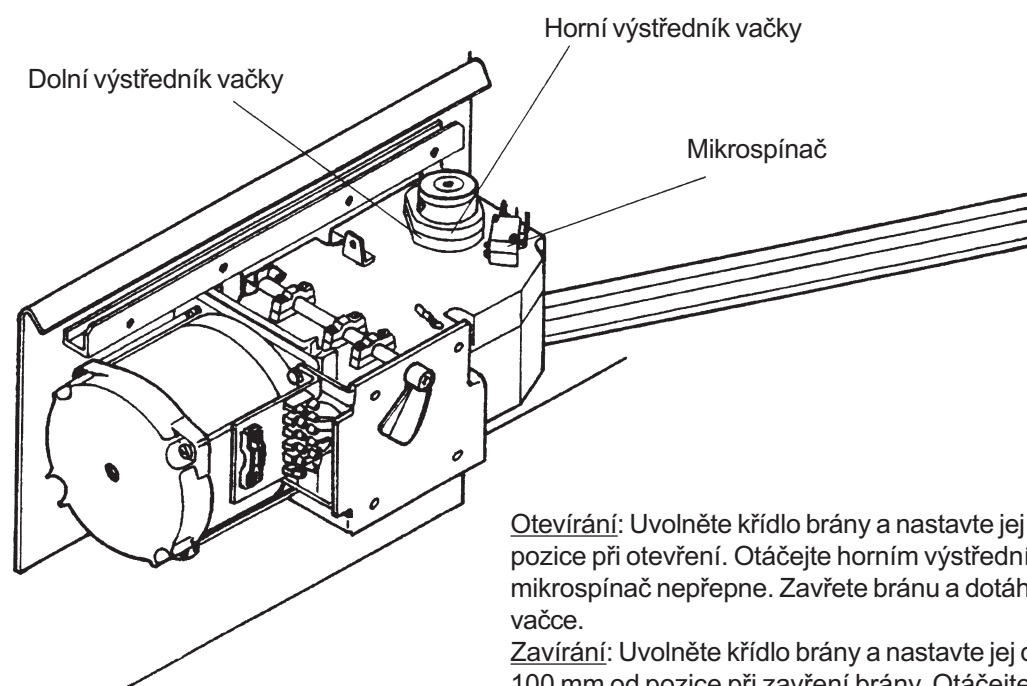
16 Nastavení mikrospínačů zastavujících pohyb brány na konci zavíracího cyklu

F 1000

Při zavření: Uvolněte křídlo brány a nastavte jej do požadované pozice při zavření. Otáčejte dolním výstředníkem vačky, dokud mikrospínač nepřepne. Otevřete bránu a dotáhněte šroub na vačce.

17 Nastavení mikrospínačů zastavujících motor při dokončení otevírání a zapínajících zpomalovací cyklus před zavřením

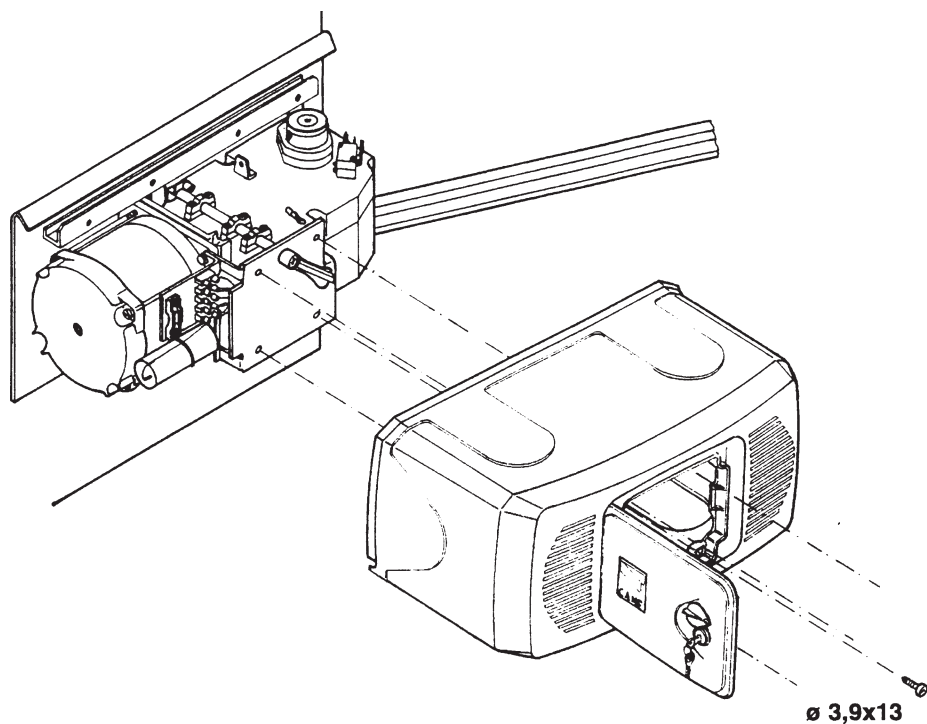
F 1024



Otevírání: Uvolněte křídlo brány a nastavte jej do požadované pozice při otevření. Otáčejte horním výstředníkem vačky dokud mikrospínač nepřepne. Zavřete bránu a dotáhněte šroub na vačce.

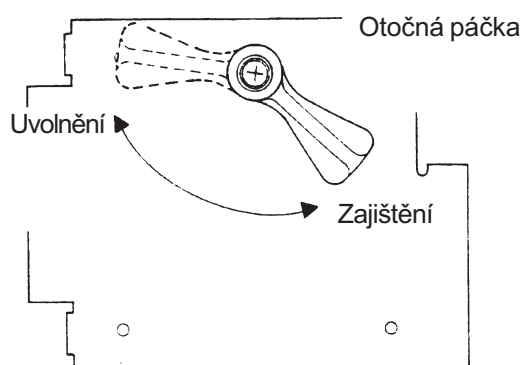
Zavírání: Uvolněte křídlo brány a nastavte jej do pozice vzdálené 100 mm od pozice při zavření brány. Otáčejte dolním výstředníkem vačky dokud mikrospínač nepřepne. Otevřete bránu a dotáhněte šroub na vačce.

Po montáži systému, připojení elektrických vodičů a po provedení všech nastavení, zakryjte motorovou jednotku víkem, které připevníte pomocí 4 šroubů dodaných v příslušenství.



18 Nouzové uvolnění (provádět při vypnutém motoru)

F 1000 – F 1024

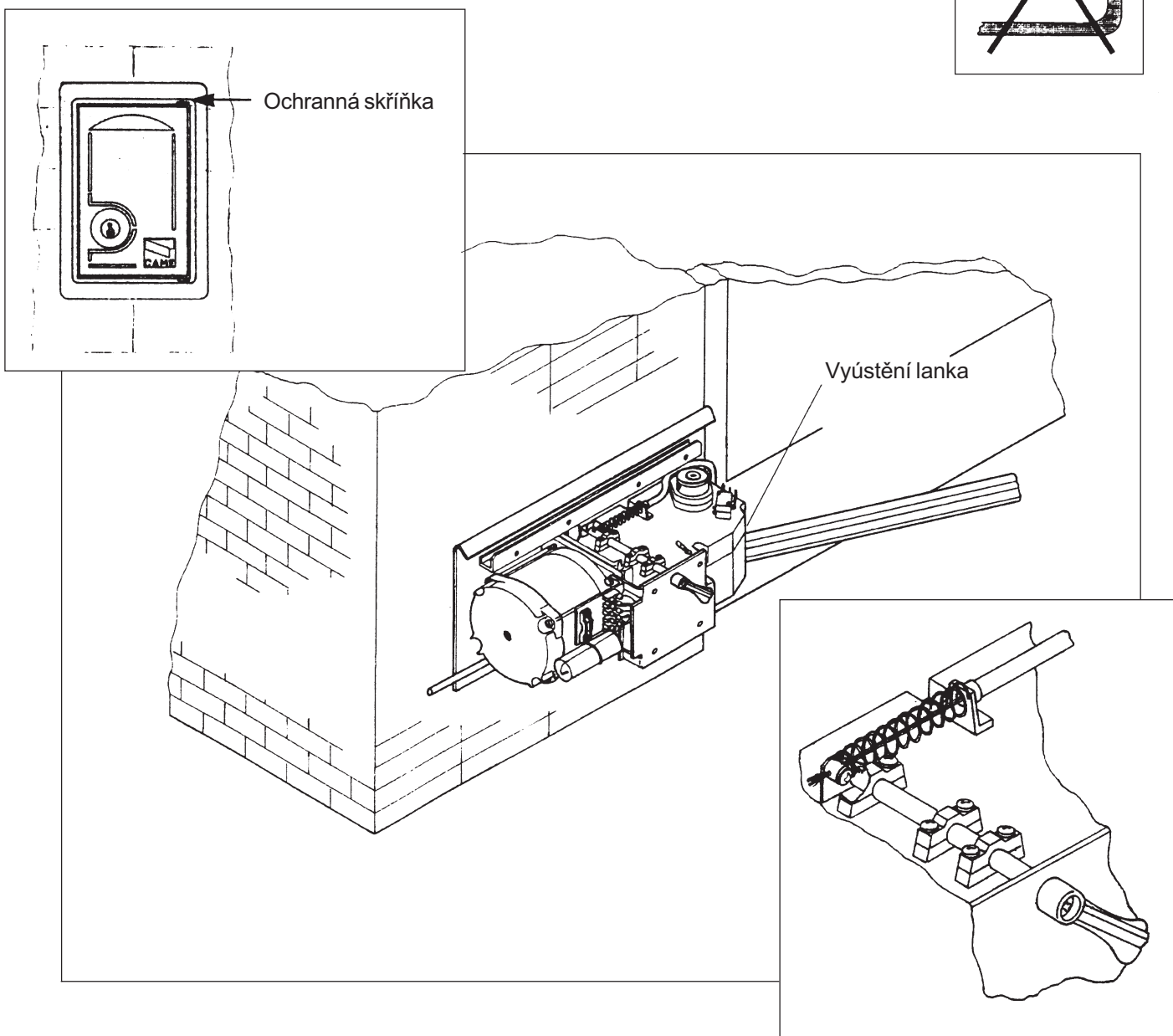
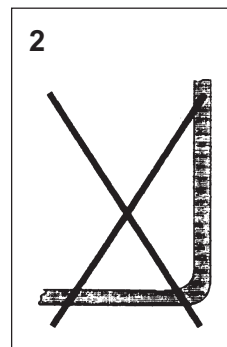
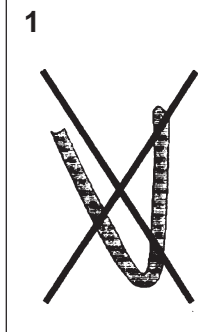


V případě přerušení dodávky energie nebo při špatné činnosti, odjistěte motor pomocí otočné páčky.

19 Doplnkové příslušenství dodávané na přání

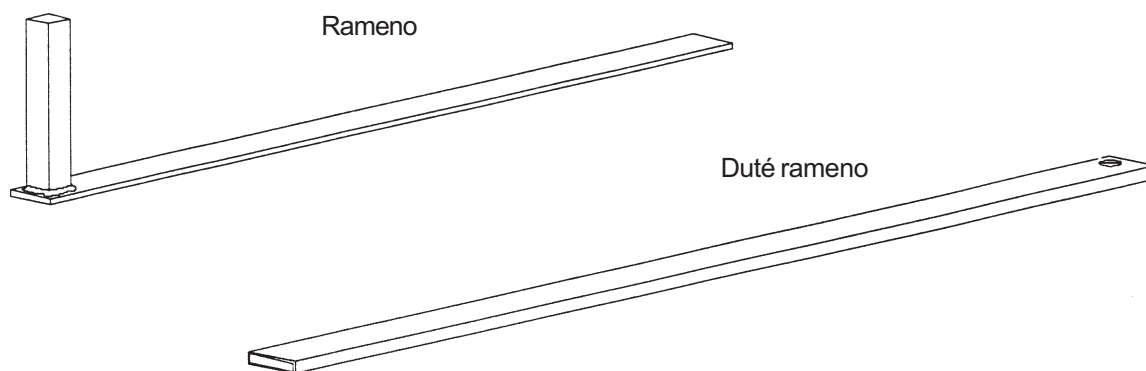
H 3000:

Kryté uvolňovací lanko - bovden (5 m dlouhé), uvolňovací rukojeť a tlačítko.
POZOR: Při montáži dbejte na to, aby se lanko neohýbalo přes ostré hrany.



Rovné výsuvné rameno (pro jednokřídlé brány o délce od 0,5 do 2 m).
Modely F 3000 – F 3024, maximální délka 1,5 m.

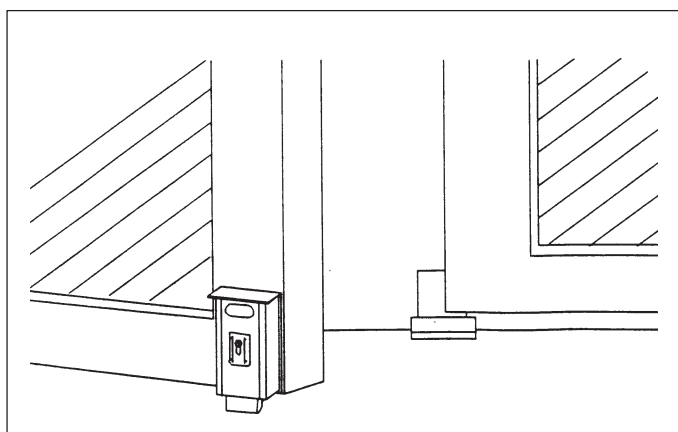
F 1001



20 LOCK 81 – LOCK 82

F 1024

Elektrické zámky (napájení 12 V).



21 Pravidelná údržba

Toto zařízení nevyžaduje žádnou speciální údržbu. Preventivně nebo při velmi náročném provozu je vhodné v pravidelných intervalech přikontrolovat připojení vodičů k motoru a promazat pouzdra, ramena a všechny kluzné plochy.

Všechny údaje uvedené v této publikaci jsou pouze informativní. Společnost CAME SPA si vyhrazuje právo na provádění změn, spojených s technologickým zdokonalováním výrobků.

www.kovopolotovy.cz

