

Nice

RD400

CE
EAC

Pohon pre posuvné brány

Návod na montáž a používanie

KOVO POLOTOVARY.CZ

Nice



KOVOPOLOTOVARY.cz

VŠEOBECNÉ VÝSTRAHY:	
BEZPEČNOSŤ - MONTÁŽ - POUŽÍVANIE	2
1 - POPIS VÝROBKU A ÚČEL POUŽITIA	3
2 - OBMEDZENIE POUŽITIA	3
3 - MONTÁŽ	3
4 - ELEKTRICKÉ ZAPOJENIA	
4.1 - Typy elektrických káblov	9
4.2 - Zapojenie elektrických káblov	9
5 - SPUSTENIE POHONU A KONTROLA ZAPOJENÍ	
5.1 - Výber smeru	10
5.2 - Pripojenie pohonu do elektrickej siete	11
6 - KOLAUDÁCIA A UVEDENIE DO PREVÁDZKY	
6.1 - Kolaudácia	12
6.2 - Uvedenie do prevádzky	12
7 - PROGRAMOVANIE	
7.1 - Programovacie tlačidlá	13
7.2 - RÝCHLA KONFIGURÁCIA	13
7.3 - Načítanie polôh otvorenia a zatvorenia brány	14
7.4 - Kontrola pohybu krídla	14
7.5 - Zabudovaný rádiový prijímač	14
7.6 - Programovanie funkcií	14
7.6.1 - Funkcie 1. stupňa (funkcie ON-OFF)	14
7.6.2 - Programovanie funkcií 1. stupňa (funkcie ON-OFF)	15
7.6.3 - Funkcie 2. stupňa (nastaviteľné parametre)	15
7.6.4 - Programovanie funkcií 2. stupňa (nastav. parametre)	15
7.7 - Uloženie vysielача do pamäte	16
7.7.1 - Uloženie vysielача do pamäte v Režime 1	16
7.7.2 - Procedúra ukladania do pamäte v Režime 1	16
7.7.3 - Uloženie vysielача do pamäte v Režime 2	16
7.7.4 - Procedúra ukladania do pamäte v Režime 2	16
7.8 - Uloženie vysielача do pamäte v blízkosti riad. jednotky	16
7.9 - Vymazanie všetkých vysielачov z pamäte	17
7.10 - Zamknutie / odomknutie pamäte rádia	17
8 - BLIŽŠIE INFORMÁCIE	
8.1 - Pridanie alebo odobratie zariadení	18
8.2 - Núdzová batéria	19
8.3 - Zapojenie programátora Oview	19
8.4 - Úplné vymazanie pamäte	20
8.5 - Špeciálne funkcie	20
8.6 - Napájanie externých zariadení	20
9 - DIAGNOSTIKA	
9.1 - Signály majáka a pomocného svetla	20
9.2 - Signály led nachádzajúcich sa na riadiacej jednotke	21
10 - ČO ROBIŤ, KEĎ...	22
11 - LIKVIDÁCIA VÝROBKU	22
12 - SERVIS	22
13 - TECHNICKÉ PARAMETRE	21
VYHLÁSENIE O ZHODE ES	24
Návod na používanie (odovzdať koncovému používateľovi)	25

VŠEOBECNÉ VÝSTRAHY: BEZPEČNOSŤ - MONTÁŽ - POUŽÍVANIE (návod preložený z taliančiny)

⚠ Nasledovné výstrahy sú prevzaté priamo z noriem podľa možnosti sa vzťahujú na predmetný výrobok.

POZOR Dôležité inštrukcie týkajúce sa bezpečnosti. Dodržiavajte všetky inštrukcie, pretože nesprávna montáž môže spôsobiť vážne škody.

POZOR Dôležité inštrukcie týkajúce sa bezpečnosti. Pre bezpečnosť osôb je dôležité postupovať podľa týchto inštrukcií. Uschovajte tento návod.

- Pred začiatkom montáže skontrolujte "Technické parametre výrobku", najmä či je tento výrobok vhodný na automatizáciu vašej brány. Ak nie je vhodný, NEMONTUJTE ho.
- Výrobok nemôže byť používaný pred vykonaním jeho uvedenia do prevádzky, ako je uvedené v kapitole "Kolaudácia a uvedenie do prevádzky".

POZOR Podľa najnovšej európskej legislatívy musí realizácia automatickej brány dodržiavať harmonizované normy predpísané platnou Smernicou o strojových zariadeniach, ktoré umožňujú vyhlásenie predpokladanej zhody automatického zariadenia. Vzhľadom k tomu musia byť všetky kroky zapojenia na elektrickú sieť, kolaudácie, uvedenia do prevádzky a servisu výrobku vykonané výhradne kvalifikovaným a kompetentným pracovníkom!

- Skôr ako začnete výrobok montovať, skontrolujte, či všetok materiál, ktorý budete používať, je vo výbornom stave a vhodný na použitie.
- Výrobok nie je určený na použitie osobami (vrátane detí), ktorých fyzické, zmyslové alebo mentálne schopnosti sú znížené, alebo ktorým chýbajú potrebné skúsenosti alebo znalosti.
- Deti sa nesmú hrať so zariadením.
- Nedovoľte deťom hrať sa s ovládacími zariadeniami výrobku. Diaľkové ovládače držte mimo dosahu detí.

POZOR Za účelom predchádzať všetkým rizikám spojeným s náhodným zapnutím tepelnej poistky, nesmie byť toto zariadenie napájané z externého zdroja, ako je napríklad časovač, ani zapojené na obvod, ktorý je pravidelne zapínaný a vypínaný.

- Na sieť napájania zariadenia inštalujte vypínač (nie je súčasťou dodávky) s takou vzdialenosťou otvorenia kontaktov, ktorá umožňuje úplné vypnutie za podmienok uvedených v kategórii prepätia III.
- Počas montáže narábajte s výrobkom opatrne, vyvarujte sa stlačeniu, nárazu, pádu alebo kontaktu s tekutinami akéhokoľvek druhu. Nedávajte výrobok do blízkosti zdrojov tepla, ani ho nevystavujte voľným plameňom. Takéto akcie ho môžu poškodiť a spôsobiť poruchy alebo nebezpečné situácie. Ak sa také niečo stane, ihneď prerušte montáž a obráťte sa na asistenčnú službu.
- Výrobca sa zrieka všetkej zodpovednosti za škody na majetku alebo osobách, spôsobené nedodržaním návodu na montáž. Pre tieto prípady neplatí ani záruka na vady materiálu.
- Hladina akustického tlaku váženej emisie A je nižšia ako 70 dB(A).
- Čistenie a servis, ktoré má za úlohu vykonávať používateľ, nesmú byť vykonávané deťmi bez dozoru.
- Pred zásahom do zariadenia (servis, čistenie) vždy odpojte výrobok od siete napájania a prípadných núdzových batérií.
- Zariadenie pravidelne kontrolujte, najmä káble, pružiny a držiaky, aby ste vedeli včas odhaliť prípadné zlé vyváženie a znaky opotrebenia alebo poškodenia. Nepoužívajte zariadenie, ak sa vyžaduje oprava alebo nastavenie, pretože porucha alebo nesprávne vyváženie brány môžu spôsobiť zranenia.
- Obalový materiál výrobku musí byť zlikvidovaný pri plnom dodržiavaní noriem platných vo vašej krajine.
- Pozorujte bránu v pohybe a držte osoby ďaleko od nej, až kým nie je brána úplne otvorená alebo zatvorená.
- Neovládajte výrobok, ak sa v jeho blízkosti nachádzajú osoby, ktoré vykonávajú práce na bráne; pred vykonaním týchto prác vždy vypnite elektrické napájanie.
- Ak je kábel napájania poškodený, musí byť vymenený výrobcou alebo jeho asistenčnou službou, v každom prípade osobou s podobnou kvalifikáciou, aby sa predišlo každému riziku.

VÝSTRAHY TÝKAJÚCE SA MONTÁŽE

- Pred montážou pohonu skontrolujte, či je brána v dobrom mechanickom stave, správne vyvážená a či sa ľahko otvára a zatvára.
- Ak je brána vybavená pešími dverami, treba zariadenie vybaviť kontrolným systémom, ktorý zablokuje fungovanie pohonu, keď sú pešie dvere otvorené.
- Uistite sa, že ovládacie prvky sa nachádzajú ďaleko od pohyblivých častí, avšak umožňujú na ne priamy výhľad. Rukoväť spínača, ktorý je ručne uzavretý, musí byť umiestnená v polohe, kde je viditeľná od brány, ale ďaleko od jej pohyblivých častí. Musí byť inštalovaná vo výške minimálne
- Predvídajte a predídte každej forme zakliesnenia počas manéru medzi pohyblivými a pevnými časťami brány.
- Upevnite trvalým spôsobom etiketu týkajúcu sa manuálneho odblokovania (manuálny manéver) v blízkosti odblokovacieho zariadenia.
- Po dokončení montáže sa uistite, že mechanizmus, bezpečnostný systém a každý manuálny manéver fungujú správne.

1 POPIS VÝROBKU A ÚČEL POUŽITIA

ROAD (RD400) je elektromechanický pohon určený na automatický pohyb posuvných brán na rezidenčné použitie, vybavený elektronickou riadiacou jednotkou so zabudovaným prijímačom na rádiové ovládanie.

ROAD funguje prostredníctvom elektrickej energie. V prípade výpadku napájania z elektrickej siete je možné vykonať pomocou príslušného kľúča odblokovanie motora a hýbať bránou ručne.

⚠ POZOR! – Akékoľvek iné použitie, odlišné od tu popísaného a v iných podmienkach, ako sú uvedené v tomto návode, sa považuje za nesprávne a zakázané!

2 OBMEDZENIE POUŽITIA

Údaje, týkajúce sa parametrov pohonu ROAD, sú uvedené v kapitole 12 (Technické parametre) a sú to jediné hodnoty, ktoré dovoľujú správne zhodnotenie vhodnosti použitia.

Vo všeobecnosti je ROAD schopný automatizovať brány s váhou do 400 kg alebo dĺžkou do 8 m, ako je uvedené v tabuľkách 1 a 2. Dĺžka krídla umožňuje stanoviť maximálny počet cyklov za hodinu a nepretržitých cyklov, na druhej strane váha krídla umožňuje stanoviť percento zníženia cyklov a maximálnu dovolenú rýchlosť.

Tabuľka 1 - Obmedzenia súvisiace s dĺžkou krídla

Dĺžka krídla (m)	Maximálne cykly/hod.	Maximálne nepretržité cykly
do 5	20	15
5 - 7	16	12
7 - 8	14	9

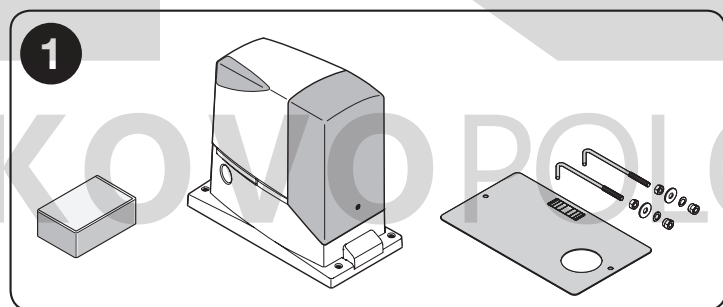
Tabuľka 2 - Obmedzenia súvisiace s váhou krídla

Váha krídla (kg)	Percento cyklov
do 200	100%
200 ÷ 300	85%
300 ÷ 400	70%

3 MONTÁŽ

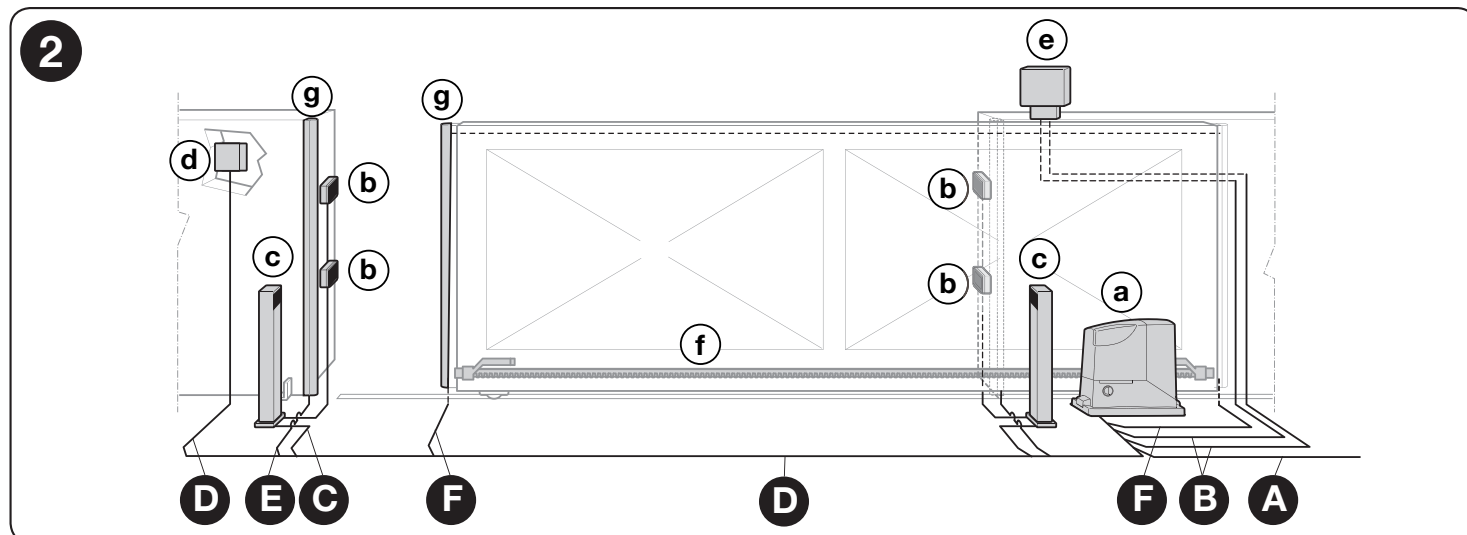
⚠ Dôležité! Pred montážou výrobku skontrolujte kapitolu 2 a kapitolu 13 (Technické parametre).

Obr. 1 znázorňuje obsah balenia: skontrolujte materiál.

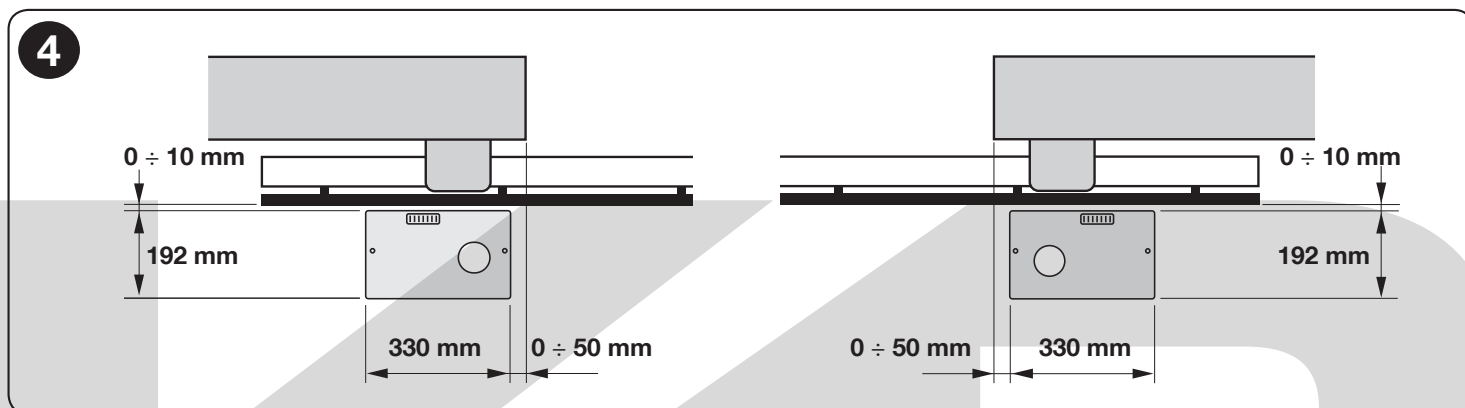
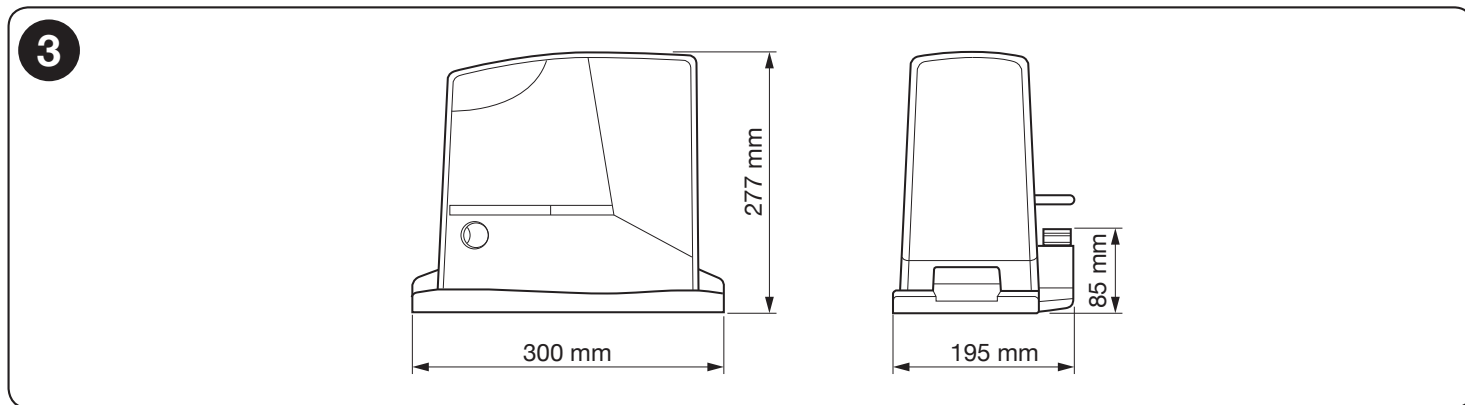


Obr. 2 zobrazuje polohu rôznych komponentov v typickom systéme s príslušenstvom Nice:

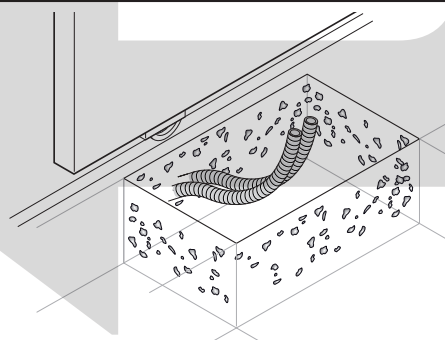
- a - pohon
- b - fotobunky
- c - stĺpiky pre fotobunky
- d - kľúčový selektor / digitálna klávesnica
- e - maják
- f - ozubený hrebeň
- g - primárne citlivé hrany



Pred začiatkom montáže skontrolujte rozmery pohonu (obr. 3) a kóty montáže (obr. 4):

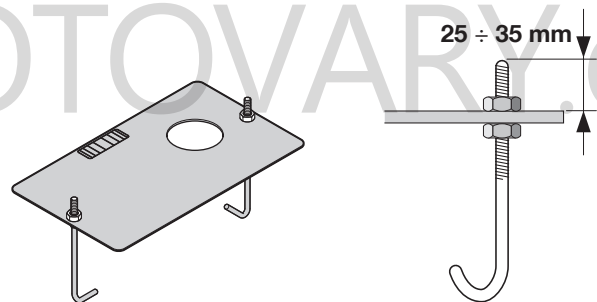


- 01.** Vykopte základovú jamu a priveďte trubky pre elektrické káble.



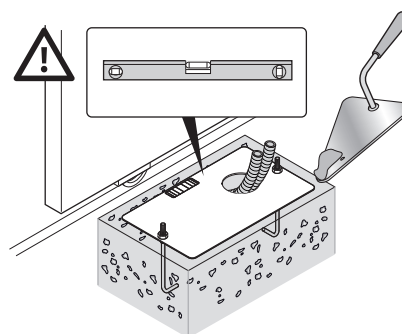
- 02.** Pripevnite dve kotvy na základovú platňu; jedna matica hore a jedna dole.

⚠ Spodná matica musí byť zatahnutá tak, aby horný závit trčal približne 25/35 mm nad platňou.



- 03.** Do jamy vylejte betón na upevnenie základovej platne.

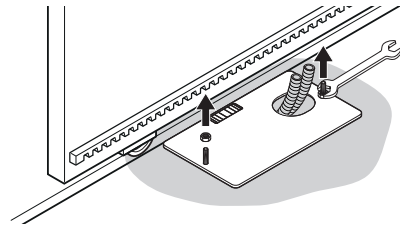
⚠ Skôr ako betón stvrdne, skontrolujte, či je základová platňa v dokonalej vodováhe a paralelne k bránovému krídlu.



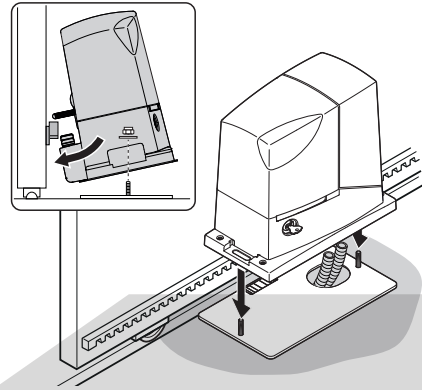
04. Počkajte na stvrdnutie betónu.

05. Upevnite pohon:

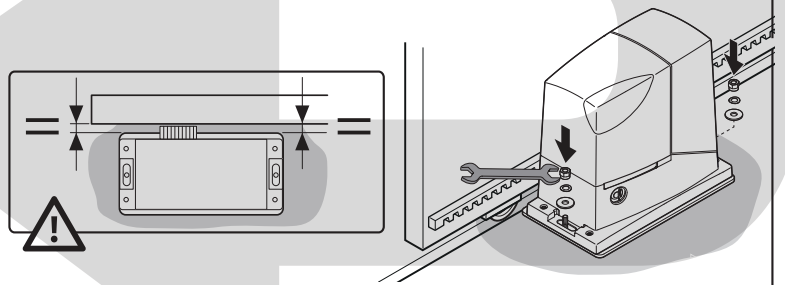
a - Odstráňte vrchné matice kotiev.



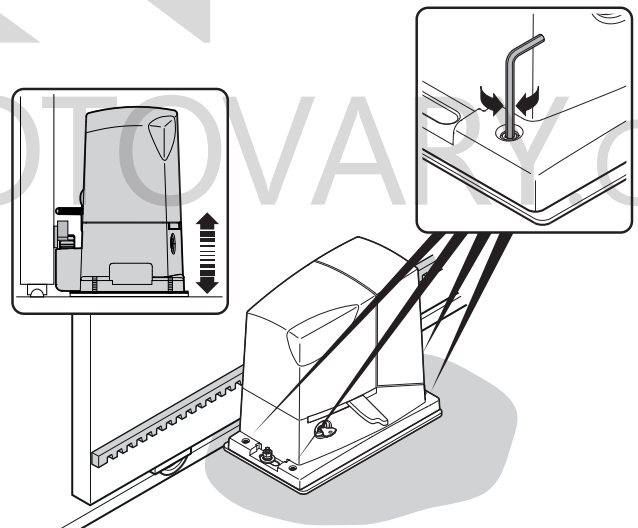
b - Postavte pohon na kotvy: skontrolujte, či je paralelné voči bránovému krídlu.



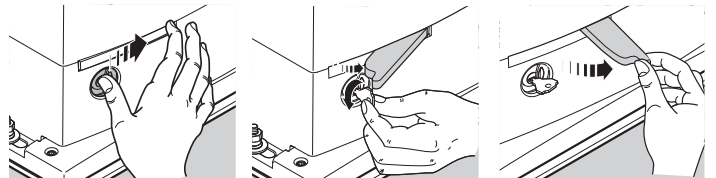
c - Zložte dodané podložky a matice a zľahka ich zatiahnite.



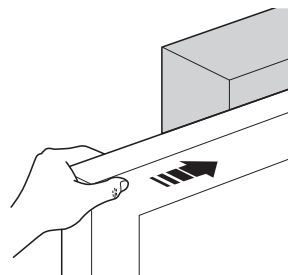
d - Na výškové nastavenie pohonu použite regulačné skrutky: postavte ozubené koleso do správnej výšky, aby zostala vôľa 1÷2 mm od ozubeného hrebeňa (takto nemôže váha brány zatažiť pohon).



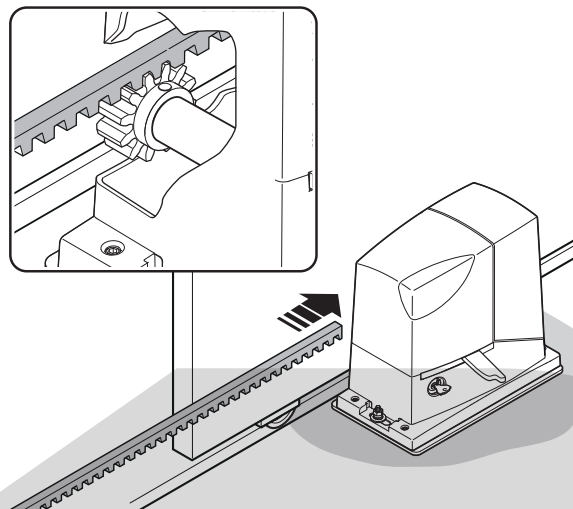
e / f / g - Odblokujte motor.



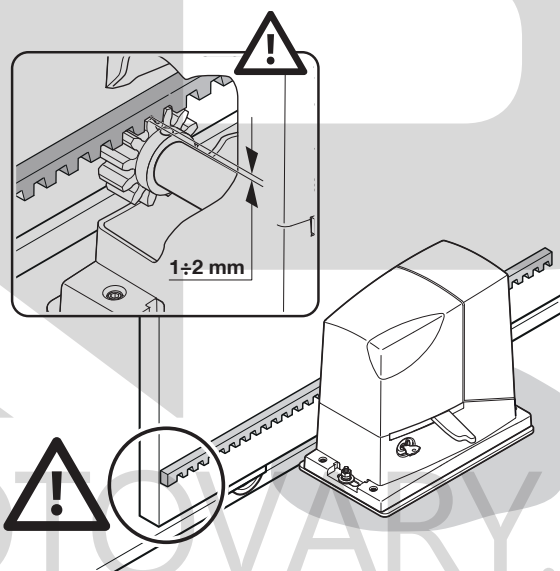
h - Otvorte ručne a kompletne bránové krídlo.



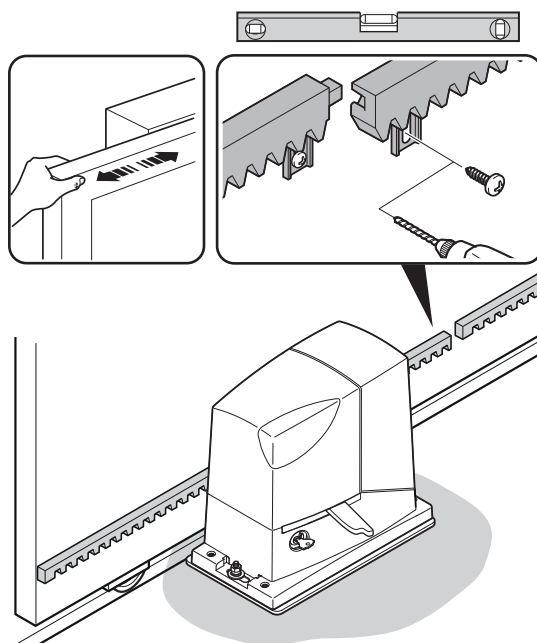
i - Na ozubené koleso motora postavte prvý kus ozubeného hrebeňa: skontrolujte, či lícuje so začiatkom krídla a či medzi ozubeným kolesom a hrebeňom zostáva medzera $1 \div 2$ mm (aby váha krídla nezafatžovala motor).



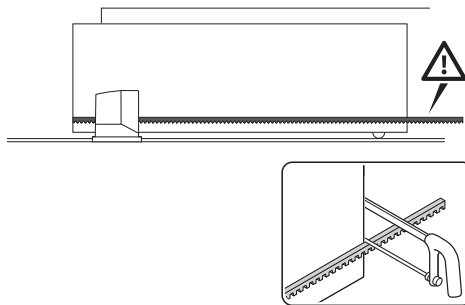
l - Pripevnite kus ozubeného hrebeňa na bránu.



m - Ručne posúvajte krídlo a, s použitím ozubeného kolesa ako východiskového bodu, upevnite ďalšie diely ozubeného hrebeňa.

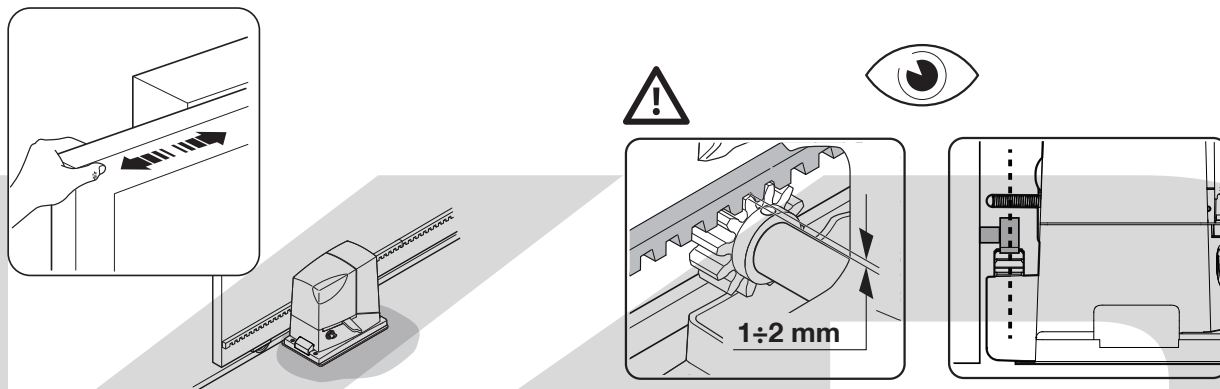


n - Odrežte prípadnú pretŕčajúcu časť z konca ozubeného hrebeňa.

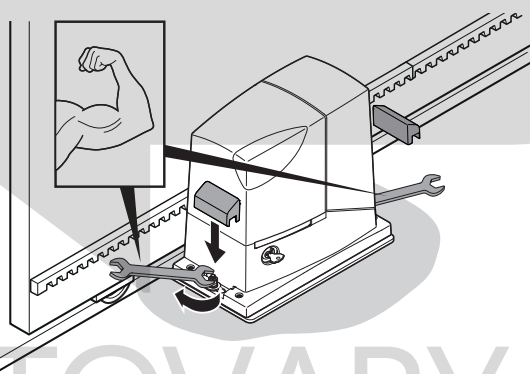


06. Ručne otvorte a zatvorte krídlo a skontrolujte, či ozubený hrebeň kľíše rovno po ozubenom kolese.

Poznámka: skontrolujte, či je po celej dĺžke krídla medzi ozubeným kolesom a hrebeňom medzera 1 ± 2 mm.



07. n - Silno zatahnite matice pre upevnenie pohonu k základovej platni a zakryte ich príslušnými záslepkami.



08. Upevnite strmeň koncového spínača pri otvorení a zatvorení: vykonajte rovnaké kroky pre oba koncové spínače.

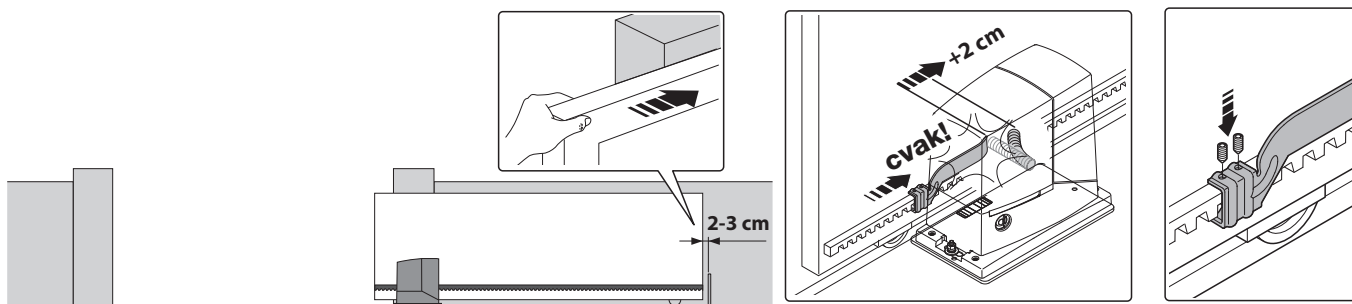
OTVORENIE:

a - Otvorte ručne bránové krídlo tak, aby zostali voľné 2/3 cm od mechanického dorazu.

b - Na ozubený hrebeň v smere otvárania nasuňte strmeň koncového spínača až do bodu, kde zasiahne koncový spínač (bude počuť 'cvaknutie' spínača).

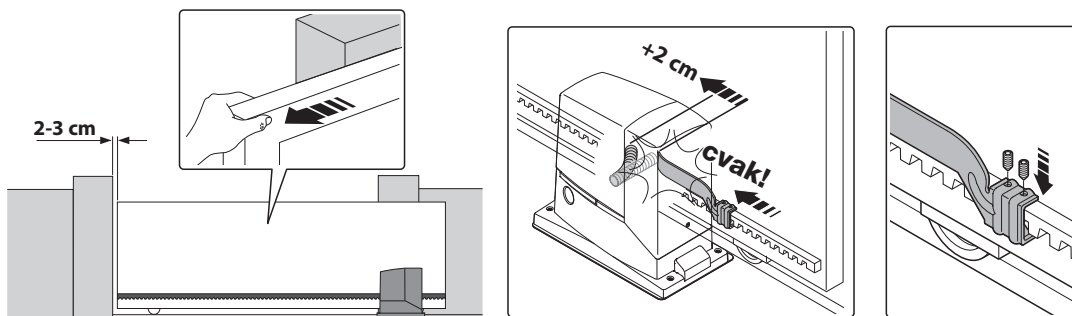
c - Po 'cvaknutí' posuňte strmeň ešte o 2 cm (minimálne) ďalej.

d - Pripevnite strmeň koncového spínača na ozubený hrebeň pomocou príslušných červíkov.

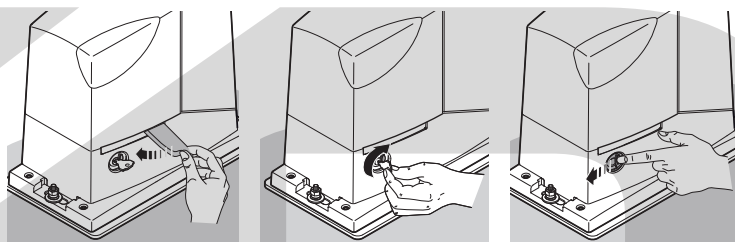


ZATVORENIE:

- a - Zatvorte ručne bránové krídlo tak, aby zostali voľné 2/3 cm od mechanického dorazu.
- b - Na ozubený hrebeň v smere zatvárania nasuňte strmeň koncového spínača až do bodu, kde zasiahne koncový spínač (bude počuť 'cvaknutie' spínača).
- c - Po 'cvaknutí' posuňte strmeň ešte o 2 cm (minimálne) ďalej.
- d - Pripevnite strmeň koncového spínača na ozubený hrebeň pomocou príslušných červíkov.



09. Ručne zablokujte motor.



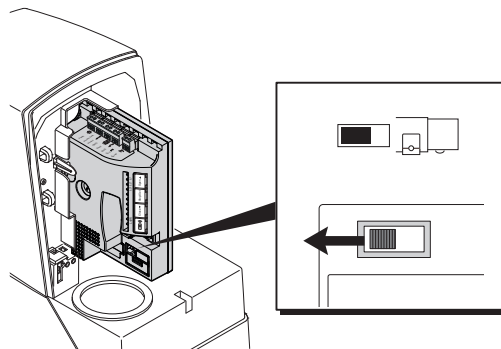
Pre montáž zariadení, plánovaných v systéme, vid' príslušné návody.

⚠ DÔLEŽITÉ! – pohon je pripravený (nastavenie z výroby) pre montáž vpravo (obr. 5), ale ak treba, môžete ho namontovať vľavo, pričom treba vykonať kroky zobrazené na obr. 6.

5



6



4 ELEKTRICKÉ ZAPOJENIA

⚠ POZOR! – Všetky elektrické zapojenia musia byť vykonané, keď je vypnuté napájanie zariadenia a odpojená prípadná núdzová batéria. Chybné zapojenia môžu spôsobiť škody na zariadení alebo na osobách.

⚠ POZOR! – Použitie káble musia byť vhodné pre typ montáže; napríklad kábel typu H03VV-F sa odporúča pre použitie v interiéri alebo H07RN-F na osadenie v exteriéri.

Obr. 2 znázorňuje elektrické zapojenia v typickom systéme; obr. 7 zobrazuje schému elektrických zapojení, ktoré treba urobiť na riadiacej jednotke.

4.1 - Typy elektrických káblov

Tabuľka 3 - Typy elektrických káblov (odkaz na obr. 2)

	Zapojenie	Typ kábla	Maximálna dĺžka
A	NAPÁJANIE	1 kábel: 3 x 1,5 mm ²	30 m *
B	MAJÁK S ANTÉNOU	1 kábel: 2 x 0,5 mm ² 1 koaxiálny kábel typ RG58	20 m 20 m (odporúčaná < 5 m)
C	FOTOBUNKY	1 kábel: 2 x 0,25 mm ² (TX) 1 kábel: 2 x 0,25 mm ² (RX)	30 m 30 m
D	KLÚČOVÝ SELEKTOR	2 káble: 2 x 0,5 mm ² **	50 m
E	PRIMÁRNE CITLIVÉ HRANY	1 kábel: 2 x 0,5 mm ² ***	30 m
F	MOBILNÉ HRANY	1 kábel: 2 x 0,5 mm ² ***	30 m ****

* Ak je kábel napájania dlhší ako 30 m, vyžaduje sa kábel s väčším prierezom, napríklad 3 x 2,5 mm² a je potrebné bezpečnostné uzemnenie v blízkosti pohonu.


** Dva káble 2 x 0,5 mm² sa môžu nahradiť jediným káblom 4 x 0,5 mm².

*** Ak sú prítomné viac ako jedna hrana, viď v odseku 8.1 "Vstup STOP" pre odporúčaný typ zapojenia.

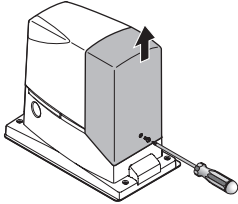
**** Na zapojenie mobilných hrán na posuvné krídla treba použiť vhodné zariadenia, ktoré umožňujú spojenie, aj keď je krídlo v pohybe.

4.2 - Zapojenie elektrických káblov: obr. 7

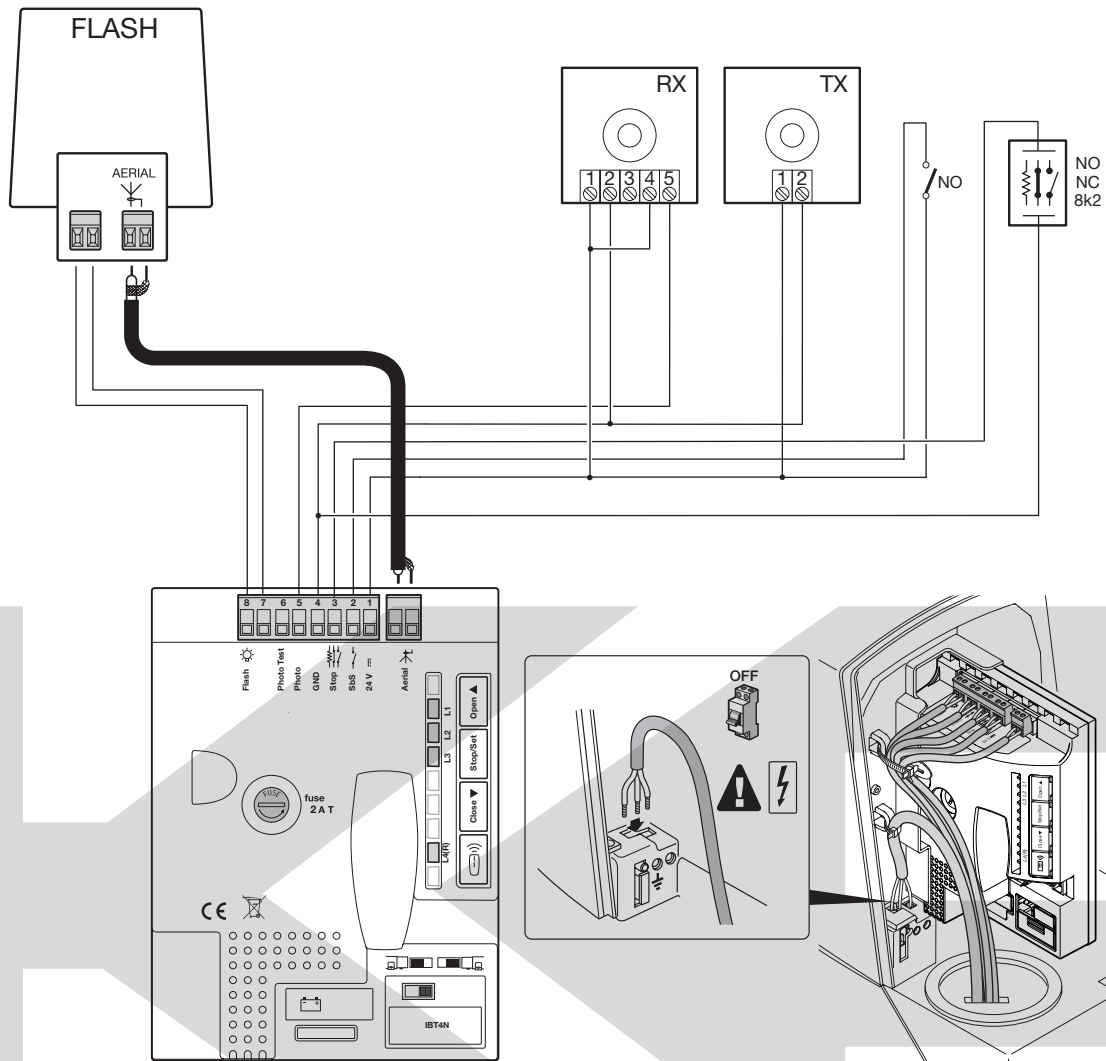
Tabuľka 4 - Popis elektrických zapojení

Svorky	Funkcia	Popis
	ANTÉNA	- Vstup pre zapojenie antény rádiového prijímača Anténa je zabudovaná v majáku, alternatívne je však možné použiť externú anténu alebo ponechať kus drôtu, ktorý je už prítomný na svorke a slúži ako anténa.
1 - 2	KROK-ZA-KROKOM	- Vstup pre zariadenia, ktoré ovládajú pohyb Je možné zapojenie kontaktov typu normálne otvorené (NO).
3 - 4	STOP	- Vstup pre zariadenia, ktoré zablokujú alebo prípadne zastavia prebiehajúci manéver Vhodnou úpravou vstupu je možné zapojiť kontakty typu normálne zatvorené (NC), normálne otvorené (NO) alebo zariadenie s konštantným odporom. Bližšie informácie o STOP sú uvedené v odseku 8.1 - Vstup STOP.
1 - 5	FOTO	- Vstup pre bezpečnostné zariadenia ako fotobunky Zariadenia zasiahnu počas zatvárania a obrátiť manéver. Je možné zapojenie kontaktov typu normálne zatvorené (NC). Bližšie informácie o FOTO sú uvedené v odseku 8.1 - Fotobunky.
4 - 6	FOTOTEST	- Vždy, keď je aktivovaný manéver, budú skontrolované všetky bezpečnostné zariadenia a jedine ak má test pozitívny výsledok, manéver sa začne. Toto je možné s použitím špeciálneho typu zapojení; vysielacie fotobuniek "TX" sú napájané nezávisle od prijímačov "RX". Bližšie informácie o zapojení sú uvedené v odseku 8.1 - Fotobunky.
7 - 8	MAJÁK	- Na tento výstup je možné zapojiť maják zn. Nice (pre výber modelu viď Technické parametre - kap. 13). Počas manévru maják vydáva záblesky: 0.5 s rozsvietený a 0.5 s zhasnutý.

Na vykonanie elektrických zapojení postupujte, ako je popísané ďalej a pozrite obr. 7:

01.	Otvorte kryt: odskrutkujte skrutku a vytiahnite kryt smerom hore.	
02.	Preveďte kábel napájania cez príslušný otvor (nechajte ho dlhší o 20/30 cm) a zapojte ho na príslušnú svorku.	
03.	Preveďte káble pre plánované zariadenia, alebo už existujúce v systéme, cez príslušný otvor (nechajte ich dlhšie o 20/30 cm) a zapojte ich na príslušné svorky, ako to vidno na obr. 7).	
04.	Pred zatvorením krytu vykonajte želané programovanie: kapitola 7.	
05.	Zatvorte kryt s použitím príslušnej skrutky.	

7



5 SPUSTENIE POHONU A KONTROLA ZAPOJENÍ

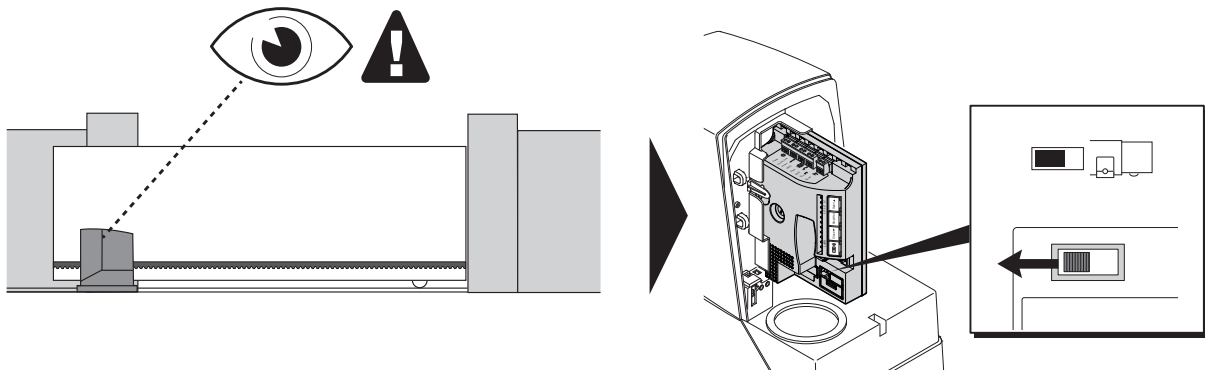
5.1 - Výber smeru

Podľa toho, v akej polohe je pohon voči kridlu, je potrebné vybrať smer otváracieho manévru:

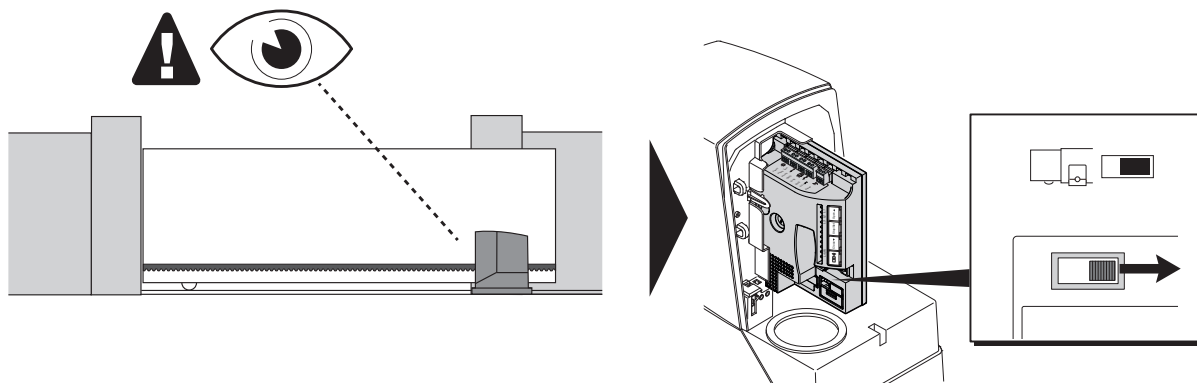
- ak sa pri otváraní musí kridlo hýbať smerom doľava, selektor treba nastaviť vľavo (obr. 8a)
- ak sa pri otváraní musí kridlo hýbať smerom doprava, selektor treba nastaviť vpravo (obr. 8b).

⚠ POZOR! - Neprehadzujte selektor počas pohybu motora.

8a



8b



5.2 - Pripojenie pohonu do elektrickej siete

⚠ POZOR! – Pripojenie pohonu k elektrickej sieti musí vykonať kvalifikovaný a skúsený pracovník pri plnom dodržiavaní zákonov, noriem a predpisov platných vo vašej krajine.

Postupujte, ako je popísané ďalej:

01.	<p>Ručne odblokujte motor, aby sa dalo hýbať krídlom v smere otvárania a zatvárania.</p>
02.	<p>Dajte bránové krídlo do polovice dráhy.</p>
03.	<p>Ručne zablokujte motor.</p>
04.	<p>Zapnite elektrické napájanie pohonu zo siete a skontrolujte:</p> <ul style="list-style-type: none"> - že sa motor nehýbe - že led OK (zelená) bliká pravidelne s frekvenciou jeden záblesk za sekundu - že maják zapojený na výstup FLASH je zhasnutý
⚠	<p>Ak toto všetko nenastane, musíte postupovať nasledovne (krok 05).</p>
05.	<p>Vypnite elektrické napájanie pohonu a skontrolujte: elektrické zapojenia, smerovanie fotobuniek a poistky. Prípadne skontrolujte aj kapitolu 10 (Čo robiť, keď...).</p>

6 KOLAUDÁCIA A UVEDENIE DO PREVÁDZKY

Toto je najdôležitejšia fáza v realizácii automatického systému, ktorej cieľom je zaručiť maximálnu bezpečnosť. Kolaudácia sa môže použiť aj ako pravidelná previerka zariadení, ktoré tvoria automatický systém.

Kolaudácia musí byť vykonaná skúseným a kvalifikovaným pracovníkom, ktorý rozhodne, aké skúšky sa vyžadujú na základe prítomných rizík, a ktorý skontroluje dodržanie zákonov, noriem a smerníc, a to najmä všetkých požiadaviek noriem EN 13241-1, EN 12445 a EN 12453.

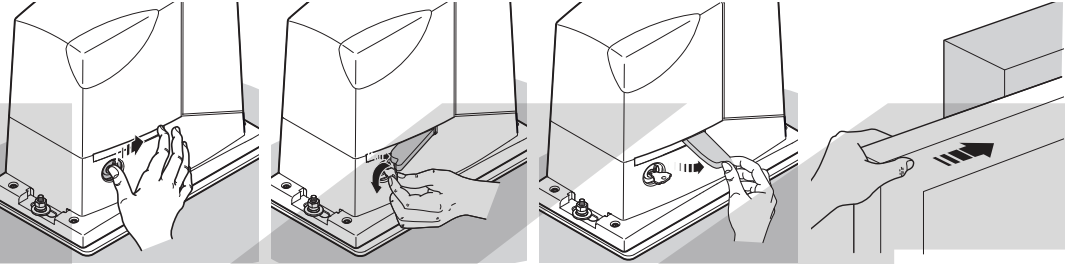
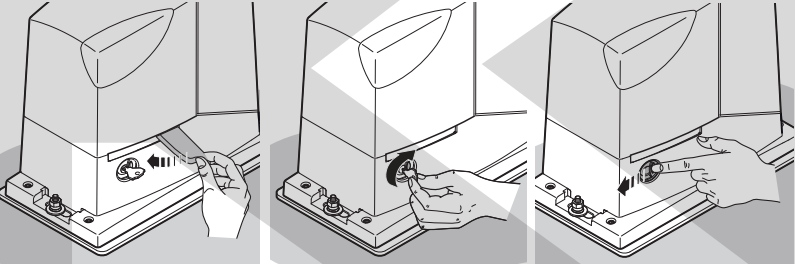
Prídavné zariadenia podliehajú zvláštnej kolaudácii jednak čo sa týka fungovania, jednak ich správnej spolupráce s pohonom ROAD: viď návody k jednotlivým zariadeniam.

6.1 - Kolaudácia

Pred vykonaním procedúry kolaudácie je potrebné, aby už bola vykonaná procedúra "načítania polôh otvorenia a zatvorenia brány" (odsek 7.3).

Kolaudácia môže byť použitá aj na pravidelnú kontrolu zariadení, ktoré tvoria automatický systém. Každý jeden komponent automatickej brány (citlivé hrany, fotobunky, núdzový stop atď.) si vyžaduje špecifickú fázu kolaudácie; pre tieto zariadenia si naštudujte procedúry uvedené v príslušných návodoch.

Vykonajte kolaudáciu pohonu ROAD nasledovne:

01.	Skontrolujte, či bolo prísne dodržané všetko, čo je uvedené v kapitole VÝSTRAHY.
02.	Odblokujte motor a skontrolujte, či je možné ručne posúvať bránu v smere otvárania aj zatvárania silou, ktorá nepresahuje hodnotu uvedenú v obmedzeniach použitia v Tabuľke 1.
	
03.	Zablokujte motor.
	
04.	S použitím kľúčového selektora alebo ovládacieho tlačidla vykonajte skúšky otvorenia a zatvorenia brány a skontrolujte, či sa táto správa podľa očakávania.
05.	Vykonajte viaceré skúšky pre zhodnotenie, či sa brána posúva hladko, a pre odhalenie prípadných väd montáže alebo nastavenia a bodov s nadmernou námahou.
06.	Skontrolujte správne fungovanie všetkých bezpečnostných zariadení prítomných v systéme (fotobunky, citlivé hrany atď.).
07.	Skontrolujte fungovanie fotobuniek a ich prípadné rušenie s ďalšími zariadeniami: 1 - Prejdite valčekom priemeru 5 cm a dĺžky 30 cm cez optickú os: najprv blízko TX, potom blízko RX. 2 - Skontrolujte, či vo všetkých prípadoch fotobunky zasiahnu tak, že prejdú z aktívneho stavu do stavu alarmu a naopak. 3 - Skontrolujte, či zásah vyvolá na riadiacej jednotke očakávanú reakciu: napr. počas zatváracieho manévru vyvolá inverziu pohybu. 4 - Vždy, keď zariadenie zasiahne, LED OK (zelená) na riadiacej jednotke musí vydať 2 rýchle záblesky na potvrdenie, že riadiaca jednotka rozoznala udalosť.
08.	Ak boli nebezpečné situácie, spôsobené pohybom krídla brány, zabezpečené obmedzením nárazovej sily, musí sa vykonať meranie sily v zmysle požiadaviek normy EN 12445. Ak sa nastavenie "Rýchlosti" a ovládanie "Sily motora" používajú na pomoc systému pri znižovaní nárazovej sily, pokúste sa nájsť nastavenie, ktoré dáva najlepšie výsledky.

6.2 - Uvedenie do prevádzky

Uvedenie do prevádzky môže nastať až potom, keď boli s pozitívnym výsledkom vykonané všetky fázy kolaudácie (odsek 6.1).

Je zakázané čiastočné alebo 'provízorne' uvedenie do prevádzky.

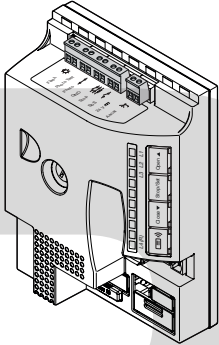
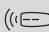
01.	Zostavte a uchovajte (aspoň 10 rokov) zložku technickej dokumentácie automatického systému, ktorá musí obsahovať aspoň: komplexný výkres automatického systému, schému elektrických zapojení, analýzu rizík a príslušné prijaté riešenia, vyhlásenie o zhode výrobcu všetkých použitých zariadení (pre ROAD použite priložené Vyhlásenie o zhode ES), kópiu návodu na používanie a servisný plán automatického systému.
02.	Na bránu upevnite trvalým spôsobom etiketu alebo tabuľku znázorňujúcu kroky ručného odblokovania motora.
03.	Zostavte a odovzdajte majiteľovi zariadenia vyhlásenie o zhode automatického systému.
04.	Odovzdajte majiteľovi zariadenia 'návod na používanie' (oddeliteľná príloha).
05.	Zostavte a odovzdajte majiteľovi zariadenia servisný plán automatického systému.

06.	Nastavenie sily je dôležité kvôli bezpečnosti a musí byť vykonané kvalifikovaným pracovníkom s maximálnou pozornosťou. Dôležité! - Silu nastavte na stupeň umožňujúci vykonanie manévru správnym spôsobom. Hodnoty vyššie, ako sú potrebné na pohyb brány, môžu v prípade zariadenia s prekážkami vyvinúť také sily, ktoré môžu spôsobiť zranenia osôb, zvierat alebo škody na majetku.
07.	Pred uvedením automatického systému do prevádzky informujte majiteľa automatického zariadenia primerane a písomnou formou o nebezpečí a rizikách, ktoré sú naďalej prítomné.

7 PROGRAMOVANIE

7.1 - Programovacie tlačidlá

Na riadiacej jednotke pohonu ROAD sú k dispozícii niektoré programovateľné funkcie. Nastavenie funkcií sa robí prostredníctvom 4 tlačidiel, ktoré sa nachádzajú na riadiacej jednotke, a zobrazuje sa prostredníctvom 4 led: L1, L2, L3, L4(R). Nastavenia z výroby by mali vyhovovať väčšine požiadaviek, ale môžu byť kedykoľvek upravené príslušnou procedúrou programovania, viď odsek 7.6.












Tlačidlá	Funkcia	
Open ▲	Tlačidlo "OPEN" umožňuje ovládať otváranie brány; alebo posúvať sa smerom hore v programovaní.	
Stop / Set	Tlačidlo "STOP" umožňuje zastaviť manéver; ak je stlačené dlhšie ako 3 sekundy, umožňuje vstúpiť do programovania, v režimoch popísaných ďalej.	
Close ▼	Tlačidlo "CLOSE" umožňuje ovládať zatváranie brány; alebo posúvať sa smerom dole v programovaní.	
Radio 	Tlačidlo "RADIO" umožňuje ukladať do pamäte a vymazávať vysieláče, používané s pohonom ROAD.	

7.2 - RÝCHLA KONFIGURÁCIA

Funkcia 'Rýchla konfigurácia' umožňuje skrátiť čas spustenia prevádzky pohonu. **Funguje len s prázdnu pamäťou.** Touto procedúrou sa stanoví a uloží do pamäte konfigurácia vstupu STOP, prítomnosť alebo nie zapojenia vstupu FOTO v režime "Fototest", polohy otvorenia a zatvorenia a prípadný vysieláč, uložený v pamäti v Režime 2 s príkazom Krok-za-krokom.

Procedúra ukladania do pamäte

Tabuľka 6 - Procedúra Rýchlej konfigurácie

01.	Dajte bránu do polovice dráhy.	
02.	Zablokujte motor.	
03.	Nastavte smer v súlade s polohou pohonu voči krídlu.	viď odsek 5.1
04.	Zapnite elektrické napájanie zo siete do riadiacej jednotky a počkajte 10 s.	
05.	Stlačte a pustite tlačidlo ▲.	
06.	Fáza načítania zariadení: Led L2 a L3 rýchlo blikajú počas celého trvania načítania a brána vykoná zatvorenie, otvorenie a zatvorenie.	L2 a L3  
06.	Led L4(R) vydáva 1 záblesk za sekundu: stlačte a pustite tlačidlo vysieláča, ktorý chcete uložiť do pamäte.	L4(R)  ... 
	Ak ukladanie do pamäte prebehlo správne, led L4(R) na riadiacej jednotke vydá 3 záblesky. Zopakujte procedúru s každým vysieláčom, ktorý chcete uložiť do pamäte. Fáza ukladania do pamäte sa ukončí, ak počas 10 sekúnd nebudú uložené ďalšie vysieláče.	L4(R)  

7.3 - Načítanie polôh otvorenia a zatvorenia brány

Je potrebné, aby riadiaca jednotka rozoznala polohy otvorenia a zatvorenia krídla. V tejto fáze sa načíta dĺžka krídla od koncového spínača pri zatvorení po koncový spínač pri otvorení, potrebná pre výpočet bodov spomalenia a bodu čiastočného otvorenia.

Okrem polôh je v tejto fáze načítaná a uložená do pamäte konfigurácia vstupu STOP a prítomnosť alebo neprítomnosť zapojenia vstupu FOTO v režime "Fototest".

01.	Odblokujte motor a bránu dajte do polovice dráhy; potom motor znovu zablokujte.
02.	Podržte súčasne stlačené tlačidlá CLOSE ▼ a SET .
03.	Pustite tlačidlá, keď sa začne manéver (približne po 3 s).
04.	Skontrolujte, či prebiehajúci manéver je zatváranie, inak stlačte tlačidlo STOP a čo najpozornejšie skontrolujte odsek 5.1 a príslušné obrázky; potom zopakujte všetko od bodu 01.
05.	Počkajte, kým riadiaca jednotka dokončí fázu načítania: zatvorenie, otvorenie a zatvorenie.
06.	Stlačte a pustite tlačidlo Sbs na vykonanie kompletného otváracieho manévru.
07.	Stlačte a pustite tlačidlo Sbs na vykonanie kompletného zatváracieho manévru.

Ak sa toto všetko nestane, treba okamžite vypnúť napájanie riadiacej jednotky a s najväčšou pozornosťou skontrolovať elektrické zapojenia. Ak na konci načítania led L2 a L3 blikajú, znamená to chybu; viď kapitoly 9 (Diagnostika) a 10 (Čo robiť, keď...). Fáza načítania dĺžky krídla a konfigurácie vstupov STOP a FOTO sa môže kedykoľvek zopakovať, aj po montáži (napríklad, keď sa posunie jeden zo strmeňov koncových spínačov): je potrebné zopakovať procedúru od bodu 01.

7.4 - Kontrola pohybu krídla

Po načítaní dĺžky krídla sa odporúča vykonať niekoľko manévrov a skontrolovať správny pohyb brány.

01.	Stlačte tlačidlo Sbs na ovládanie otváracieho manévru; skontrolujte, či otváranie brány prebieha hladko, bez zmien rýchlosti; len keď je krídlo 50 až 30 cm od koncového spínača pri otvorení, musí spomaliť a zastaviť zásahom koncového spínača 2÷3 cm od mechanického dorazu pri otvorení.
02.	Stlačte tlačidlo Sbs na ovládanie zatváracieho manévru; skontrolujte, či zatváranie brány prebieha hladko, bez zmien rýchlosti; len keď je krídlo 50 až 30 cm od koncového spínača pri zatvorení, musí spomaliť a zastaviť zásahom koncového spínača 2÷3 cm od mechanického dorazu pri zatvorení.
03.	Počas manévru skontrolujte, či maják vydáva pravidelné záblesky: 0,5 s svieti a 0,5 s je zhasnutý.
04.	Vykonajte viaceré manévry otvorenia a zatvorenia s cieľom odhaliť prípadné vady montáže a nastavenia alebo anomálie, ako napríklad body s nadmerným trením.
05.	Skontrolujte, či upevnenie pohonu ROAD, ozubeného hrebeňa a strmeňov koncových spínačov je pevné, stabilné a dostatočne odolné aj počas prudkého rozbehu alebo brzdenia pohybu brány.

7.5 - Zabudovaný rádiový prijímač

V riadiacej jednotke je zabudovaný rádiový prijímač pre diaľkové ovládanie, ktorý funguje na frekvencii 433.92 MHz a je kompatibilný s nasledovnými typmi vysielačov (keďže typ kódovania je odlišný, prvý uložený vysielač určuje aj typ ostatných, ktoré budú ukladané do pamäte následne - možnosť zapamätania max. 100 vysielačov):

Podporované kódovanie je: Flor, O-code a Smilo.

7.6 - Programovanie funkcií

Programovanie sa delí do dvoch skupín:

- Programovanie prvého stupňa (odsek 7.6.1): funkcie nastaviteľné spôsobom ON-OFF; v tomto prípade led L1, L3 zobrazujú jednu funkciu. Ak led svieti, funkcia je aktívna, ak je zhasnutá, funkcia je deaktivovaná (tabuľka 5).
- Programovanie druhého stupňa (odsek 7.6.3): parametre nastaviteľné na stupnici hodnôt (od 1 do 3); v tomto prípade každá led L1, L2, L3 zobrazuje nastavenú hodnotu spomedzi 3 možných (tabuľka 7).

7.6.1 - Funkcie prvého stupňa (funkcie ON-OFF)

Programovateľné funkcie na ROAD sú dostupné na 2 stupňoch:

Prvý stupeň: funkcie nastaviteľné spôsobom ON-OFF (aktívna alebo deaktivovaná); v tomto prípade každá led **L1...L3** zobrazuje jednu funkciu. Ak je rozsvietená, funkcia je aktívna. Ak je zhasnutá, funkcia je deaktivovaná. Viď tabuľku 5.

Tabuľka 5 - Programovateľné funkcie: prvý stupeň










Led	Funkcia	Popis
L1	Spomalenie dlhé/krátke	Táto funkcia umožňuje voľbu, či aktivovať dlhé alebo krátke spomalenie. Ak je funkcia deaktivovaná, nastavené spomalenie je "krátke".
L2	Rýchlosť motora	Táto funkcia umožňuje vybrať rýchlosť otvárania a zatvárania pohonu medzi 2 stupňami: "rýchla", "pomalá". Ak je funkcia deaktivovaná, nastavená rýchlosť je "pomalá".
L3	Automatické zatvorenie	Táto funkcia umožňuje automatické zatvorenie brány po uplynutí naprogramovaného času pauzy. Z výroby je Čas pauzy nastavený na 30 sekúnd, ale môže byť upravený na 15 alebo 60 sekúnd (viď tabuľku 7). Ak je funkcia deaktivovaná, fungovanie je "poloautomatické".

Počas normálneho fungovania pohonu ROAD led **L1, L2, L3** sú buď rozsvietené alebo zhasnuté, na základe stavu funkcie, ktorú predstavujú. Napríklad L3 svieti, ak je aktívne "Automatické zatváranie".

7.6.2 - Programovanie funkcií prvého stupňa (funkcie ON-OFF)

Z výroby sú všetky funkcie prvého stupňa nastavené "OFF", ale môžu sa kedykoľvek zmeniť, ako je uvedené v tabuľke 6. Počas vykonávania procedúry dávajte pozor, pretože máte k dispozícii maximálny čas 10 s medzi stlačením jedného a druhého tlačidla, inak sa procedúra automaticky ukončí a do pamäte sa uložia úpravy vykonané do toho momentu.

Tabuľka 6 - Procedúra na zmenu funkcií prvého stupňa

01.	Podržte stlačené približne 3 s tlačidlo Set .	 3 s
02.	Pustite tlačidlo Set , keď led L1 začne blikať.	 L1 
03.	Stlačte a pustite tlačidlo ▲/▼, aby ste posunuli záblesky na led, ktorá predstavuje funkciu, ktorú chcete upraviť.	 
04.	Stlačte a pustite tlačidlo Set , aby ste zmenili stav funkcie (krátke záblesky = OFF; dlhé záblesky = ON).	  
05.	Počkajte 10 s na ukončenie programovania uplynutím maximálneho času.	 10 s

⚠ Body 03 a 04 sa môžu zopakovať počas tej istej fázy programovania, aby sa nastavili ON alebo OFF ďalšie funkcie.

7.6.3 - Funkcie druhého stupňa (nastaviteľné parametre)

Tabuľka 7 - Funkcie druhého stupňa (nastaviteľné parametre)

Led	Parameter	Stupeň	Hodnota	Popis
L1	Sila motora	L1	Nízka	Upravuje citlivosť kontroly sily motora pre prispôsobenie sa typu brány. Nastavenie "Vysoká" je vhodnejšie pre brány veľkých rozmerov a ťažké.
		L2	Stredná	
		L3	Vysoká	
L2	Funkcia Krok-za-krokom	L1	Otvor - stop - zatvor - otvor	Upravuje postupnosť príkazov priradených k vstupu SbS alebo k 1. rádiovému príkazu (viď tabuľky 5 a 6).
		L2	Otvor - stop - zatvor - stop	
		L3	Kondomíniová	
L3	Čas pauzy	L1	15 sekúnd	Upravuje čas pauzy, t.j. čas pred automatickým zatvorením. Má efekt len vtedy, keď je aktívne automatické zatvorenie.
		L2	30 sekúnd	
		L3	60 sekúnd	

Poznámka: parametre vyznačené sivou farbou sú nastavenia z výroby.












Všetky parametre môžu byť nastavené podľa želania bez akejkoľvek podmienky; len nastavenie "Sily motora" si môže vyžadovať zvláštnu pozornosť:

- Neodporúča sa používať vysoké hodnoty sily na kompenzáciu skutočnosti, že krídlo má nenormálne body trenia; prehnaná sila môže byť na škodu fungovania bezpečnostného systému alebo môže poškodiť krídlo.
- Ak sa ovládanie "sily motora" používa ako pomocný systém na zníženie nárazovej sily, po každom nastavení zopakujte meranie sily, ako predpisujú normy EN 12453 a EN 12445.
- Opotrebenie a atmosférické podmienky majú vplyv na pohyb brány, preto je treba pravidelne prekontrolovať nastavenie sily.

7.6.4 - Programovanie funkcií druhého stupňa (nastaviteľné parametre)

Z výroby sú parametre nastavené tak, ako je v tabuľke 7 zvýraznené s "■", ale môžu sa kedykoľvek zmeniť, ako je uvedené v tabuľke 8. Počas vykonávania procedúry dávajte pozor, pretože máte k dispozícii maximálny čas 10 s medzi stlačením jedného a druhého tlačidla, inak sa procedúra automaticky ukončí a do pamäte sa uložia úpravy vykonané do toho momentu.

Tabuľka 8 - Procedúra na zmenu funkcií druhého stupňa

01.	Podržte stlačené približne 3 s tlačidlo Set .	 3 s
02.	Pustite tlačidlo Set , keď led L1 začne blikať.	 L1 
03.	Stlačte a pustite tlačidlo ▲/▼, aby ste posunuli záblesky na led predstavujúcu funkciu, ktorú chcete upraviť.	
04.	Podržte stlačené tlačidlo Set až do bodu 06.	
05.	Počkajte približne 3 s, potom sa rozsvieti led, ktorá predstavuje aktuálny stupeň parametra, ktorý chcete upraviť.	 
06.	Stlačte a pustite tlačidlo ▲/▼, aby ste nastavili led, ktorá predstavuje hodnotu parametra.	  
07.	Pustite tlačidlo Set .	

08. Počkajte 10 s na ukončenie programovania uplynutím maximálneho času.



10 s

⚠ Body 03 a 07 sa môžu zopakovať počas tej istej fázy programovania, aby sa upravili ďalšie parametre.

7.7 - Uloženie vysieláča do pamäte

Každý vysieláč, ktorý má byť používaný v systéme, musí byť uložený do pamäte rádiového prijímača riadiacej jednotky; ukladanie vysieláčov do pamäte môžete robiť dvomi spôsobmi: Režim 1 a Režim 2 (odseky 7.7.1 a 7.7.3).

7.7.1 - Uloženie vysieláča do pamäte v Režime 1

V tomto režime je funkcia tlačidiel vysieláča fixná a každému tlačidlu zodpovedá na riadiacej jednotke príkaz uvedený v tabuľke 9. Vykonáva sa jediná fáza pre každý vysieláč a budú využité všetky jeho tlačidlá. Počas tejto fázy nie je dôležité, ktoré tlačidlo bude stlačené.



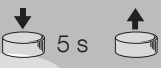

Poznámka - Jednokanálové vysieláče majú len tlačidlo 1, dvojkanálové vysieláče len tlačidlá 1 a 2.

Tabuľka 9 - Procedúra ukladania Režim 1

Tlačidlo	Príkaz
T1	Krok-za-krokom
T2	Čiastočné otvorenie
T3	Otvor
T4	Zatvor

7.7.2 - Procedúra ukladania do pamäte v Režime 1

Tabuľka 10 - Procedúra ukladania do pamäte v Režime 1

01. Podržte stlačené aspoň 5 s tlačidlo rádio (☺) na riadiacej jednotke.	
02. Keď sa rozsvieti led, pustite tlačidlo.	
03. Do 10 sekúnd podržte stlačené aspoň 5 sekúnd 1. tlačidlo vysieláča, ktorý ukladáte do pamäte, a potom tlačidlo pustite.	
⚠ Ak uloženie do pamäte prebehlo správne, led L4(R) na riadiacej jednotke vydá 3 záblesky. Zopakujte procedúru s každým vysieláčom, ktorý chcete uložiť do pamäte. Fáza ukladania do pamäte sa ukončí, ak 10 sekúnd nebude uložené nič.	

7.7.3 - Uloženie vysieláča do pamäte v Režime 2

V tomto režime môže byť každé tlačidlo vysieláča priradené k jednému zo 4 možných príkazov riadiacej jednotky, uvedených v tabuľke 11. V každej fáze sa uloží len jedno tlačidlo, teda to, ktoré bolo stlačené počas fázy ukladania do pamäte.



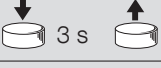

Poznámka - Jednokanálové vysieláče majú len tlačidlo 1, dvojkanálové vysieláče len tlačidlá 1 a 2.

Tabuľka 11 - Príkazy dostupné v Režime 2

Tlačidlo	Príkaz
1	Krok-za-krokom
2	Čiastočné otvorenie
3	Otvor
4	Zatvor

7.7.4 - Procedúra ukladania do pamäte v Režime 2

Tabuľka 12 - Procedúra ukladania do pamäte v Režime 2

01. Stlačte a pustite tlačidlo rádio (☺) na riadiacej jednotke toľkokrát, ako je číslo želaného príkazu (1...4 - tabuľka 11).	
02. Skontrolujte, či led L4(R) na riadiacej jednotke vydá rovnaký počet zábleskov, ako je číslo želaného príkazu (1...4).	
03. Do 10 sekúnd podržte stlačené aspoň 3 sekundy želané tlačidlo vysieláča, ktorý ukladáte do pamäte, a potom tlačidlo pustite.	
⚠ Ak uloženie do pamäte prebehlo správne, led L4(R) na riadiacej jednotke vydá 3 záblesky. Zopakujte procedúru s každým vysieláčom, ktorý chcete uložiť do pamäte. Fáza ukladania do pamäte sa ukončí, ak 10 sekúnd nebude uložené nič.	



7.8 - Uloženie vysieláča do pamäte v blízkosti riadiacej jednotky (s dvomi vysieláčmi)

Prostredníctvom tejto procedúry sa uloží NOVÝ vysieláč do pamäte s použitím druhého vysieláča (STARÉHO), už uloženého v pamäti a funkčného, bez použitia tlačidiel riadiacej jednotky, stačí stáť v jej blízkosti.

Počas procedúry je NOVÝ vysieláč uložený do pamäte tak, ako bol uložený STARÝ vysieláč (Režim 1 alebo Režim 2).

⚠ Táto procedúra môže prebehnúť na všetkých prijímačoch, ktoré sa nachádzajú v dosahu vysieláča, preto sa uistite, že je pod napätím len ten, ktorého sa táto operácia týka.

Tabuľka 13 - Procedúra ukladania vysieláča do pamäte v blízkosti riadiacej jednotky

01. Postavte sa s dvomi vysieláčmi v blízkosti riadiacej jednotky: ⚠ počkajte 1 sekundu medzi jedným a ďalším krokom.	
02. Na NOVOM vysieláči podržte stlačené aspoň 8 sekúnd tlačidlo, ktoré si želáte uložiť do pamäte, a potom ho pustite.	
03. Na STAROM vysieláči 3-krát pomaly stlačte a pustite tlačidlo.	

04. Na NOVOM vysieláči 1-krát pomaly stlačte a pustite tlačidlo.
















⚠ Zopakujte procedúru s každým vysieláčom, ktorý chcete uložiť do pamäte.

7.9 - Vymazanie všetkých vysieláčov z pamäte

⚠ Pozor! - Táto procedúra môže byť vykonaná, LEN ak je pamäť rádia odomknutá.











Tabuľka 14 - Procedúra vymazania vysieláčov

01. Podržte stlačené tlačidlo radio (☺) na riadiacej jednotke až do kroku 02.	 (☺)
02. Počkajte, kým sa rozsvieti led L4(R), potom počkajte, kým zhasne, a potom počkajte, kým vydá 3 záblesky.	(☺)     
03. Uvoľnite tlačidlo presne počas 3. záblesku.	 (☺)
⚠ Ak ukladanie do pamäte prebehlo správne, led L4(R) na riadiacej jednotke vydá 5 zábleskov.	     

7.10 - Zamknutie / odomknutie pamäte rádia

⚠ Táto procedúra zamkne pamäť a bráni tak ukladaniu a mazaniu rádiových vysieláčov.

Tabuľka 15 - Procedúra zamknutia / odomknutia pamäte rádia

01. Vypnite elektrické napájanie riadiacej jednotky.	
02. Podržte stlačené tlačidlo radio (☺) na riadiacej jednotke až do kroku 03.	 (☺)
03. Znovu zapnite elektrické napájanie riadiacej jednotky (naďalej držte stlačené tlačidlo).	(☺) 
04. Po 5 sekundách led L4(R) vydá 2 pomalé záblesky: teraz pustite tlačidlo.	(☺) 5 s L4(R)    (☺)
05. (do 5 sekúnd) opakovane stláčajte a púšťajte tlačidlo radio (☺) na riadiacej jednotke pre výber jednej z týchto možností: - led zhasnutá = Deaktivácia zámku ukladania do pamäte, - led rozsvietená = Aktivácia zámku ukladania do pamäte.	 (☺) ...
⚠ Po 5 sekundách od posledného stlačenia tlačidla radio led L4(R) vydá 2 pomalé záblesky na signalizáciu ukončenia procedúry.	5 s L4(R)   

KOVO POLOTOVARY.CZ

8.1 - Pridanie alebo odobratie zariadení

Je možné kedykoľvek pridať alebo odobrať zariadenia. Na vstup STOP je možné zapojiť rôzne typy zariadení, ako je popísané v nasledujúcich odsekoch. Procedúra je popísaná v odseku 7.3 (Načítanie polôh otvorenia a zatvorenia brány).

Vstup STOP

STOP je vstup, ktorý vyvolá okamžité zastavenie manévru, po ktorom nasleduje krátka inverzia. Na tento vstup môžu byť zapojené zariadenia s výstupom s kontaktom normálne otvoreným (NO), normálne zatvoreným (NC) alebo zariadenia s výstupom s konštantným odporom 8,2 k Ω , napríklad citlivé hrany.

Riadiaca jednotka rozozná typ zariadenia, zapojeného na vstup STOP, počas fázy načítania (odsek 7.3 Načítanie polôh otvorenia a zatvorenia brány); následne, keď sa prejaví akákoľvek zmena voči načítanému stavu, bude vyvolaný STOP.

Pomocou vhodných opatrení je možné na vstup STOP zapojiť viac ako jedno zariadenie, aj rôznych typov:

- Viaceré zariadenia NO sa môžu zapojiť medzi sebou paralelne, bez obmedzenia počtu.
- Viaceré zariadenia NC sa môžu zapojiť medzi sebou do série, bez obmedzenia počtu.
- Viaceré zariadenia s konštantným odporom 8,2 k Ω môžu byť zapojené "kaskádovite" s jediným konečným odporom 8,2 k Ω .
- Je možná kombinácia NO a NC, a to položením 2 kontaktov paralelne, pričom do série ku kontaktu NC treba dať odpor 8,2 k Ω (toto umožňuje aj kombináciu 3 zariadení: NO, NC a 8,2 k Ω).

⚠ Ak je vstup STOP použitý na zapojenie zariadení s bezpečnostnou funkciou, jedine zariadenia s výstupom s konštantným odporom 8,2 k Ω zaručujú bezpečnostnú kategóriu III proti poruchám, podľa normy EN 13849-1.

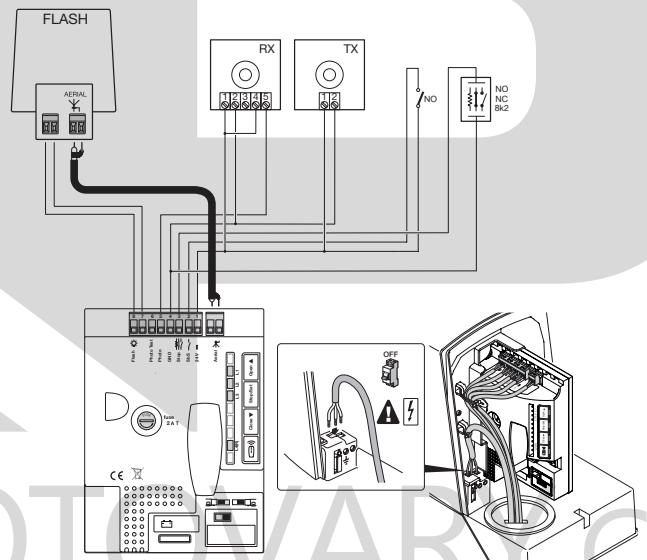
Fotobunky

Riadiaca jednotka má funkciu "Fototest", ktorá zvyšuje spoľahlivosť bezpečnostných zariadení a umožňuje dosiahnuť "kategóriu II" podľa normy EN 13849-1, čo sa týka zostavy riadiaca jednotka plus bezpečnostné fotobunky.

Keď je aktivovaný manéver, skontrolujú sa zainteresované bezpečnostné zariadenia a jedine ak je všetko v poriadku, manéver sa začne. Ak test dáva negatívny výsledok (fotobunka oslepená slnkom, skrat na káblach atď.), považuje sa to za poruchu a manéver nie je vykonaný. Ak chcete pridať pár fotobuniek, zapojte ich, ako je popísané ďalej.

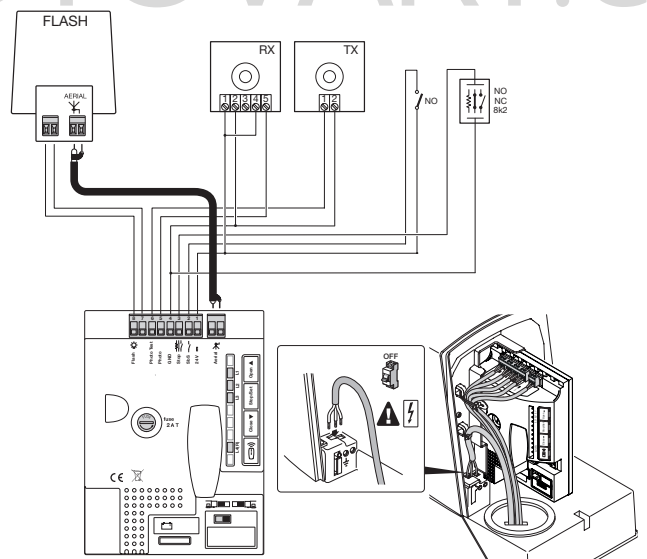
• Zapojenie bez funkcie "Fototest":

Napojte prijímače priamo z výstupu príslušenstva na riadiacej jednotke (svorky 1 - 4).



• Zapojenie s funkciou "Fototest":

Napájanie vysielačov fotobuniek sa neberie priamo z výstupu príslušenstva, ale z výstupu "Fototest" medzi svorkami 6 - 4. Maximálny použiteľný odtok na výstupe "Fototest" je 100 mA.

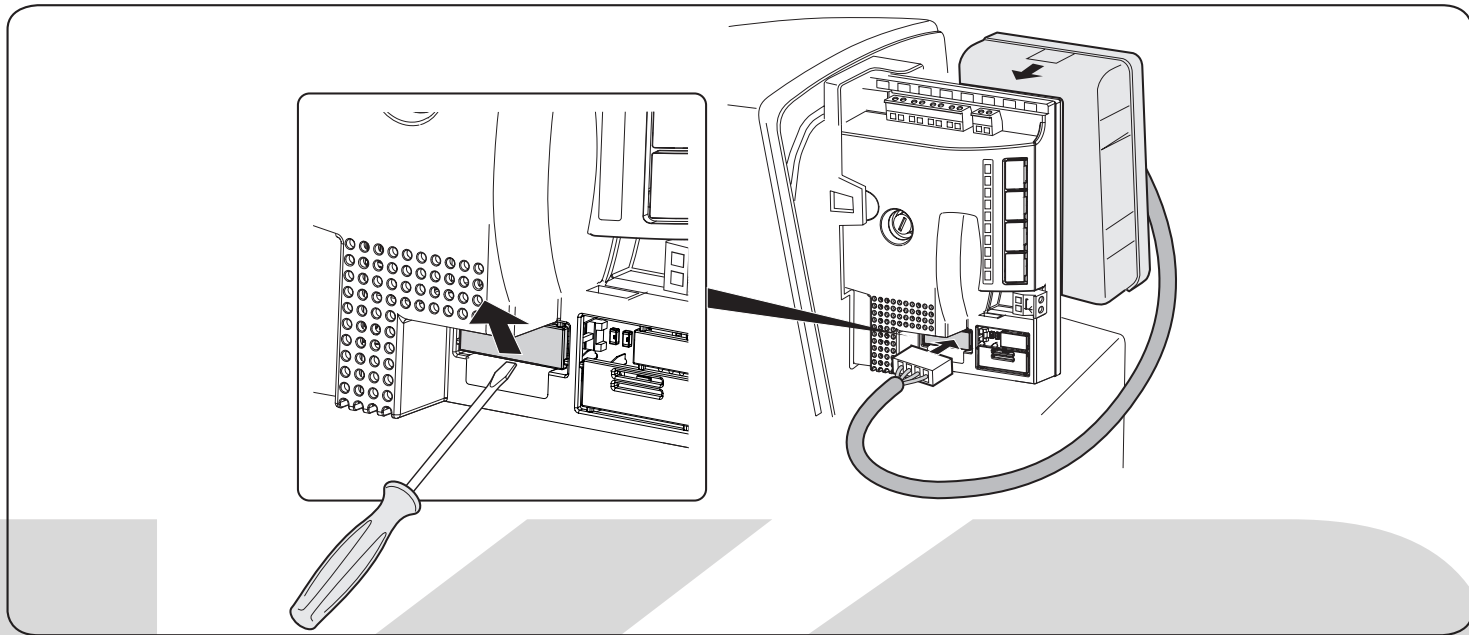


⚠ Na používanie funkcie "Fototest" je potrebné aktivovať "synchronizáciu", ako je popísané v návode k fotobunkám.

8.2 - Núdzová batéria

Pre ROAD existuje voliteľná núdzová batéria, model PS124 (1,2 Ah so zabudovanou nabíjačkou). Na vykonanie zapojenia núdzovej batérie postupujte podľa nasledovného obrázka.

⚠ POZOR! - Elektrické zapojenie núdzovej batérie na riadiacu jednotku musí byť vykonané až potom, keď sú dokončené všetky fázy montáže a programovania, pretože batéria predstavuje núdzové napájanie.

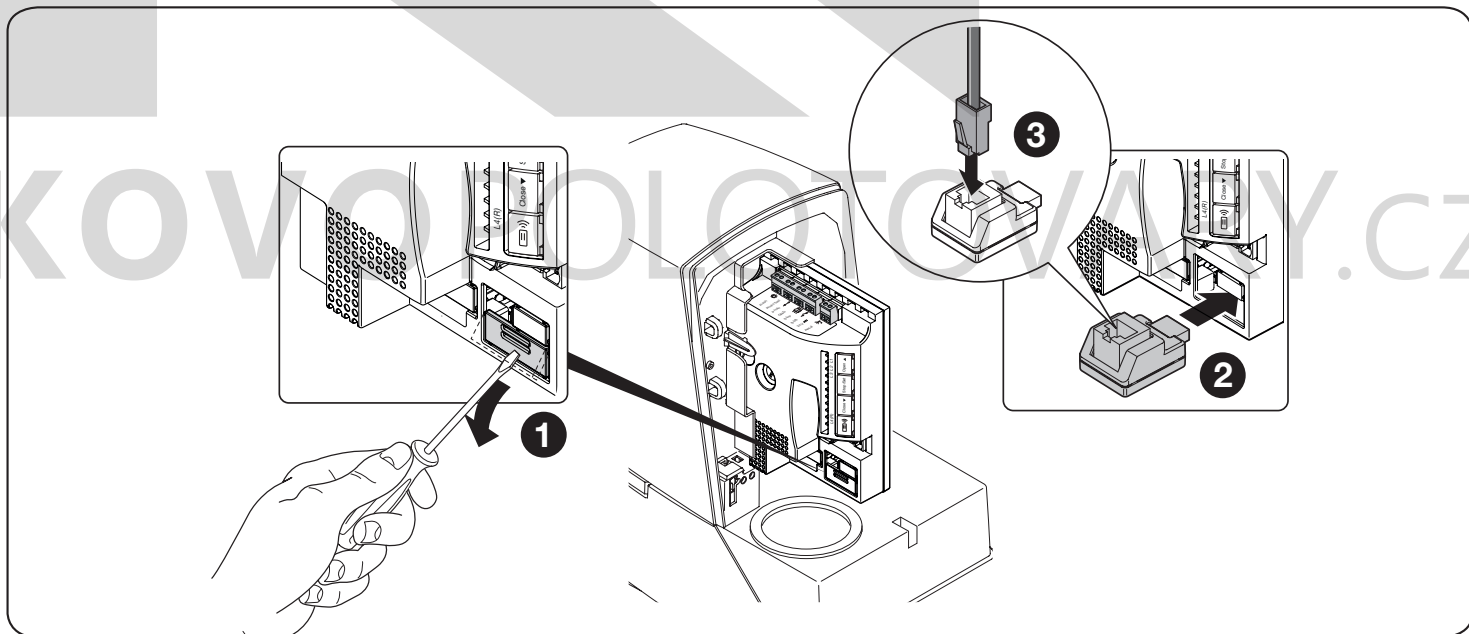


8.3 - Zapojenie programátora Oview

Na riadiacu jednotku je možné zapojiť prostredníctvom rozhrania IBT4N programovaciu jednotku Oview, cez zbernicový kábel so 4 vnútornými elektrickými vodičmi. Táto jednotka umožňuje kompletne a rýchle programovanie funkcií, nastavenie parametrov, aktualizáciu firmvéru riadiacej jednotky, diagnostiku pri prípadných poruchách a pravidelný servis.

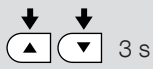


Oview umožňuje pracovať s riadiacou jednotkou na maximálnu vzdialenosť približne 100 m. Ak je medzi sebou zapojených viac riadiacich jednotiek v sieti 'BusT4', zapojením Oview na jednu z týchto riadiacich jednotiek je možné zobrazíť na displeji všetky jednotky zapojené v sieti (maximálne 16 riadiacich jednotiek). Oview môže zostať zapojená na riadiacu jednotku aj počas normálneho fungovania pohonu, čo umožňuje používateľovi posielanie príkazov cez špeciálne menu.

⚠ Pozor! - Pred zapojením rozhrania IBT4N je potrebné vypnúť elektrické napájanie riadiacej jednotky.



8.4 - Úplné vymazanie pamäte

Keď je potrebné vykonať celkové vymazanie pamäte a obnovenie hodnôt z výroby, vykonajte nasledovnú procedúru, pričom motor musí byť nehybný:

Tabuľka 16 - Procedúra úplného vymazania pamäte	
01. Podržte 3 sekundy súčasne stlačené tlačidlá ▲ a ▼.	
02. Keď sa rozsvietia naraz všetky led, uvoľnite tlačidlá.	
03. Na konci procedúry led L1, L2 a L3 blikajú.	
<p>⚠ Po úplnom vymazaní je možné spustiť procedúru načítania koncového spínača stlačením tlačidla OPEN alebo CLOSE.</p>	

⚠ Dôležité - Táto procedúra nevymaže vysieláče.

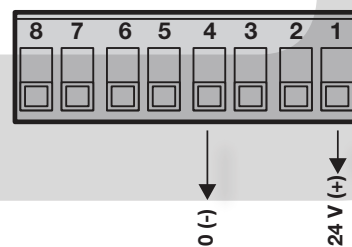
8.5 - Špeciálne funkcie

Funkcia "Vždy otvor"
<p>Je to vlastnosť riadiacej jednotky, ktorá umožňuje ovládať otvárací manéver vždy, keď príkaz "Krok-za-krokom" trvá dlhšie ako 3 sekundy; užitočné napríklad na zapojenie kontaktu časového programátora na vstup SbS, pre udržanie otvorenej brány počas určitého časového úseku.</p> <p>Táto vlastnosť je platná pri akomkoľvek naprogramovaní vstupu SbS (viď parameter "Funkcia SbS" - tabuľka 11).</p>
Funkcia "Hýb v každom prípade"
<p>Ak niektoré bezpečnostné zariadenie nefunguje správne alebo je pokazené, je aj tak možné ovládať pohon a hýbať bránou v režime "Osoba prítomná". Bližšie informácie sú v oddeliteľnej prílohe "NÁVOD NA POUŽÍVANIE" (posledná časť tohto návodu).</p>

8.6 - Napájanie externých zariadení

Ak si želáte napájať externé zariadenie (bezdotykový čítač transponderových kariet alebo podsvietenie kľúčového selektora), je možné toto zariadenie zapojiť na riadiacu jednotku výrobu, ako je znázornené na vedľajšom obrázku.

Napájacie napätie je 24 Vcc -30% ÷ +50% s maximálnym dovoleným odberom prúdu 100 mA.



9 DIAGNOSTIKA

Riadiaca jednotka vydáva zvláštne signály, ktoré ukazujú stav fungovania alebo prípadné poruchy.

Led OK môže blikať červenou farbou, ak je počas normálneho fungovania zistená nejaká anomália; vydáva určitý počet zábleskov, po ktorých nasleduje 1-sekundová pauza, ktoré predstavujú typ chyby/poruchy.

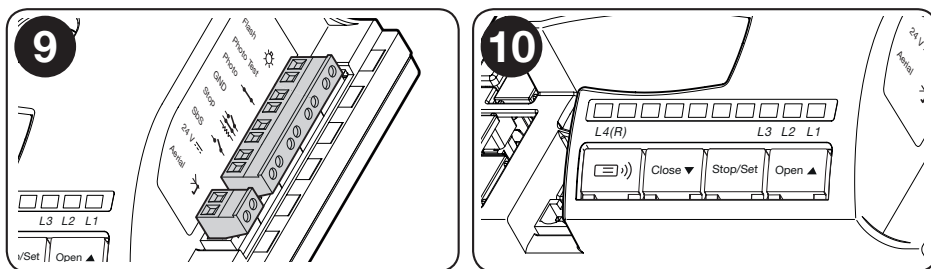
9.1 - Signály majáka a pomocného svetla

Tabuľka 17 - Signály majáka a pomocného svetla		
Signalizácia	Príčina	Riešenie
2 záblesky pauza 1 sekundu 2 záblesky	Zásah fotobunky	Na začiatku manévru jedna alebo viac fotobuniek nedávajú súhlas k pohybu: skontrolujte, či nie sú prekážky. Počas zatvárania je to normálne, ak je skutočne prítomná prekážka.
3 záblesky pauza 1 sekundu 3 záblesky	Zásah obmedzovača "Sily motora"	Počas pohybu brána prekonala väčšie trenie: skontrolujte príčinu.
4 záblesky pauza 1 sekundu 4 záblesky	Zásah vstupu STOP	Na začiatku manévru alebo počas pohybu prišlo k zásahu vstupu STOP: skontrolujte príčinu.
5 zábleskov pauza 1 sekundu 5 zábleskov	Chyba ukladania vnútorných parametrov do pamäte	Počkajte aspoň 30 sekúnd, počas ktorých sa riadiaca jednotka pokúsi resetovať. Ak stav pretrváva, je potrebné vymazať pamäť a znovu vykonať ukladanie do pamäte.
6 zábleskov pauza 1 sekundu 6 zábleskov	Prekročený maximálny limit manévrov za hodinu	Počkajte niekoľko minút, kým sa obmedzovač manévrov vráti pod maximálny limit.
7 zábleskov pauza 1 sekundu 7 zábleskov	Chyba na vnútorných elektrických obvodoch	Odpojte na niekoľko sekúnd všetky napájané obvody, potom znovu skúste poslať príkaz; ak stav pretrváva, mohlo by ísť o vážnu poruchu na karte alebo na káblonaní motora: skontrolujte a prípadne vymeňte.

8 zábleskov pauza 1 sekundu 8 zábleskov	Už je prítomný príkaz	Už je prítomný iný príkaz. Odstráňte prítomný príkaz, aby ste mohli posielat ďalšie.
10 zábleskov pauza 1 sekundu 10 zábleskov	Timeout manévru alebo výpadok prúdu motora počas načítania polôh	Ak je to Timeout, manévr je príliš dlhý. Skráťte čas manévru zvýšením rýchlosti alebo vyvážením brány na zníženie námahy motora. Ak je to výpadok prúdu motora, skontrolujte, či je riadiaca jednotka správne zasunutá do svojho konektora.

9.2 - Signály led nachádzajúcich sa na riadiacej jednotke

Na riadiacej jednotke sa nachádzajú led, ktoré môžu vydávať zvláštne signály jednak počas normálneho fungovania, jednak v prípade poruchy.



Tabuľka 18 - Led na svorkách (obr. 9)

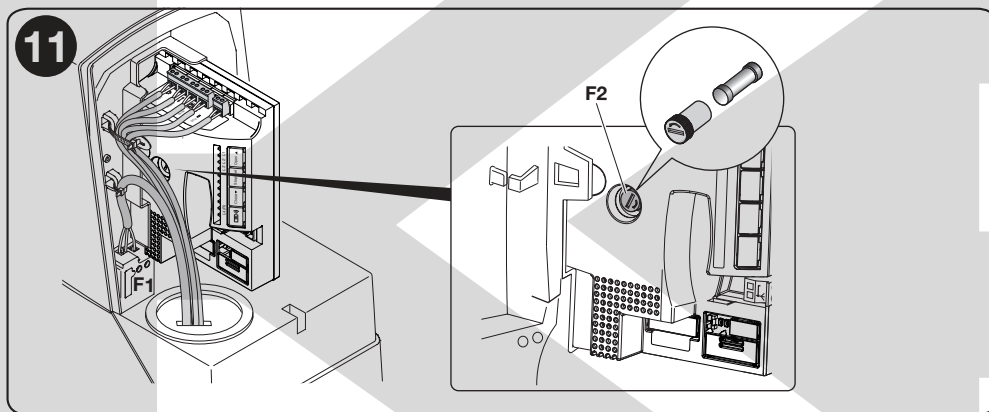
Led OK	Príčina	Riešenie
Červená a zelená led zhasnutá	Chyba	Skontrolujte, či je prítomné napájanie. Skontrolujte, či nezasiahli poistky: ak áno, zistite príčinu poruchy, a potom ich vymeňte za nové rovnakej hodnoty.
Zelená alebo červená led rozsvietená	Vážna chyba	Skúste na pár sekúnd vypnúť riadiacu jednotku. Ak stav pretrváva, ide o poruchu a treba vymeniť elektronickú kartu.
1 zelený záblesk za sekundu	Všetko OK	Normálne fungovanie riadiacej jednotky
2 rýchle zelené záblesky	Prišlo k zmene stavu vstupov	Je to normálne, keď príde k zmene na jednom zo vstupov: SbS, STOP, zásah fotobunky alebo je použitý rádiový vysielateľ.
Séria červených zábleskov oddelených 1-s pauzou	Rôzne	Rovnaká signalizácia ako na majáku alebo pomocnom svetle: tabuľka 20
Led STOP (červená)	Príčina	Riešenie
Zhasnutá	Zásah vstupu STOP	Skontrolujte zariadenia zapojené na vstup STOP.
Rozsvietená	Všetko OK	Vstup STOP aktívny

Tabuľka 19 - Led na tlačidlách (obr. 10)

L1	Popis
Zhasnutá	Počas normálneho fungovania ukazuje "Krátke spomalenie"
Rozsvietená	Počas normálneho fungovania ukazuje "Dlhé spomalenie"
Bliká	Prebieha programovanie funkcií.
L2	Popis
Zhasnutá	Počas normálneho fungovania ukazuje "Rýchlosť motora" pomalá
Rozsvietená	Počas normálneho fungovania ukazuje "Rýchlosť motora" rýchla
Bliká	- Prebieha programovanie funkcií. - Ak bliká súčasne s L1 a L3, ukazuje, že potrebné vykonať fázu načítania polôh otvorenia a zatvorenia brány (odsek 7.3).
L3	Popis
Zhasnutá	Počas normálneho fungovania ukazuje "Automatické zatváranie" deaktivované
Rozsvietená	Počas normálneho fungovania ukazuje "Automatické zatváranie" aktívne
Bliká	- Prebieha programovanie funkcií. - Ak bliká súčasne s L1 a L2, ukazuje, že potrebné vykonať fázu načítania polôh otvorenia a zatvorenia brány (odsek 7.3).
L4(R) (radio)	Popis
Rozsvietená	Počas normálneho fungovania ukazuje, že bol prijatý rádiový kód, ktorý nie je v pamäti.
Bliká	Prebieha programovanie funkcií alebo vymazávanie rádiového vysielateľa.

V tabuľke 20 sú informácie užitočné pri riešení problémov, s ktorými sa môžete stretnúť počas montáže alebo z dôvodu poruchy.

Tabuľka 20 - Hľadanie porúch	
Problém	Riešenie
Rádiový vysielateľ neovláda bránu a led na vysieláči sa nerozsvieti	Skontrolujte, či batérie vysieláča nie sú vybité: prípadne ich vymeňte.
Rádiový vysielateľ neovláda bránu a led na vysieláči sa rozsvieti	- Skontrolujte, či je vysielateľ správne uložený v pamäti rádiového prijímača. - Skontrolujte správne vydávanie rádiového signálu vysielateľom, a to nasledovnou praktickou skúškou: stlačte tlačidlo a priložte led k anténe obvyčajného rádiového prijímača (najlepšie lacný model), zapnutého a naladeného na pásmo FM na frekvenciu 108,5 MHz alebo čo najbližšiu; mali by ste počuť slabý šum so škripavými impulzmi.
Neovláda sa žiaden manéver a led OK neblíka	Skontrolujte, či je pohon napájaný sieťovým napätím 230 V. Skontrolujte, či nie sú vypálené poistky F2; v takom prípade skontrolujte príčinu a potom ich vymeňte za nové rovnakej hodnoty a parametrov (obr. 11).
Neovláda sa žiaden manéver a maják je zhasnutý	Skontrolujte, či je príkaz skutočne prijatý. Keď príkaz dorazí na vstup SbS, led OK vydá dvojité záblesk na potvrdenie, že príkaz bol prijatý.
Manéver sa nerozbíha a pomocné svetlo vydá niekoľko zábleskov	Spočítajte záblesky a porovnajte ich v tabuľke 19.
Manéver sa začne, ale hneď príde ku krátkej inverzii	Vybraná sila môže byť príliš nízka pre pohyb brány: skontrolujte, či nie sú prítomné prekážky a prípadne nastavte vyššiu silu, alebo skontrolujte, či nie je zablokovaný koncový spínač.



11 LIKVIDÁCIA VÝROBKU

Tento výrobok je neoddeliteľnou súčasťou automatickej brány, a preto musí byť zlikvidovaný spolu s ňou.

Rovnako ako pri montáži, aj na konci života tohto výrobku musia byť kroky jeho likvidácie vykonané kvalifikovaným pracovníkom.

Tento výrobok je zložený z rôznych typov materiálov: niektoré môžu byť recyklované, iné musia byť zlikvidované. Je dôležité informovať sa o systéme recyklácie alebo likvidácie podľa nariadení platných vo vašej krajine pre túto kategóriu výrobkov.

⚠ POZOR! - Niektoré časti výrobku môžu obsahovať jedovaté alebo nebezpečné látky, ktoré po vyhodení môžu mať škodlivé účinky na životné prostredie a na ľudské zdravie.



Ako znázorňuje vedľajší symbol, je zakázané vyhodiť tento výrobok do domového odpadu. Vykonajte 'separovaný zber' pre likvidáciu v súlade s predpismi platnými vo vašej krajine alebo odovzdajte výrobok predajcovi v momente kúpy nového, rovnocenného výrobku.

⚠ POZOR! - Nariadenia platné na národnej úrovni môžu predpisovať tvrdé sankcie pre prípady nelegálnej likvidácie tohto výrobku.

12 SERVIS

Na udržanie konštantnej úrovne bezpečnosti a zaručenie maximálnej životnosti celého automatického systému je potrebné vykonávať pravidelný servis: najneskôr do 6 mesiacov alebo maximálne po 10.000 manévroch od posledného servisu.

⚠ POZOR! - Servis sa musí vykonávať pri plnom dodržiavaní bezpečnostných výstrah, uvedených v tomto návode, a v súlade s platnými zákonmi a normami.

01.		Vypnite sieťové napájanie pohonu a skontrolujte stav opotrebenia všetkých materiálov, ktoré tvoria automatický systém: dávajte pozor na známky erózie a oxidácie konštrukčných častí; diely, ktoré neposkytujú dostatočné záruky, vymeňte.
02.		Skontrolujte stav opotrebenia pohyblivých dielov: ozubené koleso, ozubený hrebeň a všetky časti krídla; opotrebované diely vymeňte.
03.		Zapnite sieťové napájanie pohonu a vykonajte všetky skúšky a previerky predpísané v odseku 6.1 - Kolaudácia.

13 TECHNICKÉ PARAMETRE

Všetky uvedené technické parametre sa vzťahujú na teplotu prostredia 20°C (± 5°C). • Nice S.p.A. si vyhradzuje právo prinášať úpravy na výrobku, kedykoľvek to uzná za potrebné, pričom však zachová rovnakú funkčnosť a účel použitia.

ROAD (RD400)	
Typológia	Elektromechanický pohon pre automatický pohyb posuvných brán s rezidenčným použitím, kompletný s elektronickou riadiacou jednotkou
Ozubené koleso	Z: 15; modul: 4; rozstup: 12,5 mm; priemer rozstupovej kružnice: 60 mm
Maximálny krútiaci moment pri rozbehu	12 Nm; zodpovedá schopnosti dať do pohybu krídlo so statickým odporom do 400 N
Nominálny krútiaci moment	5 Nm; zodpovedá schopnosti udržať v pohybe krídlo s dynamickým odporom do 167 N
Rýchlosť naprázdno	0.25 m/s; riadiaca jednotka umožňuje nastavenie rýchlosti od: 0,13 m/s alebo 0,25 m/s
Rýchlosť pri nominálnom krút. momente	0.16 m/s
Frekvencia max. cyklov fungovania	50 cyklov / deň (riadiaca jednotka obmedzuje cykly na maximum uvedené v tabuľkách 1 a 2)
Maximálny čas nepretržitého fungovania	9 minút (riadiaca jednotka obmedzuje nepretržité fungovanie na maximum uvedené v tabuľkách 1 a 2)
Napájanie RD400 Napájanie RD400/V1	230 V \sim (+10% +15%) 50/60 Hz 120 V \sim (+10% +15%) 50/60 Hz
Poistky	F1: 1 A typ T (250 V) - F2: 2 A typ T (250 V)
Maximálny výkon	210 W (1,1 A)
Izolačná trieda	1 (vyžaduje sa bezpečnostné uzemnenie)
Výstup majáka	Pre 1 maják s led ELDC
Vstup STOP	Pre kontakty normálne zatvorené, normálne otvorené alebo s konštantným odporom 8,2 k Ω ; samonačítanie (zmena voči stavu uloženému v pamäti vyvolá príkaz "STOP")
Vstup PP	Pre kontakty normálne otvorené (zatvorenie kontaktu vyvolá príkaz Krok-za-krokom)
Vstup ANTENNA Radio	52 Ω pre kábel typu RG58 alebo podobný
Rádiový prijímač	Zabudovaný
Programovateľné funkcie	3 funkcie typu ON-OFF a 3 nastaviteľné funkcie (viď tabuľky 13 a 15)
Funkcie so samonačítaním	Samonačítanie typu zariadenia "STOP" (kontakt NO, NC alebo odpor 8,2 k Ω) Samonačítanie polôh otvorenia a zatvorenia brány a výpočet bodov spomalenia a čiastočného otvorenia
Pracovná teplota	-20°C ... +55°C
Stupeň ochrany	IP 44
Rozmery a váha	330 mm x 195 mm, v. 277 mm; 8 kg

RÁDIOVÝ PRIJÍMAČ	
Typológia	Prijímač so 4 kanálmi pre rádiové ovládanie, zabudovaný
Frekvencia	433.92 MHz
Kódovanie	Digitálne Rolling code 52 Bit, typ FLOR Digitálne Rolling code 64 Bit, typ SMILO
Kompatibilita vysielačov *	Podporované protokoly: Flor, O-Code, Smilo
Vysielače, ktoré sa dajú zapamätať	Do 100, ak sú uložené v Režime 1
Impedancia vstupu	52 Ω
Citlivosť	lepšia ako 0.5 μ V
Dosah vysielačov	Od 100 do 150 m, táto vzdialenosť sa môže meniť, ak sú prítomné prípadné prekážky a elektromagnetické rušenie a je ovplyvnená polohou prijímacej antény
Výstupy	Pre príkazy viď tabuľky 4 a 5
Pracovná teplota	-20°C ... +55°C

* Prvý uložený vysielač určuje aj typ ostatných, ktoré sa budú môcť uložiť do pamäte následne.

Vyhlásenie o zhode ES (č. 297/ROAD400) a vyhlásenie o zabudovaní "čiasťočne skompletizovaného strojového zariadenia"

Poznámka - Obsah tohto vyhlásenia zodpovedá obsahu oficiálneho dokladu, uloženého v sídle Nice S.p.A., a najmä jeho poslednej revízií dostupnej pred tlačou tohto návodu. Tu uvedený text bol upravený z tlačových dôvodov. Kópiu originálneho vyhlásenia si môžete vyžiadať v Nice S.p.A. (TV), Taliansko.

Revízia: **9**

Jazyk: **SK**

Meno výrobcu:

NICE S.p.A.

Adresa:

Via Pezza Alta N°13, 31046 Rustigné di Oderzo (TV), Taliansko

**Osoba poverená zostavením
technickej dokumentácie:**

NICE S.p.A.

Typ výrobku:

Elektromechanický prevodový pohon so zabudovanou riadiacou jednotkou

Model / Typ:

RD400, RD400V1

Príslušenstvo:

ELDC, EPMA

Dolupodpísaný Roberto Griffa, vo funkcii konateľa, vyhlasuje na svoju vlastnú zodpovednosť, že horeuvedený výrobok spĺňa náležitosti nasledovných smerníc:

- Smernica 2014/53/EÚ (RED)
- Ochrana zdravia (čl. 3(1)(a)): EN 62479:2010
 - Elektrická bezpečnosť (čl. 3(1)(a)): EN 60950-1:2006+A11:2009+A12:2011+A1:2010+A2:2013
 - Elektromagnetická kompatibilita (čl. 3(1)(b)): EN 301 489-1 V2.2.0:2017, EN 301 489-3 V2.1.1:2017
 - Rádiové spektrum (čl. 3(2)): EN 300 220-2 V3.1.1:2017

Ďalej výrobok spĺňa náležitosti nasledovnej smernice v zmysle požiadaviek platných pre "čiasťočne skompletizované strojové zariadenie" (Príloha II, časť 1, oddiel B):

Smernica 2006/42/ES EURÓPSKEHO PARLAMENTU A RADY zo 17. mája 2006 o strojových zariadeniach a o zmene a doplnení smernice 95/16/ES (prepracované znenie).

- Vyhlasuje sa, že príslušná technická dokumentácia bola zostavená v súlade s prílohou VII B smernice 2006/42/ES a že boli dodržané nasledovné základné náležitosti: 1.1.1 - 1.1.2 - 1.1.3 - 1.2.1 - 1.2.6 - 1.5.1 - 1.5.2 - 1.5.5 - 1.5.6 - 1.5.7 - 1.5.8 - 1.5.10 - 1.5.11
- Výrobca sa zaväzuje na základe dôvodnej žiadosti odovzdať kompetentným orgánom príslušné informácie o "čiasťočne skompletizovanom strojovom zariadení", pričom sa zachová nedotknuté jeho právo na duševné vlastníctvo.
- Pokiaľ je "čiasťočne skompletizované strojové zariadenie" uvádzané do prevádzky v európskej krajine s úradným jazykom iným, ako je ten, v ktorom je písané toto vyhlásenie, dovozca má povinnosť priložiť k tomuto vyhláseniu príslušný preklad.
- Upozorňujeme, že "čiasťočne skompletizované strojové zariadenie" nesmie byť uvedené do prevádzky, až kým koncové strojové zariadenie, v ktorom je zabudované, nebolo vyhlásené zhodným s ustanoveniami smernice 2006/42/ES.

Okrem toho výrobok spĺňa náležitosti nasledovných noriem:

EN 60335-1:2012+A11:2014, EN 62233:2008
EN 60335-2-103:2015, EN 61000-6-2:2005, EN 61000-6-3:2007+A1:2011

Miesto a dátum: Oderzo, 12. júla 2017

Ing. **Roberto Griffa** (konateľ)



⚠ Odporúča sa uchovať tento návod na používanie a odovzdať ho všetkým používateľom automatickej brány.

VÝSTRAHY

- Sledujte pohybujúcu sa bránu a zdržujte sa v bezpečnej vzdialenosti, až kým brána nie je úplne otvorená alebo zatvorená. Neprechádzajte cez otvor, pokiaľ brána nie je úplne otvorená a nehybná.
- Nedovoľte deťom hrať sa v blízkosti brány, ani s jej ovládačmi.
- Vysielače držte mimo dosahu detí.
- Prerušte okamžite používanie automatickej brány, akonáhle spozorujeme nezvyčajné fungovanie (zvuky alebo skákavý pohyb). Nedodržanie tejto výstrahy môže vyvolať vážne nebezpečenstvo a riziko nehôd.
- Nedotýkajte sa žiadnej časti brány, kým je v pohybe.
- Nechajte si pravidelne vykonávať prehliadky zariadenia, ako predpisuje servisný plán.
- Servis alebo opravy musia byť vykonané len kvalifikovaným technikom.
- Posielanie príkazov, keď sú bezpečnostné zariadenia nefunkčné:

V prípade, že bezpečnostné prvky nefungujú správne alebo sú úplne pokazené, aj tak je možné ovládať pohyb brány.

01. Aktivujte ovládanie brány pomocou vysielača. Ak bezpečnostné zariadenia dávajú súhlas, brána sa otvorí normálne. V opačnom prípade sa musí do 3 sekúnd príkaz znovu aktivovať a držať aktívny.
02. Približne po 2 sekundách sa začne pohyb brány v režime "osoba prítomná", to znamená, že pokiaľ príkaz pretrváva, brána pokračuje v pohybe; akonáhle pustíte tlačidlo ovládača, brána sa zastaví.

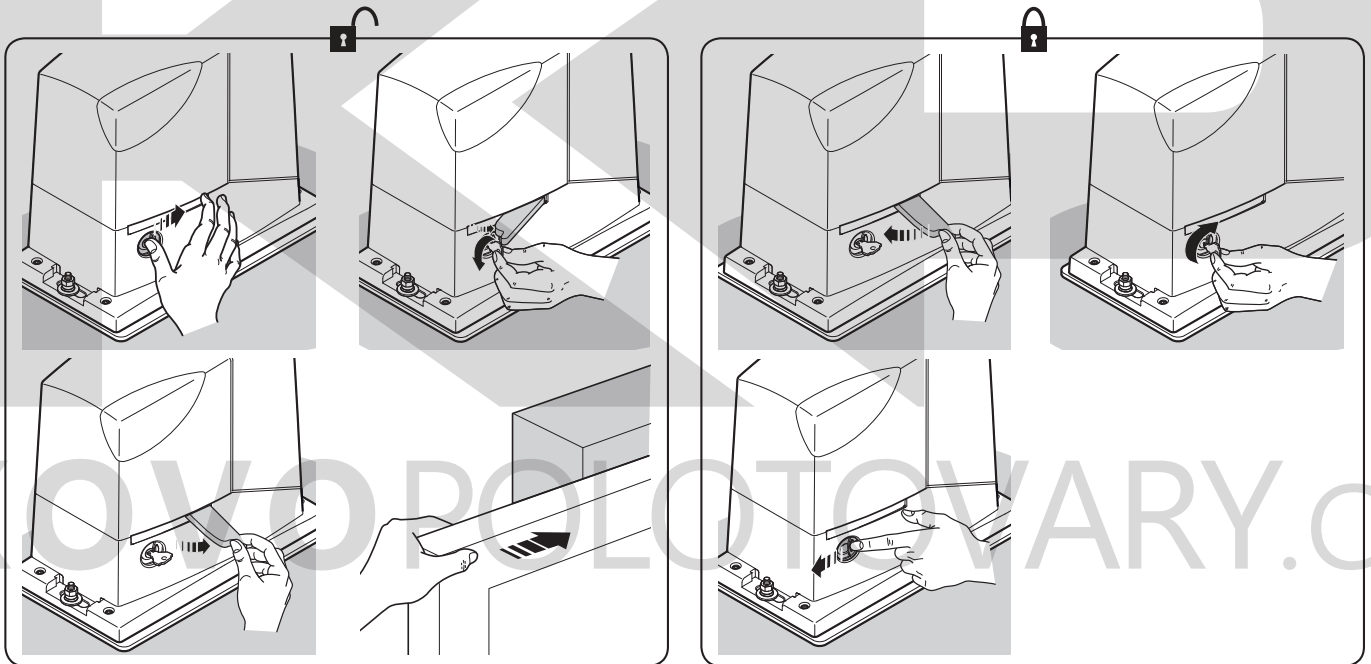
Keď sú bezpečnostné zariadenia nefunkčné, je potrebné dať automatickú bránu čím skôr opraviť.

Odblokovanie a zablokovanie motora (manuálny manéver)

Pohon je vybavený mechanickým systémom, ktorý umožňuje otvoriť a zatvoriť bránu ručne.

Tento úkon musí byť vykonaný v prípade výpadku prúdu alebo poruchy zariadenia.

V prípade poruchy pohonu je možné vyskúšať použiť odblokovanie motora na preverku, či porucha nespočíva práve v mechanizme odblokovania.



Servisné zásahy dovolené používateľovi

Nižšie sú uvedené zásahy, ktoré musí pravidelne vykonávať používateľ:

- **Povrchové čistenie zariadení: používajte mäkkú, mierne navlhčenú (nie mokrú) handričku. Nepoužívajte prípravky obsahujúce alkohol, benzén, riedidlá alebo iné horľavé látky. Takéto prípravky by mohli zariadenia poškodiť a spôsobiť požiar alebo elektrický skrat.**
- **Odstránenie listov a kamienkov: pred prácou vypnite napájanie automatickej brány, aby nemohlo prísť k náhodnej aktivácii brány zo strany tretích osôb. Ak je prítomná núdzová batéria, odpojte aj túto.**

KAP

KOVOPOLOTOVARY.CZ

Nice

Nice SpA
Via Pezza Alta, 13
31046 Oderzo TV Italy
info@niceforyou.com

www.niceforyou.com