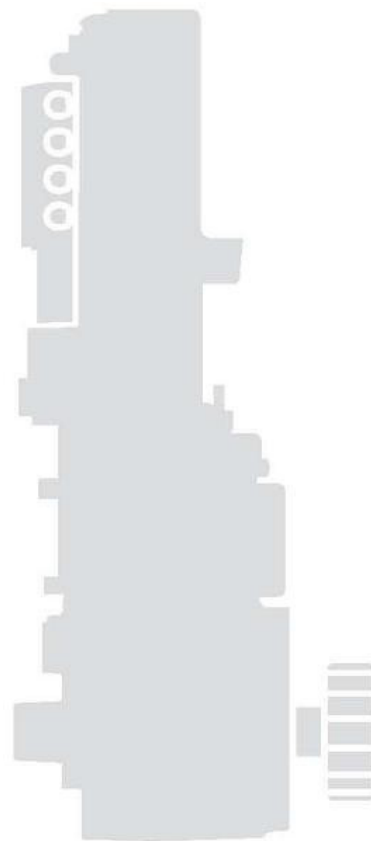


# Naked Sliding

CE

zabudovaný pohon posuvné brány



Instrukce a upozornění pro montáž a používání

Nice



# Obsah

Kapitola 1 - <b>VŠEOBECNÉ BEZPEČNOSTNÉ VÝSTRAHY</b>	
1.1 - Výstrahy týkajúce sa bezpečnosti	2
1.2 - Výstrahy týkajúce sa montáže	2
1.3 - Výstrahy týkajúce sa používania	3
Kapitola 2 - <b>POPIS VÝROBKU A ÚČEL POUŽITIA</b>	3
Kapitola 3 - <b>MONTÁŽ</b>	
3.1 - Previerky pred montážou	3
3.2 - Limity použitia výrobku	3
3.2.1 - Životnosť výrobku	3
3.3 - Prípravné práce pred montážou	4
3.4 - Príprava stĺpa na montáž motora	5
3.5 - Montáž motora	5
3.6 - Nastavenie mechanických koncových dorazov	5
3.7 - Ručné odblokovanie a zablokovanie motora	5
Kapitola 4 - <b>ELEKTRICKÉ ZAPOJENIA</b>	
4.1 - Popis elektrických zapojení	6
Kapitola 5 - <b>KONCOVÉ PREVIERKY A SPUSTENIE</b>	
5.1 - Voľba smeru	6
5.2 - Zapnutie napájania	6
5.3 - Rozlíšenie zariadení	6
5.4 - Rozlíšenie dĺžky kridla	6
5.5 - Kontrola pohybu brány	7
5.6 - Zapojenie ďalších zariadení	7
Kapitola 6 - <b>KOLAUDÁCIA A UVEDENIE DO PREVÁDZKY</b>	
6.1 - Kolaudácia	7
6.2 - Uvedenie do prevádzky	7
<b>SERVIS VÝROBKU</b>	7
<b>LIKVIDÁCIA VÝROBKU</b>	7
Kapitola 7 - <b>PROGRAMOVANIE</b>	
7.1 - Funkcie nastavené z výroby	8
7.2 - Programovacie tlačidlá	8
7.3 - Programovanie	8
7.4 - Programovanie na prvom stupni (funkcie ON-OFF)	9
7.5 - Programovanie na druhom stupni (nastaviteľné parametre)	9
Kapitola 8 - <b>HĽBKOVO</b>	
8.1 - Pridanie alebo odobratie zariadení	11
8.1.1 - BlueBUS	11
8.1.2 - Vstup STOP	11
8.1.3 - Fotobunkey	11
8.1.4 - Fotosenzor FT210B	12
8.1.5 - NAKED v režime „Slave“	12
8.1.6 - Rozlíšenie ďalších zariadení	12
8.1.7 - Rádiový prijímač	13
8.1.8 - Montáž a zapojenie batérie	13
8.1.9 - Zapojenie externého odblokovacieho zariadenia KA1 (obr. 19)	13
8.1.10 - Zapojenie programátora Oview	13
8.1.11 - Zapojenie systému na slnečnú energiu Solemyo	13
8.2 - Špeciálne funkcie	13
8.2.1 - Funkcia „Vždy otvor“	13
8.2.2 - Funkcia „Hýb v každom prípade“	13
8.2.3 - Avízo servisu	13
8.2.4 - Kontrola počtu vykonaných manévrov	14
8.2.5 - Vynulovanie počítadla manévrov	14
Kapitola 9 - <b>ČO ROBIŤ, KEĎ... (návod na riešenie problémov)</b>	
9.1 - Riešenie problémov	15
9.2 - História chýb	15
9.3 - Signály prostredníctvom majáka	15
9.4 - Signály na radiacej jednotke	16
<b>TECHNICKÉ PARAMETRE VÝROBKU</b>	18
<b>Vyhlasenie zhody</b>	19
<b>Návod na používanie (oddeliteľná príloha)</b>	21
<b>OBRÁZKY</b>	23

## 1 VŠEOBECNÉ BEZPEČNOSTNÉ VÝSTRAHY

### 1.1 - Výstrahy týkajúce sa bezpečnosti

• **POZOR! - Tento návod obsahuje dôležité upozornenia týkajúce sa bezpečnosti osôb.** Chybná inštalácia môže spôsobiť vážne zranenia. Pred začatím práce je potrebné pozorne si prečítať celý návod. V prípade pochybností prerušte montáž a požiadajte o radu technický servis Nice.

• **POZOR! - Dôležité: Odložte tento návod pre prípadný servis alebo likvidáciu zariadenia v budúcnosti.**

Zvláštne upozornenia týkajúce sa vhodnosti použitia tohto výrobku v súvislosti so Smernicou o strojoch 98/37/ES (2006/42/ES):

• Tento výrobok je uvádzaný na trh ako „strojový diel“ a teda vyrobený na to, aby bol zabudovaný do nejakého stroja alebo aby bol skompletovaný s ďalšími zariadeniami za účelom zhotovenia „stroja“ v zmysle Smernice 2006/42/ES len v spojení s ďalšími komponentmi a len takým spôsobom, ako je popísané v tomto návode na montáž. Ako vyplýva zo Smernice 2006/42/ES, upozorňujeme, že uvedenie tohto výrobku do prevádzky nie je dovolené, pokiaľ výrobca stroja, do ktorého je tento výrobok zabudovaný, stroj neoznačil a nevyhlásil jeho zhodu so Smernicou 2006/95/ES.

Zvláštne upozornenia týkajúce sa vhodnosti použitia tohto výrobku v súvislosti so Smernicou pre nízke napätie 73/23/EHS a 2006/95/ES:

• Tento výrobok spĺňa náležitosti Smernice pre nízke napätie, ak je použitý v konfigurácii uvedenej v tomto návode na montáž a v spojení so súčiastkami uvedenými v katalógu výrobkov Nice S.p.a. Nie je zaručená elektromagnetická kompatibilita, ak sa výrobok použije v inej konfigurácii alebo s inými výrobkami. Používanie výrobku v týchto súvislostiach je zakázané, pokiaľ osoba, ktorá vykonala montáž, nepreverila dodržanie náležitostí spomínanej Smernice.

Zvláštne upozornenia týkajúce sa vhodnosti použitia tohto výrobku v súvislosti so Smernicou o elektromagnetickej kompatibilita 2004/108/ES:

• Tento výrobok bol vystavený skúškam elektromagnetickej kompatibility v najkritičnejších situáciách počas používania, v konfigurácii vyplývajúcej z tohto návodu a v spojení so súčiastkami uvedenými v katalógu výrobkov Nice S.p.a. Nie je zaručená elektromagnetická kompatibilita, ak sa výrobok použije v inej konfigurácii alebo s inými výrobkami. Používanie výrobku v týchto súvislostiach je zakázané, pokiaľ osoba, ktorá vykonala montáž, nepreverila dodržanie náležitostí spomínanej Smernice.

### 1.2 - Výstrahy týkajúce sa montáže

• Skôr ako začnete montovať, skontrolujte, či je tento výrobok vhodný na automatizáciu vašej brány (viď kapitolu 3 a „Technické parametre výrobku“). Ak nie je vhodný, NEMONTUJTE ho.

• **Počas všetkých úkonov týkajúcich sa montáže a servisu musí byť automatický systém odpojený od elektrického napájania.** Ak zariadenie na vypnutie napájania nie je viditeľné z miesta, kde sa nachádza automatický systém, treba k nemu umiestniť tabuľku s nápisom „POZOR! PREBIEHA ÚDRŽBA.“.

• Počas montáže zaobchádzajte s výrobkom opatrne, vyhňte sa stlačeniu, nárazu, pádu alebo kontaktu s tekutinami akéhokoľvek druhu. Výrobok nedávajte do blízkosti zdrojov tepla, ani ho nevystavujte otvorenému plameňu. Takéto prípady by ho mohli poškodiť a byť príčinou porúch či nebezpečných situácií. Ak sa takéto niečo stane, ihneď zastavte montáž a obráťte sa na technický servis Nice.

• Na žiadnej časti výrobku nevykonávajte úpravy. Operácie tohto druhu môžu spôsobiť len poruchy. Výrobca sa zrieka všetkej zodpovednosti za škody spôsobené upravenými výrobkami.

• Ak je brána konštruovaná s pešími dverami, zariadenie treba vybaviť kontrolným systémom, ktorý znefunkční motor, keď sú pešie dvere otvorené.

• Prívod prúdu musí byť vybavený vypínačom s takou vzdialenosťou kontaktov, ktorá dovoľuje úplné odpojenie za podmienok predpísaných kategóriou prepätia III.

• **POZOR! - Je prísne zakázané zapnúť napájanie motora skôr, ako bola úplne dokončená jeho montáž.**

• Kľúčový prepínač musí byť umiestnený tak, aby bol od automatického zariadenia viditeľný, avšak ďaleko od pohyblivých častí, vo výške približne 1,5 m nad zemou a neprístupný verejnosti. Ak sa používa v režime „osoba prítomná“, treba sa uistiť, že v blízkosti automatického zariadenia sa nepohybujú žiadne osoby.

• Presvedčte sa, že keď je brána v bode maximálneho otvorenia a zatvorenia, nie je riziko zakliesnenia alebo stlačenia proti pevným dielom, prípadne inštalujte ochranu týchto dielov.

• Výrobok nemôže byť považovaný za ochranný systém pred cudzím vniknutím. Ak sa chcete efektívne chrániť, je potrebné zosúladiť automatický systém s ďalšími bezpečnostnými zariadeniami.

• Na základe špecifickej situácie a v závislosti od prítomných rizík skontrolujte nutnosť prídavných zariadení; do úvahy treba brať napríklad riziko nárazu, pritlačenia, zakliesnenia, vlečenia a ďalšie všeobecné riziká.

• Ak prišlo k zásahu vypínača alebo poistky, pred ich výmenou je potrebné najprv zistiť a odstrániť príčinu poruchy.

• Automatické zariadenie nemožno používať predtým, ako bolo uvedené do prevádzky v zmysle kapitoly „Kolaudácia a uvedenie do prevádzky“.

• Automatické zariadenie podrobte pravidelne servisnej prehliadke, pri ktorej sa ukáže prípadná nevyváženosť, opotrebovanie alebo poškodenie elektrických káblov a mechanických častí. Ak je potrebné nastavenie alebo oprava, systém nepoužívajte.

- V prípade dlhého obdobia nepoužívania, aby sa predišlo úniku jedovatých látok z batérie PS124 (ak je inštalovaná), je vhodné vybrať ju a uskladniť na suchom mieste.
- Obalový materiál musí byť zlikvidovaný v plnom súlade s miestnymi predpismi.

### 1.3 - Výstrahy týkajúce sa používania

- Výrobok nie je určený na používanie osobami (vrátane detí), ktorých fyzické, zmyslové a mentálne schopnosti sú znížené alebo nemajú dostatok skúseností či vedomostí, pokiaľ na ne nedozerá osoba zodpovedná za ich bezpečnosť.
- Deti zdržiavajúce sa v blízkosti automatického systému musia byť pod dohľadom. Presvedčte sa, že sa nehrajú so zariadením.
- Nedovoľte deťom hrať sa s pevnými ovládacími zariadeniami. Prenosné zariadenia (diaľkové ovládanie) držte mimo dosahu detí.
- Na povrchové čistenie výrobku používajte mäkkú mierne navlhčenú handričku. Používajte iba vodu, žiadne čistiace či rozpúšťacie prostriedky.

## 2 POPIS VÝROBKU A ÚČEL POUŽITIA

Tento výrobok je určený na automatizáciu posuvných brán pre rodinné domy. Je to skrytý motor, ktorý sa zabuduje do stĺpa. **POZOR! - Akékoľvek iné použitie, odlišné od tu popísaného a v prostredí odlišnom od tu uvedeného, je považované za nevhodné a zakázané!**

NAKED ma zabudovanú riadiacu jednotku s hrebeňovým konektorom. Elektrické zapojenia externých zariadení sú zjednodušené vďaka technológii „BlueBUS“, ktorá umožňuje zapojenie viacerých zariadení len prostredníctvom 2 vodičov.

Ak je NAKED napájaný zo siete, môžete do neho namontovať batériu (mod. PS124, voliteľné príslušenstvo), ktorá v prípade výpadku sieťového napájania zaručuje automatickému systému v nasledujúcich hodinách vykonanie niekoľkých manévrov. V prípade výpadku elektrického prúdu môžete buď bránou hýbať ručne po odblokovaní motora príslušným kľúčom (viď ods. 3.7) alebo použiť voliteľné príslušenstvo: batériu PS124.

Automatické zariadenie umožňuje montáž rôznych zariadení na zvýšenie jeho funkčnosti a bezpečnosti.

## 3 MONTÁŽ

### 3.1 - Previerky pred montážou

**Pozor! - Montáž NAKEDu musí vykonať kvalifikovaný pracovník v súlade so zákonmi, normami a nariadeniami a dodržiavajúc tento návod.**

Skôr ako začnete montovať NAKED, treba vykonať tieto previerky:

- Skontrolujte, či je všetok materiál v perfektnom stave, vhodný na použitie a vyhovujúci normám.
- Skontrolujte, či je mechanická konštrukcia brány vhodná na automatizáciu.
- Uistite sa, že rozmery a váha brány sú v limitoch uvedených v ods. 3.2 „Limity použitia výrobku“.
- Uistite sa, porovnaním hodnôt v kapitole „Technické parametre“, že sila potrebná na uvedenie krídla do pohybu, je menšia ako polovica „maximálneho krútiaceho momentu“ a sila potrebná na udržanie krídla v pohybe je menšia ako polovica „nominálneho krútiaceho momentu“. Odporúča sa rezerva v sile 50 %, pretože nepriaznivé klimatické podmienky môžu spôsobiť zvýšenie trenia.
- Skontrolujte, či sú vnútorné rozmery stĺpa vhodné (aspoň 140 x 140 mm).
- Skontrolujte lôžka pripravené na upevnenie stĺpa.
- Skontrolujte, že vo vnútri stĺpa, v zadnej časti, je dostatok miesta na zabudovanie motora a prechod a zapojenie káblov.
- Skontrolujte správne ukotvenie stĺpa.
- **Pozor!** - Uistite sa, že stĺp je skonštruovaný v súlade s normami a so zatvoreným krytom zaručuje aspoň stupeň ochrany IP44.
- Uistite sa, že počas celej dráhy brány, tak pri zatváraní ako pri otváraní, nie sú body s nadmerným trením.
- Skontrolujte, či nehrozí riziko vykoľajenia krídla alebo vybehnutia z vodiacej koľajnice.
- Skontrolujte pevnosť mechanických dorazov. Uistite sa, že ani pri silnom náraze krídla na doraz neprichádza k jeho deformácii.
- Skontrolujte, či je krídlo vyvážené, čiže sa nehýbe, keď ho zastavíte v hociakom polohe.
- Uistite sa, že zóna upevnenia motora nie je vystavená zaplaveniu, prípade namontujte motor v primeranej výške nad zemou.
- Uistite sa, že zóna upevnenia motora umožňuje ľahké a bezpečné odblokovanie a ručné používanie.
- Skontrolujte, či sú body upevnenia jednotlivých zariadení v zónach chránených pred nárazmi a ich povrch je dostatočne pevný.

- Zabráňte ponoreniu súčiastok automatického zariadenia do vody alebo iných tekutých látok.
- Neumiestňujte NAKED blízko plameňa alebo zdrojov tepla, do potenciálne výbušného alebo kyslého či slaného prostredia. Toto by ho mohlo poškodiť a spôsobiť poruchy alebo nebezpečné situácie.
- V prípade, že v krídle brány sú zabudované pešie dvere alebo v priestore pohybu brány stojí bránka, uistite sa, že táto neprekáža normálnemu pohybu brány, prípadne namontujte vhodný blokovací systém.
- Riadiacu jednotku zapojte na sieť elektrického napájania vybavenú bezpečnostným uzemnením.
- Zapojte bránu na ochranné uzemnenie v súlade s platnými normami.
- Prívod napájania musí byť vybavený vypínačom, ktorý zaručuje úplné odpojenie automatického zariadenia zo siete. Vypínač musí mať kontakty s dostatočnou vzdialenosťou otvorenia, aby umožnili úplné odpojenie za podmienok predpísaných kategóriou prepätia III. V prípade potreby tento vypínač zaručuje rýchle a bezpečné vypnutie napájania, preto musí byť umiestnený na dohľad od automatického zariadenia. Ak je inštalovaný na mieste, kde nie je viditeľný, musí byť vybavený systémom brániacim prípadnému náhodnému alebo nedovolenému zapnutiu napájania za účelom vylúčenia akéhokoľvek rizika. Takýto vypínač nie je dodaný spolu s výrobkom.

### 3.2 - Limity použitia výrobku

Údaje o výrobkoch rady NAKED sú uvedené v kapitole „Technické parametre výrobku“ a sú to jediné hodnoty, ktoré umožňujú správne posúdenie vhodnosti použitia. Konštrukčné vlastnosti NAKEDu ho predurčujú na použitie na posuvných bránach s obmedzeniami uvedenými v **tabuľkách 1 a 2**.

Skutočná vhodnosť NAKEDu na automatizáciu konkrétnej posuvnej brány závisí od trenia a iných aj náhodných faktorov, ako je prítomnosť ľadu, ktorý môže prekážať krídlu v pohybe.

Pre reálnu previerku je neodmysliteľné zmerať silu, ktorá je potrebná na pohyb krídla počas celej jeho dráhy a skontrolovať, či táto neprekračuje polovicu hodnoty „nominálneho krútiaceho momentu“ uvedeného v kapitole „Technické parametre“ (odporúča sa rezerva 50 %, pretože nepriaznivé klimatické podmienky môžu spôsobiť zvýšenie trenia). Ďalej, pre stanovenie počtu cyklov za hodinu, po sebe idúcich cyklov a maximálnej dovolenej rýchlosti treba brať do úvahy údaje z **tabuľiek 1 a 2**.

TABUĽKA 1 NKSL400 - Limity v súvislosti s dĺžkou krídla	
Dĺžka krídla (m)	Cykly/h max. Po sebe idúce cykly max.
do 4	35 14
4 - 6	23 11

TABUĽKA 2 NKSL400 - Limity v súvislosti s váhou krídla	
Váha krídla (kg)	Percento cyklov Max. odporúčaná rýchlosť
do 200	100 % V6 = super rýchlo
200 - 400	50 % V5 = veľmi rýchlo

Podľa dĺžky krídla je možné stanoviť maximálny počet cyklov za hodinu a počet po sebe idúcich cyklov. Na druhej strane, váha umožňuje stanoviť percento zníženia cyklov a maximálnu dovolenú rýchlosť. Napríklad, ak je krídlo dlhé 5 m, sú možné 23 cyklov za hodinu a 11 po sebe idúcich cyklov. Ale ak krídlo váži 350 kg, treba cykly znížiť o 50 %. Výsledok je teda 11 cyklov za hodinu a 5 po sebe idúcich cyklov, pričom maximálna povolená rýchlosť je V5 „veľmi rýchlo“. Aby sa predišlo prehriatiu riadiacej jednotky, táto má obmedzovač manévrov založený na námahe motora a trvaní cyklu a zasiahne, keď je presiahnutý maximálny limit. Obmedzovač manévrov meria aj teplotu prostredia a následne znižuje počet manévrov, ak je teplota obzvlášť vysoká.

#### 3.2.1 - Životnosť výrobku

Životnosťou sa rozumie priemerná ekonomická životnosť výrobku. Táto hodnota je silne ovplyvnená indexom záťažového manévru, čiže súčtom všetkých faktorov, ktoré vplyvajú na opotrebenie výrobku, viď **tabuľku 3**.

Pri odhade životnosti vášho automatického zariadenia postupujte nasledovne:

**01.** Spočítajte hodnoty položiek v **tabuľke 3** týkajúce sa podmienok systému.

**02.** Z výslednej hodnoty v **grafe 1** ved'te vertikálnu čiaru a z bodu, v ktorom pretne krivku ved'te horizontálnu čiaru k hodnote „cykly manévrov“. Získaná hodnota je odhadovaná životnosť vášho výrobku.

Hodnoty životnosti uvedené v grafe sa dosiahnu jedine prísnyim dodržiavaním servisného plánu. Odhad životnosti sa robí na základe projektových výpočtov a výsledkoch skúšok na prototypoch. Je to teda len odhad a nepredstavuje žiadnu záruku efektívnej životnosti výrobku.

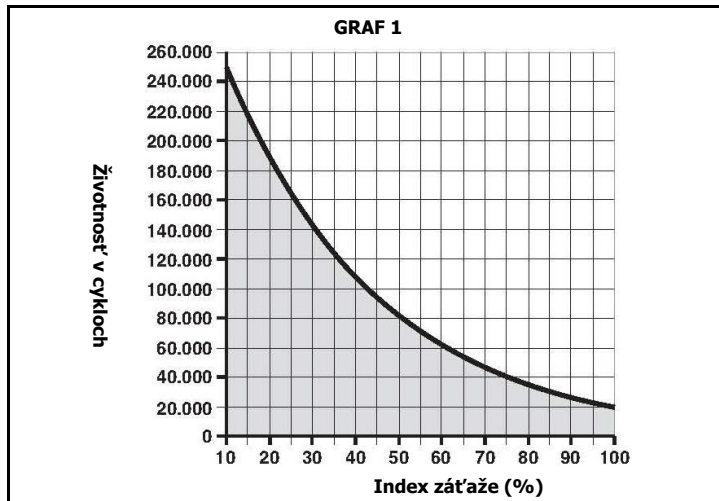
#### Príklad výpočtu životnosti:

**automatická brána s krídlom dlhým 4,5 m, s váhou 250 kg, umiestnená pri mori**

V tabuľke 3 nájdete „index záťaže“ pre takéto zariadenie: 10 % (dĺžka krídla), 15 % (váha krídla) a 15 % (prítomnosť prachu, piesku, soli).

Tieto hodnoty treba spočítať, čím dosiahnete komplexný index záťaže, v tomto prípade 40 %. Z tejto hodnoty ťaháte v grafe 1 vertikálnu čiaru ku krivke, odtiaľ horizontálnu čiaru - výsledná hodnota 105.000 predstavuje počet cyklov, ktoré by vaše zariadenie malo byť schopné vykonať počas svojho života.

TABUĽKA 3		
		Index záťaže
Dĺžka krídla	< 3 m	0 %
	3 - 4 m	5 %
	4 - 5 m	10 %
	5 - 6 m	20 %
Váha krídla	< 200 kg	0 %
	200 - 300 kg	15 %
	300 - 400 kg	30 %
Teplota prostredia vyššia ako 40 °C alebo nižšia ako 0 °C alebo vlhkosť nad 80 %		20 %
Prítomnosť prachu, piesku alebo soli		15 %
Nastavenie sily motora na „stupeň 4“		15 %



### 3.3 - Prípravné práce pred montážou

Na obr. 2 je príklad automatického zariadenia zostaveného s komponentami Nice:

- |                          |                          |
|--------------------------|--------------------------|
| a Kľúčový prepínač       | g Ozubený hrebeň         |
| b Fotobunky na stĺpiku   | h Pevná sekundárna hrana |
| c Fotobunky              | i Maják s anténou        |
| d Pevná primárna hrana   | l NAKED                  |
| e Mobilná primárna hrana | m Koncový doraz „Zatvor“ |
| f Koncový doraz „Otvor“  | n Mobilná sek. hrana     |

Tieto komponenty sú umiestnené podľa typickej a zaužívanej schémy. Podľa obr. 2 si stanovte približnú polohu, v ktorej namontujete ten-ktorý komponent. **Dôležité** - ešte pred montážou si pripravte elektrické káble, ktoré budete k vášmu zariadeniu potrebovať, pričom vychádzate z obr. 2 a tabuľky 4 - **Technické parametre elektrických káblov**.

**Pozor!** - Počas ukladania káblových prechodiek berte do úvahy, že v derivačných krabiciach môže stáť voda a prostredníctvom trubiek sa môže dostať až do riadiacej jednotky, kde jej kondenzácia môže poškodiť elektrické obvody.

TABUĽKA 4 - Technické parametre elektrických káblov		
Zapojenie	Typ káblu	Max. dovolená dĺžka
A: Prívod elektrického napájania	kábel 3 x 1,5 mm <sup>2</sup>	30 m (poznámka 1)
B: Maják s anténou	1 kábel 2 x 0,5 mm <sup>2</sup>	20 m
	1 kábel koaxiálny kábel typu RG58	20 m (odporúča sa menej ako 5 m)
C: Fotobunky	1 kábel 2 x 0,5 mm <sup>2</sup>	30 m (poznámka 2)
D: Kľúčový prepínač	2 káble 2 x 0,5 mm <sup>2</sup> (poznámka 3)	50 m
E: Pevné hrany	1 kábel 2 x 0,5 mm <sup>2</sup> (poznámka 4)	30 m
F: Mobilné hrany	1 kábel 2 x 0,5 mm <sup>2</sup> (poznámka 4)	30 m (poznámka 5)

**Poznámka 1** - Ak je kábel napájania dlhší ako 30 m, použite kábel väčšieho prierezu, napríklad 3x2,5 mm<sup>2</sup> a vykonajte bezpečnostné uzemnenie v blízkosti jednotky.  
**Poznámka 2** - Ak je kábel BlueBUS dlhší ako 30 m, maximálne však 50 m, použite kábel 2x1 mm<sup>2</sup>.  
**Poznámka 3** - Dva káble 2x0,5 mm<sup>2</sup> je možné nahradiť jedným káblom 4x0,5 mm<sup>2</sup>.  
**Poznámka 4** - Ak je inštalovaná viac ako jedna hrana, odporúčený typ zapojenia nájdete v ods. 8.1.2 „Vstup STOP“.  
**Poznámka 5** - Na zapojenie mobilných hrán na posuvné krídla použite špeciálne zariadenia, ktoré umožňujú spojenie, aj keď je krídlo v pohybe.

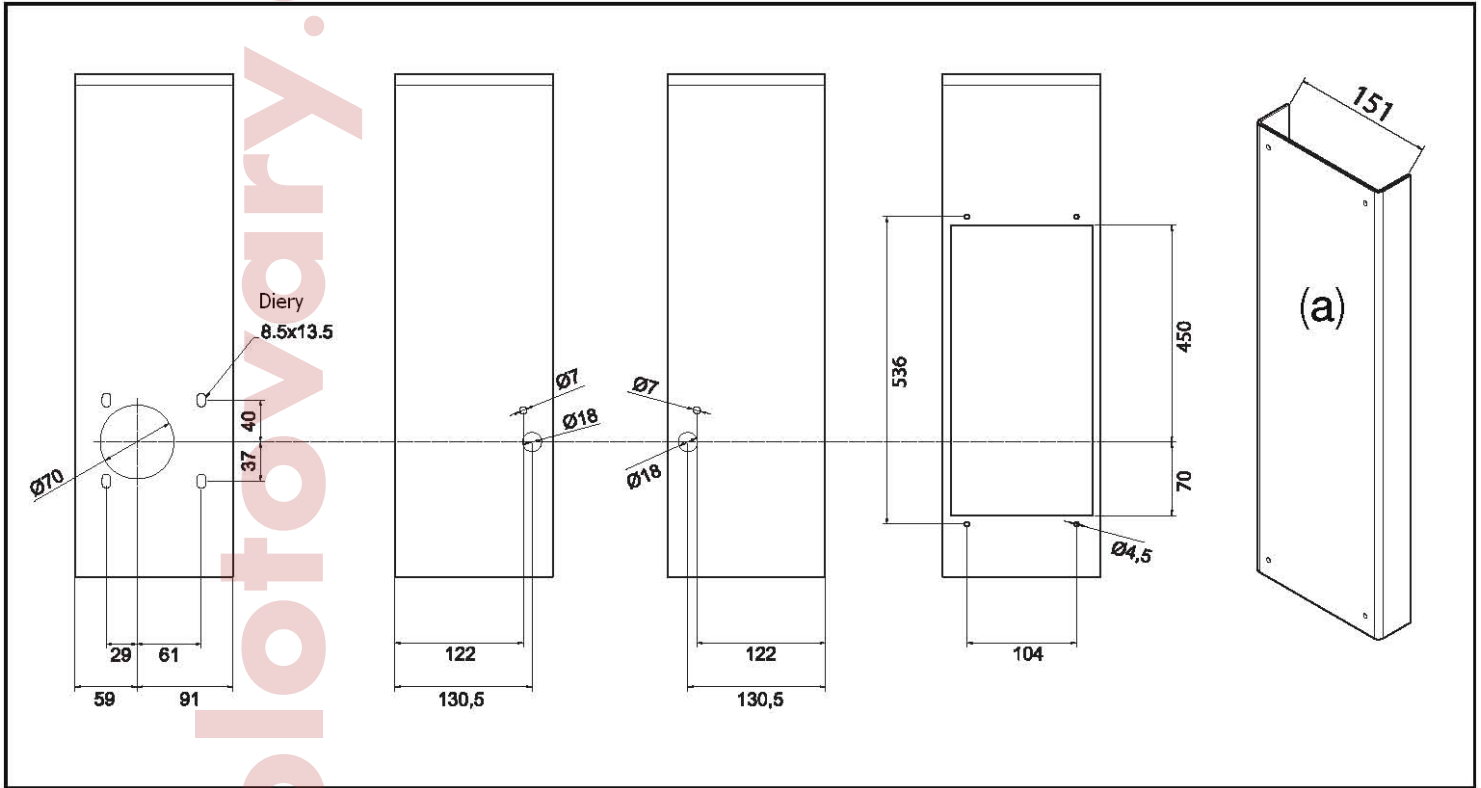
**POZOR!** - Použité káble musia byť vhodné do prostredia, v ktorom sa vykonáva montáž.

### 3.4 - Příprava stípa na montáž motoru

#### Pozor:

- Stípa musí byť utesnený v hornej časti.
- Rozmer otvoru, do ktorého sa vloží motor, musí byť 520x134 mm.

Poznámka - Odporúča sa vyrobiť kryt, ako vidno na obrázku (a): 151 mm je vnútorný rozmer.



### 3.5 - Montáž motoru

#### UPOZORNENIA

- Chybná montáž môže spôsobiť vážne zranenia osobe, ktorá prácu vykonáva a osobám, ktoré budú zariadenie používať.
- Skôr ako začnete kompletovať automatický systém, vykonajte prvotné previerky popísané v ods. 3.1 a 3.2.

Predtým, ako pristúpite k montáži, odporúčame postaviť krídlo do polovice jeho dráhy a následne upevniť motor na základňu (stípa). Takto je zaručená samoregulácia mechanických koncových dorazov (ods. 3.6).

01. Vložte kryt odblokovania do príslušného otvoru a upevnite ho dodanými skrutkami a podložkami (obr. 3).
02. V prípade, že montáž nie je celkom ľahká, použite 2 dodané kolíky a vložte ich do spodných dier stípa (obr. 4). Motor vložte do stípa a jeho polohu dolaďte podľa príslušných dier (obr. 5).
03. Vyberte kolíky a upevnite motor dodanými skrutkami M8 (obr. 6). Dôležité - povolené nastavenie po výške je 5 mm.
04. Vložte trojuholníkový kolík do lôžka hriadele odblokovania (obr. 7). Vytýčanie kolíka je možné regulovať a prispôbiť ho tak šírke stípa. Následne vložte odblokovací kľúč a skontrolujte. Zaisťte dodanou maticou, pričom dajte pozor, aby bola na hladkej strane kolíka.
05. Teraz, ak je už ozubený hrebeň namontovaný, vykonajte nastavenie mechanických koncákov, ako popisuje ods. 3.6.  
Ak ozubený hrebeň ešte len treba namontovať, postupujte nasledovne:
  - a) Ručne posuňte krídlo do vzdialenosti aspoň 50 cm od dorazu (pri zatvorení).
  - b) Položte ozubený hrebeň na ozubené koleso a skontrolujte, či je v dokonalej vodováhe a či po celej jeho dĺžke bola dodržaná vôľa 1-2 mm medzi ozubeným kolesom a hrebeňom.
  - c) Ručne dajte krídlo do polohy úplného zatvorenia a skontrolujte, či je prvá konzola použitá na upevnenie hrebeňa v strede ozubeného kolesa.

### 3.6 - Nastavenie mechanických koncových dorazov

01. Odblokujte motor príslušným kľúčom (viď ods. 3.7).
02. Vykonajte kompletný ručný manéver, t.j. otvorenie a zatvorenie, ktoré je potrebné pre samoreguláciu mechanických koncákov. **Dôležité** - počas tohto manévru skontrolujte, či je ozubený hrebeň v rovine s ozubeným kolesom s odchýlkou max. 5 mm a či je po celej dĺžke medzi ozubeným hrebeňom a ozubeným kolesom vôľa 1-2 mm (obr. 8).
03. Nakoniec dajte ručne krídlo do polovice dráhy a motor zablokujte príslušným kľúčom (viď ods. 3.7).

### 3.7 - Ručné odblokovanie a zablokovanie motoru

Motor je vybavený systémom mechanického odblokovania, ktorý umožňuje ručne otvoriť a zatvoriť bránu.

Tieto manuálne operácie sa vykonávajú v prípade výpadku elektrického prúdu, poruchy fungovania alebo vo fáze montáže.

01. Odsuňte kryt zámku (obr. 9).
02. Vložte kľúč a otočte ním o 90° v smere hodín (obr. 10).
03. Teraz môžete ručne hýbať krídlom v želanom smere.



## 4 ELEKTRICKÉ ZAPOJENIA

**POZOR! - Všetky elektrické zapojenia musia byť vykonané pri vypnutom napájaní zo siete a odpojenej prípadnej batérie.**

1. Natiahnite všetky pripojovacie káble k jednotlivým zariadeniam, pričom ponechajte rezervu v dĺžke 20-30 cm. Typy káblov sú vypísané v **tabuľke 5** a zapojenia na **obr. 2**.
2. Svorkou stiahnite dokopy všetky káble, ktoré vchádzajú do motora. Svorku založte kúsok pod otvorom, cez ktorý vedú káble.
3. Napájaci kábel zapojte na príslušnú svorku v zmysle **obr. 11** a pomocou svorky pripievajte kábel na prvý krúžok.
4. Zapojenie ďalších káblov vykonajte podľa schémy na **obr. 12** a **13**. Pre väčšie pohodlie sa svorky dajú vytiahnuť.
5. Po dokončení zapojení zablokujte pozbierané káble pomocou príslušných krúžkov (**obr. 12**), vytrčajúcu časť káblu antény pripievajte k ostatným káblom.

Pre zapojenie 2 motorov na protihľadných krídlach viď ods. 8.1.5 „NAKED v režime Slave“.

### 4.1 - Popis elektrických zapojení

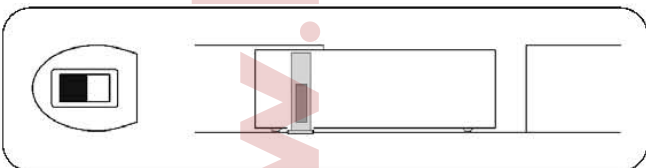
- **FLASH** = výstup pre jeden alebo dva majáky typu LUCYB alebo podobný s jedinou žiarovkou 12 V max. 21 W.
- **S.C.A.** = výstup „kontrolka otvorenej brány“, možnosť pripojenia signalizačnej žiarovky 24 V max. 4 W. Môže sa nastaviť aj na iné funkcie, viď ods. 7.5 „Programovanie na druhom stupni“.
- **BLUEBUS** = na túto svorku sa môžu zapojiť kompatibilné zariadenia. Všetky sa zapoja paralelne len prostredníctvom dvoch vodičov, na ktorých beží elektrické napájanie aj komunikačné signály. Ďalšie informácie nájdete v ods. 8.1.1 „BlueBUS“.
- **STOP** = vstup pre zariadenia, ktoré blokujú alebo zastavia prebiehajúci manéver. Po špeciálnej úprave je možné na vstup zapojiť kontakty typu „normálne zatvorený“, „normálne otvorený“ alebo zariadenia s konštantným odporom. Ďalšie informácie nájdete v ods. 8.1.2 „Vstup STOP“.
- **PP** = vstup pre zariadenia, ktoré ovládajú pohyb spôsobom Krok-za-krokom. Možnosť pripojenia kontaktov typu „normálne otvorený“.
- **OPEN** = vstup pre zariadenia, ktoré ovládajú pohyb len do otvorenia. Možnosť pripojenia kontaktov typu „normálne otvorený“.
- **CLOSE** = vstup pre zariadenia, ktoré ovládajú pohyb len do zatvorenia. Možnosť pripojenia kontaktov typu „normálne otvorený“.
- **ANTÉNA** = vstup pre zapojenie antény rádiového prijímača (anténa je zabudovaná v LUCYB).

## 5 KONCOVÉ PREVIERKY A SPUSTENIE

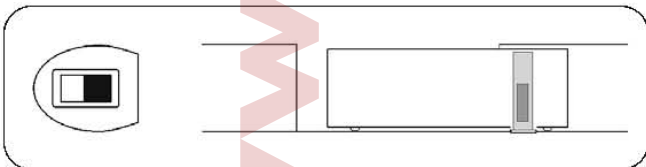
Pred začatím fázy previerok a spustenia automatického systému odporúčame dať krídlo do polovice dráhy, aby sa mohlo hýbať tak v smere otvorenia ako zatvorenia.

### 5.1 - Voľba smeru

Podľa toho, v akej polohe je motor voči bráne, je potrebné zvoliť smer otváracieho manévru. Ak sa krídlo pri otváraní musí hýbať smerom vľavo, selektor treba nastaviť doprava ako na obrázku,



ak sa krídlo pri otváraní musí hýbať smerom vpravo, selektor treba nastaviť doprava ako na obrázku.



### 5.2 - Zapnutie napájania

**POZOR! - Zapnutie napájania NAKEDu musí vykonať kvalifikovaný a skúsený pracovník pri plnom dodržiavaní zákonov, noriem a nariadení.**

Akonáhle zapnete napätie do NAKEDu, vykonajte niekoľko jednoduchých previerok:

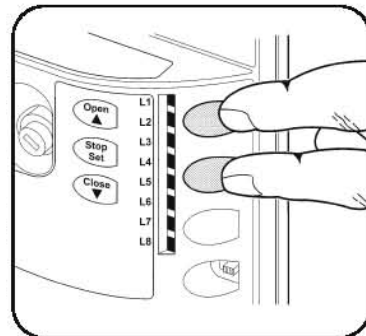
1. Skontrolujte, či led BlueBUS bliká pravidelne v 1-sekundových intervaloch.
2. Skontrolujte, či blikajú aj led na fotobunkách (tak na TX ako na RX). Spôsob blikania nie je dôležitý, pretože závisí od iných faktorov.
3. Skontrolujte, či majú zapojený na výstup FLASH a žiarovka zapojená na výstup S.C.A. sú zhasnuté.

Ak toto všetko nenastane, ihneď vypnite napájanie riadiacej jednotky a s najväčšou pozornosťou skontrolujte elektrické zapojenia. Ďalšie užitočné informácie o hľadaní a diagnóze porúch sú uvedené v ods. 9.1 „Riešenie problémov“.

### 5.3 - Rozlíšenie zariadení

Po zapnutí napájania potrebuje riadiaca jednotka rozlíšiť zariadenia zapojené na vstupy BlueBUS a STOP. Pred touto fázou led L1 a L2 blikajú, čím upozorňujú na potrebu vykonania rozlíšenia zariadení.

1. Stlačte a podržte stlačené tlačidlá [▲] a [Set].
2. Uvoľnite tlačidlá, keď led L1 a L2 začnú blikáť veľmi rýchlo (približne po 3 s).
3. Počkajte pár sekúnd, kým riadiaca jednotka dokončí rozlíšenie zariadení.
4. Po dokončení rozlíšenia led STOP musí zostať svietiť; led L1 a L2 zhasnú (prípadne začnú blikáť led L3 a L4).

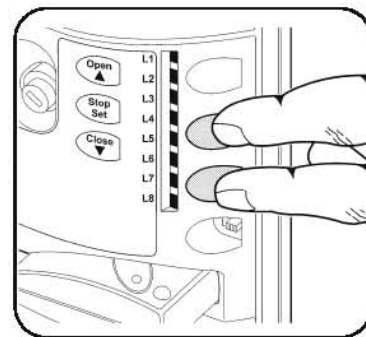


Fáza rozlíšenia pripojených zariadení môže byť kedykoľvek zopakovaná, aj po montáži, napríklad ak sa pridalo ďalšie zariadenie. Na vykonanie nového rozlíšenia viď ods. 8.1.6 „Rozlíšenie ďalších zariadení“.

### 5.4- Rozlíšenie dĺžky krídla

Po rozlíšení zariadení začnú blikáť led L3 a L4. Toto znamená, že riadiaca jednotka potrebuje rozlíšiť dĺžku krídla (vzdialenosť medzi končákmi pri zatvorení a končákmi pri otvorení). Tento rozmer je potrebný na výpočet bodov spomalenia a bodu časťového otvorenia.

1. Stlačte a podržte stlačené tlačidlá [▼] a [Set].
2. Uvoľnite tlačidlá, keď sa začne manéver (približne po 3 s).
3. Skontrolujte, či prebiehajúci manéver je otváranie, inak stlačte tlačidlo [Stop] a pozorne skontrolujte ods. 5.1 „Voľba smeru“, potom začnite znovu od bodu 1.
4. Počkajte, kým riadiaca jednotka dokončí otvárací manéver až po dosiahnutie končáka pri otvorení. Hneď potom začína zatvárací manéver.
5. Počkajte, kým riadiaca jednotka dokončí zatvárací manéver.



Ak toto všetko nenastane, ihneď vypnite napájanie riadiacej jednotky a s najväčšou pozornosťou skontrolujte elektrické zapojenia. Ďalšie užitočné informácie o hľadaní a diagnóze porúch sú uvedené v ods. 9.1 „Riešenie problémov“.

Ak potrebujete nastaviť s väčšou presnosťou polohu končákov, robí sa to prostredníctvom 2 regulátorov (**obr. 14** a **15**), ktoré sa nachádzajú vo vnútri motora, a to nasledovne:

1. Na riadiacej jednotke stlačte tlačidlo ▲ alebo ▼ na ovládanie otvárania alebo zatvárania krídla, podľa toho, akú polohu chcete dosiahnuť.
2. Zložte kryt, pod ktorým sú 2 regulátory (**obr. 14**).
3. Nájdite regulátor so šípku, ktorá znázorňuje smer končáku, ktorý chcete upraviť, a otočte ním o pol otáčky, čo zodpovedá cca 3 cm chodu brány (**obr. 15**).
4. Teraz na riadiacej jednotke znovu stlačte tlačidlo ▲ alebo ▼ na ovládanie otvárania alebo zatvárania krídla, aby sa uložila nová poloha do pamäte. Ak treba, opakujte operáciu, až kým krídlo dosiahne želanú koncovú polohu.

**POZOR!** - Ak je potrebné definovať polohu končáku s ešte väčšou presnosťou, treba krídlo vrátiť o pár centimetrov späť zadávaním príkazu na riadiacej jednotke na otvo-

renie alebo zatvorenie (▲ alebo ▼) a potom znovu vyslať príkaz na pohyb smerom, ktorý chcete skontrolovať.

**Poznámka** - Ak už bolo vykonané rozlíšenie manuálnym spôsobom a je potrebné zopakovať celý proces, na uvedenie koncákov do počiatočného stavu otočte 2 regulátory smerom k značke „-“, až kým počujete cvaknúť mikrosypínače (obr. 15). Potom zopakujte celý proces regulácie koncákov.

**Dôležité** - Ak na začiatku fázy montáže, keď upevňujete motor a ozubené koleso nechávate bežať po hrebeni, krídlo nie je správne nastavené do polovice svojej dráhy, môže byť potrebné znížiť polohu koncáku na jednej z dvoch strán.

V takomto prípade, ak krídlo naráža na doraz bez dodržania nastavenej polohy, je potrebné otočiť regulátor (so šípku, ktorá označuje smer pohybu krídla) smerom k značke „-“, až kým počujete cvaknúť mikrosypínač. Následne znovu vykonajte rozlíšenie riadiacou jednotkou a ak treba, použite presné nastavenie.

Ak je to potrebné, znovu vykonajte rozlíšenie dĺžky krídla.

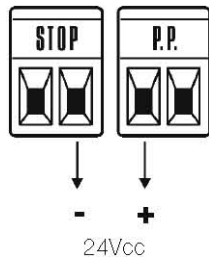
## 5.5 - Kontrola pohybu brány

Po rozlíšení dĺžky krídla odporúčame vykonať niekoľko manévrov na kontrolu správneho pohybu brány.

1. Stlačte tlačidlo [Open] na ovládanie otváracieho manévru. Skontrolujte, či otváranie brány prebieha správne, bez zmien rýchlosti. Iba keď je krídlo medzi 70 a 50 cm od koncáku, malo by spomaliť a zastaviť na koncáku 2-3 cm od mechanického dorazu pri otvorení.
2. Stlačte tlačidlo [Close] na ovládanie zatváracieho manévru. Skontrolujte, či zatváranie brány prebieha správne, bez zmien rýchlosti. Iba keď je krídlo medzi 70 a 50 cm od koncáku, malo by spomaliť a zastaviť na koncáku 2-3 cm od mechanického dorazu pri zatvorení.
3. Počas manévru kontrolujte, či maják bliká vo frekvencii 0,5 s svietí a 0,5 s zhasnutý. Ak je prítomná aj kontrolka otvorenej brány, zapojená na svorku S.C.A., skontrolujte spôsob blikania: pri otváraní bliká pomaly, pri zatváraní rýchlo.
4. Vykonajte viacero otváracích a zatváracích manévrov za účelom zistenia prípadných chýb montáže a nastavenia alebo iných anomálií, ako napríklad body s nadmerným trením.
5. Skontrolujte, či upevnenie motora NAKED, ozubeného hrebeňa a konzol koncových spínačov sú dostatočne pevné, stabilné a primerane odolné aj voči prudkému zrýchleniu alebo spomaleniu brány.

## 5.6 - Zapojenie ďalších zariadení

Ak potrebujete napájať externé zariadenia ako napríklad čítač transponderových kariet alebo osvetlenie kľúčového prepínača, môžete vyviesť napájanie ako znázorňuje obrázok. Napájacie napätie je 24 Vcc  $\pm 30\%$   $\pm 50\%$  s max. odberom 100 mA.



## 6 KOLAUDÁCIA A UVEDENIE DO PREVÁDZKY

Toto je najdôležitejšia fáza pri realizácii automatického zariadenia, keďže jej úlohou je zaručiť maximálnu bezpečnosť. Kolaudácia môže byť využitá aj ako pravidelná previerka zariadení, z ktorých je systém zložený.

**POZOR!** - Kolaudáciu celého zariadenia musí vykonať skúsený a kvalifikovaný pracovník, ktorý zodpovedá za požadované skúšky v súvislosti s prítomným rizikom a skontroluje, či boli dodržané zákony, normy a nariadenia, obzvlášť požiadavky normy EN 12445, ktorá stanovuje skúšobné metódy pri kontrole automatických dverí a brán.

### 6.1 - Kolaudácia

Každý jeden komponent automatického systému, napr. citlivé hrany, fotobunky, núdzový stop a pod., si vyžaduje špecifickú fázu kolaudácie. U týchto zariadení treba postupovať podľa príslušných návodov. Pri kolaudácii NAKEDu vykonajte tieto kroky:

1. Skontrolujte, či boli prísne dodržané inštrukcie uvedené v kapitole 1 „Všeobecné bezpečnostné výstrahy“.
2. Odblokujte motor, ako je uvedené v ods. „Odblokovanie a manuálny pohyb“ v kapitole „Návod na používanie“.
3. Uistite sa, či je možné otvárať a zatvárať krídlo silou nie väčšou ako 390 N (cca 40 kg).
4. Zablokujte motor.
5. S použitím ovládacieho zariadenia (kľúčový prepínač, tlačidlo alebo rádiový vysielač) preskúšajte otváranie a zatváranie brány a uistite sa, že pohyb prebieha v správnom smere.
6. Skontrolujte správne fungovanie všetkých bezpečnostných zariadení (fotobunky, citlivé hrany atď.). Vždy, keď zasiahne niektoré zariadenie, led „BlueBUS“ na riadiacej jednotke vykoná 2 rýchle bliknutia na potvrdenie, že riadiaca jednotka rozpoznala udalosť.
7. Ak boli nebezpečné situácie vyvolané pohybom brány zachránené obmedzením nárazovej sily, je potrebné vykonať zmeranie sily v súlade s požiadavkami normy EN 12445. Ak sú používané nastavenie „rýchlosti“ a kontrola „sily motora“ na zníženie nárazovej sily, skúšajte najst' také nastavenie, s ktorým dosiahnete najlepšie výsledky.

## 6.2 - Uvedenie do prevádzky

Uvedenie do prevádzky prichádza na rad až po úspešnom dokončení všetkých fáz kolaudácie NAKEDu. Nie je dovolené čiastočné ani „provizórne“ uvedenie do prevádzky.

1. Zostavte a uchovajte aspoň po dobu 10 rokov technickú dokumentáciu automatického zariadenia, ktorá musí obsahovať minimálne: komplexný výkres automatického systému, schému elektrických zapojení, analýzu rizík a príslušné prijaté riešenia, vyhlásenie výrobcu o zhode všetkých zariadení použitých v systéme (pre NAKED použite priložené vyhlásenie o zhode CE), kópiu návodu na používanie a servisný plán automatického systému.
2. Na bránu upevnite tabuľku obsahujúcu aspoň tieto údaje: typ automatického zariadenia, meno a adresu výrobcu (firmy zodpovednej za uvedenie do prevádzky), výrobné číslo, rok výroby a označenie „CE“.
3. Na bránu alebo v jej tesnej blízkosti upevnite permanentnú nálepku alebo tabuľku s popisom odblokovania a ručného manévru.
4. Vyplňte vyhlásenie o zhode pre automatický systém a odovzdajte ho majiteľovi zariadenia.
5. Zostavte „Návod na používanie automatického zariadenia“ a odovzdajte ho majiteľovi.
6. Zostavte servisný plán automatického systému (s uvedením podmienok servisu všetkých zariadení prítomných v systéme) a odovzdajte ho majiteľovi.
7. Pred uvedením automatického systému do prevádzky informujte písomne majiteľa (napr. v návode na používanie) o nebezpečnosti a pretrvávajúcich rizikách.

## SERVIS VÝROBKU

Na udržanie konštantnej úrovne bezpečnosti a zaručenie maximálnej životnosti celého automatického systému je potrebný pravidelný servis. Na tento účel má NAKED počítadlo manévrov a systém signalizácie potrebného servisu, viď ods. 8.2.3 „Avízo servisu“.

**POZOR!** - Servis musí byť vykonaný pri plnom rešpektovaní bezpečnostných nariadení uvedených v tomto návode a v súlade s platnými predpismi a normami.

Pre ďalšie zariadenia v systéme postupujte podľa príslušných plánov údržby.

1. NAKED vyžaduje plánovaný servis najneskôr každých 6 mesiacov alebo 20.000 manévrov po predchádzajúcej údržbe.
2. Vypnite všetky zdroje elektrického napájania, vrátane prípadnej batérie.
3. Skontrolujte opotrebovanie všetkých materiálov, z ktorých je automatický systém zložený. Zvláštnu pozornosť venujte erózii alebo oxidácii konštrukčných častí. Vymeňte diely, ktoré nevyhovujú požiadavkám.
4. Skontrolujte stav opotrebovania pohyblivých častí: ozubené koleso, hrebeň a všetky súčiastky brány. Vymeňte opotrebované diely.
5. Znovu zapnite zdroje elektrického napájania a vykonajte všetky skúšky uvedené v odseku 6.1 „Kolaudácia“.

## LIKVIDÁCIA VÝROBKU

Tento výrobok je neoddeliteľnou súčasťou automatického systému, a preto musí byť zlikvidovaný spolu s ním.

Rovnako ako pri montáži, aj na konci života tohto výrobku musí jednotlivé kroky likvidácie vykonať kvalifikovaný pracovník.

Tento výrobok sa skladá z rôznych typov materiálov. Niektoré môžu byť recyklované, iné musia byť zlikvidované. Informujte sa o systéme recyklácie a likvidácie v súlade s normami platnými vo vašej krajine pre túto kategóriu výrobkov.

**POZOR!** - Niektoré časti výrobku môžu obsahovať škodlivé alebo nebezpečné látky, ktoré by mohli spôsobiť vážne poškodenie životného prostredia či ľudského zdravia. Ako znázorňuje obrázok, je zakázané vyhodit' tento výrobok do domového odpadu. Vykonajte teda „separovaný zber“ v súlade s nariadeniami platnými vo vašej krajine, alebo vráťte výrobok predajcovi v momente kúpy nového podobného výrobku.



**POZOR!** - Lokálne nariadenia môžu stanovovať ťažké sankcie pre prípad nelegálnej likvidácie tohto výrobku.

## 7 PROGRAMOVANIE

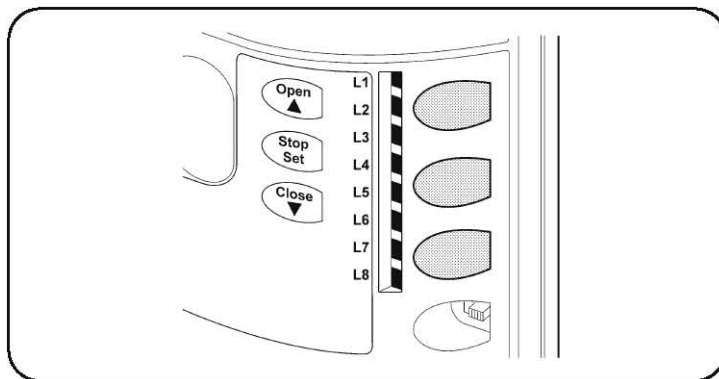
### 7.1 - Funkcie nastavené z výroby

Riadiaca jednotka NAKEDu má niekoľko programovacích funkcií. Z výroby sú tieto funkcie nastavené v takej konfigurácii, ktorá by mala vyhovovať požiadavkám väčšiny zákazníkov.

### 7.2 - Programovacie tlačidlá

Na riadiacej jednotke NAKEDu sú 3 tlačidlá, ktoré sa používajú tak na ovládanie riadiacej jednotky počas skúšok, ako aj na programovanie:

<b>Open</b> ▲	Tlačidlo „OPEN“ umožňuje ovládať otváranie brány alebo premiestniť sa v programovaní na ďalší bod smerom hore.
<b>Stop Set</b>	Tlačidlo „STOP“ umožňuje zastaviť manéver alebo, ak je stlačené na viac ako 5 sekúnd, vojsť do programovania.
<b>Close</b> ▼	Tlačidlo „CLOSE“ umožňuje ovládať zatváranie brány alebo premiestniť sa v programovaní na ďalší bod smerom dole.



### 7.3 - Programovanie

Na riadiacej jednotke NAKEDu je niekoľko programovacích funkcií. Nastavenie funkcií sa robí pomocou 3 tlačidiel [▲] [Set] [▼] a zobrazujú sa prostredníctvom 8 led: **L1... L8**. Programovacie funkcie sú prístupné na 2 stupňoch:

**Prvý stupeň:** funkcie nastaviteľné spôsobom ON-OFF (aktívna alebo deaktivovaná). V tomto prípade každá z led **L1... L8** ukazuje jednu funkciu - ak led svieti, funkcia je aktívna, ak je led zhasnutá, funkcia je deaktivovaná, viď **tabuľku 5**.

**Druhý stupeň:** parametre nastaviteľné na stupnici hodnôt (hodnoty od 1 do 8). V tomto prípade každá led **L1... L8** ukazuje hodnotu nastavenú z ôsmich možných, viď **tabuľku 7**.

**TABUĽKA 5 - Funkcie na prvom stupni (funkcie ON-OFF)**

Led	Funkcia	Popis
<b>L1</b>	Automatické zatvorenie	Táto funkcia umožňuje automatické zatvorenie brány po uplynutí nastaveného času pauzy. Z výroby je čas pauzy nastavený na 30 sekúnd, ale môže byť upravený na 5, 15, 30, 45, 60, 80, 120 a 180 sekúnd. Keď je funkcia deaktivovaná, fungovanie je „poloautomatické“.
<b>L2</b>	Zatvor po foto	Táto funkcia umožňuje mať bránu otvorenú len na čas potrebný k prejazdu. Zásah „Foto“ vyvolá vždy automatické zatvorenie s časom pauzy 5 s (nezávisle od nastavenej hodnoty). Správanie sa mení v závislosti od toho, či je alebo nie je aktívna funkcia „Automatického zatvorenia“. <b>„Automatické zatvorenie“ deaktivované:</b> brána vždy príde do polohy úplného otvorenia (aj keď sa fotobunky uvoľnia skôr). <b>„Automatické zatvorenie“ aktívne:</b> otvárací manéver sa zastaví hneď po uvoľnení fotobuniek a po uplynutí pauzy 5 s nastáva automatické zatvorenie. Funkcia „Zatvor po foto“ sa vždy deaktivuje, ak je manéver prerušený príkazom Stop. Ak je funkcia „Zatvor po foto“ deaktivovaná, čas pauzy bude taký, ako si naprogramujete, alebo nepríde k automatickému zatvoreniu, ak táto funkcia nie je aktivovaná.
<b>L3</b>	Vždy zatvor	Funkcia „Vždy zatvor“ zasiahne a vyvolá zatvorenie, ak pri obnovení napájania po výpadku prúdu bude zistená otvorená brána. Z bezpečnostných dôvodov manéver predchádza 5 s blikanie majáka. Ak je funkcia deaktivovaná, po obnovení napájania brána zostáva otvorená.
<b>L4</b>	Stand by	Táto funkcia umožňuje maximálne zníženie spotreby a je obzvlášť užitočná pri fungovaní s batériou. Ak je funkcia aktívna, 1 minútu po skončení manéveru vypne riadiaca jednotka výstup BlueBUS (a teda zariadenia) a všetky led okrem led BlueBUS, ktorá bude blikať pomalšie. Keď riadiaca jednotka dostane príkaz, obnoví plné fungovanie. Keď je funkcia deaktivovaná, neprichádza k šetreniu.
<b>L5</b>	Výpad	Aktivovaním tejto funkcie sa vypne postupný rozbeh na začiatku každého manéveru, čo umožňuje mať maximálnu silu výpadu a je to dôležité najmä tam, kde je vysoké statické trenie, napr. v prípade snehu alebo ľadu, ktoré blokujú krídlo. Ak je „Výpad“ deaktivovaný, manéver sa začne postupným rozbehom.
<b>L6</b>	Výstražné blikanie	S funkciou výstražného blikania sa pridá 3 s pauza medzi rozsvietenie majáka a začiatok manéveru, aby sa vopred avizovala nebezpečná situácia. Keď je funkcia deaktivovaná, rozsvietenie majáka nastáva v momente začiatku manéveru.
<b>L7</b>	„Zatvor“ sa stane „Čiastočne otvor“	Aktivovaním tejto funkcie všetky príkazy „Zatvor“ (vstup „CLOSE“ alebo rádiový príkaz „zatvor“) aktivujú manéver čiastočného otvorenia (viď led L6 v <b>tabuľke 7</b> ).
<b>L8</b>	Režim „Slave“ (sluha)	Aktivovaním tejto funkcie sa NAKED stáva „Slave“: takto je možné zosynchronizovať fungovanie dvoch motorov na protiahlych krídlach, kde jeden motor funguje ako „Master“ (pán) a jeden ako „Slave“ (sluha). Viac detailov nájdete v ods. 8.1.5 „NAKED v režime Slave“.

Počas normálneho fungovania NAKEDu led **L1... L8** sú buď rozsvietené alebo zhasnuté, v závislosti od stavu funkcie, ktorú predstavujú. Napríklad **L1** svieti, keď je aktívne „Automatické zatvorenie“.











### 7.4 - Programovanie na prvom stupni (funkcie ON-OFF)

Z výroby sú funkcie na prvom stupni všetky nastavené na „OFF“, ale môžu sa kedykoľvek zmeniť, ako uvádza **tabuľka 6**. Počas vykonávania tohto procesu dávajte

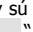
pozor, pretože maximálny čas medzi stlačením jedného tlačidla a ďalšieho je 10 s, inak sa proces automaticky ukončí a do pamäti sa uložia zmeny vykonané do daného momentu.



**TABUĽKA 6 - Ako zmeniť funkcie ON-OFF**

<b>01.</b>	Stlačte a podržte stlačené tlačidlo „Set“ asi 3 sekundy.	 3 s
<b>02.</b>	Uvoľnite tlačidlo „Set“, keď led L1 začne blikať.	 L1 
<b>03.</b>	Stlačte tlačidlo „▲“ alebo „▼“ a presuňte blikanie na led, ktorá predstavuje funkciu, ktorú chcete upraviť.	 alebo  
<b>04.</b>	Stlačte tlačidlo „Set“ na zmenu stavu funkcie: (krátke blikanie = OFF, dlhé blikanie = ON).	  
<b>05.</b>	Počkajte 10 sekúnd, kým uplynie maximálny čas a ukončí sa programovanie.	 10 s
<b>Poznámka</b> - body 3 a 4 sa môžu počas tej istej fázy programovania zopakovať, aby sa nastavili ON-OFF ďalšie funkcie.		

### 7.5 - Programovanie na druhom stupni (nastaviteľné parametre)

Z výroby sú nastaviteľné parametre naprogramované tak, ako je v **tabuľke 7** označené s „“, môžu sa však kedykoľvek zmeniť, ako je uvedené v **tabuľke 8**.

Počas vykonávania tohto procesu dávajte pozor, pretože maximálny čas medzi stlačením jedného tlačidla a ďalšieho je 10 s, inak sa proces automaticky ukončí a do pamäti sa uložia zmeny vykonané do daného momentu.

**TABUĽKA 7 - Funkcie na druhom stupni (nastaviteľné parametre)**

Led vstupu	Parameter	Led (stupeň)	Hodnota	Popis
<b>L1</b>	Čas pauzy	L1	5 sekúnd	Reguluje čas pauzy, čiže čas pred automatickým zatvorením. Má efekt iba vtedy, keď je aktívne automatické zatvorenie.
		L2	15 sekúnd	
		L3	30 sekúnd	
		L4	45 sekúnd	
		L5	60 sekúnd	
		L6	80 sekúnd	
		L7	120 sekúnd	
		L8	180 sekúnd	
<b>L2</b>	Funkcia P.P.	L1	Otvor - stop - zatvor - stop	Reguluje sekvenciu príkazov priradených vstupu P.P. alebo prvému rádiovému príkazu.
		L2	Otvor - stop - zatvor - otvor	
		L3	Otvor - zatvor - otvor - zatvor	
		L4	Kondomíniová	
		L5	Kondomíniová 2 (viac ako 2 s vyvolá Stop)	
		L6	Krok-za-krokom 2 (menej ako 2 s vyvolá čiastočné otvorenie)	
		L7	Osoba prítomná	
		L8	Otvorenie „poloautomaticky“, zatvorenie „osoba prítomná“	
<b>L3</b>	Rýchlosť motora	L1	Veľmi pomaly	Reguluje rýchlosť motora počas normálneho chodu.
		L2	Pomaly	
		L3	Stredne	
		L4	Rýchlo	
		L5	Veľmi rýchlo	
		L6	Super rýchlo	
		L7	Otvorenie „rýchlo“, zatvorenie „pomaly“	
		L8	Otvorenie „veľmi rýchlo“, zatvorenie „rýchlo“	
<b>L4</b>	Výstup S.C.A.	L1	Funkcia „kontrolka otvorenej brány“	Reguluje funkciu priradenú k výstupu S.C.A. (nech je k výstupu priradená akákoľvek funkcia, keď je aktívny, dodáva napätie 24 V -30 % +50 % s maximálnym výkonom 4 W).
		L2	Aktívny, ak je krídlo zatvorené	
		L3	Aktívny, ak je krídlo otvorené	
		L4	Aktívny s výstupom rádia č. 2	
		L5	Aktívny s výstupom rádia č. 3	
		L6	Aktívny s výstupom rádia č. 4	
		L7	Kontrolka údržby	
		L8	Elektrozámok	

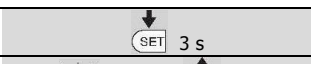




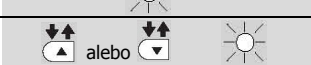


<b>L5</b>	Sila motora	L1	Super ľahká brána	Reguluje systém kontroly sily motora a prispôsobuje ho váhe brány. Systém kontroly meria sily aj teplotu prostredia a automaticky zvýši silu v prípade obzvlášť nízkych teplôt.
		L2	Veľmi ľahká brána	
		L3	Ľahká brána	
		L4	Stredná brána	
		L5	Stredne-ťažká brána	
		L6	Ťažká brána	
		L7	Veľmi ťažká brána	
		L8	Super ťažká brána	
<b>L6</b>	Otvor čiastočne	L1	0,5 m	Reguluje mieru čiastočného otvorenia. Čiastočné otvorenie sa môže ovládať 2. rádiovým príkazom alebo cez „Zatvor“. Ak je prítomná funkcia „Zatvor“, táto sa stáva „Otvor čiastočne“.
		L2	1 m	
		L3	1,5 m	
		L4	2 m	
		L5	2,5 m	
		L6	3 m	
		L7	3,4 m	
		L8	4 m	
<b>L7</b>	Avízo servisu	L1	Automatické (na základe obtiažnosti manévrov)	Reguluje počet manévrov, po ktorých signalizuje potrebu servisu automatického zariadenia (viď ods. „Avízo servisu“).
		L2	1000	
		L3	2000	
		L4	4000	
		L5	7000	
		L6	10000	
		L7	15000	
		L8	20000	
<b>L8</b>	Zoznam anomálií	L1	Výsledok 1. manévru (posledného vykonaného)	Umožňuje skontrolovať typ poruchy, ktorá nastala počas posledných 8 manévrov (viď ods. 9.2 „História chýb“).
		L2	Výsledok 2. manévru	
		L3	Výsledok 3. manévru	
		L4	Výsledok 4. manévru	
		L5	Výsledok 5. manévru	
		L6	Výsledok 6. manévru	
		L7	Výsledok 7. manévru	
		L8	Výsledok 8. manévru	

Poznámka: „■“ predstavuje nastavenie z výroby.





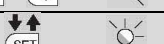

Všetky parametre môžete upravovať podľa želania bez kontraindikácií. Iba nastavenie „Sily motora“ si vyžaduje zvláštnu pozornosť:

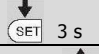
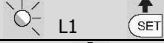








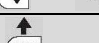

- Neodporúča sa používať vysoké hodnoty sily na kompenzáciu faktu, že krídlo má neprimerané body trenia. Premištená sila môže poškodiť fungovanie bezpečnostného systému alebo poškodiť krídlo.
- Ak sa ovládanie „Sily motora“ používa ako pomocný systém na zníženie impaktnej sily, je potrebné po každej úprave zopakovať meranie sily, ako si vyžaduje norma EN 12445.
- Opotrebenie a klimatické podmienky majú vplyv na pohyb brány, preto je potrebné pravidelne prekontrolovať nastavenie sily.

**TABUĽKA 8 - Ako zmeniť nastavitel'né parametre**

<b>01.</b>	Stlačte a podržte stlačené tlačidlo „Set“ asi 3 sekundy.	
<b>02.</b>	Uvoľnite tlačidlo „Set“, keď led L1 začne blikať.	
<b>03.</b>	Stlačte tlačidlo „▲“ alebo „▼“ a presuňte blikanie na led, ktorá predstavuje parameter, ktorý chcete upraviť.	
<b>04.</b>	Stlačte a podržte tlačidlo „Set“ počas krokov 5 a 6.	
<b>05.</b>	Počkajte 3 sekundy, kým sa rozsvieti led predstavujúca aktuálny stupeň parametra, ktorý chcete upraviť.	
<b>06.</b>	Stlačte tlačidlo „▲“ alebo „▼“ a presuňte blikanie na led, ktorá predstavuje hodnotu parametra.	
<b>07.</b>	Uvoľnite tlačidlo „Set“.	
<b>08.</b>	Počkajte 10 sekúnd, kým uplynie maximálny čas a ukončí sa programovanie.	
<b>Poznámka</b> - body 3 až 7 sa môžu počas tej istej fázy programovania zopakovať, aby sa nastavili ďalšie parametre.		

## Príklady programovania: prvý stupeň a druhý stupeň

<b>Prvý stupeň:</b> ako príklad uvádzame postup pri zmene fabričného nastavenia funkcie „Automatické zatvorenie“ (L1) a „Vždy zatvor“ (L3).	
<b>01.</b> Stlačte a podržte stlačené tlačidlo „Set“ asi 3 sekundy.	
<b>02.</b> Uvoľnite tlačidlo „Set“, keď led L1 začne blikať.	
<b>03.</b> Stlačte 1x tlačidlo „Set“ na zmenu stavu funkcie priradenej k L1 (automatické zatvorenie). Led L1 1x dlho blikne.	
<b>04.</b> Stlačte 2x tlačidlo „▼“ a presuňte sa na L3.	
<b>05.</b> Stlačte 1x tlačidlo „Set“ na zmenu stavu funkcie priradenej k L3 (vždy zatvor). Led L3 1x dlho blikne.	
<b>06.</b> Počkajte 10 sekúnd, kým uplynie maximálny čas a ukončí sa programovanie.	
<b>Poznámka</b> - Na konci tohto procesu led L1 a L3 musia zostať svietiť na potvrdenie, že funkcie „Automatické zatvorenie“ a „Vždy zatvor“ sú aktívne.	

<b>Druhý stupeň:</b> ako príklad uvádzame postup pri zmene fabričného nastavenia parametrov pre predĺženie „Času pauzy“ na 60 s (vstup L1, stupeň L5) a zníženie „Sily motora“ pre ľahké brány (vstup L5, stupeň L2).	
<b>01.</b> Stlačte a podržte stlačené tlačidlo „Set“ asi 3 sekundy.	
<b>02.</b> Uvoľnite tlačidlo „Set“, keď led L1 začne blikať.	
<b>03.</b> Stlačte a podržte tlačidlo „Set“ počas krokov 5 a 6.	
<b>04.</b> Počkajte asi 3 sekundy, kým sa rozsvieti led L3, ktorá predstavuje aktuálny stupeň „času pauzy“.	
<b>05.</b> Stlačte 2x tlačidlo „▼“ a presuňte sa na L5, ktorá predstavuje novú hodnotu „času pauzy“.	
<b>06.</b> Uvoľnite tlačidlo „Set“.	
<b>07.</b> Stlačte 4x tlačidlo „▼“ a presuňte blikanie na L5.	
<b>08.</b> Stlačte a podržte tlačidlo „Set“ počas krokov 9 a 10.	
<b>09.</b> Počkajte asi 3 sekundy, kým sa rozsvieti led L5, ktorá predstavuje aktuálny stupeň „sily motora“.	
<b>10.</b> Stlačte 3x tlačidlo „▼“ a presuňte sa na led L2, ktorá predstavuje novú hodnotu „sily motora“.	
<b>11.</b> Uvoľnite tlačidlo „Set“.	
<b>12.</b> Počkajte 10 sekúnd, kým uplynie maximálny čas a ukončí sa programovanie.	

## 8 HLŔBKOVO

### 8.1 - Prídanie alebo odobratie zariadení

Do automatického systému s NAKEDom je možné kedykoľvek pridať alebo odobrať zariadenia. Navyše, k „BlueBUS“ a vstupu „STOP“ sa dajú pripojiť rôzne typy zariadení, ako je uvedené v nasledovných odsekoch.

**Po pridaní alebo odobratí zariadenia je potrebné zopakovať rozlíšenie zariadení, ako popisuje ods. „8.1.6 Rozlíšenie ďalších zariadení“.**

#### 8.1.1 - BlueBUS

BlueBUS je technológia, ktorá umožňuje vykonať zapojenia kompatibilných zariadení len prostredníctvom dvoch vodičov, ktorými prechádza tak elektrické napájanie, ako aj komunikačný signál. Všetky zariadenia sa zapoja paralelne na tieto 2 vodiče BlueBUS bez toho, aby sa musela dodržať polarita. Každé zariadenie je rozoznávané jednotlivito, keďže pri inštalácii mu je priradená jednoznačná adresa. Na BlueBUS môžete zapojiť napríklad fotobunky, bezpečnostné zariadenia, ovládacie tlačidlá, signalizačné kontrolky atď. Riadiaca jednotka NAKEDu rozlíši všetky pripojené zariadenia jedno po druhom vo fáze rozlíšenia a je schopná rozpoznať s mimoriadnou istotou všetky možné anomálie. Z tohto dôvodu je potrebné pri každom pridaní alebo odobratí nejakého zariadenia zapojeného na BlueBUS vykonať na riadiacej jednotke fázu rozlíšenia, ako uvádza ods. „8.1.6 Rozlíšenie ďalších zariadení“.

#### 8.1.2 - Vstup STOP

STOP je vstup, ktorý vyvolá okamžité zastavenie manévru, za ktorým nasleduje krátka inverzia. Na tento vstup sa môžu zapojiť zariadenia s výstupom s kontaktom normálne otvoreným „NO“, normálne zatvoreným „NC“ alebo zariadenia s výstupom s konštantným odporom 8,2 kΩ, ako napríklad citlivé hrany.

Rovnako ako u BlueBUS, riadiaca jednotka počas fázy rozlíšenia (viď ods. „8.1.6 Rozlíšenie ďalších zariadení“) rozozná zariadenia zapojené na vstup STOP. Následne, keď nastane akákoľvek zmena voči pôvodnému stavu, vyvolá sa STOP.

Na vstup STOP sa môžu zapojiť aj viaceré zariadenia a rôzneho typu:

- Viaceré zariadenia NO je možné zapojiť paralelne bez obmedzenia počtu.
- Viaceré zariadenia NC je možné zapojiť do série bez obmedzenia počtu.
- 2 zariadenia s výstupom s konštantným odporom 8,2 kΩ sa môžu zapojiť paralelne. Ak sú viac ako 2, zapoja sa stupňovito s jediným konečným odporom 8,2 kΩ.
- Je možné kombinovať NO a NC, ak sa zapoja 2 kontakty paralelne, ale ku kontaktu NC treba dať do série odpor 8,2 kΩ (toto umožňuje aj kombináciu 3 zariadení: NO, NC a 8,2 kΩ).

**POZOR - Ak sa vstup STOP používa na zapojenie zariadení s bezpečnostnou funkciou, jedine zariadenia s konštantným odporom 8,2 kΩ zaručujú bezpečnostnú kategóriu 3 podľa normy EN 954-1.**

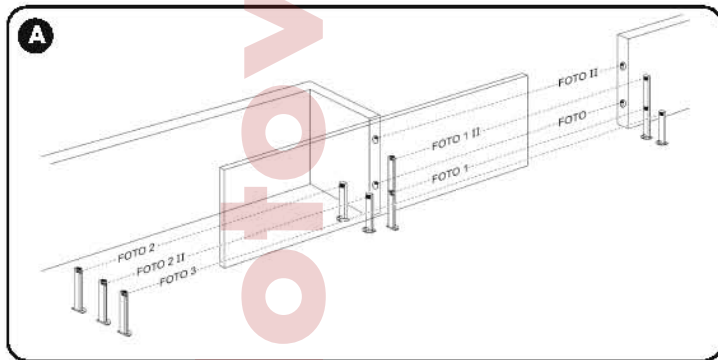
#### 8.1.3 - Fotobunky

Systém „BlueBUS“ umožňuje prostredníctvom príslušných mostíkov, aby riadiaca jednotka rozoznala fotobunky a priradila im správnu funkciu. Adresovanie sa robí tak na TX ako na RX (mostíky sa ukladajú rovnakým spôsobom), pričom treba dať pozor, aby neboli ďalšie páry fotobuniek s rovnakou adresou.

V automatickom systéme posuvnej brány s NAKEDom je možné inštalovať fotobunky tak, ako uvádza **tabuľka 9 a obr. A**.

Po inštalácii alebo odobratí fotobuniek treba na riadiacej jednotke urobiť rozlíšenie, ako popisuje ods. „8.1.6 Rozlíšenie ďalších zariadení“.

TABUĽKA 9 - Adresovanie fotobuniek			
Fotobunka	Mostíky	Fotobunka	Mostíky
<b>FOTO</b> externá fotobunka v. 50 zásah pri zatváraní		<b>FOTO 2</b> externá fotobunka zásah pri otváraní	
<b>FOTO II</b> externá fotobunka v. 100 zásah pri zatváraní		<b>FOTO 2 II</b> interná fotobunka zásah pri otváraní	
<b>FOTO 1</b> interná fotobunka v. 50 zásah pri zatváraní		<b>FOTO 3</b> jediná fotobunka pokrývajúca celý systém	
<b>FOTO 1 II</b> interná fotobunka v. 100 zásah pri zatváraní			
<b>POZOR</b> - Inštalácia FOTO 3 spolu s FOTO II si vyžaduje, aby TX a RX boli umiestnené v súlade s upozornením uvedeným v návode na inštaláciu fotobuniek.			



#### 8.1.4 - Fotosenzor FT210B

Fotosenzor FT210B spája do jediného zariadenia systém obmedzenia sily (typ C podľa normy EN 12453) a rozlišovač prítomnosti prekážok na optickej osi medzi vysielačom TX a prijímačom RX (typ D podľa normy EN 12453). Na fotosenzore FT210B sú signály stavu citlivej hrany vysielačnej prostredníctvom fotobunkového lúča spájajúc 2 systémy do jediného zariadenia. Vysielač časť uložená na mobilnom krídle je napájaná batériami, čím odpadávajú neestetické systémy zapojenia. Špeciálne obvody znižujú odber prúdu batérie a zaručujú životnosť až 15 rokov (viď návod k výrobku).

Jediné zariadenie FT210B v spojení s citlivou hranou (napríklad TCB65) umožňuje dosiahnuť bezpečnostný stupeň „primárnej hrany“ požadovaný normou EN 12453 pre všetky „typy použitia“ a „typy aktivácie“.

Fotosenzor FT210B v spojení s „odporovými“ citlivými hranami (8,2 kΩ) je bezpečný voči individuálnej poruche (kategória 3 podľa EN 954-1). Má špeciálny protikolízny obvod, ktorý predchádza rušeniu s ďalšími aj nezosynchronizovanými fotobunkami a umožňuje pridať ďalšie fotobunky, napríklad v prípade prejazdu ťažkých vozidiel, kde sa normálne pridáva druhá fotobunka do výšky 1 m nad zemou.

Ďalšie informácie o spôsobe zapojenia a adresovaní nájdete v návode k FT210B.

TABUĽKA 10 - Programovanie na NAKEDe Slave nezávisle od NAKED Master	
Funkcie prvého stupňa (funkcie ON-OFF)	Funkcie druhého stupňa (nastaviteľné parametre)
Stand-by	Rýchlosť motora
Výpad	Výstup SCA
Režim Slave	Síla motora
	Zoznam chýb
Na Slave sa môže zapojiť:	<ul style="list-style-type: none"> <li>vlastná citlivá hrana (Stop)</li> <li>vlastné zariadenie (P.P.), ktoré ovláda celkové otvorenie krídla Slave.</li> </ul> Na Slave vstupy Open a Close nie sú použité.

#### 8.1.5 - NAKED v režime „Slave“

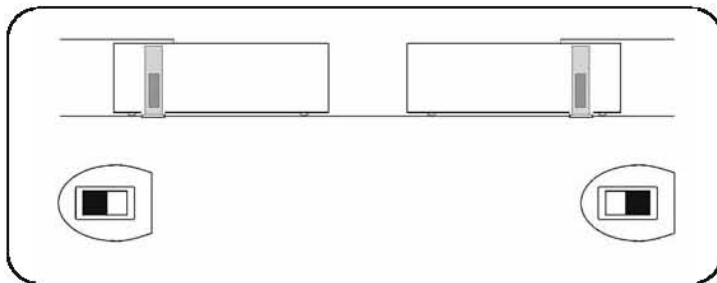
Prostredníctvom vhodného programovania a zapojenia môže NAKED fungovať v režime „Slave“ (sluha). Tento spôsob fungovania sa používa, keď treba automatizovať 2 protíľahlé krídla a ich pohyb má byť synchronizovaný. Pri takomto spôsobe jeden NAKED funguje ako Master (pán), čiže ovláda pohyb a druhý NAKED funguje ako Slave, čiže vykonáva príkazy vydané Masterom (od výroby sú všetky NAKEDy Master).

Na konfiguráciu NAKEDu ako Slave treba aktivovať funkciu na prvom stupni „Režim Slave“ (viď **tabuľku 5**).

Spojenie medzi NAKED Master a NAKED Slave prebieha prostredníctvom BlueBUS. **POZOR - V tomto prípade musí byť rešpektovaná polarita pri zapájaní medzi dvomi NAKEDmi, ako znázorňuje obr. 16 (pre ostatné zariadenia polarita nemusí byť dodržaná).**

Pri inštalácii 2 NAKEDov v režime Master-Slave vykonajte tieto operácie:

- Dva motory nainštalujte tak, ako vidno na obrázku. Nezáleží na tom, ktorý motor funguje ako Master, a ktorý ako Slave. Pri výbere berte do úvahy iba pohodlnosť zapojení a fakt, že príkaz Krok-za-krokom na Slave umožňuje celkové otvorenie iba krídla Slave.
- Zapojte 2 motory podľa **obr. 16**.
- Zvoľte smer otváracieho manévru 2 motorov, ako vidno na obrázku (viď tiež ods. „5.1 Výber smeru“).



- Zapnite napájanie 2 motorov.
- Na NAKEDe Slave nastavte funkciu „Režim Slave“ (viď **tabuľku 5**).
- Vykonajte rozlíšenie zariadení na NAKEDe Slave (viď ods. „8.1.6 Rozlíšenie zariadení“).
- Vykonajte rozlíšenie zariadení na NAKEDe Master (viď ods. „8.1.6 Rozlíšenie zariadení“).
- Vykonajte rozlíšenie dĺžky krídla na NAKEDe Master (viď ods. „5.4 Rozlíšenie dĺžky krídla“).




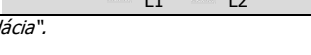
Pri zapájaní 2 NAKEDov v režime Master-Slave dávajte pozor:

- Všetky zariadenia musia byť pripojené na NAKED Master (ako na **obr. 16**) vrátane rádiového prijímača.
- V prípade použitia batérie, oba motory musia mať svoju vlastnú batériu.
- Všetky nastavenia na NAKEDe Slave budú ignorované (prevláda NAKED Master) okrem tých uvedených v **tabuľke 10**.



### 8.1.6 - Rozlíšenie ďalších zariadení

Normálne je rozlíšenie zariadení zapojených na BlueBUS a na vstup STOP vykonané počas fázy inštalácie. Ak sú však pridané alebo odobraté zariadenia, je potrebné vykonať rozlíšenie podľa **tabuľky 11**.

TABUĽKA 11 - Ako načítať ďalšie zariadenia	
01. Stlačte a podržte stlačené tlačidlá „▲“ a „Set“.	
02. Uvoľnite tlačidlá, keď led L1 a L2 začnú veľmi rýchlo blikať (asi po 3 sekundách).	
03. Počkajte pár sekúnd, kým riadiaca jednotka dokončí načítanie zariadení.	
04. Po dokončení načítania led L1 a L2 prestanú blikať, led STOP musí zostať svietiť a led L1...L8 sa rozsvietia na základe stavu funkcie ON-OFF, ktorú predstavujú.	
<b>POZOR</b> - Keď ste pridali alebo odobrali zariadenia, je treba znovu vykonať kolaudáciu automatického systému v zmysle ods. 6.1 „Kolaudácia“.	

### 8.1.7 - Rádiový prijímač

Na riadiacej jednotke je pripravená zástrčka SM pre rádiové prijímače typu SMXI alebo SMXIS - na ovládanie NAKEDu diaľkovo. Bližšie informácie nájdete v návode k rádiovému prijímaču.

Ako zasunúť rádiový prijímač vidíte na **obr. 17**. V **tabuľke 12** je rozpísané, ktorý výstup prijímača je priradený ku ktorému príkazu.

TABUĽKA 12 - Príkazy s vysielateľom	
Výstup č. 1	Príkaz „P.P.“ (krok-za-krokom)
Výstup č. 2	Príkaz „Čiastočné otvorenie“
Výstup č. 3	Príkaz „Otvor“
Výstup č. 4	Príkaz „Zatvor“

### 8.1.8 - Montáž a zapojenie batérie

**POZOR!** - Elektrické zapojenie batérie na riadiacu jednotku musí byť vykonané až potom, keď ste dokončili všetky fázy montáže a programovania, keďže batéria predstavuje núdzové napájanie.

Pri montáži a zapájaní batérie postupujte podľa krokov znázornených na **obr. 18**.

### 8.1.9 - Zapojenie externého odblokovacieho zariadenia KA1 (obr. 19)

**POZOR!** - KA1 musí byť zapojené na motor, ktorý poháňa krídlo, ktoré sa otvára ako prvé (vychádzajú z polohy zatvorenej brány)

01. Vložte oceľový kábel (a) do príslušného otvoru (b) a potom do diery kolíka (c).
02. Zaveste pružinku (d) za dva konce, ako znázorňuje **obr. 19**.
03. Kábel zablokujte zatiahnutím príslušnej skrutky (e).
04. Vložte púzdro a umiestnite ho ako ukazuje obrázok.
05. Teraz pripojte kábel ku KA1, ako to popisuje príslušný návod na montáž.

### 8.1.10 - Zapojenie programátora Oview

Na riadiacej jednotke je pripravený konektor BusT4, na ktorý je možné pripojiť programovaciu jednotku Oview, ktorá umožňuje komplexné a rýchle zvládnutie fázy montáže, údržby a diagnostiky celého automatického zariadenia. Postup ako sa dostať ku konektoru a zapojiť ho do príslušného lôžka znázorňuje **obr. 20**. Oview môže byť zapojený súčasne na viac riadiacich jednotiek (do 5 bez špeciálnej úpravy, až do 60 pri dodržaní príslušných upozornení) a môže zostať pripojený k riadiacej jednotke aj počas normálneho fungovania zariadenia. V takomto prípade môže byť použitý na posielanie priamych príkazov riadiacej jednotke s použitím špecifického manu „užívateľ“. Je tiež možné vykonávať aktualizácie Firmwaru. Ak je na riadiacej jednotke prijímač série OXI, s použitím Oview máte prístup k parametrom vysielateľov uložených v pamäti prijímača.

Bližšie informácie nájdete v príslušnom návode a v návode „Opera system book“.

### 8.1.11 - Zapojenie systému na slnečnú energiu Solemyo

**POZOR!** - Keď je automatické zariadenie napájané zo systému Solemyo, **NESMIE BYŤ súčasne napájané aj z elektrickej siete.**

Ďalšie informácie o systéme Solemyo nájdete v príslušnom návode.

Pri zapájaní systému Solemyo postupujte podľa **obr. 21**.

### 8.2 - Špeciálne funkcie

#### 8.2.1 - Funkcia „Vždy otvor“

Funkcia „Vždy otvor“ umožňuje riadiacej jednotke ovládať otvárací manéver vždy, keď príkaz „Krok-za-krokom“ má dlhšie trvanie ako 2 sekundy. Toto je užitočné napríklad na zapojenie kontaktu programovacích hodín na svorku P.P., na udržanie otvorenej brány počas určitého časového rozmedzia. Táto vlastnosť platí bez ohľadu na spôsob nastavenia vstupu P.P. s výnimkou nastavenia „Zatvor“, vid' odsek „Funkcia P.P.“ v **tabuľke 7**.

#### 8.2.2 - Funkcia „Hýb v každom prípade“

V prípade, že niektoré z bezpečnostných zariadení nefunguje správne alebo je úplne pokazené, bránu je možné ovládať v režime „Osoba prítomná“.

Bližšie informácie nájdete v odseku „Ovládane s nefunkčnými fotobankami“ v prílohe „Inštrukcie a upozornenia pre užívateľov motora NAKED“.

#### 8.2.3 - Avízo servisu

NAKED dovoľuje avizovať užívateľovi, kedy treba vykonať prehliadku automatického zariadenia. Počet manévrov, po ktorých sa spustí signalizácia, je možné zvoliť z 8 stupňov prostredníctvom nastaviteľného parametra „Avízo servisu“ (vid' **tabuľku 7**). Stupeň 1 je „automatický“ a vychádza z obtiažnosti manévrov, čiže z námahy a trvania manévru. Ostatné nastavenia sú založené na počte manévrov.


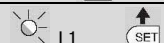


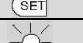



Signalizácia požadovaného servisu je vysielaná prostredníctvom majáka Flash alebo žiarovky pripojenej na výstup SCA, keď je tento nastavený ako „kontrolka údržby“ (vid' **tabuľku 9**).

Na základe počtu vykonaných manévrov oproti naprogramovanému počtu vydávajú maják a kontrolka servisu signály uvedené v **tabuľke 13**.

TABUĽKA 13 - Avízo servisu prostredníctvom Flash a kontrolky servisu		
Počet manévrov	Signalizácia na Flash	Signalizácia cez kontrolu servisu
Menej ako 80 % limitu	Normálna (0,5 s svieti - 0,5 s zhasnutý)	Svieti 2 s na začiatku otváracieho manévru
Medzi 81 a 100 % limitu	Na začiatku manévru zostane svietiť 2 s, potom pokračuje normálne blikať	Bliká počas celého manévru
Viac ako 100 % limitu	Na začiatku a na konci manévru zostane svietiť 2 s, potom pokračuje normálne blikať	Stále bliká


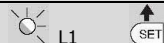





### 8.2.4 - Kontrola počtu vykonaných manévrov

Pomocou funkcie „Avízo servisu“ je možné skontrolovať počet vykonaných manévrov v percentách oproti nastavenému limitu. Pri kontrole postupujte tak, ako je uvedené v **tabuľke 14**.

TABUĽKA 14 - Ako skontrolovať počet vykonaných manévrov		
01.	Stlačte a podržte stlačené tlačidlo „Set“ asi 3 sekundy.	
02.	Uvoľnite tlačidlo „Set“, keď led L1 začne blikať.	
03.	Stlačte tlačidlo „▲“ alebo „▼“ a presuňte blikanie na L7, t.j. na vstupnú led parametra „Avízo servisu“.	
04.	Stlačte a podržte stlačené tlačidlo „Set“ počas krokov 5, 6 a 7.	
05.	Počkajte asi 3 sekundy, kým sa rozsvieti led predstavujúca aktuálny stupeň parametra „Avízo servisu“.	
06.	Stlačte a hneď uvoľnite tlačidlá „▲“ a „▼“.	
07.	Led zodpovedajúca vybranému stupňu niekoľkokrát blikne. Počet bliknutí udáva percentuálny podiel vykonaných manévrov (v násobkoch 10 %) voči nastavenému limitu. Např.: ak je avízo servisu nastavené na L6, t.j. 10000, 10 % zodpovedá 1000 manévrom. Ak signalizačná led blikne 4-krát, znamená to, že bolo dosiahnutých 40 % manévrov (čiže medzi 4000 a 4999). Ak nebolo dosiahnutých 10 % manévrov, led neblikne ani raz.	
08.	Uvoľnite tlačidlo „Set“.	

### 8.2.5 - Vynulovanie počítadla manévrov

Po vykonaní servisu zariadenia je potrebné vynulovať počítadlo manévrov. Postupujte podľa **tabuľky 15**.

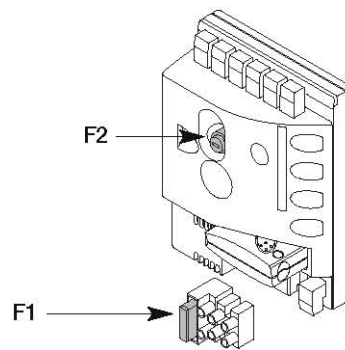
TABUĽKA 15 - Ako vynulovať počítadlo manévrov		
01.	Stlačte a podržte stlačené tlačidlo „Set“ asi 3 sekundy.	
02.	Uvoľnite tlačidlo „Set“, keď led L1 začne blikať.	
03.	Stlačte tlačidlo „▲“ alebo „▼“ a presuňte blikanie na L7, t.j. na vstupnú led parametra „Avízo servisu“.	
04.	Stlačte a podržte stlačené tlačidlo „Set“ počas krokov 5 a 6.	
05.	Počkajte asi 3 sekundy, kým sa rozsvieti led predstavujúca aktuálny stupeň parametra „Avízo servisu“.	
06.	Stlačte a podržte asi 5 sekúnd stlačené tlačidlá „▲“ a „▼“, potom ich uvoľnite. Led zodpovedajúca vybranému stupňu vykoná sériu rýchlych bliknutí, čím signalizuje, že počítadlo manévrov bolo vynulované.	
07.	Uvoľnite tlačidlo „Set“.	

www.kovo

## 9 ČO ROBIŤ KEĎ... (návod na riešenie problémov)

### 9.1 - Riešenie problémov

V **tabuľke 16** nájdete dôležité informácie, ktoré vám pomôžu riešiť prípadné servisné problémy, s ktorými sa môžete stretnúť počas montáže alebo servisu pri poruche.



**TABUĽKA 16 - Riešenie problémov**

Príznaky	Odporúčaná kontrola
Rádiový vysielateľ neovláda bránu a led na vysielacom sa nerozsvieti	Skontrolujte, či nie sú vybité batérie vysielacza, prípadne ich vymeňte.
Rádiový vysielateľ neovláda bránu, ale led na vysielacom svieti	Skontrolujte, či je vysielateľ správne uložený do pamäte rádiového prijímača.
Neovláda sa žiaden manéver a led „BlueBUS“ neblíkajú	Skontrolujte, či je NAKED napájaný sieťovým napätím. Skontrolujte, či nie sú vybité poistky. Ak áno, zistite príčinu poruchy, a potom ich vymeňte za nové rovnakej hodnoty.
Neovláda sa žiaden manéver a maják je zhasnutý	Skontrolujte, či je príkaz skutočne prijatý. Ak príkaz dorazí na vstup PP, príslušná led „PP“ sa musí rozsvietiť. Ak sa používa rádiový vysielateľ, led „BlueBUS“ musí dvakrát rýchlo bliknúť.
Neovláda sa žiaden manéver a maják niekoľkokrát blikne	Spočítajte, koľkokrát maják blikne a výsledok porovnajte s <b>tabuľkou 18</b> .
Manéver sa začne, ale ihneď nastane inverzia	Zvolená sila by mohla byť príliš nízka pre váš typ brány. Skontrolujte, či nie sú nejaké prekážky, prípadne vyberte väčšiu silu.
Manéver sa vykoná správne, ale maják nefunguje	Skontrolujte, či je počas manévru napätie na svorke majáka Flash (hodnota napätia nie je dôležitá, cca 10-30 Vcc). Ak je napätie, problém spôsobuje žiarovka, ktorú treba vymeniť za novú rovnakej hodnoty. Ak nie je napätie, výstup Flash by mohol byť preťažený, skontrolujte, či neprišlo ku skratu na kábli.
Manéver sa vykoná správne, ale kontrolka SCA nefunguje	Skontrolujte, aký typ funkcie je nastavený pre výstup SCA ( <b>tabuľka 7</b> ). Keď má byť kontrolka rozsvietená, skontrolujte, či je na svorke SCA napätie (cca 24 Vcc). Ak je napätie, problém spôsobuje kontrolka, ktorú treba vymeniť za novú rovnakej hodnoty. Ak nie je napätie, výstup SCA by mohol byť preťažený, skontrolujte, či neprišlo ku skratu na kábli.

### 9.2 - História chýb

NAKED umožňuje zobrazenie chýb, ktoré sa prejavili pri posledných 8 manévroch, napríklad prerušenie manévru kvôli zásahu fotobunky alebo citlivej hrany. Pri kontrole histórie chýb postupujte podľa **tabuľky 17**.

**TABUĽKA 17 - História chýb**

<b>01.</b> Stlačte a podržte stlačené tlačidlo „Set“ asi 3 sekundy.	
<b>02.</b> Uvoľnite tlačidlo „Set“, keď led L1 začne blikať.	
<b>03.</b> Stlačte tlačidlo „▲“ alebo „▼“ a presuňte blikanie na L8, t.j. na vstupnú led parametra „História chýb“.	
<b>04.</b> Stlačte a podržte stlačené tlačidlo „Set“ počas krokov 5 a 6.	
<b>05.</b> Počkejte asi 3 sekundy, kým sa rozsvieti led predstavujúca aktuálny stupeň parametra „Avízo servisu“.	
<b>06.</b> Stlačte tlačidlá „▲“ a „▼“ na výber želaného manévru. Príslušná led blikne toľkokrát, ako by normálne blikol maják po nejakej chybe (viď <b>tabuľka 18</b> ).	
<b>07.</b> Uvoľnite tlačidlo „Set“.	

### 9.3 - Signály prostredníctvom majáka

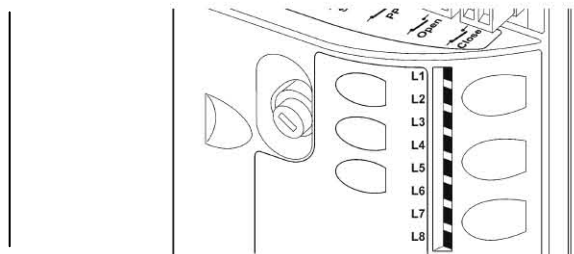
Maják FLASH počas manévru vykonáva jedno bliknutie za sekundu. Keď sa vyskytnú anomálie, blikanie je rýchlejšie. Bliknutia sa opakujú dvakrát, oddelené 1-sekundovou pauzou.

**TABUĽKA 18 - Signály prostredníctvom majáka FLASH**

Rýchle blikanie	Príčina	Akcia
1 bliknutie pauza 1 sekundu 1 bliknutie	Chyba systému BlueBUS	Na začiatku manévru kontrola zariadení zapojených na BlueBUS nezodpovedá tým, ktoré boli uložené do pamäte vo fáze rozlíšenia. Buď sú vadné zariadenia, ktoré treba skontrolovať a vymeniť, alebo prišlo k úpravám a treba znovu vykonať rozlíšenie.
2 bliknutia pauza 1 sekundu 2 bliknutia	Zásah fotobunky	Na začiatku manévru jedna alebo viac fotobuniek nedávajú súhlas k pohybu, skontrolujte, či nie sú prekážky. Počas pohybu je to normálne, ak je skutočne prítomná prekážka.
3 bliknutia pauza 1 sekundu 3 bliknutia	Zásah obmedzovača „Sily motora“	Počas pohybu sa brána stretla s väčším trením. Zistite príčinu.
4 bliknutia pauza 1 sekundu 4 bliknutia	Zásah vstupu STOP	Na začiatku manévru alebo počas pohybu zasiahol vstup STOP. Zistite príčinu.
5 bliknutí pauza 1 sekundu 5 bliknutí	Chyba vo vnútorných parametroch riadiacej jednotky	Počkajte aspoň 30 sekúnd, potom skúste dať príkaz. Ak stav pretrváva, môže sa jednať o vážnu poruchu a treba vymeniť riadiacu jednotku.
6 bliknutí pauza 1 sekundu 6 bliknutí	Prekročenie maximálneho limitu manévrov za hodinu	Počkajte niekoľko minút, kým sa obmedzovač manévrov vráti pod maximálny limit.
7 bliknutí pauza 1 sekundu 7 bliknutí	Chyba na vnútorných elektrických obvodoch	Odpojte na niekoľko sekúnd všetky obvody napájania, potom skúste dať príkaz. Ak stav pretrváva, môže sa jednať o vážnu poruchu a treba vymeniť riadiacu jednotku.
8 bliknutí pauza 1 sekundu 8 bliknutí	Už je prijatý jeden príkaz a tento nedovoľuje vykonať ďalšie príkazy	Zistite, aký príkaz pretrváva. Napríklad môže ísť o príkaz hodín na vstupe „otvor“.
9 bliknutí pauza 1 sekundu 9 bliknutí	Automatické zariadenie bolo zablokované príkazom „Zablokuj automatické zariadenie“	Odblokujte automatické zariadenie vyslaním príkazu „Odblokuj automatické zariadenie“.

#### 9.4 - Signály na riadiacej jednotke

Na riadiacej jednotke je séria led, z ktorých každá môže dávať zvláštny signál, tak počas normálneho fungovania, ako aj v prípade anomálie.  
Vid' **tabuľku 19**, **tabuľku 20** a **obrázok** vedľa.



**TABUĽKA 19 - Led na svorkách riadiacej jednotky**

Led BlueBUS	Príčina	Riešenie
Zhasnutá	Chyba	Skontrolujte, či je napájanie. Skontrolujte, či nevyhoreli poistky. Ak áno, zistite príčinu poruchy a vymeňte ich za nové rovnakého typu.
Svieti	Vážna chyba	Ide o vážnu poruchu. Skúste na niekoľko sekúnd vypnúť riadiacu jednotku. Ak stav pretrváva, je potrebné vymeniť riadiacu jednotku.
1 bliknutie za sekundu	Všetko OK	Normálne fungovanie riadiacej jednotky.
2 rýchle bliknutia	Nastala zmena stavu vstupov	Je to normálne, keď príde k zmene na jednom zo vstupov OPEN, STOP, zásah fotobunky alebo je použitý rádiový vysieláč.
Séria bliknutí oddelených 1-sekundovou pauzou	Rôzne	Ide o rovnakú signalizáciu ako na majáku, vid' <b>tabuľku 20</b> .
Led STOP	Príčina	Riešenie
Zhasnutá	Zásah vstupu STOP	Skontrolujte zariadenia zapojené na vstup STOP.
Svieti	Všetko OK	Vstup STOP je aktívny.
Led PP	Príčina	Riešenie
Zhasnutá	Všetko OK	Vstup PP nie je aktívny.
Svieti	Zásah vstupu PP	Je to normálne, ak je skutočne aktívne zariadenie zapojené na vstup PP.
Led OPEN	Príčina	Riešenie
Zhasnutá	Všetko OK	Vstup OPEN nie je aktívny.
Svieti	Zásah vstupu OPEN	Je to normálne, ak je skutočne aktívne zariadenie zapojené na vstup OPEN.
Led CLOSE	Príčina	Riešenie
Zhasnutá	Všetko OK	Vstup CLOSE nie je aktívny.
Svieti	Zásah vstupu CLOSE	Je to normálne, ak je skutočne aktívne zariadenie zapojené na vstup CLOSE.



**TABUĽKA 20 - Led na tlačidlách riadiacej jednotky**

<b>Led 1</b>	<b>Popis</b>
Zhasnutá	Počas normálneho fungovania oznamuje, že „Automatické zatvorenie“ nie je aktívne.
Svieti	Počas normálneho fungovania oznamuje, že „Automatické zatvorenie“ je aktívne.
Bliká	<ul style="list-style-type: none"> <li>• Prebieha programovanie funkcií.</li> <li>• Ak bliká spolu s L2, znamená to, že treba vykonať fázu rozlíšenia zariadení (viď odsek 8.1.6 „Rozlíšenie ďalších zariadení“).</li> </ul>
<b>Led 2</b>	<b>Popis</b>
Zhasnutá	Počas normálneho fungovania oznamuje, že „Zatvor po foto“ nie je aktívne.
Svieti	Počas normálneho fungovania oznamuje, že „Zatvor po foto“ je aktívne.
Bliká	<ul style="list-style-type: none"> <li>• Prebieha programovanie funkcií.</li> <li>• Ak bliká spolu s L1, znamená to, že treba vykonať fázu rozlíšenia zariadení (viď odsek 8.1.6 „Rozlíšenie ďalších zariadení“).</li> </ul>
<b>Led 3</b>	<b>Popis</b>
Zhasnutá	Počas normálneho fungovania oznamuje, že „Vždy zatvor“ nie je aktívne.
Svieti	Počas normálneho fungovania oznamuje, že „Vždy zatvor“ je aktívne.
Bliká	<ul style="list-style-type: none"> <li>• Prebieha programovanie funkcií.</li> <li>• Ak bliká spolu s L4, znamená to, že treba vykonať fázu rozlíšenia dĺžky krídla (viď odsek 5.4 „Rozlíšenie dĺžky krídla“).</li> </ul>
<b>Led 4</b>	<b>Popis</b>
Zhasnutá	Počas normálneho fungovania oznamuje, že „Stand-by“ nie je aktívne.
Svieti	Počas normálneho fungovania oznamuje, že „Stand-by“ je aktívne.
Bliká	<ul style="list-style-type: none"> <li>• Prebieha programovanie funkcií.</li> <li>• Ak bliká spolu s L3, znamená to, že treba vykonať fázu rozlíšenia dĺžky krídla (viď odsek 5.4 „Rozlíšenie dĺžky krídla“).</li> </ul>
<b>Led 5</b>	<b>Popis</b>
Zhasnutá	Počas normálneho fungovania oznamuje, že „Výpad“ nie je aktívny.
Svieti	Počas normálneho fungovania oznamuje, že „Výpad“ je aktívny.
Bliká	Prebieha programovanie funkcií.
<b>Led 6</b>	<b>Popis</b>
Zhasnutá	Počas normálneho fungovania oznamuje, že „Blikanie vopred“ nie je aktívne.
Svieti	Počas normálneho fungovania oznamuje, že „Blikanie vopred“ je aktívne.
Bliká	Prebieha programovanie funkcií.
<b>Led 7</b>	<b>Popis</b>
Zhasnutá	Počas normálneho fungovania oznamuje, že vstup ZATVOR aktivuje zatvárací manéver.
Svieti	Počas normálneho fungovania oznamuje, že vstup ZATVOR aktivuje čiastočné otvorenie.
Bliká	Prebieha programovanie funkcií.
<b>Led 8</b>	<b>Popis</b>
Zhasnutá	Počas normálneho fungovania oznamuje, že NAKED je konfigurovaný ako Master.
Svieti	Počas normálneho fungovania oznamuje, že NAKED je konfigurovaný ako Slave.
Bliká	Prebieha programovanie funkcií.

## TECHNICKÉ PARAMETRE VÝROBKU

**UPOZORNENIA:** • Všetky uvedené technické parametre sa vzťahujú na teplotu prostredia 20 °C (±5 °C). • Za účelom vylepšovania svojich výrobkov si Nice S.p.a. vyhradzuje právo úpravy technických parametrov, kedykoľvek to uzná za vhodné a bez predchádzajúceho upozornenia, so zachovaním funkčnosti a účelu použitia.

<b>Technické parametre NKSL400</b>	
Typológia	elektromechanický motor pre automatický pohyb posuvných brán na rezidenčné použitie, kompletný s riadiacou jednotkou
Ozubený prevod	Z: 15, modul: 4, rozostúpenie zubov: 12,6 mm, rozstupový priemer: 60 mm
Max. krútiaci moment pri výpade [zodpovedá schopnosti vyvinúť silu potrebnú na pohyb krídla]	12 Nm, čo zodpovedá kapacite uviest' do pohybu krídlo s dynamickým trením do 400 N
Nominálny krútiaci moment [zodpovedá schopnosti vyvinúť silu potrebnú na pohyb krídla]	0,18 m/s
Rýchlosť pri nominálnom krúť. momente	0,34 m/s
Rýchlosť naprázdno (k dispozícii 6 rýchlostí: 100, 85, 70, 55, 45, 30 %)	35 cyklov/hod. (riadiaca jednotka obmedzuje cykly na maximum uvedené v tabuľkách 2 a 3)
Max. frekvencia funkčných cyklov (pri nominálnom krúť. momente)	10 minút
Limity použitia	NAKED je schopný automatizovať brány s váhou do 400 kg alebo dĺžkou do 7 m a v limitoch uvedených v tabuľkách 1 a 2
Životnosť	predpokladá sa 20000 až 180000 cyklov v závislosti od podmienok uvedených v tabuľke 3
Napájanie NAKEDu	230 Vac (+10 % -15 %) 50/60 Hz
Max. výkon pri výpade	330 W
Izolačná trieda	1 (vyžaduje sa bezpečnostné uzemnenie)
Núdzové napájanie	s voliteľným príslušenstvom PS124
Výstup majáka	pre 2 majáky LUCYB (žiarovka 12 V, 21 W)
Výstup SCA	pre 1 žiarovku 24 V max. 4 W (výstupové napätie medzi -30 a +50 %, možnosť ovládania aj malého relé)
Výstup BlueBUS	jeden výstup so záťažou max. 15 jednotiek BlueBUS
Vstup STOP	pre kontakty normálne zatvorené, normálne otvorené alebo s konštantným odporom 8,2 kΩ so samonačítaním (zmena voči naprogramovanému stavu vyvolá príkaz STOP)
Vstup PP	pre kontakty normálne otvorené (zatvorenie kontaktu vyvolá príkaz KROK-ZA-KROKOM)
Vstup OTVOR	pre kontakty normálne otvorené (zatvorenie kontaktu vyvolá príkaz OTVOR)
Vstup ZATVOR	pre kontakty normálne otvorené (zatvorenie kontaktu vyvolá príkaz ZATVOR)
Zástrčka rádia	konektor SM pre prijímače SMXI alebo SMXIS
Vstup antény rádia	52 Ω pre kábel typu RG58 alebo podobný
Programovateľné funkcie	8 funkcií typu ON-OFF a 8 nastaviteľných funkcií (viď tabuľky 7 a 9)
Samonačítacie funkcie	samonačítanie zariadení zapojených na výstup BlueBUS samonačítanie typu zariadenia „STOP“ (kontakt NO, NC alebo odpor 8,2 kΩ) samonačítanie dĺžky brány a výpočet bodov spomalenia a čiastočného otvorenia
Teplota fungovania	-20 °C +50 °C
Použitie v obzvlášť kyslom alebo slanom alebo potenciálne výbušnom prostredí	nie
Stupeň ochrany	IP 44 pre finálny výrobok, ak je namontovaný správne
Rozmery a váha	131 x 135 x v. 405 mm / 6,5 kg

## Vyhlásenie zhody CE a vyhlásenie o zabudovaní do „čistočne skompletizovaného strojového zariadenia“

Vyhlásenie zhody v súlade so Smernicami: 2004/108/ES (EMC), 2006/42/ES (MD) Príloha II, časť B

**Poznámka** - Obsah tohto vyhlásenia zodpovedá oficiálnemu dokladu uloženému v sídle Nice S.p.a. a obzvlášť jeho poslednej revízií dostupnej pred publikovaním tohto Nice&Safe. Tu uvedený text bol upravený z tlačových dôvodov. Kópiu originálneho vyhlásenia je možné žiadať od NICE s.p.a.

**Číslo:** 383/NKSL400

**Revízia:** 0

**Meno výrobcu:** NICE s.p.a.  
**Adresa:** Via Pezza Alta 13, 31046 Z.I. Rustigné, Oderzo (TV), Taliansko  
**Osoba poverená zostavením technickej dokumentácie:** Oscar Marchetto  
**Typ:** elektromechanický prevodový motor na zabudovanie do stĺpa  
**Model:** NKSL400  
**Príslušenstvo:** SMXI, OXI, PS124, Oview

Dolupodpísaný Luigi Paro, generálny riaditeľ, vyhlasuje na svoju vlastnú zodpovednosť, že horeuvedený výrobok spĺňa náležitosti nasledovných smerníc:

- Smernica EURÓPSKEHO PARLAMENTU A RADY 2004/108/ES z 15. decembra 2004 o aproximácii právnych predpisov členských štátov vzťahujúcich sa na elektromagnetickú kompatibilitu a o zrušení smernice 89/336/EHS, v súlade s nasledovnými harmonizovanými normami: EN 61000-6-2:2005, EN 61000-6-3:2007

Ďalej výrobok spĺňa náležitosti nasledovnej smernice v zmysle požiadaviek platných pre „čistočne skompletizované strojové zariadenia“:

- Smernica EURÓPSKEHO PARLAMENTU A RADY 2006/42/ES zo 17. mája 2006 o strojových zariadeniach a o zmene a doplnení smernice 95/16/ES (prepracované znenie)

- Vyhlasuje sa, že príslušná technická dokumentácia bola zostavená v súlade s prílohou VII B smernice 2006/42/ES a že boli dodržané nasledovné základné náležitosti: 1.1 – 1.1.2 - 1.1.3 - 1.2.1 - 1.2.6 - 1.5.1 - 1.5.2 - 1.5.5 - 1.5.6 - 1.5.7 - 1.5.8 - 1.5.10 - 1.5.11
- Výrobca sa zaväzuje na základe dôvodnej žiadosti odovzdať kompetentným orgánom príslušné informácie o „čistočne skompletizovanom strojovom zariadení“, pričom sa zachová nedotknuté jeho právo na duševné vlastníctvo.
- Ak je „čistočne skompletizované strojové zariadenie“ uvedené do prevádzky v európskej krajine s úradným jazykom iným, ako je ten, v ktorom je písané toto vyhlásenie, dovozca má povinnosť priložiť k tomuto vyhláseniu príslušný preklad.
- Upozorňujeme, že „čistočne skompletizované strojové zariadenie“ nesmie byť uvedené do prevádzky, až kým koncové strojové zariadenie, v ktorom je zabudované, nebolo vyhlásené zhodným, s ustanoveniami smernice 2006/42/ES.

Ďalej spĺňa požiadavky týchto noriem:

EN 60335-1:2002 + A1:2004 + A11:2004 + A12:2006 + A2:2006 + A13:2008, EN 60335-2-103:2003

Okrem toho spĺňa, s obmedzením na príslušné časti, náležitosti nasledovných noriem:  
EN 13241-1:2003, EN 12445:2002, EN 12453:2002, EN 12978:2003

Oderzo, 24. januára 2011

Luigi Paro  
(generálny riaditeľ)



[www.kovopolotovary.cz](http://www.kovopolotovary.cz)



# NÁVOD NA POUŽÍVÁNIE

(odovzdajte konečnému užívateľovi)

**Blahoželáme** vám k výberu výrobku Nice pre váš automatický systém! Nice S.p.a. vyrába komponenty na automatizovanie brán, dverí, rolovacích vrát, roliet a markíz: motory, riadiace jednotky, rádiové ovládanie, majáky, fotobunky a príslušenstvo. Nice používa iba kvalitné materiály a pracovné postupy. Neustále pracuje na vývoji inovatívnych riešení, ktoré by maximálne zjednodušili používanie jeho zariadení a úzkostlivo sa venuje štúdiu ich technických, estetických a ergonomických vlastností. Zo širokej škály výrobkov Nice váš inštalujúci technik určite vybral najvhodnejší model pre splnenie vašich požiadaviek. Nice však nie je výrobcom vášho automatického zariadenia. Toto je výsledkom analýzy, zhodnotenia, výberu materiálov a realizácie systému vašim inštalujúcim technikom. Každý automatický systém je jedinečný a iba váš technik má skúsenosti a profesionalitu potrebné na zostavenie systému vyhovujúceho vašim potrebám, bezpečnému a spoľahlivému z časového hľadiska, a hlavne vyhovujúcemu platným normám. Automatické zariadenie, okrem toho, že je určitým bezpečnostným prvkom, je aj veľmi pohodlné a s trochou pozornosti vám bude slúžiť dlhé roky. A hoci automatický systém vo vašom vlastníctve spĺňa predpísaný bezpečnostný stupeň, nie je vylúčená prítomnosť „pretrvávajúceho rizika“, t.j. možnosť, že sa vyskytnú rizikové situácie, obvykle spôsobené nedbalým alebo priam chybným použitím. Z tohto dôvodu by sme vám chceli poskytnúť niekoľko rád, ako sa vyhnúť nehodám:

- **Pred prvým použitím automatického zariadenia** si nechajte od inštalujúceho technika vysvetliť pôvod pretrvávajúceho rizika a venujte niekoľko minút prečítaniu si **inštrukcií a upozornení pre užívateľa**, ktoré vám odovzdal technik, a ktoré si odložte pre prípad pochybností v budúcnosti, prípadne ho odovzdajte novému majiteľovi automatického zariadenia.
- **Vaše automatické zariadenie** je stroj, ktorý verne vykonáva vaše príkazy. Nedbalé a nesprávne používanie z neho môže urobiť nebezpečný stroj. Neuvádzajte zariadenie do pohybu, ak v jeho akčnom rádiu stoja osoby, zvieratá alebo veci.
- **Deti:** automatické zariadenie zaručuje vysoký stupeň bezpečnosti. Jeho systém rozlišovania prekážok bráni v pohybe brány, ak sú prítomné osoby alebo predmety, čím zaručuje vždy predvídateľnú a bezpečnú aktiváciu. Napriek tomu je rozumné zakázať deťom hrať sa v blízkosti zariadenia a nenechávať diaľkové ovládanie v ich dosahu, aby nedošlo k nečakanej aktivácii - **to nie sú hračky!**
- **Závady:** akonáhle spozorujete akékoľvek neobvyklé správanie zo strany automatického zariadenia, vypnite elektrické napájanie a vykonajte manuálne odblokovanie. Nepokúšajte sa sami o nejakú opravu, ale zavolajte svojho inštalujúceho technika. Medzičasom - po odblokovaní motora, ako je detailne popísanej ďalej - môže zariadenie fungovať ako normálna neautomatizovaná brána.

- **Servis:** ako každý stroj aj vaše automatické zariadenie potrebuje pravidelný servis, aby mohlo fungovať čo najdlhšie a najbezpečnejšie. S vašim technikom si dohodnite servisný plán s pravidelnými časovými úsekmi. Nice odporúča pri normálnom domácom používaní kontrolu každých 6 mesiacov, ale toto obdobie môže byť odlišné podľa intenzity používania. Akákoľvek kontrola, servis alebo oprava musí byť vykonaná kvalifikovaným pracovníkom.
- Aj keď si myslíte, že to zvládnete, neupravujte zariadenie, ani parametre programu a nastavenia. Za toto zodpovedá váš inštalujúci technik.
- Kolaudácia, pravidelná údržba a prípadné opravy musia byť zadokumentované osobou, ktorá ich vykonala a príslušné doklady uchované u majiteľa zariadenia.

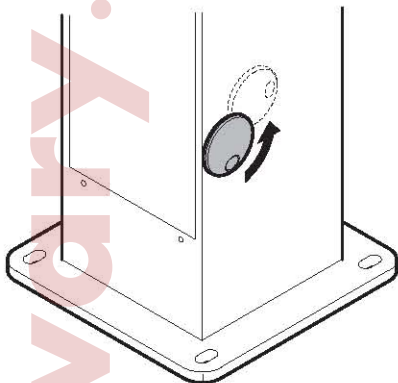
**Jediný zásah**, ktorý vám dovoľujeme a odporúčame pravidelne vykonávať, je čistenie skiel fotobuniek a odstránenie prípadných listov či kamienkov, ktoré by mohli byť prekážkou pre automatické zariadenie. Aby sa nestalo, že niekto uvedie bránu práve vtedy do pohybu, najprv **odblokuje zariadenie** (ako je popísané ďalej). Na čistenie používajte iba handričku mierne navlhčenú vodou.

- **Likvidácia:** keď automatické zariadenie dožije, zabezpečte jeho likvidáciu kvalifikovaným pracovníkom, aby materiály boli odovzdané na recyklovanie alebo do zberne v súlade s platnými normami.
- **V prípade poruchy alebo výpadku prúdu:** zatiaľ čo čakáte na príchod vášho technika alebo na návrat prúdu, ak zariadenie nie je vybavené batériou, bránu môžete používať ako hocjakú neautomatizovanú bránu. Na to musíte vykonať manuálne odblokovanie (jediný zásah do zariadenia dovolený užívateľovi). Túto operáciu Nice navrhol tak, aby bola úplne jednoduchá a nepotrebovali ste k nej žiadne špeciálne náradie alebo nadmernú fyzickú námahu.

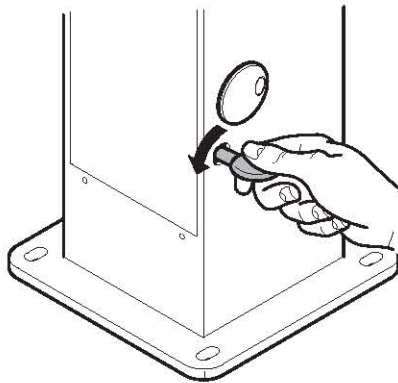


**Odblokovanie a manuálny pohyb:** skôr ako vykonáte túto operáciu, dajte **pozor**, pretože odblokovanie sa môže urobiť iba vtedy, keď krídlo nie je v pohybe.

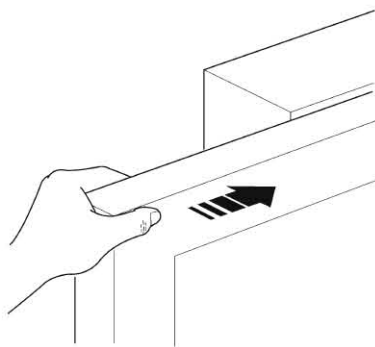
1 Odsuňte kryt zámku.



2 Vložte kľúč a otočte ho v smere hodín.



3 Ručne hýbte krídlom.



**Na zablokovanie:** vykonajte tie isté operácie v opačnom poradí.

**Ovládanie s nefunkčnými bezpečnostnými prvkami:** bránu je možné ovládať aj v prípade, ak bezpečnostné zariadenia nefungujú správne.

- Aktivujte ovládanie brány (diaľkové ovládanie, kľúčový prepínač a pod.). Ak je všetko v poriadku, brána sa otvorí alebo zatvorí normálne. V opačnom prípade maják niekoľkokrát blikne, ale manéver nezačne (počet bliknutí závisí od dôvodu, kvôli ktorému manéver nemôže začať).
- V takomto prípade sa musí do 3 sekúnd znovu **aktivovať** a **podržať aktívny** príkaz.
- Približne po 2 sekundách sa začne pohyb brány v režime „osoba prítomná“, to znamená, že kým príkaz pretrváva, brána pokračuje v pohybe. Keď príkaz prestane, brána sa zastaví.

**POZOR! Ak sú bezpečnostné prvky nefunkčné, automatický systém treba dať čo najskôr opraviť.**

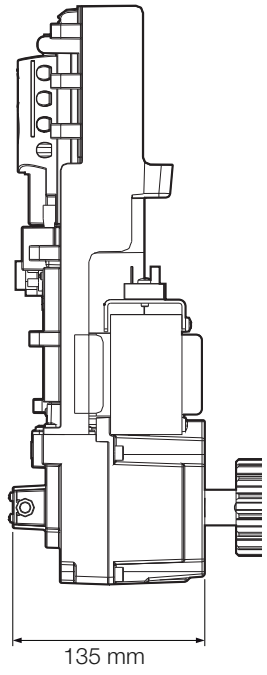
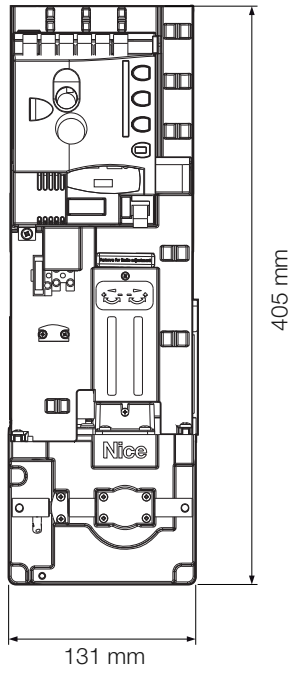
**Výmena batérie diaľkového ovládania:** ak sa vám po nejakom čase zdá, že vaše diaľkové ovládanie funguje horšie alebo vôbec nefunguje, môže to byť jednoducho spôsobené vybitou batériou (v závislosti od používania môže prejsť od niekoľkých mesiacov po viac ako rok). Prídete na to pozorovaním kontrolky vysielania, ktorá sa buď nerozsvieti, alebo je nejasná, prípadne sa rozsvieti iba nakrátko. Skôr ako sa obrátite na vášho inštalujúceho technika, skúste použiť batériu z iného funkčného vysieláča. Ak bolo toto príčinou závady, stačí vymeniť batériu za novú rovnakého typu.

Batérie obsahujú jedovaté látky. Nevyhadzujte ich do spoločného odpadu. Riad'te sa nariadeniami upravujúcimi triedenie a likvidáciu odpadu.

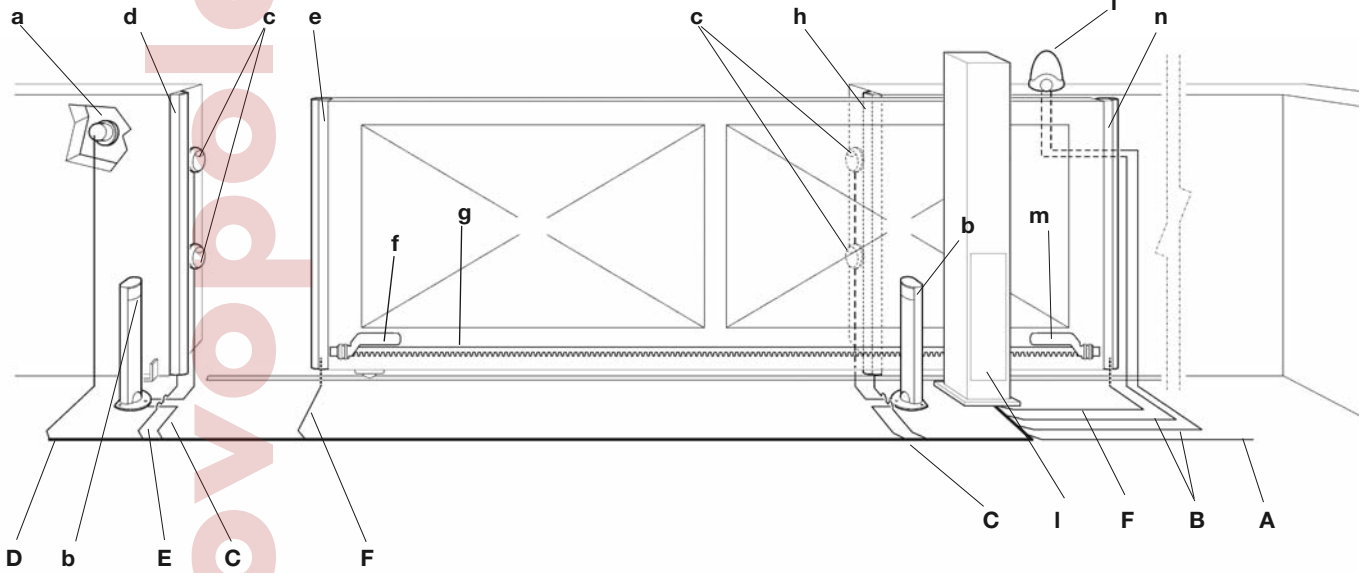
**Ste spokojní?** V prípade, že by ste chceli do vášho domu pridať nové automatické zariadenie, obráťte sa na toho istého inštalujúceho technika a na Nice a zabezpečte si okrem špecializovaného poradenstva a najmodernejších výrobkov na trhu aj najlepšie fungovanie a maximálnu kompatibilitu zariadení.

Ďakujeme, že ste si prečítali tieto odporúčenia. Želáme vám maximálnu spokojnosť s vaším novým zariadením. S každou požiadavkou, teraz alebo v budúcnosti, sa s dôverou obráťte na vášho inštalujúceho technika.

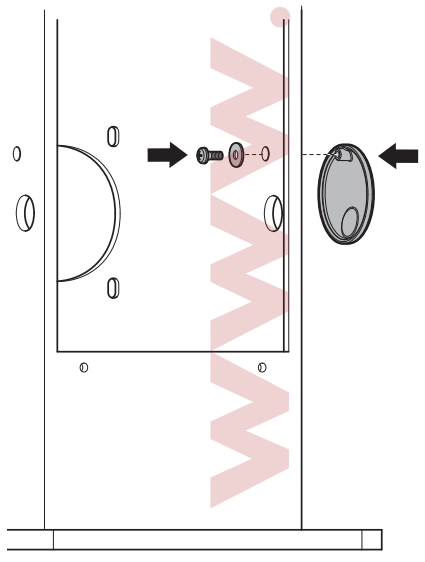
1



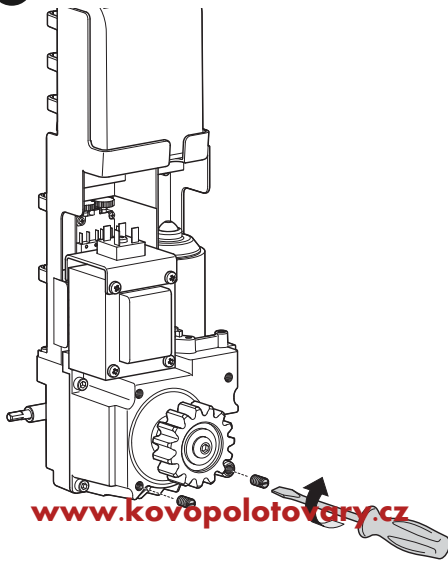
2



3

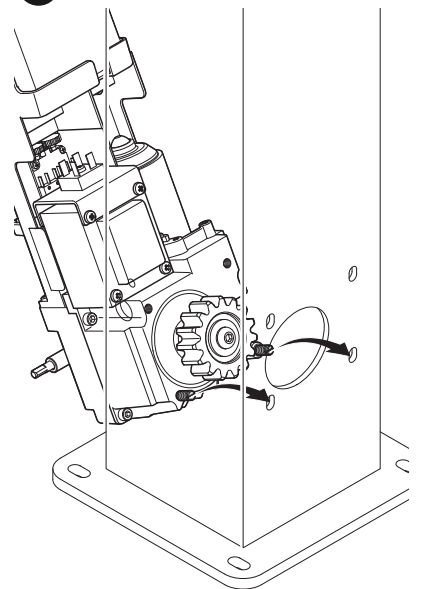


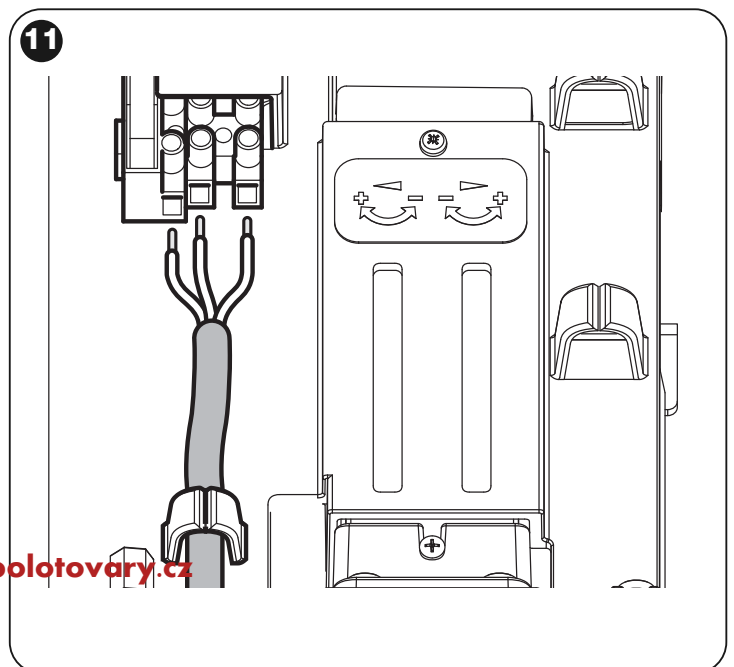
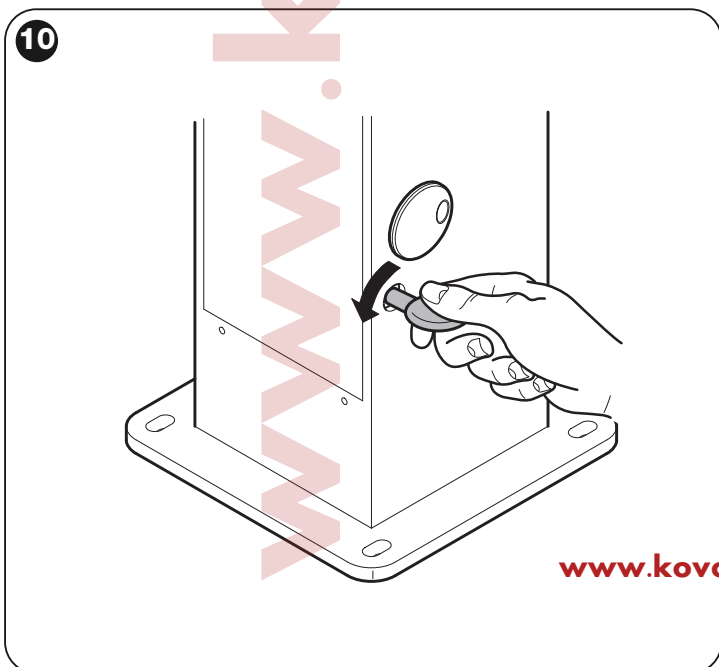
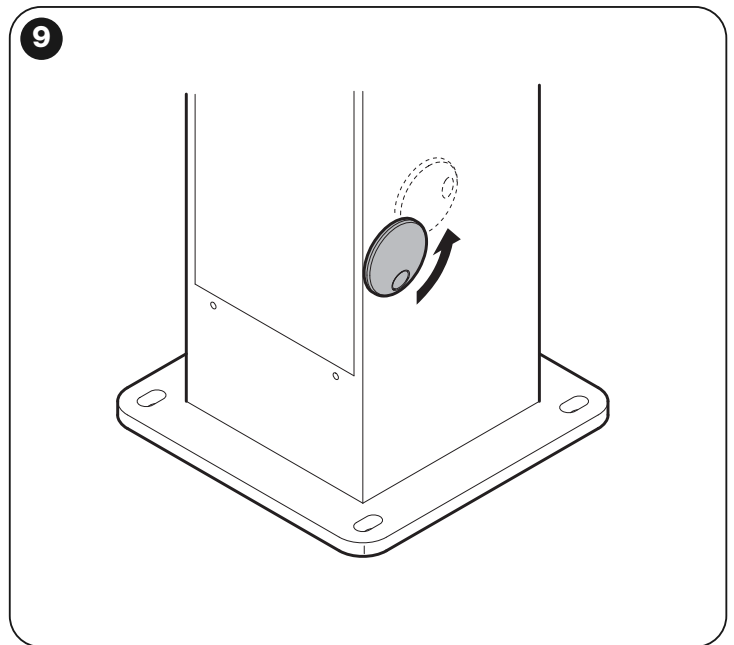
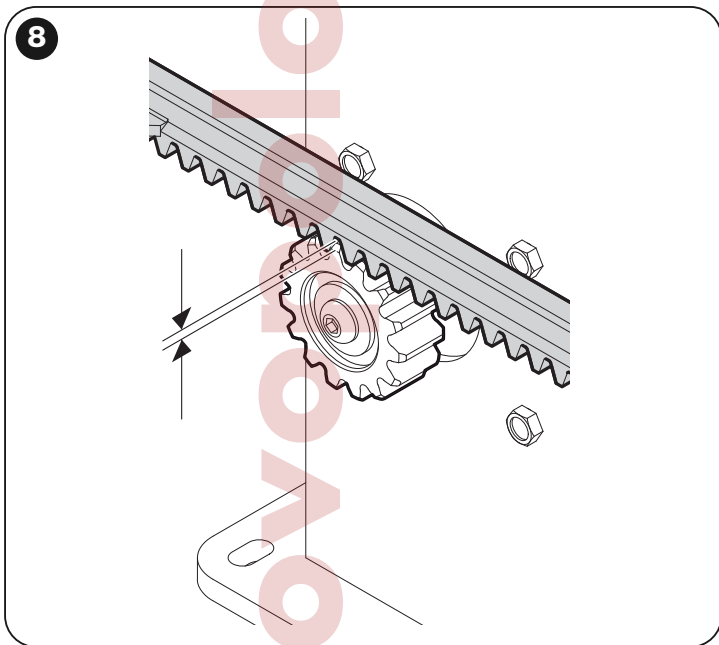
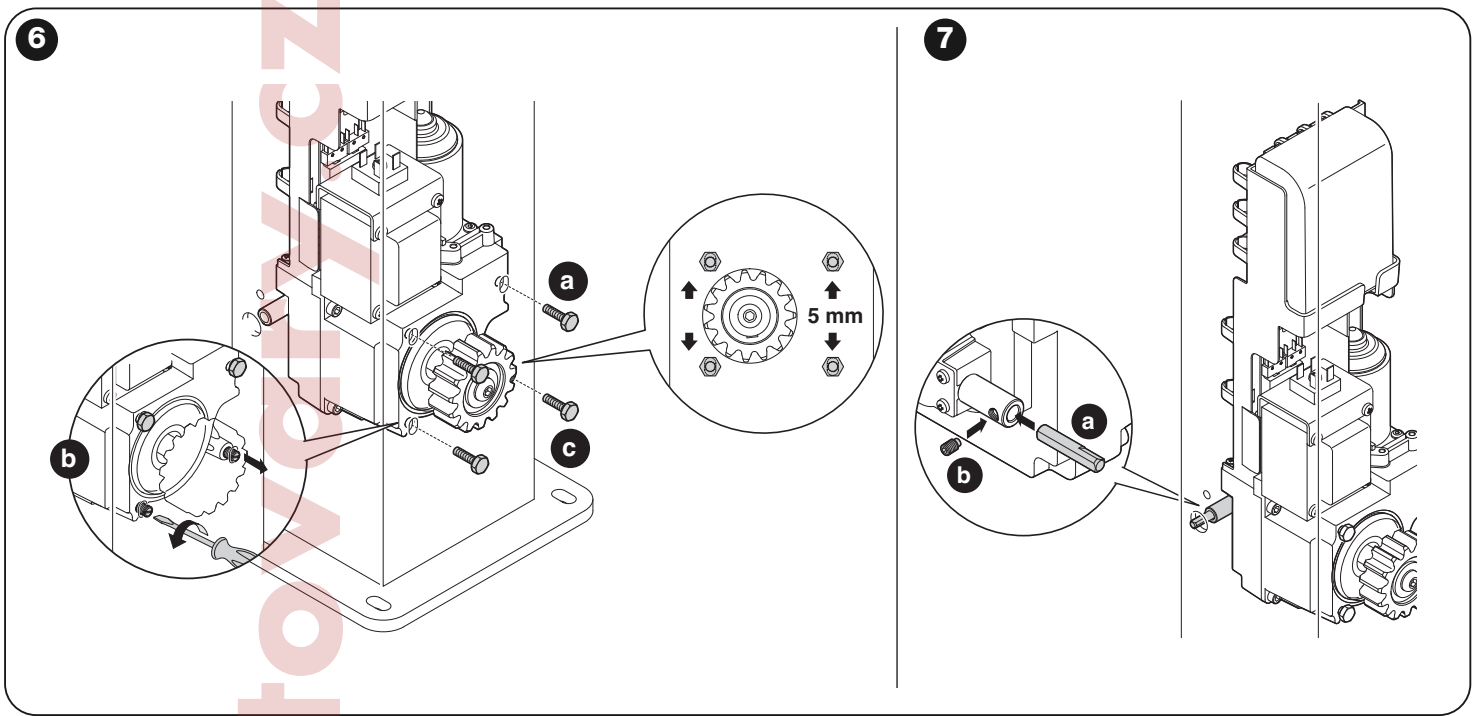
4



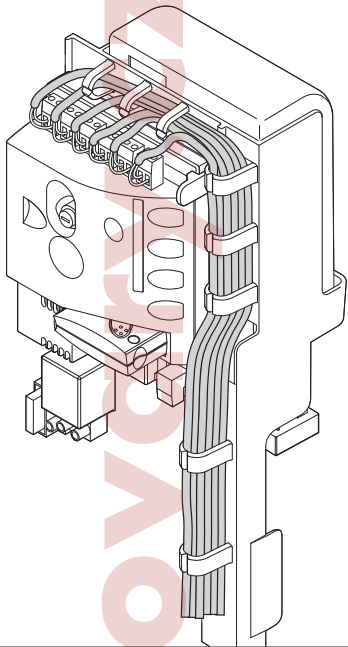
[www.kovopolotvary.cz](http://www.kovopolotvary.cz)

5

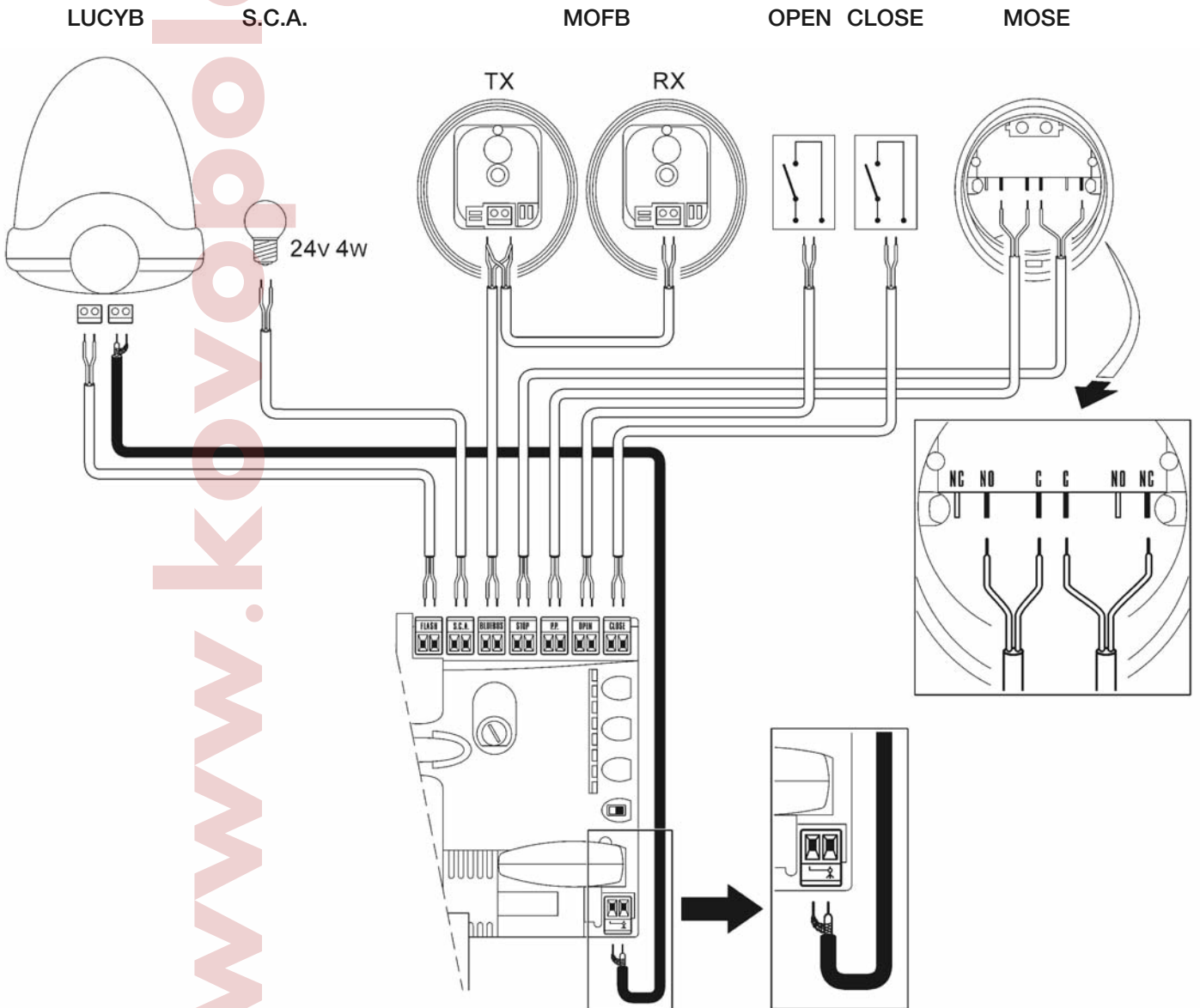




12

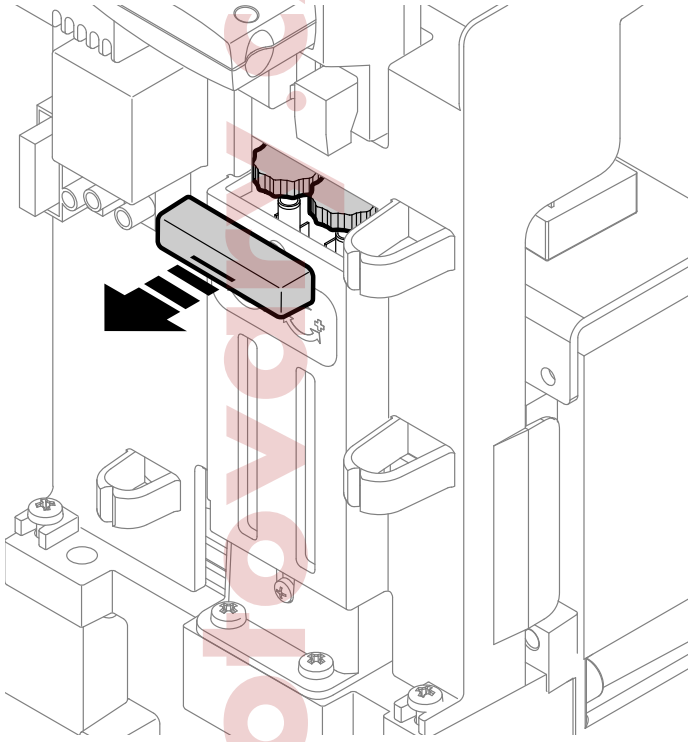


13

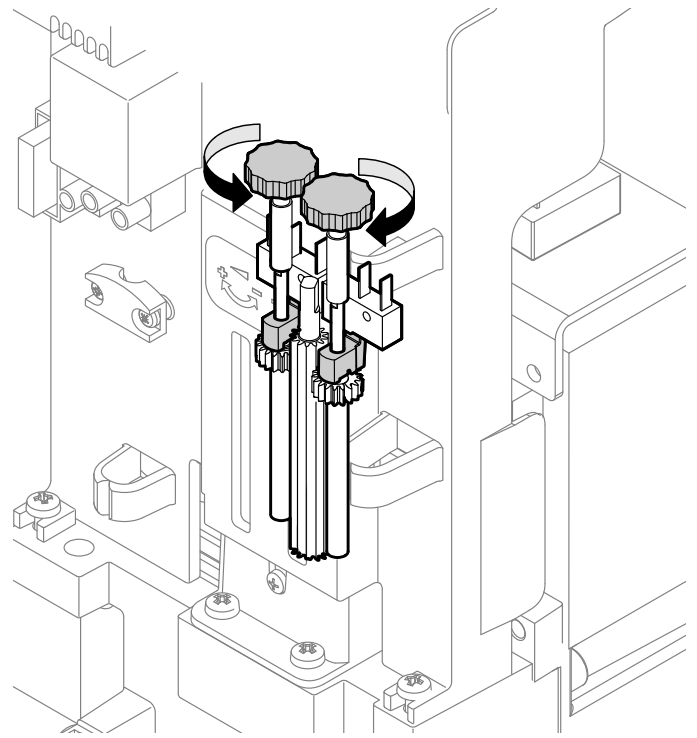


[www.kovopolotvary.cz](http://www.kovopolotvary.cz)

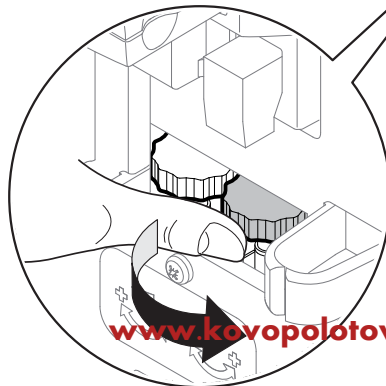
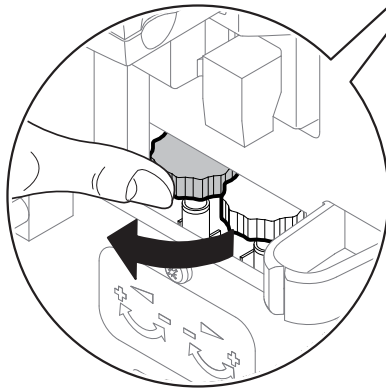
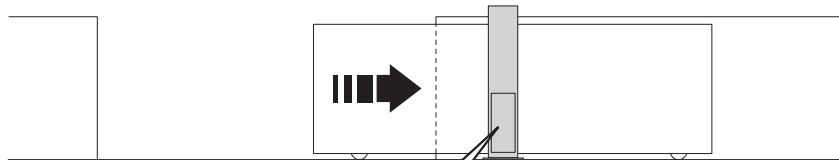
14



15



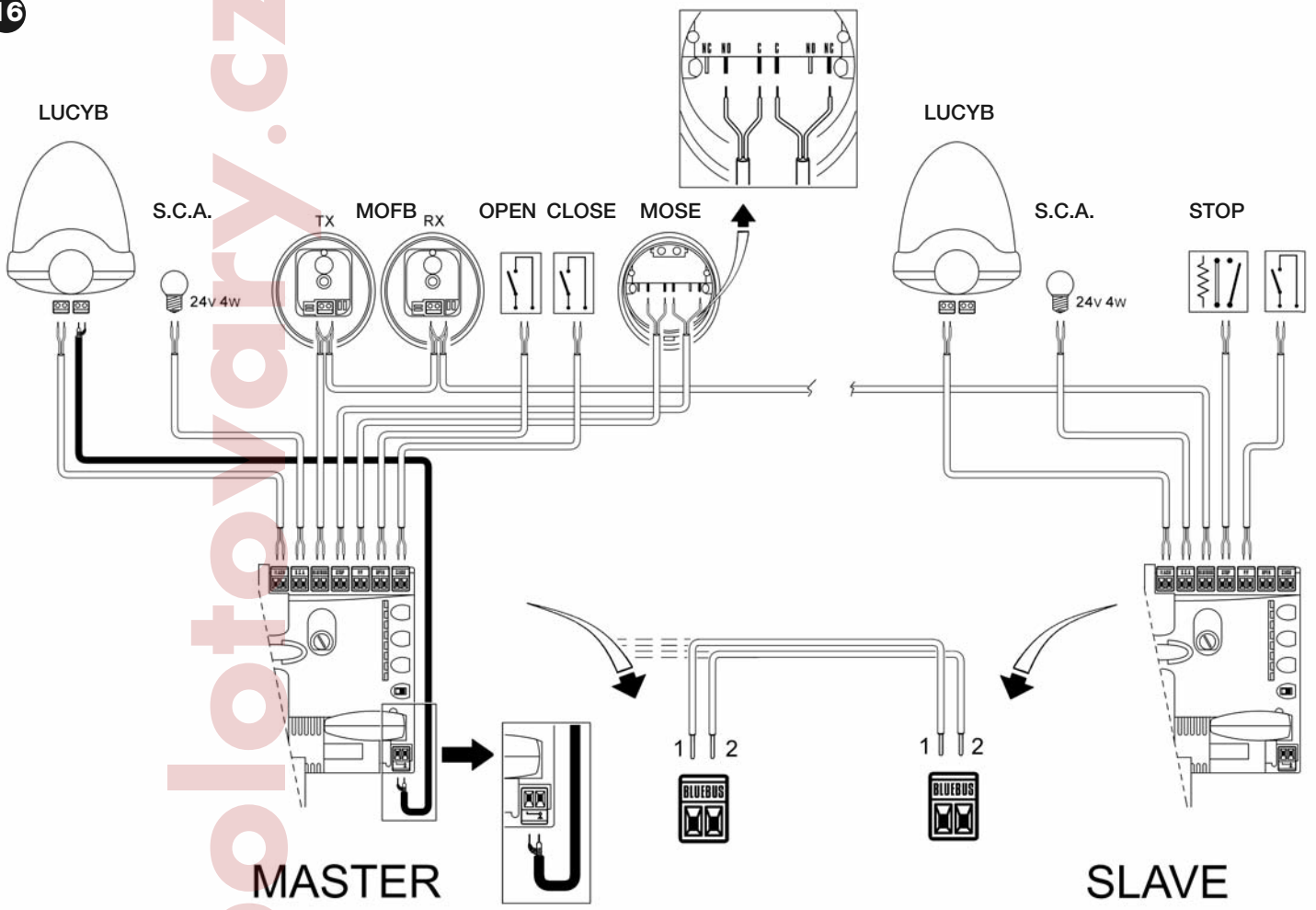
www.kovopolotovary.cz



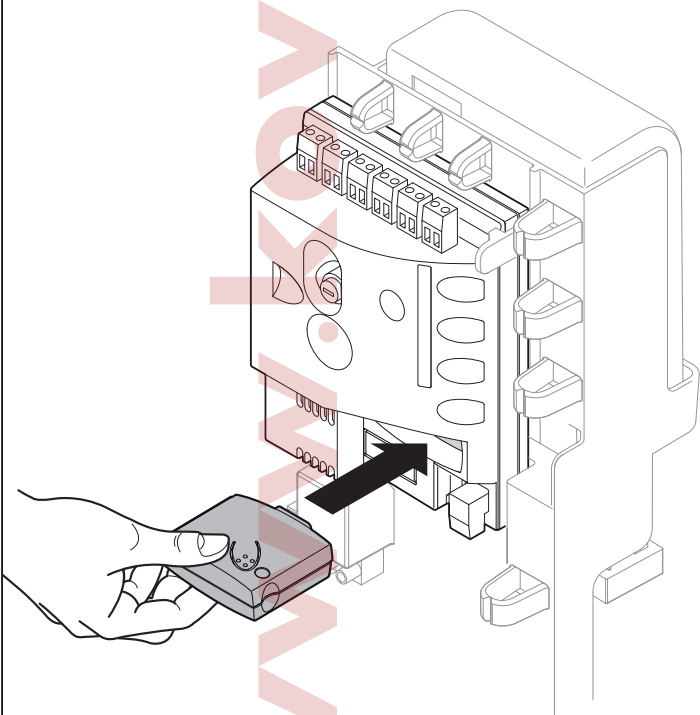
www.kovopolotovary.cz



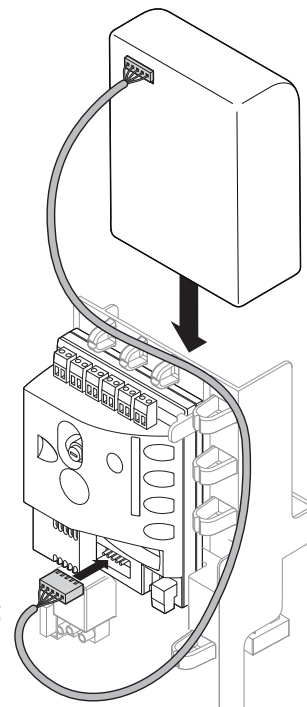
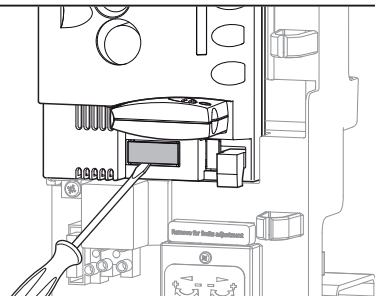
16



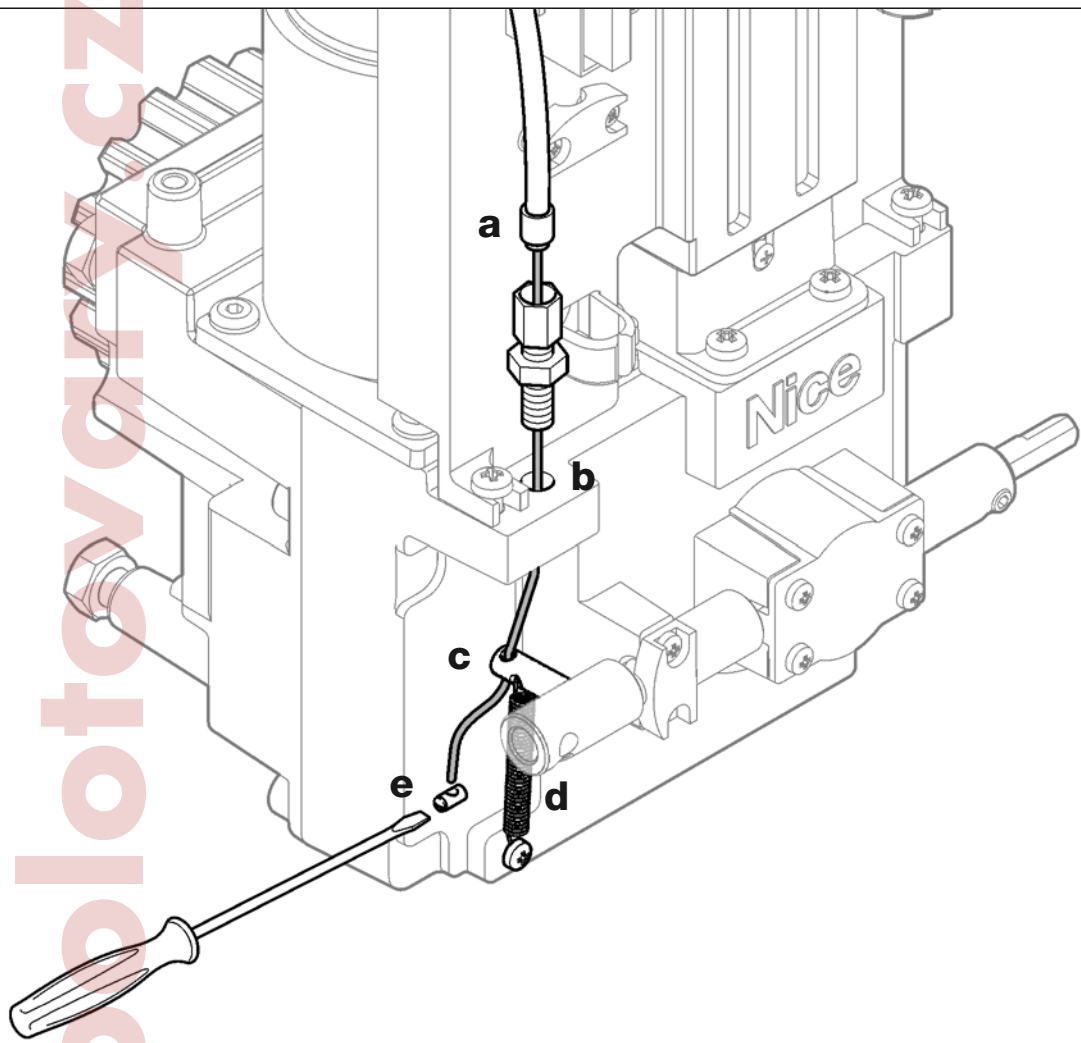
17



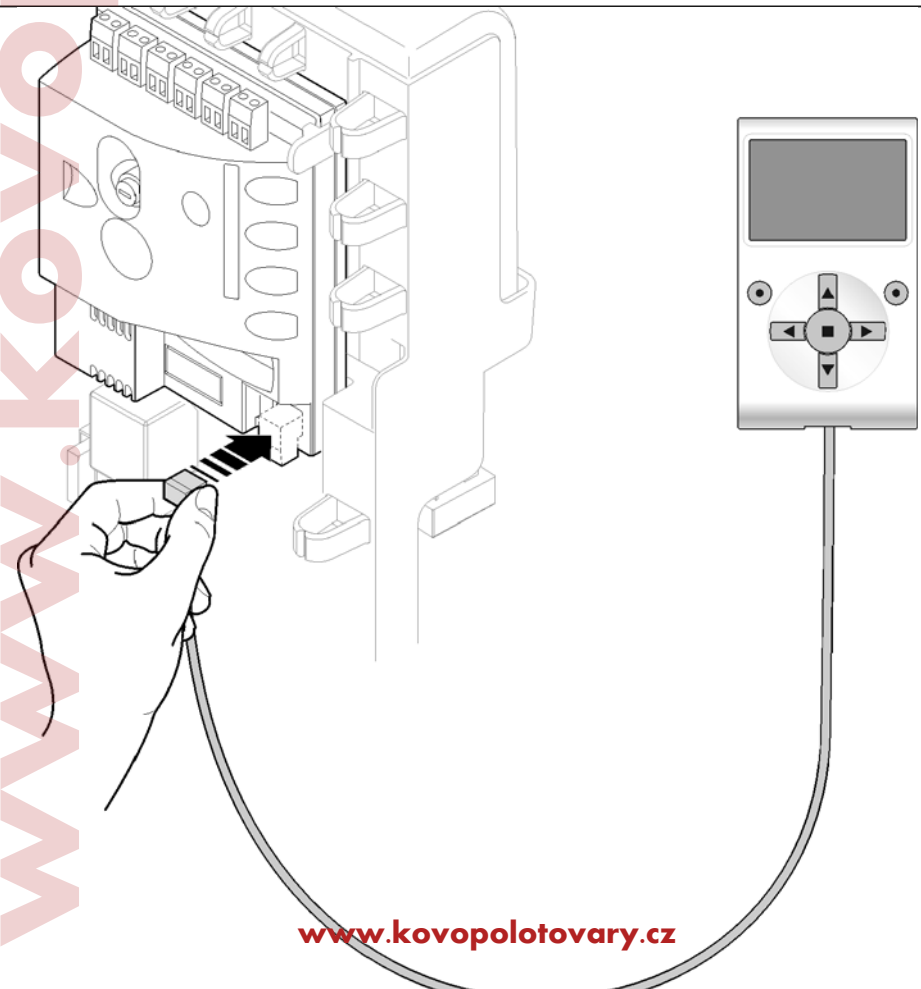
18



19



20



[www.kovopolotovy.cz](http://www.kovopolotovy.cz)

