

DEFAULT LEVEL 1

L1	IT	EN	FR	ES	DE	PL	SK	RU
	Rallentamento Lungo/Corto	Long/Short slowdown	Ralentissement Long/Court	Ralentización larga/corta	Lange/Kurze Bremsung	Zwolnienie Długie/Krótkie	Spomalenie dlhé/krátke	Длинное/короткое замедление
OFF	Corto	Short	Court	Corta	Kurz	krótkie	Krátke	короткое замедление
L2	IT	EN	FR	ES	DE	PL	SK	RU
	Velocità motore	Motor speed	Vitesse moteur	Velocidad Motor	Motorgeschwindigkeit	Prędkość silnika	Rýchlosť motora	Скорость двигателя
ON	Veloce	Fast	Rapide	Veloz	Schnell	Wolno	Rýchla	быстр
L3	IT	EN	FR	ES	DE	PL	SK	RU
	Chiusura Automatica	Automatic closure	Fermeture automatique	Cierre Automático	Automatische Schließung	Zamknięcie automatyczne	Automatické zatvorenie	Автоматическое закрытие
OFF	OFF	OFF	OFF	OFF	OFF	OFF	OFF	OFF

For sliding gates

- IT - GUIDA RAPIDA
- EN - QUICK GUIDE
- FR - GUIDE RAPIDE
- ES - GUÍA RÁPIDA
- DE - KURZANLEITUNG
- PL - INSTRUKCJA SKRÓCONA
- SK - RÝCHLY NÁVOD
- RU - краткое руководство по установке

Nice

DEFAULT LEVEL 2

L1	IT	EN	FR	ES	DE	PL	SK	RU
	Forza motore	Motor force	Force moteur	Fuerza motor	Motorkraft	Sila silnika	Sila motora	Мощность двигателя
	Alta	High	Élevée	Alta	Hoch	Wysoka	Vysoká	Высокая
L2	IT	EN	FR	ES	DE	PL	SK	RU
	Funzione Passo Passo	Function Step-by-Step	Fonction Pas-à-pas	Función Paso a paso	Funktion Schrittbetrieb	Funkcja Krok po kroku	Funkcia Krok-za-krokom	Функция Пошаговый режим
	Apri - stop - chiude - apre	Open - Stop - Close - Open	Ouverture - stop - fermeture - ouverture	Abriir - Stop - Cerrar - Abriir	Öffnet - Stopp - Schließt - Öffnet	Otwiera - stop - zamyka - otwiera	Otvor - stop - zatvor - otvor	Открыть - Стоп - Закрыть - Открыть
L3	IT	EN	FR	ES	DE	PL	SK	RU
	Tempo pausa	Pause Time	Temps de pause	Tiempo de pausa	Pausezeit	Czas paazy	Paaza	Время паузы
	30 secondi	30 seconds	30 secondes	30 segundos	30 Sekunden	30 sekund	30 sekund	30 секунд

SK - Vyhlásenie o zhode ES a vyhlásenie o zabudovaní "častočne skompletizovaného strojového zariadenia" / EN - EC declaration of conformity and declaration of incorporation of partly completed machinery

Poznamka: obsah tohto vyhlásenia zodpovedá obsahu oficiálneho dokladu, uloženého v sídle Nice S.p.a., a najmä jeho posledná revízia dostupná pred tlačou tohto návodu. Tu uvedený text bol upravený z tlačových dôvodov. Kópiu originálneho vyhlásenia si môžete vyznačiť v Nice S.p.a. (TV) Taliansko. / Note: The contents of this declaration correspond to declarations in the official document filed in the offices of Nice S.p.a. and, in particular, the latest version thereof available prior to the printing of this manual. The text herein has been re-edited for editorial purposes. A copy of the original declaration can be requested from Nice S.p.a. (TV) I.

Cislo vyhlásenia: 297/ROAD400 - Revízia: 9 - Jazyk: SK - Meno výrobcu: NICE S.p.A. - Adresa: Via Pezza Alta N°13, 31046 Rustignè di Oderzo (TV) Taliansko - Osoba poverená zostavením technickej dokumentácie: NICE S.p.A. - Typ výrobku: Elektromechanický pohon so zabudovanou riadiacou jednotkou - Model/Typ: RD400, RD400/V1 - Príslušenstvo: ELDC, EPMA / Declaration number: 297/ROAD400 - Revision: 9 - Language: EN - Name of manufacturer: NICE S.p.A. - Address: Via Pezza Alta N°13, 31046 Rustignè di Oderzo (TV) Italy - Person authorised to draw up the technical documentation: NICE S.p.A. - Type of product: Electromechanical gearmotor with incorporated control unit - Model/Type: RD400, RD400/V1 - Accessories: ELDC, EPMA

Dolupodpisany Roberto Griffa, vo funkcii konateľa, vyhlasuje na svoju vlastnú zodpovednosť, že horeuvedené výrobky spĺňajú náležitosti nasledovných smerníc: / The undersigned, Roberto Griffa, as Managing Director, hereby declares under his own responsibility that the products identified above comply with the provisions of the following directives:

Smernica 2014/53/EÚ (RED) / Directive 2014/53/EU (RED) - Ochrana zdravia (čl. 3(1)(a)): EN 62479:2010 / - Health and safety (Art. 3(1)(a)): EN 62479:2010
 - Elektrická bezpečnosť (čl. 3(1)(a)): EN 60950-1:2006+A11:2009+A12:2011+A1:2010+A2:2013 / - Electrical safety (Art. 3(1)(a)): EN 60950-1:2006+A11:2009+A12:2011+A1:2010+A2:2013
 - Elektromagnetická kompatibilita (čl. 3(1)(b)): EN 301 489-1 V2.2.0:2017, EN 301 489-3 V2.1.1:2017 / - Electromagnetic compatibility (Art. 3(1)(b)): EN 301 489-1 V2.2.0:2017, EN 301 489-3 V2.1.1:2017
 - Rádiové spektrum (čl. 3(2)): EN 300 220-2 V3.1.1:2017 / - Radio spectrum (Art. 3(2)): EN 300 220-2 V3.1.1:2017

Okrém toho výrobok spĺňa náležitosti nasledovnej smernice v zmysle požiadaviek platných pre "častočne skompletizované strojové zariadenia": / In addition, the product conforms to the following directive pursuant to the provisions applicable to "partly completed machinery":
 Smernica 2006/42/ES EURÓPSKEHO PARLAMENTU A RADY zo 17. mája 2006 o strojových zariadeniach a o zmene a doplnení smernice 95/16/ES (prepracované znenie) / Directive 2006/42/EC OF THE EUROPEAN PARLIAMENT AND OF THE COUNCIL of May 17 2006 on machinery, amending Directive 95/16/EC (consolidated version)
 - Vyhlasuje sa, že príslušná technická dokumentácia bola zostavená v súlade s prílohou VII B smernice 2006/42/ES a že boli dodržané základné náležitosti: / It is hereby declared that the relevant technical documentation has been compiled in accordance with Annex VII Part B of Directive 2006/42/EC and that the following essential requirements have been applied and fulfilled: 1.1 - 1.1.2 - 1.1.3 - 1.2.1 - 1.2.6 - 1.5.1 - 1.5.2 - 1.5.5 - 1.5.6 - 1.5.7 - 1.5.8 - 1.5.10 - 1.5.11
 - Výrobca sa zaväzuje predložiť národným orgánom na základe dôvodnej žiadosti príslušné informácie o "častočne skompletizovanom strojovom zariadení", pričom zostanú nedotknutí jeho práva na duševné vlastníctvo. / The manufacturer undertakes to transmit, in response to a reasoned request by the national authorities, relevant information on the "partly completed machinery". This shall be without prejudice to the intellectual property rights of the manufacturer of the partly completed machinery.
 - Pokiaľ je "častočne skompletizované strojové zariadenie" uvádzané do prevádzky v európskej krajine s úradným jazykom odlišným od toho, ktorý je použitý v tomto vyhlásení, dovozca je povinný priložiť k tomuto vyhláseniu príslušný preklad. / Should the "partly completed machinery" be put into service in a European country with an official language different to the one used in this declaration, a translation into that language must be provided by the person bringing the machinery into the language area in question.
 - Upozorňujeme, že "častočne skompletizované strojové zariadenie" nesmie byť uvedené do prevádzky, až kým koncové strojové zariadenie, v ktorom je zabudované, nebolo vyhlásené zhodným s ustanoveniami smernice 2006/42/ES. / The "partly completed machinery" may not be put into service until the final machinery into which it is to be incorporated has been declared in conformity with the provisions of Directive 2006/42/EC, where appropriate.
 Ďalej výrobok spĺňa náležitosti nasledovných noriem: / The product also complies with the following standards: EN 60335-1:2012+A11:2014, EN 62233:2008, EN 60335-2-103:2015, EN 61000-6-2:2005, EN 61000-6-3:2007+A1:2011

Oderzo, 12. júla 2017 / Oderzo, 12th July 2017

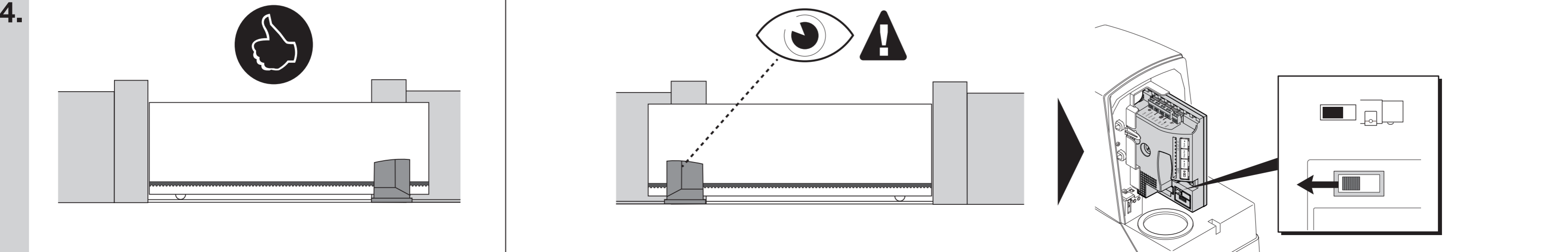
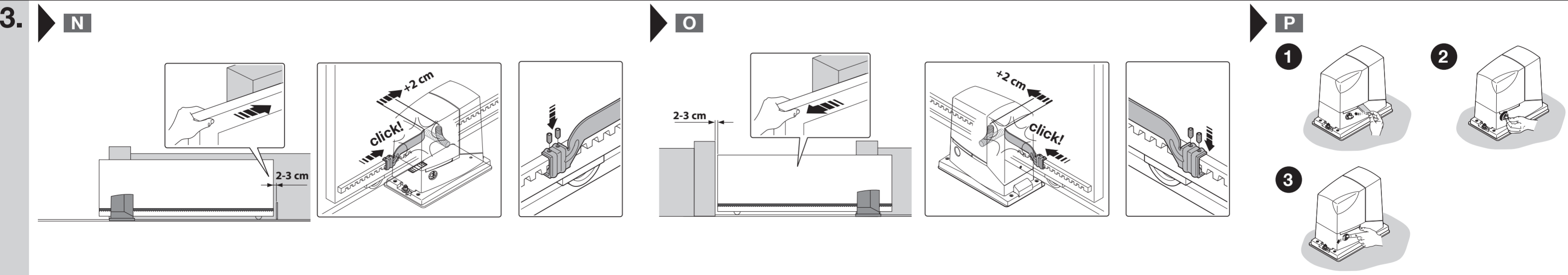
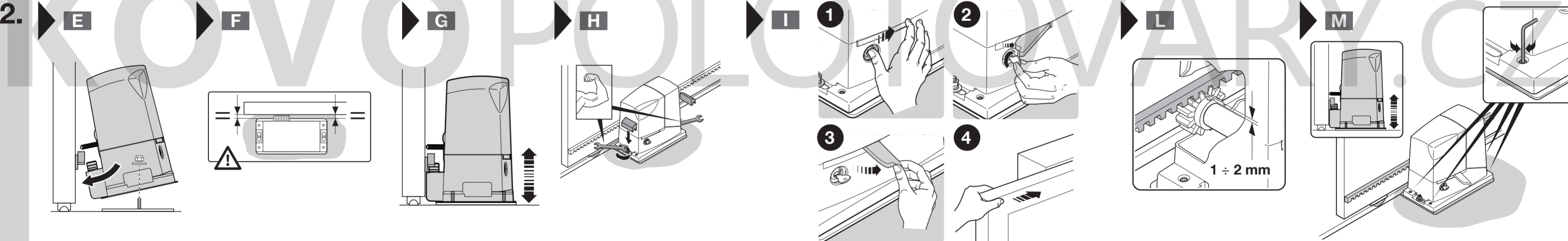
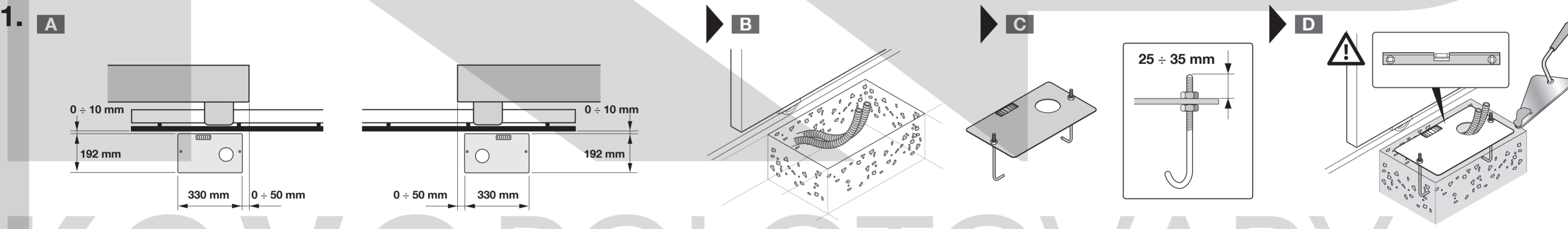
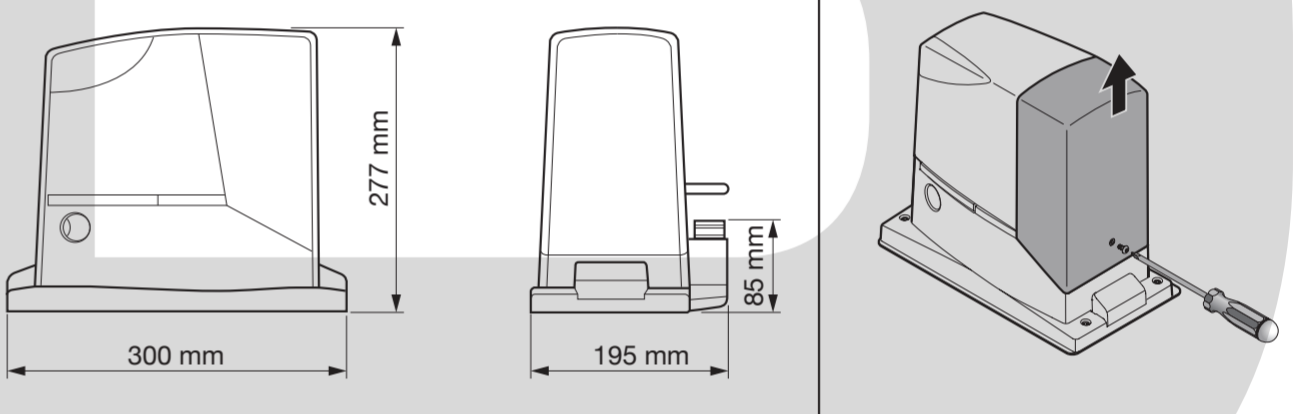
Ing. Roberto Griffa
(konateľ / Chief Executive Officer)

- IT - Impianto tipico • EN - Typical installation • FR - Installation type • ES - Instalación típica • DE - Typische Anlage • PL - Typowy system • SK - Typický systém • RU - Типичная установка

- IT - Cavi da utilizzare • EN - Cables to use • FR - Câbles à utiliser • ES - Cables a utilizar • DE - Zu verwendende Kabel • PL - Kable, jakich należy użyć • SK - Káble, ktoré treba použiť • RU - Используемые кабели

A	3 x 1,5 mm ² (dodany)	30 m max *
B	1 kábel: 2 x 0,5 mm ² 1 kábel RG58	20 m max 20 m max (< 5 m)
C	1 kábel: 2 x 0,25 mm ² (TX) 1 kábel: 4 x 0,25 mm ² (RX)	30 m max
D	2 káble: 2 x 0,5 mm ² **	50 m max
E	1 kábel: 2 x 0,5 mm ²	30 m max
F	1 kábel: 2 x 0,5 mm ²	30 m max

* Kábel > 30 m = 1 kábel: 3 x 2,5 mm² + ⊕
 ** 2 káble: 2 x 0,5 mm² = 1 kábel: 4 x 0,5 mm²



IT Questo manuale è una sintesi delle fasi d'installazione e della messa in funzione con i valori di default: il manuale istruzioni completo (installazione, collegamenti, programmazioni parametri, diagnostica, ecc.) è scaricabile dal sito www.niceforyou.com

EN This manual is a summary of the installation and commissioning instructions, using the default values: the complete user manual (installation, connections, programming, diagnostics, etc.) is available for download from www.niceforyou.com

FR Ce manuel est un résumé des phases d'installation et de mise en service avec les valeurs par défaut: le mode d'emploi complet (installation, raccordements, programmation des paramètres, diagnostic, etc.) peut être téléchargé sur le site Internet www.niceforyou.com

ES Este manual es una síntesis de las fases de instalación y de la puesta en funcionamiento con los valores predeterminados: el manual de instrucciones completo (instalación, conexiones, programación de parámetros, diagnóstico, etc.) se puede descargar del sitio www.niceforyou.com

DE Diese Anleitung gibt einen Überblick über die Einrichtungs- und Inbetriebnahmephasen mit den Standardeinstellungen: Die vollständige Anleitung (zu Einrichtung, Anschlüssen, Programmierung der Parameter, Diagnose, usw.) kann auf der Webseite www.niceforyou.com heruntergeladen werden

PL Niniejsza instrukcja jest streszczeniem etapów instalacji i uruchomienia z zastosowaniem wartości domyślnych: pełną instrukcję obsługi (instalacja, podłączenia, programowanie parametrów, diagnostyka, itd.) można pobrać ze strony internetowej www.niceforyou.com

SK Tento návod je zhrnutím fáz montáže a uvedenia do prevádzky so štandardnými hodnotami, nastavenými vo výrobe: kompletný návod (montáž, zapojenia, programovanie parametrov, diagnostika atď.) viete stiahnuť zo stránky www.niceforyou.com

RU Данное руководство являет собой синтез фаз монтажа и пуска в работу согласно стандартно заданным значениям: полное руководство с инструкциями (монтаж, подключения, программирование параметров, диагностика и пр.) может быть загружена с веб-сайта [www.niceforyou.ru](http://www.niceforyou.com)

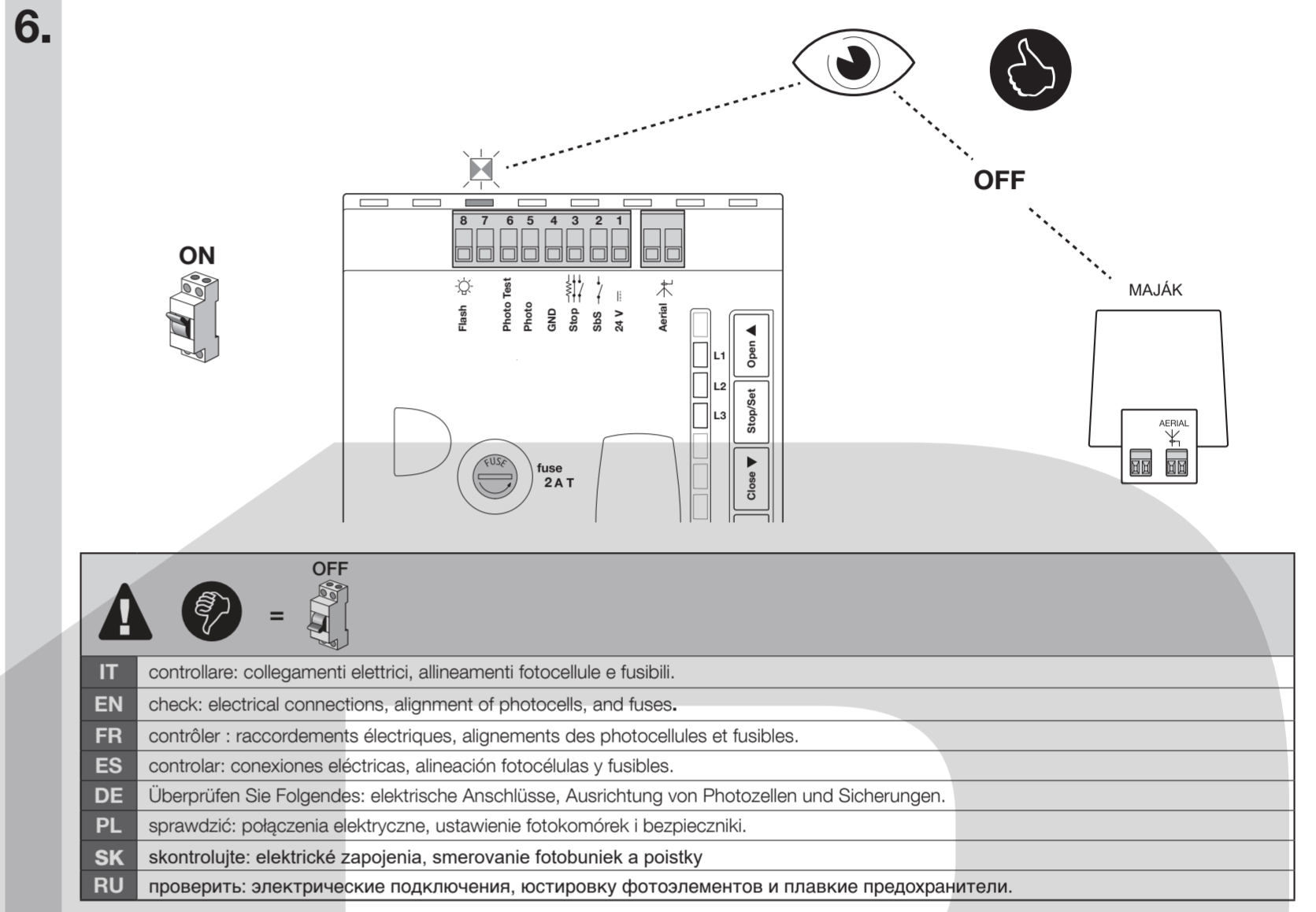
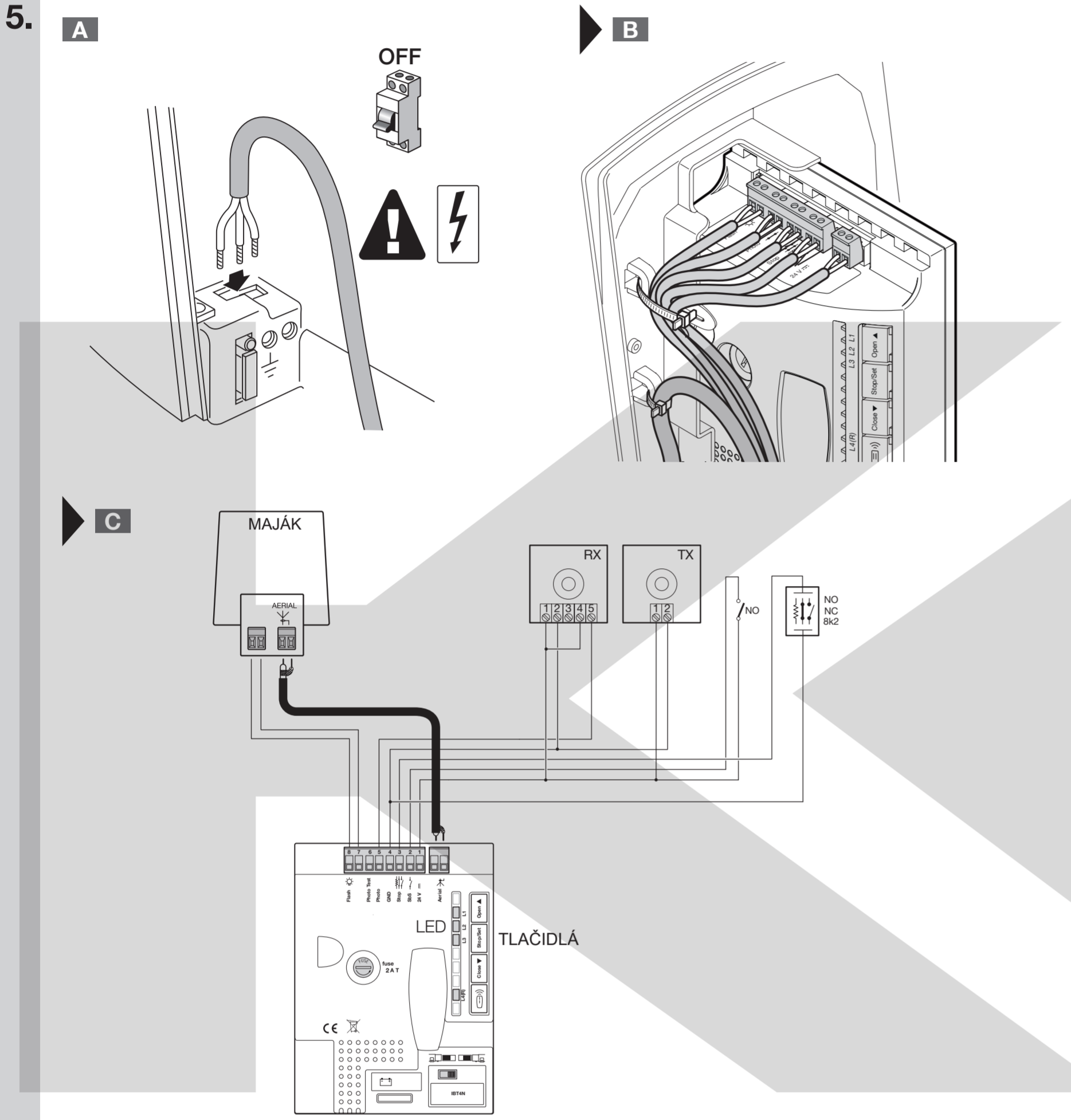
IT - Sblocco dell'automazione • **EN** - Releasing the automation • **FR** - Déblocage de l'automatisme • **ES** - Desbloqueo de la automatización • **DE** - Automatikbetrieb entriegeln • **PL** - Odblokowanie automatu • **SK** - Odblokovanie pohonu • **RU** - Блокирование привода

IT - Blocco dell'automazione • **EN** - Locking the automation • **FR** - Blocage de l'automatisme • **ES** - Bloqueo de la automatización • **DE** - Automatikbetrieb sperren • **PL** - Zablokowanie automatu • **SK** - Zablokovanie pohonu • **RU** - Блокирование привода

Kompletný návod: www.niceforyou.com

VÝROBNÉ ČÍSLO: **ĎATUM:**

• **IT** - Da consegnare all'utilizzatore • **EN** - To be given to the user • **FR** - À remettre à l'utilisateur • **ES** - Para entregar al usuario • **DE** - Dem Endnutzer zu übergeben • **PL** - Do przekazania użytkownikowi • **SK** - Odovzdať používateľovi • **RU** - Передается конечному пользователю



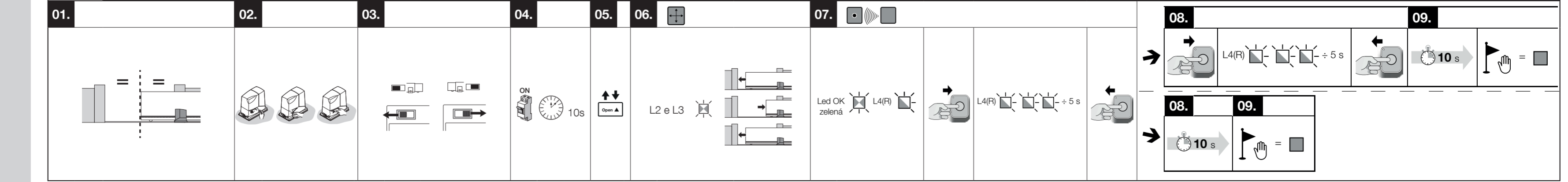
7. IT - LEGENDA • EN - KEY • FR - LÉGENDE • ES - LEYENDA • DE - LEGENDE • PL - LEGENDA • SK - LEGENDA • RU - УСЛОВНЫЕ ОБОЗНАЧЕНИЯ

	IT - dare alimentazione elettrica di rete • EN - supply mains power • FR - activer l'alimentation électrique du réseau • ES - conectar la alimentación eléctrica de red • DE - mit dem Stromnetz verbinden • PL - włączyć zasilanie elektryczne • SK - zapnúť elektrické napájanie zo siete • RU - включить питание		IT - mantenere premuto il tasto del trasmettitore • EN - press and hold the transmitter key • FR - maintenir appuyée la touche de l'émetteur • ES - mantener pulsada la tecla del transmisor • DE - Eine Taste des Senders gedrückt halten • PL - przytrzymać wcisnięty przycisk nadajnika • SK - podržiat stlačené tlačidlo vysieláča • RU - держать нажатой кнопку передатчика
	IT - togliere alimentazione elettrica di rete • EN - shut off mains power • FR - couper l'alimentation électrique du réseau • ES - desconectar la alimentación eléctrica de red • DE - Die Netzstromversorgung ausschalten • PL - odłączyć zasilanie elektryczne • SK - vypnúť elektrické napájanie • RU - отключить сетевое электропитание		IT - rilasciare il tasto del trasmettitore • EN - release the transmitter key • FR - relâcher la touche de l'émetteur • ES - soltar la tecla del transmisor • DE - Die Taste des Senders loslassen • PL - zwolnić przycisk nadajnika • SK - pustiť tlačidlo vysieláča • RU - отпустить кнопку передатчика
	IT - Corretto • EN - Correct • FR - Correct • ES - Correcto • DE - Richtig • PL - Prawidłowo • SK - Správne • RU - Правильно		IT - premere e rilasciare il tasto radio su scheda • EN - press and release the radio key on the board • FR - enfoncer et relâcher la touche radio sur la carte • ES - pulsar y soltar el botón radio en la tarjeta • DE - Die Funktaste auf der Karte drücken und loslassen • PL - nacisnąć i zwolnić przycisk radiowy na płycie • SK - stlačať a pustiť tlačidlo rádia na karte • RU - нажать и отпустить кнопку радио на плате
	IT - lampeggio led • EN - flashing LED • FR - clignotement de la led • ES - led intermitente • DE - Blinken der LED • PL - miganie diody led • SK - led bliká • RU - мигание светодиода		IT - fase di acquisizione quote • EN - level acquisition phase • FR - phase d'acquisition des dispositifs • ES - fase de adquisición de las distancias • DE - Erfassung der Höhenmaße • PL - faza wyszukiwania poziomów • SK - fáza načítania poloh • RU - этап приема отметок
	IT - lampeggio veloce led • EN - LED fast flashing • FR - clignotement rapide de la led • ES - parpadeo rápido del led • DE - Schnelles Blinken der LED • PL - szybkie miganie diody led • SK - led bliká rýchlo • RU - частое мигание индикатора		IT - fase di acquisizione dispositivi • EN - device acquisition phase • FR - phase d'acquisition des valeurs • ES - fase de adquisición de los dispositivos • DE - Erfassung der Geräte • PL - faza wczytywania urządzeń • SK - fáza načítania zariadení • RU - этап приема устройств
	IT - led acceso • EN - led on • FR - led allumée • ES - led encendido • DE - Dauerleuchten der LED • PL - dioda led zapalona • SK - led svieti • RU - индикатор горит		IT - a fine procedura il Led si spegne • EN - the LED turns off at the end of the procedure • FR - la Led s'éteint à la fin de la procédure • ES - al final del procedimiento el Led se apaga • DE - Nach dem Vorgang verlöscht die Led • PL - po zakończeniu procedury dioda led gaśnie • SK - na konci procedury led zhasne • RU - по завершении процедуры СИД гаснет
	IT - led spento • EN - led off • FR - led éteinte • ES - led apagado • DE - Led ist zhasnut • PL - dioda led zgaszona • SK - Led je zhasnutá • RU - СИД выключен		IT - mantenere premuto il tasto OPEN / CLOSE • EN - press and hold OPEN / CLOSE • FR - maintenir la touche OPEN / CLOSE enfoncée • ES - mantener pulsada la tecla OPEN / CLOSE • DE - die Taste OPEN / CLOSE gedrückt halten • PL - przytrzymać wcisnięty przycisk OPEN / CLOSE • SK - podržiat stlačené tlačidlo OPEN / CLOSE • RU - нажать и удерживайте нажатой кнопку OPEN / CLOSE
	IT - attendere • EN - wait • FR - attendre • ES - esperar • DE - Warten • PL - czekać • SK - čakať • RU - ожидать		IT - rilasciare il tasto OPEN / CLOSE • EN - release the OPEN / CLOSE key • FR - relâcher la touche OPEN / CLOSE • ES - soltar la tecla OPEN / CLOSE • DE - die Taste OPEN / CLOSE loslassen • PL - zwolnić przycisk OPEN / CLOSE • SK - pustiť tlačidlo OPEN / CLOSE • RU - отпустить кнопку OPEN / CLOSE
	IT - apertura • EN - opening • FR - ouverture • ES - apertura • DE - Öffnen • PL - otwieranie • SK - otvorenie • RU - открытие		IT - chiusura • EN - closing • FR - fermeture • ES - cierre • DE - Schließen • PL - zamykanie • SK - zatvorenie • RU - закрытие

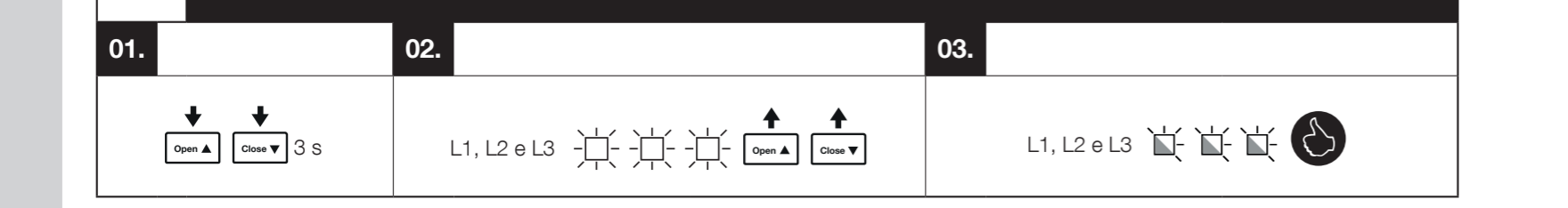
	IT	FR	ES	DE
KEYS	TASTI PROGRAMMAZIONE E COMANDO	TOUCHES DE PROGRAMMATION ET COMMANDE	TECLAS DE PROGRAMACIÓN Y MANDO	PROGRAMMIER- UND BEFEHLSTASTEN
FLASH	LAMPEGGIANTE	CLIGNOTANT	INTERMITENTE	BLINKLEUCHTE
TX - RX	FOTOCPELLULE	PHOTOCELLULES	FOTOCÉLULAS	FOTOEZELLEN
NO - NC - 8k2	INGRESSO BORDO SENSIBILE	FR	ES	DE
FUSE	FUSIBILE	FUSIBLE	FUSIBLE	SICHERUNG
AERIAL	ANTENNA	ANTENNE	ANTENA	ANTENNE
LED	LED FUNZIONI	LED DE FONCTIONS	LED FUNCIONES	FUNKTIONSANZEIGE-LED

	PL	SK	RU
KEYS	PRZYCISKI PROGRAMUJĄCE I STEROWNICZE	PROGRAMOVACIE A OVLÁDACIE TLAČIDLÁ	КЛАВИШИ ПРОГРАММИРОВАНИЯ И УПРАВЛЕНИЯ
FLASH	LAMPKA OSTRZEGAWCZA	MAJÁK	ПРОБЛЕСКОВАЯ ЛАМПА
TX - RX	FOTOKOMÓRKI	FOTOBUNKY	ФОТОЭЛЕМЕНТЫ
NO - NC - 8k2	PL	VSTUP PRE CITLIVÚ HRANU	RU
FUSE	BEZPIECZNIK	POISTKA	ПРЕДОХРАНИТЕЛЬ
AERIAL	ANTENA	ANTÉNA	АНТЕННА
LED	DIODY LED FUNKCJI	LED FUNKCIÍ	СВЕТОДИОДЫ ФУНКЦИЙ

8. IT - Procedura per quick set up • EN - Procedure for Quick set-up • FR - Procédure de configuration rapide • ES - Procedimiento de Quick set up • DE - Verfahren zum Quick Setup • PL - Procedura Szybkiej konfiguracji • SK - Procedúra Rýchlej konfigurácie • RU - Процедура быстрой настройки



9. IT - Cancellazione totale della memoria • EN - Full deletion of the memory • FR - Élimination totale de la mémoire • ES - Borrado total de la memoria • DE - Vollständiges Löschen des Speichers • PL - Całkowite kasowanie pamięci • SK - Úplné vymazanie pamäte • RU - Полная очистка памяти



10. IT - Procedura memorizzazione trasmettitore in Modo 2 • EN - Mode 2 transmitter memorisation procedure • FR - Procédure de mémorisation de l'émetteur en Mode 2 • ES - Procedimiento de memorización del transmisor en Modo 2 • DE - Speicherverfahren des Senders in Modus 2 • PL - Procedura wczytywania nadajnika w Trybie 2 • SK - Procedúra uloženia vysieláča do pamäte v Režime 2 • RU - Процедура сохранения в памяти передатчика в Режиме 2

