

ELIXO 500 io

Sliding Gate Opener

CS INSTALAČNÍ PŘÍRUČKA



Ref. 5128234A



somfy®



KOVOPOLOTOVARY.cz

Přeložená verze příručky

OBSAH

BEZPEČNOSTNÍ POKYNY	2
POPIS PRODUKTU	5
Účel použití	5
Složení standardní sady	5
Popis pohonné jednotky	6
Popis rozhraní	6
Celkové rozměry motoru	6
Celkový pohled na standardní způsob instalace	7
INSTALACE	7
Montáž madla pro ruční odemknutí	7
Odjištění pohonu	7
Montáž pohonné jednotky	7
RYCHLÉ UVEDENÍ DO PROVOZU	9
Uložte dálkové ovladače Keygo io do paměti pro ovládání úplného otevření	9
Automatické načtení	9
FUNKČNÍ ZKOUŠKA	10
Funkce celkového otevření	10
Funkce při detekci překážky	10
Funkce fotoelektrických buněk	10
Funkce kontaktní lišty (pouze při zavírání)	10
Zvláštní funkce	10
VŠEOBECNÝ NÁKRES KABELOVÉHO ZAPOJENÍ	11
PŘIPOJENÍ PERIFERNÍCH ZAŘÍZENÍ	12
Popis jednotlivých periferních zařízení	12
POKROČILÉ NASTAVENÍ PARAMETRŮ	15
Navigace v seznamu parametrů	15
Zobrazení hodnot parametru	15
Význam jednotlivých parametrů	15
ULOŽENÍ FUNKCÍ DÁLKOVÝCH OVLADAČŮ DO PAMĚTI	18
Všeobecné informace	18
Uložení dálkových ovladačů Keygo io do paměti	18
Uložení dálkových ovladačů Keytis io do paměti	19
Uložení dálkových ovladačů se 3 tlačítky (Telis io, Telis Composio io, atd.) do paměti	21
VYMAZÁNÍ DÁLKOVÝCH OVLADAČŮ A VEŠKERÉHO NASTAVENÍ Z PAMĚTI	22
Individuální vymazání tlačítka dálkového ovladače Keytis io nebo Keygo io	22
Vymazání přiřazených dálkových ovladačů	22
Celkový restart dálkového ovladače Keytis io	22
Smazání všech nastavení	22
ZAMKNUTÍ PROGRAMOVACÍCH TLAČÍTEK	22
DIAGNOSTIKA	23
Zobrazení provozních kódů	23
Zobrazení programovacích kódů	23
Zobrazení chybových kódů a poruch	24
Přístup k datům uloženým v paměti	24
TECHNICKÉ ÚDAJE	25



BEZPEČNOSTNÍ POKYNY



Tento symbol signalizuje nebezpečí, jehož různé stupně jsou popsány níže.



NEBEZPEČÍ

Signál pro nebezpečí okamžitého ohrožení života nebo rizika vážných zranění



VAROVÁNÍ

Signál pro nebezpečí možného ohrožení života nebo rizika vážných zranění



OPATŘENÍ

Signál pro nebezpečí možných lehčích nebo středně těžkých zranění

POZOR

Signál pro nebezpečí rizika poškození nebo zničení produktu



NEBEZPEČÍ

Motorový pohon musí být namontován a seřízen odborníkem na motorové pohony a automatická vybavení bytů, v souladu s předpisy platnými v zemi, ve které je zařízení provozováno.

Aby byly splněny požadavky norem EN 13241-1, EN 12445 a EN 12453, musejí být pokyny uvedené v této příručce dodržovány po celou dobu provádění instalace.

Nedodržení těchto instrukcí může vést k vážným zraněním, například v případě přivření zavírající se brány.

1.1 Upozornění – Důležité bezpečnostní instrukce



VAROVÁNÍ

V zájmu bezpečnosti osob je důležité dodržovat všechny tyto instrukce, jelikož nesprávná montáž může mít za následek vážná zranění. Tyto instrukce uschovejte.

Osoba provádějící instalaci musí povinně proškolit všechny uživatele, aby bylo zajištěno bezpečné používání pohonu v souladu s uživatelskou příručkou.

Uživatelská příručka a návod k instalaci musejí být předány koncovému uživateli. Osoba provádějící instalaci musí koncovému uživateli jasně vysvětlit, že montáž, seřízení a údržba pohonu musí být provedeny odborníkem na motorové pohony a automatické vybavení bytů.

1.2 Úvod

> Důležité informace

Tento produkt je motorový pohon pro posuvnou bránu používanou pro rezidenční účely a vztahuje se na něj norma EN 60335-2-103, které podléhá. Hlavním cílem těchto instrukcí je vyhovět požadavkům uvedené normy a zajistit bezpečnost majetku a osob.



VAROVÁNÍ

Jakékoli použití tohoto produktu mimo oblast jeho určení, která je popsána v této příručce, je zakázáno (viz odstavec „Účel použití“ uvedený v příručce pro montáž).

Použití jakéhokoli doplňku, který nebyl schválen společností Somfy, je zakázáno.

Společnost Somfy nemůže být činěna odpovědnou za škody vyplývající z nedodržení pokynů v této příručce.

Pokud během montáže motoru narazíte na nejasnosti nebo budete-li potřebovat dodatečné informace, navštivte internetovou stránku www.somfy.com.

Tyto instrukce mohou být v případě, že dojde ke změnám norem nebo motorového pohonu, rovněž změněny.

1.3 Předběžné kontroly

> Okolí místa montáže

POZOR

Na motorový pohon nestříkejte vodu.

Motorový pohon nemontujte na explozivní místo.

> Stav brány, která má být motorem poháněna

Před montáží motorového pohonu zkontrolujte, zda:

- je brána v mechanicky dobrém stavu,
- je brána správně vyvážená,
- nosné konstrukce brány umožňují pevné upevnění motorového pohonu; v případě potřeby ji vyztužte;
- vrata se zavírají a otevírají správným způsobem při vyvinutí síly do 150 N.

1.4 Elektrická instalace

NEBEZPEČÍ

Montáž elektrického zdroje napájení musí splňovat požadavky norem platných v zemi, ve které je motorový pohon namontován, a musí být zajištěna kvalifikovaným technickým pracovníkem.

Elektrické vedení musí být vyhrazeno pouze pro motorový pohon a opatřeno ochrannými prvky:

- pojistkou nebo jističem s kalibrací na 10 A
- a zařízením diferenciálního typu (30 mA).

Musí být namontován omnipolární vypínač pro přerušení přívodu proudu.

Rovněž doporučujeme montáž bleskojistky (povinně pro max. zbytkové napětí 2 kV).

> Průchod kabelů

Kabely umístěné v zemi musí být opatřeny ochranným pláštěm o dostatečném průměru, aby jimi prošel motorový kabel i kabely příslušenství. Kabely nízkého tlaku vystavené vlivům počasí musí být minimálně typu RNF.

Pro kabely, které se neumisťují do země, použijte ochrannou průchodku pro kabely, která odolá projíždějícím vozidlům (obj. č. 2400484).

1.5 Bezpečnostní pokyny týkající se instalace

NEBEZPEČÍ

Před dokončením montáže motorový pohon nepřipojujte ke zdroji elektrického proudu (síťový zdroj, baterie nebo solární panel).

VAROVÁNÍ

Zkontrolujte, zda nebezpečné zóny (v nichž hrozí rozmáčknutí, stříh, přivření) mezi poháněnou částí a okolními pevnými součástmi jsou buď eliminovány, nebo označeny přímo na instalovaném zařízení (viz odstavec „Prevence rizik“).

Výstražné štítky proti přivření umístěte napevno na velmi dobře viditelné místo nebo v blízkosti případných pevných ovládacích prvků.

VAROVÁNÍ

Je přísně zakázáno upravovat některý z prvků dodaných v této sadě nebo používat přídavný prvek, který není doporučen v této příručce.

Dohlížejte na pohybující se bránu a držte osoby v dostatečné vzdálenosti, dokud montáž nebude dokončena. Pro upevnění motorového pohonu nepoužívejte lepicí pásky.

VAROVÁNÍ

Používáte-li zařízení pro ruční odemknutí, dbejte opatrnosti. Ruční odblokování může způsobit nekontrolovaný pohyb brány.

Štítek týkající se ručního mechanismu pro odblokování umístěte napevno v blízkosti manipulačního zařízení.

POZOR

Všechny pevné ovládací prvky namontujte do minimální výšky 1,5 m od brány, ale v dostatečné vzdálenosti od pohybujících se částí.

Po montáži zkontrolujte, zda:

- je mechanismus řádně seřizen,
- zařízení pro ruční odemknutí funguje správně,
- motorový pohon změni směr, jakmile brána narazí na předmět o vel. 50 mm umístěný v polovině výšky křídla.

> Bezpečnostní zařízení

VAROVÁNÍ

V případě funkce v automatickém režimu nebo ovládání, aniž byste na vrata viděli, je povinně nutné namontovat elektrické fotobuňky. Automatický pohon je takový, který funguje minimálně v jednom směru bez úmyslné aktivace uživatelem.

V případě funkce v automatickém režimu nebo pokud brána vede na veřejnou komunikaci, může být vyžadována montáž oranžového majáku v souladu s předpisy platnými v zemi, v níž je motorový pohon provozován.

> Pokyny týkající se oblečení

Před montáží si sundejte všechny ozdoby (náramky, řetízky atd.).

Při manipulačních úkonech, vrtání a svařování noste adekvátní ochranné vybavení (speciální brýle, rukavice, ochranná sluchátka proti hluku atd.).

1.6 Předpisy

Společnost Somfy SAS prohlašuje, že výrobek popsany v tomto návodu, pokud je používán v souladu s těmito pokyny, splňuje základní požadavky příslušných evropských směrnic, zejména směrnice o strojních zařízeních 2006/42/ES a rádiové směrnice 2014/53/EU.

Plné znění textu Prohlášení o shodě EU je dostupné na následující internetové adrese: www.somfy.com/ce. Christian REY, vedoucí oddělení právních předpisů, Cluses

1.7 Podpora

Může se stát, že při montáži vašeho motorového pohonu narazíte na potíže nebo budete mít otázky, na něž nenajdete odpověď.

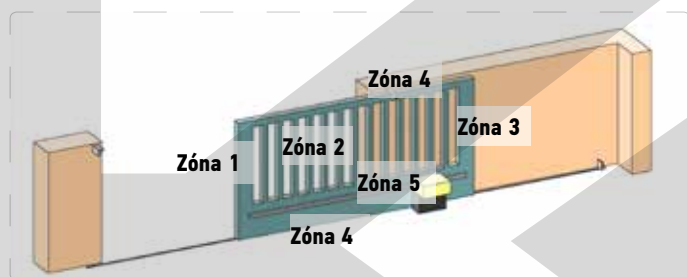
Neváhejte nás kontaktovat, naši odborníci jsou vám k dispozici a odpoví vám. Internet: www.somfy.com

1.8 Prevence rizik



VAROVÁNÍ

Prevence rizik – Motorový pohon posuvné brány pro rezidenční účely

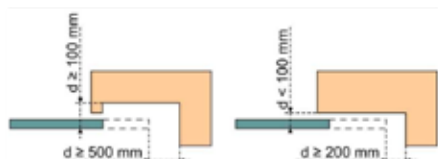


> Rizikové zóny: jaká opatření jsou nutná, aby nevznikaly?

RIZIKA	ŘEŠENÍ
ZÓNA 1 Riziko přimáčknutí při zavírání	Detekce překážky uvnitř motorového pohonu. Povinně potvrďte, že detekce překážky je v souladu s přílohou A normy EN 12 453 V případě funkce s automatickým zavíráním namontujte elektrické fotobuňky, viz příručku pro montáž.
ZÓNA 2 Riziko přiskřípnutí a useknutí plochou křídla	Detekce překážky uvnitř motorového pohonu. Povinně potvrďte, že detekce překážky je v souladu s přílohou A normy EN 12 453 Odstraňte veškeré mezery ≥ 20 mm.
ZÓNA 3 Riziko rozmáčknutí pevnou částí přiléhající na otevírající se část	Detekce překážky uvnitř motorového pohonu. Povinně potvrďte, že detekce překážky je v souladu s přílohou A normy EN 12 453 Ochrana pomocí bezpečnostních vzdáleností (viz obrázek 1).
ZÓNA 4 Riziko přiskřípnutí a rozmáčknutí mezi pojízdnými kolejkami a kladkami	Odstraňte všechny ostré okraje z vodicích kolejnič. Odstraňte veškeré mezery ≥ 8 mm mezi kolejkami a kladkami.
ZÓNA 5 Riziko odvlečení a rozmáčknutí v oblasti spoje ozubeného kola / hřebenové tyče	Odstraňte veškeré mezery ≥ 8 mm mezi ozubeným kolem a hřebenovou tyčí.

Je-li brána ovládána stiskem (pohyb probíhá při stisknutém ovladači) nebo nachází-li se výška nebezpečné zóny výš než 2,5 m od země či od jakékoli úrovně volného přístupu, není vyžadováno žádné ochranné opatření.

Obrázek 1 – Bezpečnostní vzdálenost



POPIS PRODUKTU

Účel použití

Motorový pohon ELIXO 3S je určen k pohonu posuvných bran do 8 m a 500 kg.

Pro zajištění bezpečnosti a ochrany majetku dodržujte pokyny uvedené v následující tabulce:

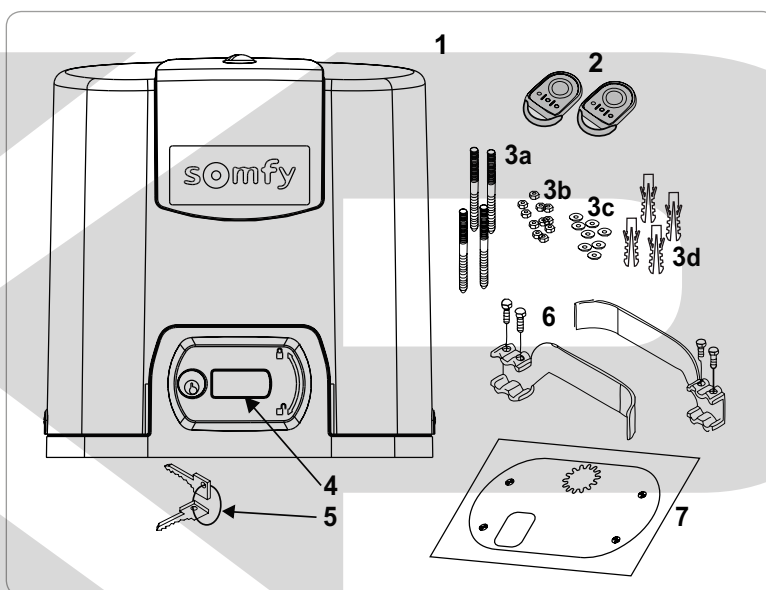
Pro hmotnost křídla...	použijte...	Obj. č.
0 až 300 kg	pryžový nárazový okraj na hraně křídla	9014597
300 až 500 kg	pasivní pryžový okraj na hraně křídla	9014598

V případě použití jiného pryžového okraje než výše uvedených zkontrolujte, zda instalace odpovídá platným předpisům.

Složení standardní sady

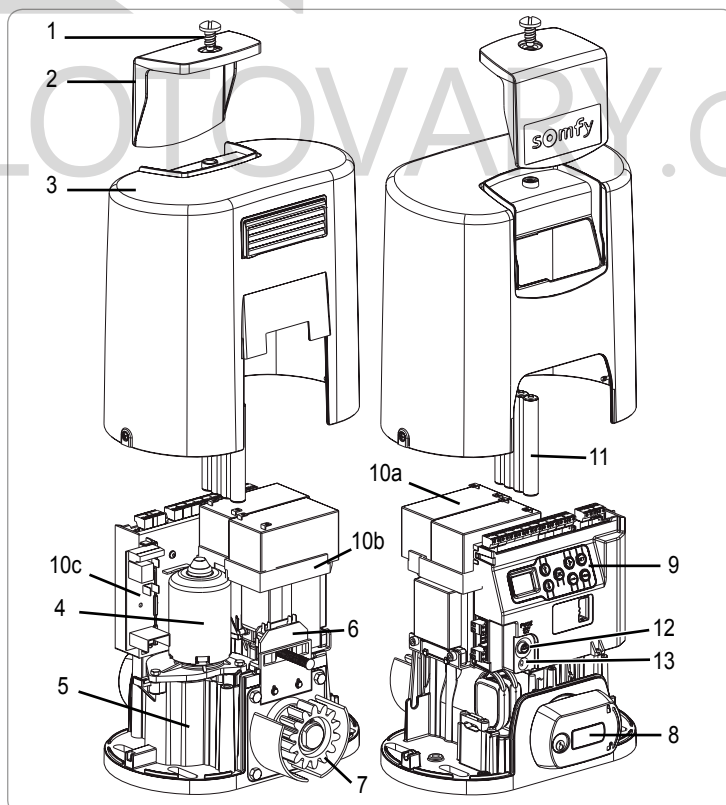
1	Motor Elixo 24 V	x 1
2	Dálkový ovladač Keygo io	x 2
Sada pro připojení k zemi:		
3a	Distanční šroub	x 4
3b	Matice	x 8
3c	Kruhová podložka	x 8
3d	Hmoždinka	x 4
4	Madlo pro ruční otevření	x 1
5	Klíč pro zablokování madla	x 2
6	Patka koncových poloh	x 2
7	Vrtací šablona	x 1

Model a počet dálkových ovladačů se mohou lišit podle typu balení

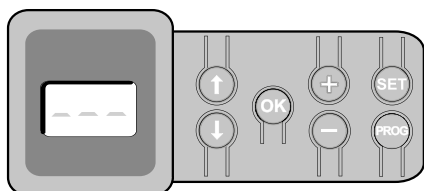


Popis pohonné jednotky

1	Šroub krytu víka
2	Kryt víka
3	Víko
4	Motor 24 V
5	Redukční převod
6	Skupina elektromechanických koncových spínačů
7	Ozubené kolo
8	Mechanismus ručního odblokování
9	Ovládací jednotka
10	Sada baterií (volitelné vybavení, obj. č. 9016732):
a	2 záložní baterie
b	Držák baterií
c	Řídicí karta dobíjení baterií
11	Baterie (volitelné vybavení, obj. č. 9001001)
12	Pojistka (250 V / 5 A) ochrany výstupu osvětlení 230 V
13	Náhradní pojistka (250 V / 5 A)



Popis rozhraní



Displej LCD s 3místným zobrazením

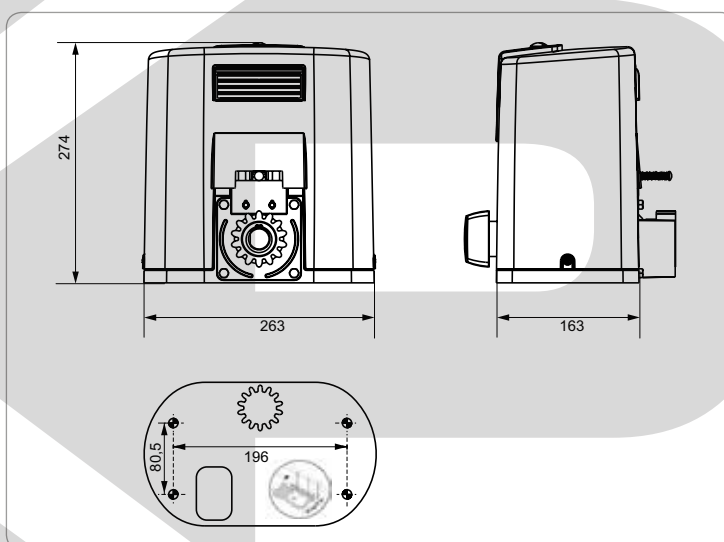
Zobrazení parametrů, kódů (funkce, programování, chyby a závady) a údajů uložených v paměti.

Zobrazení hodnot parametru:

- . trvalé = hodnota vybrána/automaticky upravena
- . blikající = hodnota parametru, kterou lze vybrat

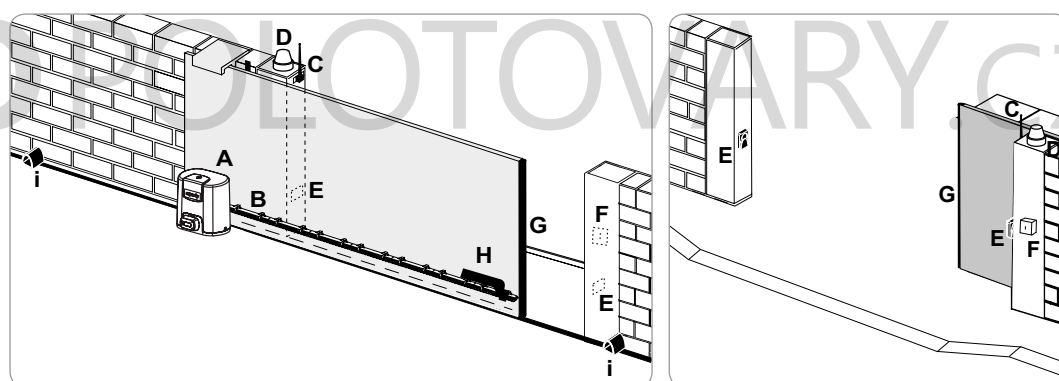
Tlačítko	Funkce	Tlačítko	Funkce
↑ ↓	- Navigace v seznamu parametrů a kódů: . krátké stisknutí = postupné listování parametry . dlouhé stisknutí = rychlé listování parametry	SET	- Stisknutí po dobu 0,5 s: vstup a výstup z menu nastavení parametrů - Stisknutí po dobu 2 s: spuštění automatického načtení - Stisknutí po dobu 7 s: vymazání automatického načtení a parametrů - Přerušování automatického načítání
OK	- Spuštění cyklu automatického načtení - Potvrzení výběru parametru - Potvrzení hodnoty parametru	PROG	- Stisknutí po dobu 2 s: Přirazení dálkových ovladačů - Stisknutí po dobu 7 s: Odebrání dálkových ovladačů
+ −	- Změna hodnoty parametru . krátké stisknutí = postupné listování parametry . dlouhé stisknutí = rychlé listování parametry - Použití v režimu vynuceného chodu		

Celkové rozměry motoru



Celkový pohled na standardní způsob instalace

A	Motor
B	Ozubený hřeben
C	Anténa
D	Oranžové světlo
E	Sada fotobuněk
F	Klíčový spínač
G	Pryžový nárazový okraj
H	Patka koncových poloh
i	Zemní koncové zarážky



MONTÁŽ



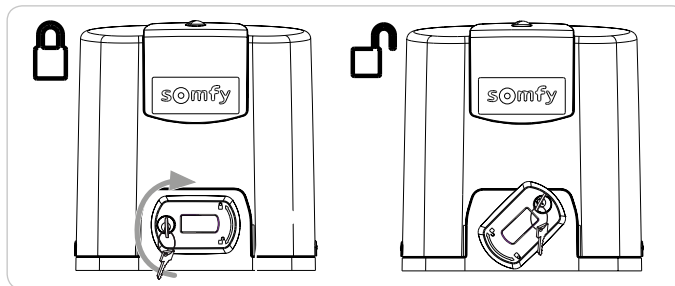
Během instalace musí být pohonná jednotka vypnutá.

Montáž madla pro ruční odemknutí

- [1]. Vložte madlo do zvláštního umístění v motoru.
- [2]. Našroubujte madlo pro odemknutí.
- [3]. Nasadte krytku šroubu.

Odjištění pohonu

- [1]. Otočte klíčem o čtvrtinu otáčky směrem doleva.
- [2]. Madlem pro odemknutí otočte doprava.



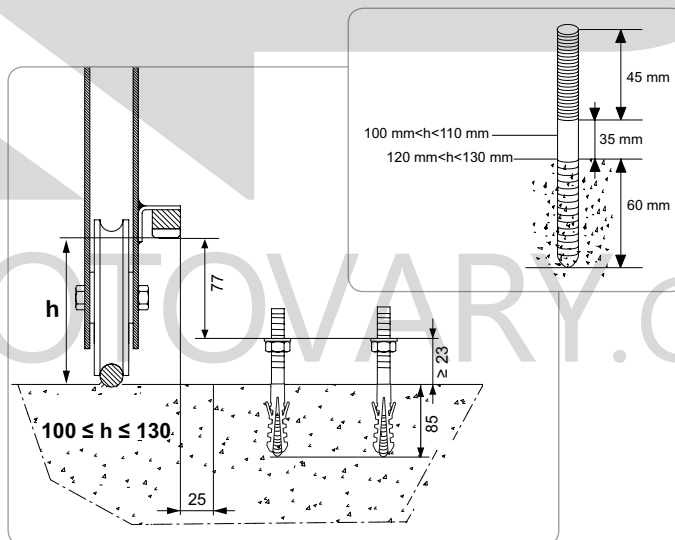
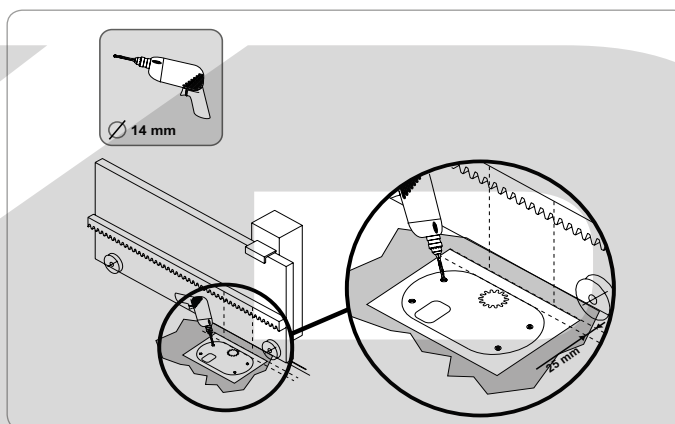
Bránu netlačte násilím. Při ruční manipulaci bránu přidržíte po celou dobu jejího pohybu.

Montáž pohonné jednotky

Montáž upevňovacího systému

Dodaná upevňovací sada pohonu je určena pro montáž na betonový základ. V případě montáže na jiný typ podkladu použijte vhodné upevňovací prostředky.

- [1]. Šablonu umístěte:
 - vodorovně s bránou,
 - natočením symbolu ozubeného kola směrem k bráně,
 - ve vzdálenosti 25 mm od přední hrany ozubeného hřebenu (je-li hřeben opatřen krytem, provedte měření od hřebenu a ne od krytu),
 - tak, aby nebránila průchodu a zajistila celkové otevření a zavření brány.
- [2]. Označte polohu otvorů pro hmoždinky.
- [3]. Vyvrtejte otvory o hloubce 85 mm.
- [4]. Vložte hmoždinky do otvorů.
- [5]. Distanční šrouby našroubujte takto:
 - část se závity pro výšku hřebenu 120 až 130 mm,
 - část se závity + bez závitů pro výšku hřebenu 100 až 110 mm.
 - 85 mm pro montáž na zem* na plochý betonový povrch.



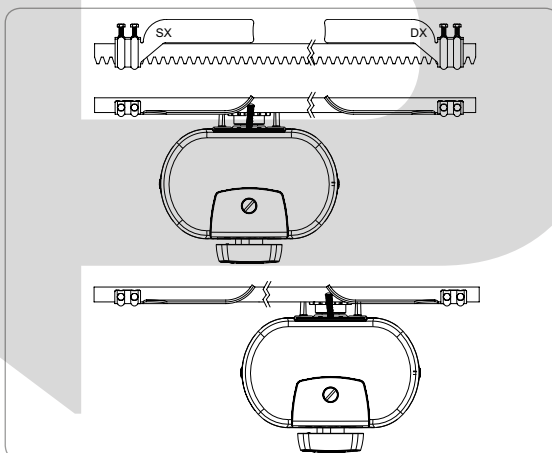
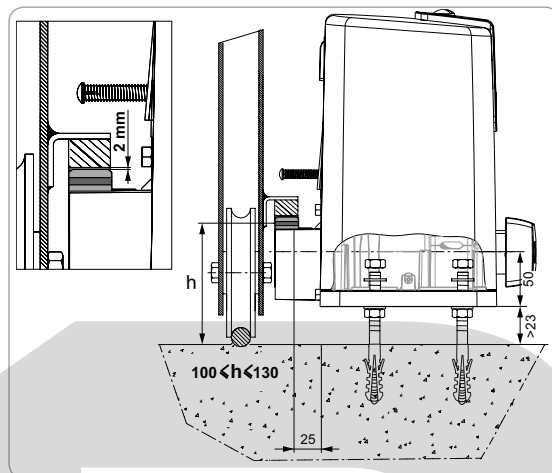
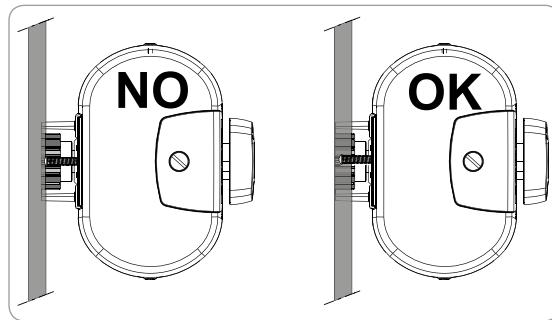
Pro snadnější našroubování distančních šroubů použijte 2 matice pro montáž proti sobě.

- [6]. Na každý distanční šroub našroubujte matici a kruhovou podložku.

* Po připevnění motoru v případě montáže na zem namontujte ozubený hřeben s podélnými upevňovacími body, aby bylo možné seřadit vůli ozubeného hřebene / ozubeného kola.

Upevnění pohonné jednotky

- [1]. Motor umístěte na šroub, tlakem jej nasuňte a poté jej zatlačte směrem k bráně.
- [2]. Zkontrolujte správnou polohu ozubeného kola na ozubeném hřebenu.
- [3]. Nastavte výšku motoru a/nebo ozubeného hřebenu tak, aby byla zajištěna cca 2mm vůle mezi hřebenem a ozubeným kolem. Toto nastavení je důležité pro zamezení předčasněmu opotřebení ozubeného kola a ozubeného hřebenu. Na ozubeném kole nesmí brána spočívat svou hmotností.
- [4]. Zkontrolujte, zda:
 - se všechny regulační matice dotýkají spodní části motoru,
 - je motorový pohon ve správné úrovni,
 - se brána pohybuje správně,
 - se vůle mezi ozubeným hřebenem a ozubeným kolem v celé dráze pohybu brány příliš nemění.
- [5]. Pro upevnění motoru našroubujte na každý distanční šroub kruhovou podložku a poté matici.



Upevnění patek koncových poloh

- [1]. Ručně bránu uveďte do otevřené polohy.
- [2]. Umístěte patku na ozubený hřeben tak, aby došlo k sepnutí koncového snímače motoru.
- [3]. Patku našroubujte na ozubený hřeben.
- [4]. Ručně uveďte bránu do zavřené polohy a zopakujte kroky 2 a 3 pro upevnění druhé patky na ozubený hřeben.

Připojení k elektrické rozvodné síti



Použijte kabel 3x1,5 mm² pro venkovní použití (minimálně typu H07RNF). Povinně použijte dodané kabelové svorky. U všech nízkotlakých kabelů zkontrolujte, zda odolají tahu o síle 100 N. Zkontrolujte, že se vodiče nepohnou, když je na ně tento tah aplikován.

Připojte fázový vodič (L) ke svorce 1 motoru.

Připojte nulový vodič (N) ke svorce 2 motoru.

Připojte zemnicí vodič ke svorce uzemnění rámu motoru.



Zemnicí vodič musí být vždy delší než fázový a nulový tak, aby se v případě vytržení nulový vodič odpojil. Transformátor je připojen na svorkách 3 a 4. Do tohoto zapojení nezasahujte.

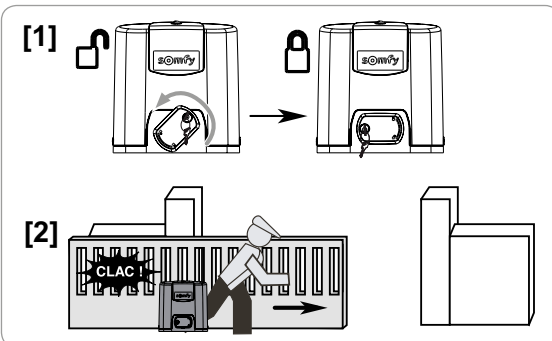
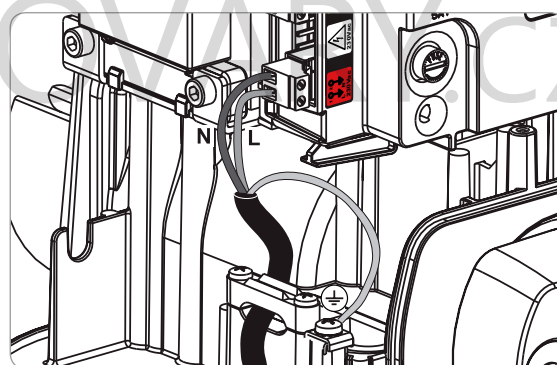
Před uvedením do provozu uveďte celou instalaci pod napětí.

Před rychlým uvedením do provozu

- [1]. Zkontrolujte čistotu lišty.
- [2]. Ručně bránu uveďte do střední polohy.

Znovu spusťte pohon

- [1]. Madlem pro odemknutí otočte doleva.
- [2]. Bránu ručně uveďte až do polohy, kdy se pohonné zařízení znovu zablokuje.
- [3]. Otočte klíčem o čtvrtinu otáčky směrem doprava.

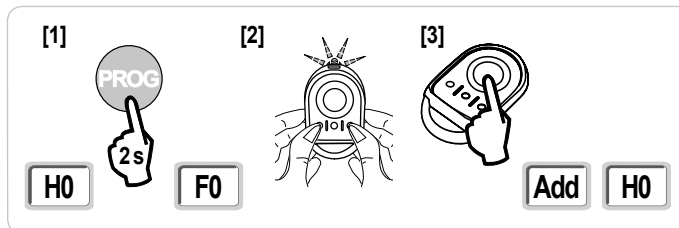


RYCHLÉ UVEDENÍ DO PROVOZU

Uložte dálkové ovladače Keygo io do paměti pro ovládání úplného otevření

Provedení následujícího postupu pro kanál, který již byl přiřazen, povede ke smazání starého přiřazení.

- [1]. Stiskněte tlačítko „**PROG**“ (2 s) programovacího rozhraní. Na displeji se zobrazí „F0“.
- [2]. Současně stiskněte levé a pravé vnější tlačítko dálkového ovladače. Kontrolka dálkového ovladače bliká.
- [3]. Stiskněte tlačítko dálkového ovladače, jehož funkcí je úplné otevření brány. Na displeji se zobrazí „Add“.



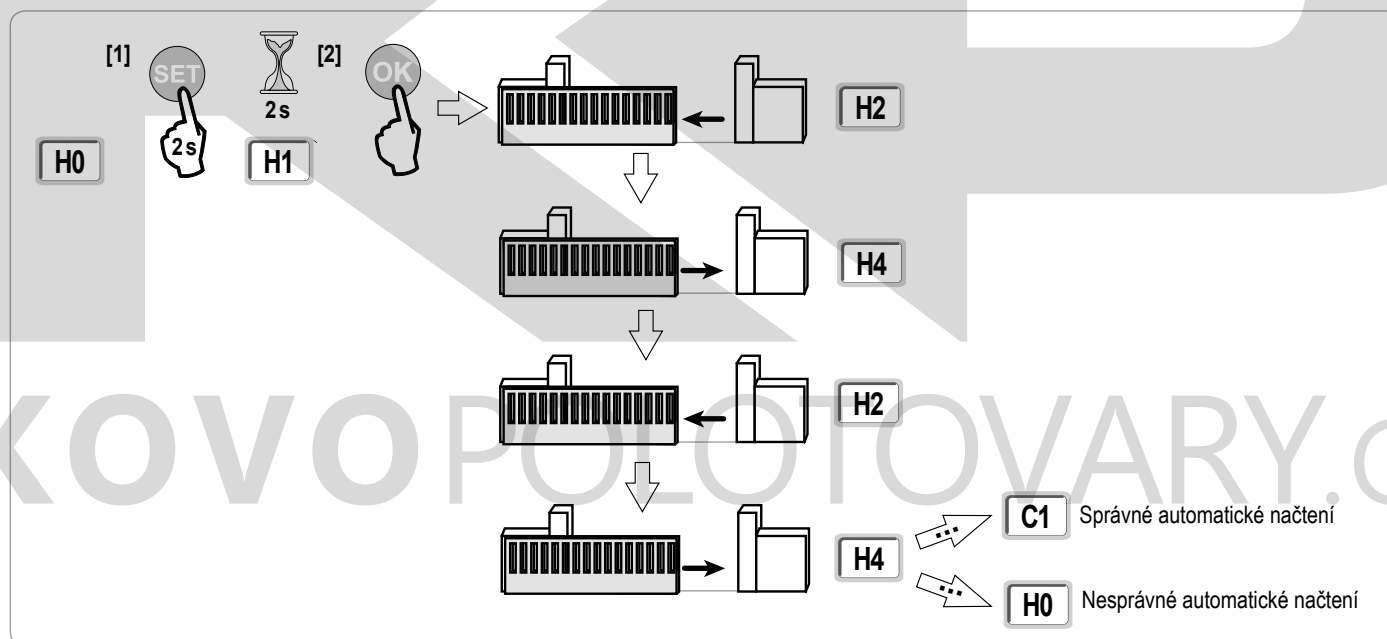
Automatické načtení

Automatické načtení umožňuje nastavit rychlost, maximální točivý moment a zóny zpomalení pohybu brány.

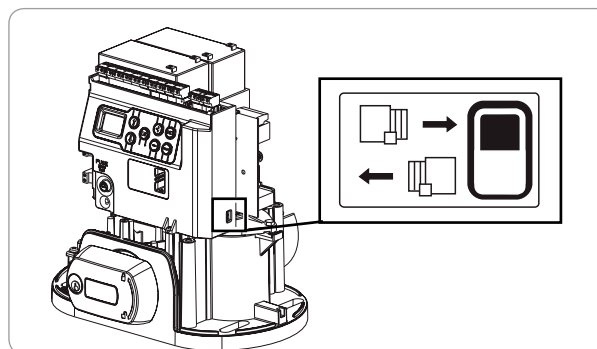
- ! – Automatické načtení pohybu brány je povinnou etapou při spuštění motorového pohonu.
- ! – Před spuštěním automatického načtení musí být brána umístěna v prostřední poloze.
- ! – Během automatického načítání není funkce rozpoznání překážky aktivní. Odstraňte veškeré předměty nebo překážky a dohlédněte, aby žádná osoba nevkročila nebo nestála v oblasti pohybu pohonné jednotky.
- ! – Pro nouzové zastavení během fáze načítání použijte přiřazený dálkový ovladač, nebo stiskněte některé z tlačítek ovládacího rozhraní.

Spuštění automatického načtení

- [1]. Stiskněte tlačítko „**SET**“ (2 s). Jakmile se na displeji zobrazí „H1“, uvolněte tlačítko.
- [2]. Pro spuštění automatického načtení stiskněte „**OK**“. Automatické načtení musí začít otevřením brány. Brána vykoná dva úplné cykly otevření/zavření.



- Pokud automatické načtení začne zavřením brány, vypněte probíhající automatické načítání (stisknutím ovládacího tlačítka: elektronika motoru, přiřazení dálkového ovladače, bod ovládání prostřednictvím kabelu atd.), přepněte přepínač na následujícím obrázku a poté spusťte automatické načtení znovu.
- Pokud automatické načtení proběhlo správně, na displeji se zobrazí „C1“.
- Pokud cyklus automatického načtení neproběhne správně, na displeji se zobrazí „H0“.



! VAROVÁNÍ

Na konci instalace povinně zkontrolujte, zda detekce překážky je v souladu s přílohou A normy EN 12 453.

Automatické načtení může být přerušeno:

- aktivací bezpečnostního vstupu (fotoelektrických buněk atd.)
- zobrazením technické závady (tepelná ochrana atd.)
- stisknutím tlačítka ovladače (elektronika motoru, přiřazený dálkový ovladač, bod ovládání prostřednictvím kabelu atd.).

V případě, že dojde k přerušení, se na displeji zobrazí „H0“ a motor se vrátí do režimu „Čeká na nastavení“.

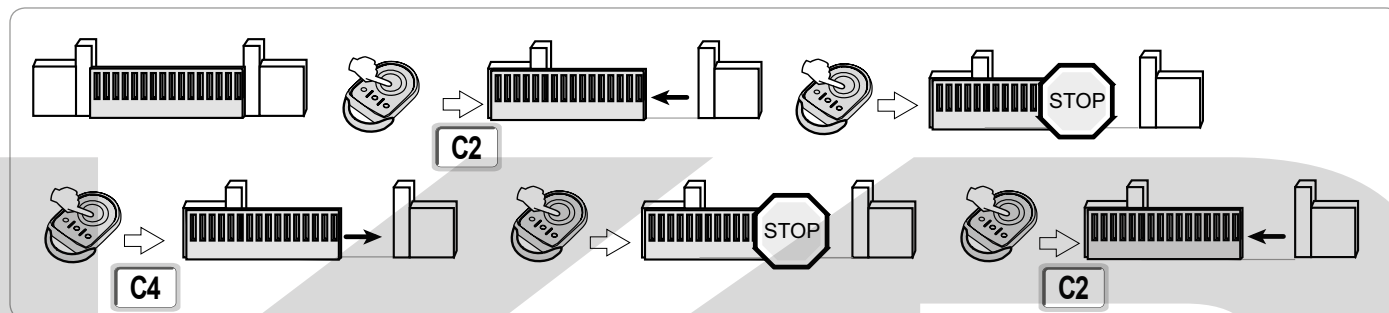
V režimu „Čeká na nastavení“ rádio ovladače funguje a brána se pohybuje velmi nízkou rychlostí. Tento režim smí být použit pouze během instalace. Před normálním používáním brány je nutné provést úspěšné automatické načtení.

Pokud se během automatického načítání brána nepohybuje, můžete režim automatického načítání ukončit stisknutím tlačítka „SET“.

Poznámka: Do režimu automatického načtení lze vstoupit kdykoli, a to i v případě, že cyklus automatického načtení již proběhl a displej zobrazuje „C1“.

FUNKČNÍ ZKOUŠKA

Funkce celkového otevření



Funkce při detekci překážky

Detekce překážky při otevírání = zastavení + posun zpět.

Detekce překážky při zavírání = zastavení + úplné opětovné otevření.

Funkce fotoelektrických buněk

S fotoelektrickými buňkami připojenými ke kontaktu bezp./fotob. (svorky 19–20) a parametrem Vstup bezp. prvku fotobuňky P07 = 1.

Zakrytí fotobuněk při zavírání/otevření brány = žádný pohyb brány není možný, dokud systém nepřejde do bezpečnostního provozního režimu (po 3 minutách).

Zakrytí fotobuněk během otevírání = stav fotobuněk není brán v potaz, brána se nadále pohybuje.

Zakrytí fotobuněk při zavírání = zastavení + úplné opětovné otevření.

Funkce kontaktní lišty (pouze při zavírání)

Aktivace kontaktní lišty při zavírání = zastavení + celkové opětovné otevření.

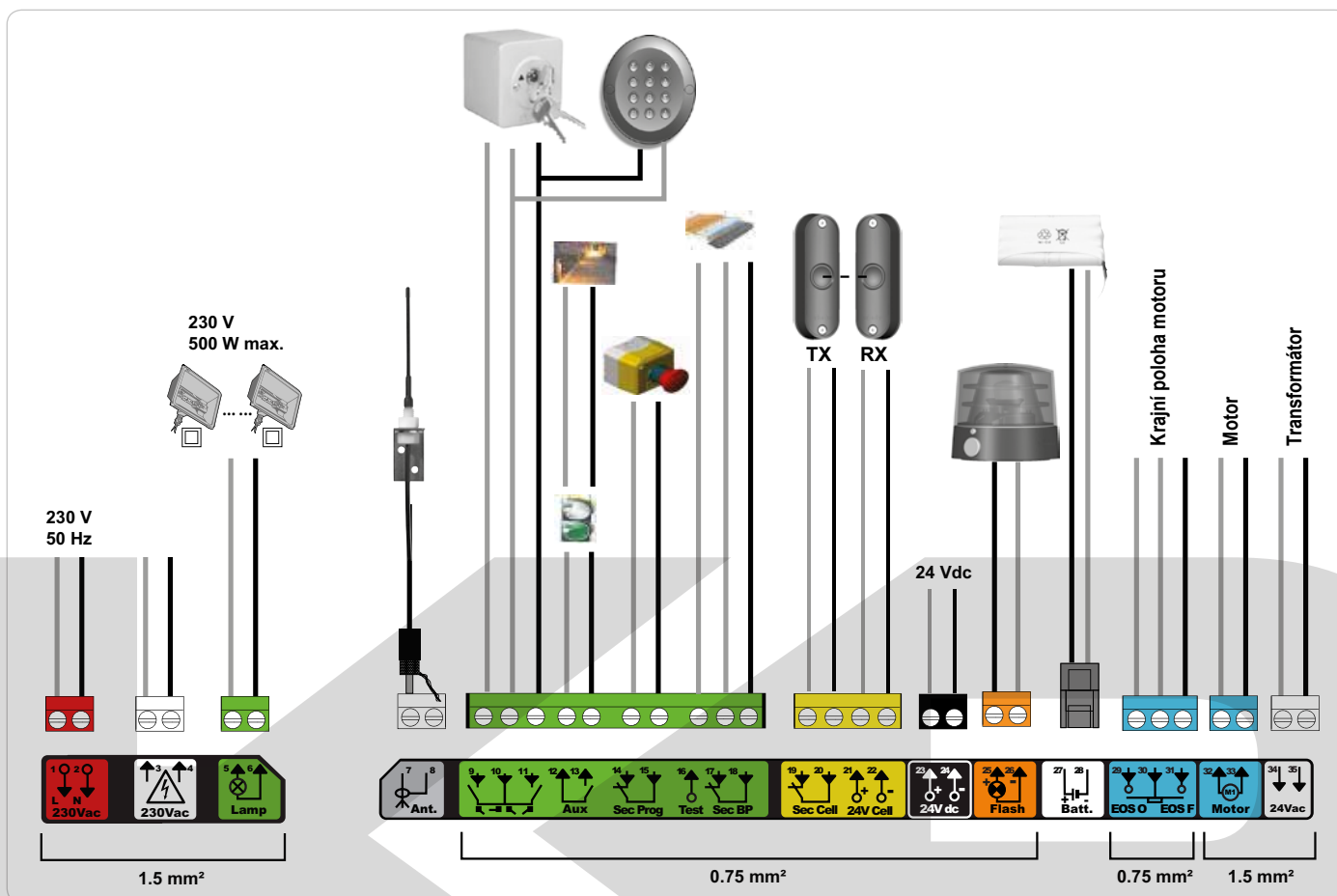
Zvláštní funkce

Viz uživatelská příručka.

Školení uživatelů

Vyškolte všechny uživatele v oblasti bezpečného používání této motorem poháněné brány (standardní používání a princip odblokování) a všech povinných pravidelných kontrol.

CELKOVÝ NÁKRES KABELOVÉHO ZAPOJENÍ



Svorky	Označení svorkovniku	Typ připojení	Komentář
1	L	Napětí 230 V	Poznámka: Ukostření provedte na kostru motoru
2	N		
3	L	Výstup primárního napájení transformátoru	
4	N		
5	N	Výstup osvětlení 230 V	
6	L		
7	Jádro	Anténa	
8	Svazek		
9	Kontakt	Vstup ovládání PĚŠÍ PRŮCHOD / OTEVŘENÍ	Nastavitelný cyklus PĚŠÍ PRŮCHOD / OTEVŘENÍ
10	Společná		
11	Kontakt	Vstup ovládání CELÝ CYKLUS / ZAVŘENÍ	Nastavitelný cyklus CELKOVÝ CYKLUS / ZAVŘENÍ
12	Společná		
13	Kontakt	Výstup přidavného kontaktu	Přerušení 24 V, 1,2 A Bezpečnostní velmi nízké napětí (TBTS)
14	Kontakt	Vstup bezpečnostního prvku 3 – nastavitelná	
15	Společná		
16	Kontakt	Výstup testu bezpečnostního prvku	
17	Kontakt	Bezpečnostní vstup 2 – kontaktní lišta	Kompatibilní pouze s kontaktní lištou s bezpečnostním kontaktem
18	Společná		
19	Kontakt	Vstup bezpečnostního prvku 1 – Fotobuňky	Kompatibilní s BUS (viz tabulka s parametry)
20	Společná		Používá se pro spojení s fotobuňkou RX
21	24 V	Napájení bezpečnostních prvků	
22	0 V		Permanentní, není-li vybrán automatický test, řízený, je-li vybrán automatický test
23	24 V	Napájení 24 V příslušenství	Max. 1,2 A pro veškerá příslušenství na všech výstupech
24	0 V		
25	24 V – 15 W	Výstup oranžového světla 24 V – 15 W	
26	0 V		
27	9 V – 24 V	Vstup nízkonapětového napájení 9 V nebo 24 V	Kompatibilní s bateriemi 9,6 V nebo 24 V
28	0 V		Při 9 V omezená funkce Při 24 V normální funkce
29	EOS O	Krajní poloha motoru	
30	Společná		
31	EOS F		
32	1	Motor	
33	2		
34	24 VAC	Transformátor	
35			

PŘIPOJENÍ PERIFERNÍCH ZAŘÍZENÍ

Popis jednotlivých periferních zařízení

Fotoelektrické buňky (obr. 1)

Lze provést tři typy připojení:

A: Bez automatického testu: nastavte parametr „P07“ = 1.

B: S automatickým testem: nastavte parametr „P07“ = 3.

Umožňuje provést automatický test funkce fotoelektrických buněk při každém pohybu brány.

Je-li provozní test negativní, žádný pohyb brány nebude možný, dokud systém nepřejde do bezpečnostního provozního režimu (po 3 minutách).

C: BUS: nastavte parametr „P07“ = 4. Po připojení BUS fotobuněk je nutné provést nové automatické načtení.



Pokud byly fotobuňky odstraněny, je nutné přemostit svorky 19 a 20.

Montáž fotoelektrických buněk je povinná, pokud:

– je použito dálkové řízení automatickým systémem (mimo dosah dohledu uživatele),

– je aktivováno automatické zavření (P01 = 1, 3 nebo 4).

Montáž fotoelektrických buněk S AUTOMATICKÝM TESTEM (P07 = 3 nebo 4) je nezbytná v případě použití jednotky Tahoma pro ovládání automatického systému.

Fotoelektrická buňka Reflex (obr. 2)

• **Bez automatického testu:** nastavte parametr „P07“ = 1.

• **S automatickým testem:** nastavte parametr „P07“ = 2.

Umožňuje spuštění automatického testu funkce fotoelektrické buňky při každém pohybu brány.

Je-li provozní test negativní, žádný pohyb brány nebude možný, dokud systém nepřejde do bezpečnostního provozního režimu (po 3 minutách).



Montáž fotoelektrických buněk S AUTOMATICKÝM TESTEM (P07 = 2) je nezbytná v případě použití jednotky Tahoma pro ovládání automatického systému.

Oranžové světlo (obr. 3)

Nastavte parametr „P12“ podle toho, jaký provozní režim si přejete vybrat:

• **Bez výstrahy před pohybem brány:** „P12“ = 0.

• **S výstrahou 2 s před spuštěním pohybu brány:** „P12“ = 1.

Připojte kabel antény ke svorkám 7 (jádro) a 8 (svazek).

Kódová klávesnice s kabelovým propojením (obr. 4)

Anténa (obr. 5)

Kontaktní lišta (obr. 6)

Je aktivní pouze při zavírání (pro aktivaci kontaktní lišty při otevírání použijte programovatelný bezpečnostní vstup a nastavte hodnotu parametru „P10“ = 1).

S automatickým testem: nastavte parametr „P08“ = 2.

Umožňuje spuštění automatického funkčního testu kontaktní lišty při každém pohybu dveří.

Je-li provozní test negativní, žádný pohyb brány nebude možný, dokud systém nepřejde do bezpečnostního provozního režimu (po 3 minutách).



Pokud byla kontaktní lišta odstraněna, je nutné přemostit svorky 17 a 18.

Baterie 24 V (obr. 7)

[1]. Umístěte a našroubujte kartu pro řízení dobíjení baterií.

[2]. Vložte baterie.

[3]. Provedte připojení.

Více informací naleznete v příručce k bateriím 24 V.

Normální funkce: nominální rychlost, příslušenství funkční.

Autonomie: 3 cykly / 24 hod.

Baterie 9,6 V (obr. 8)

Nouzový režim: nižší a konstantní rychlost (bez zpomalení na konci dráhy), neaktivní příslušenství 24 V (včetně fotobuněk).

Autonomie: 3 cykly / 24 hod.

Osvětlení zóny (obr. 9)

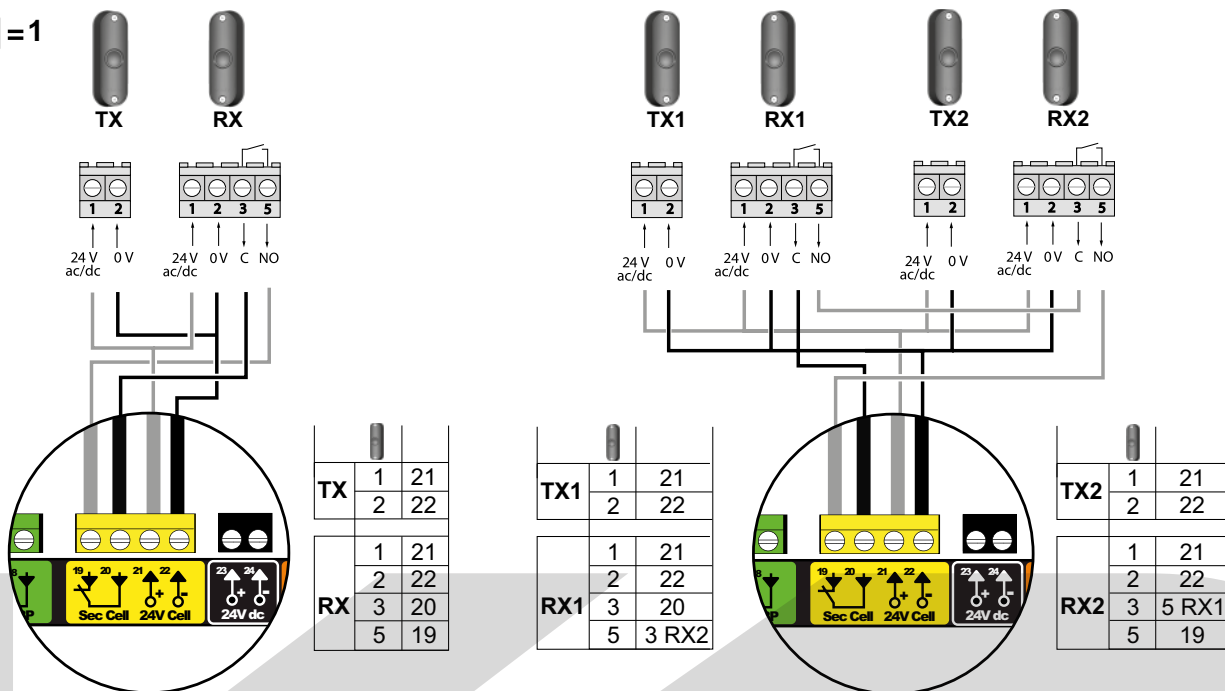
Pro osvětlení třídy I připojte uzemňovací vodič k ukostřovací svorce spodního rámu.

Poznámka: V případě vytržení musí být uzemňovací kabel vždy delší než fáze a nulový vodič.

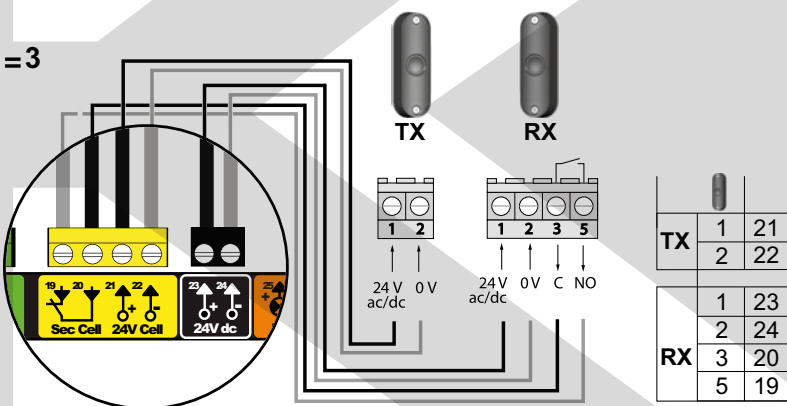
Současně může být zapojeno několik osvětlení, ale jejich celkový výkon nesmí přesáhnout 500 W.

1

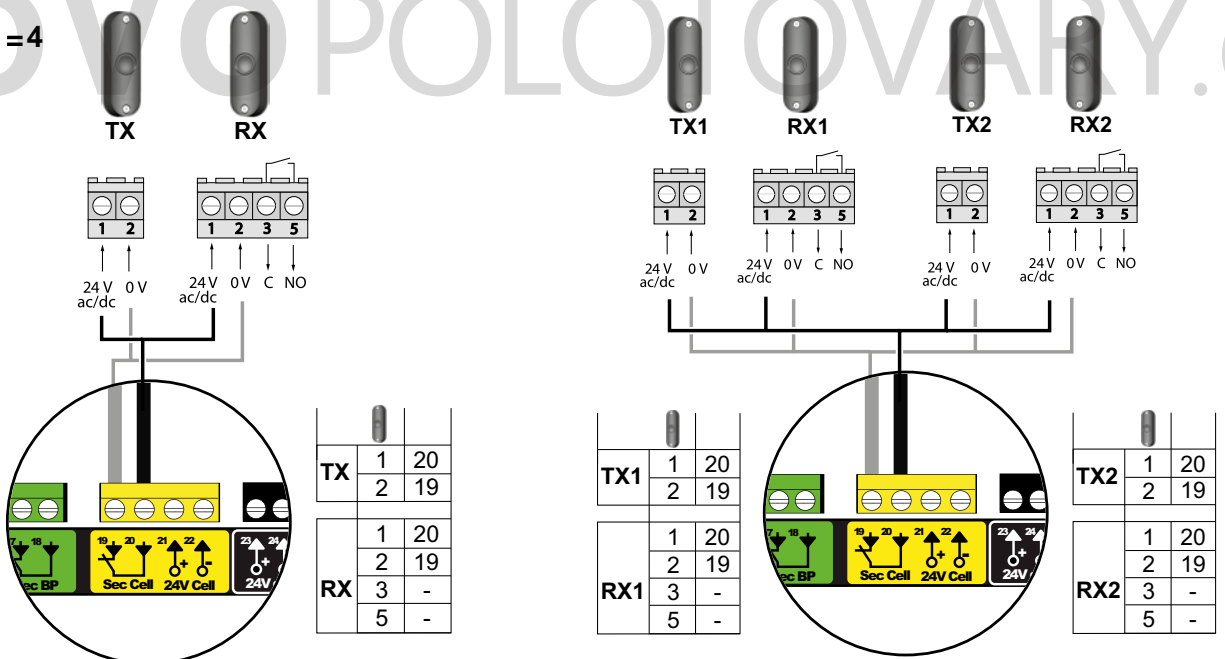
A $P07 = 1$



B $P07 = 3$



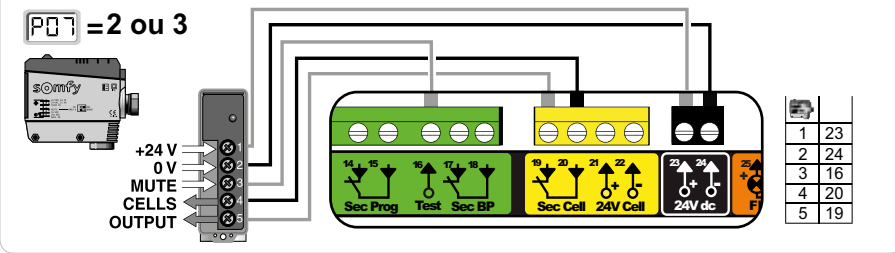
C $P07 = 4$



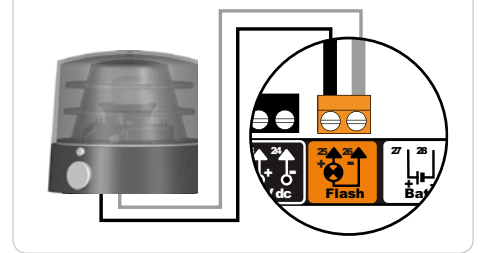
CS

KOVO POLOTOVARY.CZ

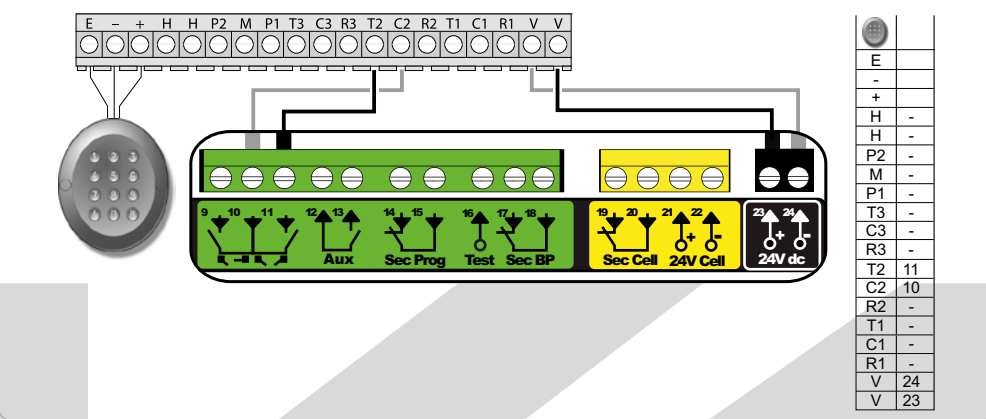
2



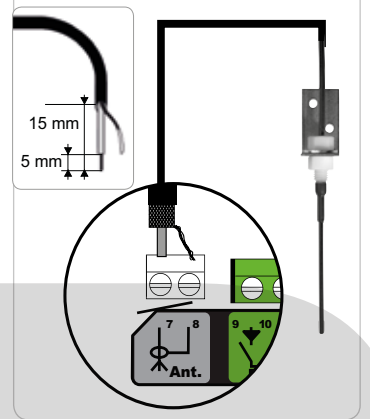
3



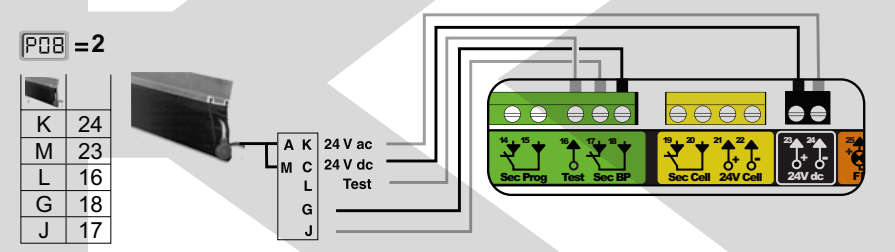
4



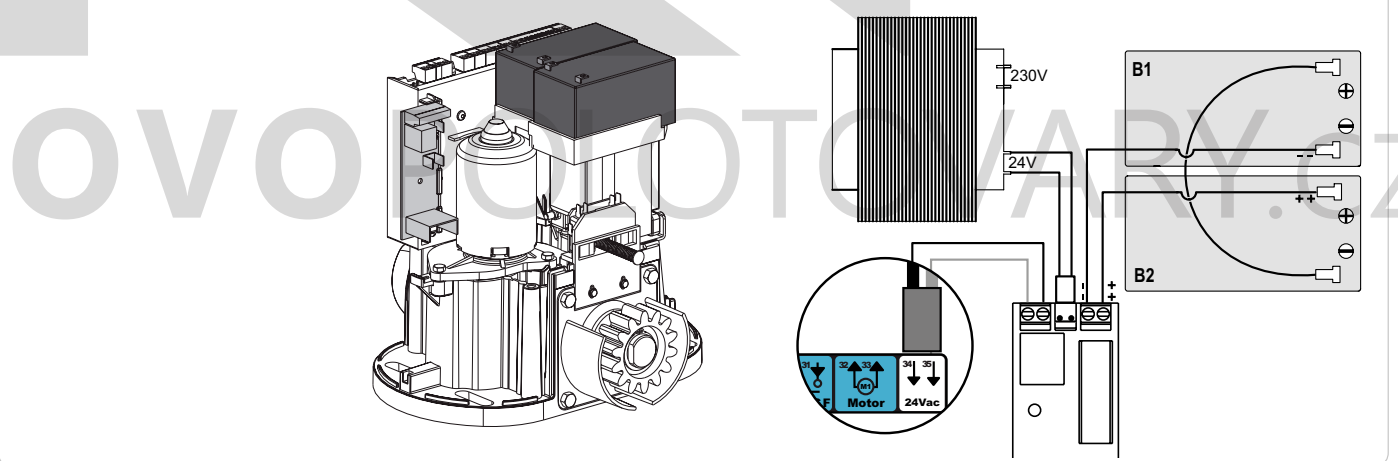
5



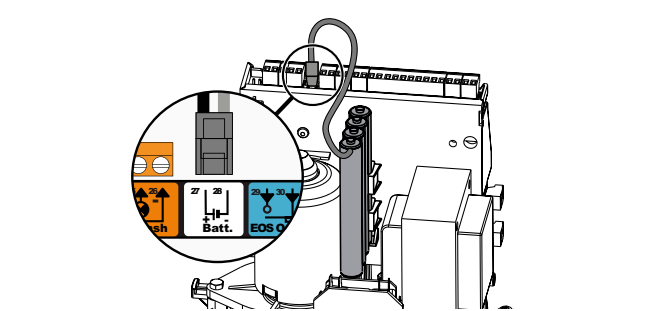
6



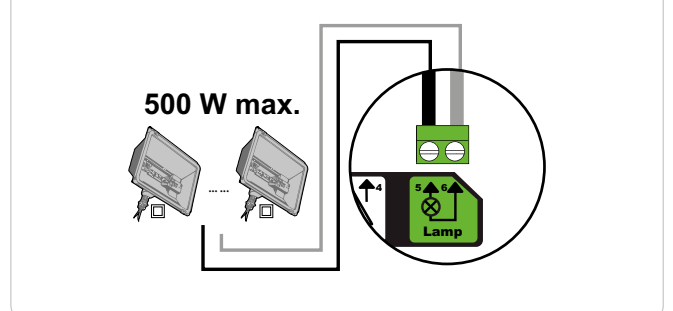
7



8



9



CS

KOVO MOTORVARY.CZ

POKROČILÉ NASTAVENÍ PARAMETRŮ

Navigace v seznamu parametrů

Stisknutí tlačítka....	Vyvolaná akce...
	Vstup a výstup z menu pro nastavení parametrů
	Navigace v seznamu parametrů a kódů: . krátké stisknutí = normální listování parametrů za parametrem . dlouhé stisknutí = rychlé listování parametrů
	Potvrzení: . výběru parametru . hodnoty parametru
	Navýšení/ponížení hodnoty parametru . krátké stisknutí = normální listování parametrů za parametrem . dlouhé stisknutí = rychlé listování parametrů



Stisknutím SET ukončete menu nastavení parametrů.

Zobrazení hodnot parametru

Je-li zobrazení **stálé**, zobrazená hodnota je **hodnota vybraná** pro tento parametr.

Pokud zobrazení **bliká**, zobrazená hodnota je **hodnota, již lze vybrat** pro tento parametr.

Význam jednotlivých parametrů

Kód	Název	Hodnoty (tučné písmo = výchozí nastavení)	Provedené nastavení	Komentáře
P01	Provozní režim celého cyklu	0: sekvenční		Každé stisknutí tlačítka dálkového ovladače vyvolá pohyb motoru (výchozí poloha: brána zavřená) dle následujícího cyklu: otevření, zastavení, zavření, zastavení, otevření atd.
		1: sekvenční + časovač zavření		Funkce v režimu automatického zavírání je povolena, pouze jsou-li nainstalovány fotoelektrické buňky. To znamená, že parametr P07=1 až 4. V sekvenčním režimu s časovačem automatického zavření: – zavření brány proběhne automaticky po uplynutí nastavené prodlevy časovače parametru „P02“, – stisknutím tlačítka dálkového ovladače se přeruší probíhající pohyb i časování zavření (brána zůstane otevřená).
		2: poloautomatický		V poloautomatickém režimu: – jedno stisknutí tlačítka dálkového ovladače během otevírání nemá žádný účinek, – jedno stisknutí tlačítka dálkového ovladače během zavírání vyvolá opětovné otevření.
		3: automatický		Funkce v režimu automatického zavírání je povolena, pouze jsou-li nainstalovány fotoelektrické buňky. To znamená, že parametr P07=1 až 4. U automatického zavírání: – zavření brány proběhne automaticky po uplynutí nastavené prodlevy časovače parametru „P02“, – jedno stisknutí tlačítka dálkového ovladače během otevírání nemá žádný účinek, – jedno stisknutí tlačítka dálkového ovladače během zavírání vyvolá opětovné otevření, – jedno stisknutí tlačítka dálkového ovladače během probíhající prodlevy časovače zavření spustí časovač od začátku (brána se zavře až po uplynutí nové prodlevy). Vyskytne-li se v detekční zóně fotobuněk překážka, brána se nezavře. Zavře se až po odstranění překážky.
		4: automatický + blokáce fotobuňky		Tyto funkční režimy nejsou kompatibilní s dálkovým ovládním prostřednictvím jednotky TaHoma. Po otevření brány způsobí zaznamenání pohybu fotobuňkami (bezpečnostní prvek zavření) zpoždění zavření o krátký časový interval (pevně nastavený na 2 s). Pokud fotobuňky nadále neregistrují žádný objekt, zavření brány proběhne automaticky po uplynutí prodlevy časovače zavírání, která je nastavena v rámci parametru „P02“. Je-li v detekční zóně fotobuněk přítomna a detekována překážka, brána se nezavře. Zavře se až po odstranění překážky.
5: bezpečnostní režim (kabelové ovládní)		V bezpečnostním funkčním režimu, který je zajišťován kabelovým spojem: – řízení brány probíhá pouze na základě povelů kabelového ovladače, – dálkové rádiovladače nejsou aktivní.		
P02	Časování automatického zavření v režimu úplného otevření	0 až 30 (hodnota x 10 s = hodnota časovače) 2: 20 s		Je-li vybrána hodnota 0, automatické zavření brány proběhne okamžitě, bez zpoždění.

Kód	Název	Hodnoty (tučné písmo = výchozí nastavení)	Provedené nastavení	Komentáře
P03	Provozní režim pěší cyklus	0: shodný s funkčním režimem celého cyklu		Pěší funkční režim lze nastavit, pouze pokud parametr P01 = 0 až 2 Funkční režim P03 = 2 není kompatibilní s dálkovým ovládním prostřednictvím jednotky TaHoma.
		1: bez automatického zavření		Pěší funkční režim je stejný jako vybraný režim celého cyklu. Pokud parametr P01=1, zavření brány neproběhne automaticky po zadání povelu otevření v pěším režimu.
		2: s automatickým zavřením		Funkce v režimu automatického zavírání je povolena, pouze jsou-li nainstalovány fotoelektrické buňky. To znamená, že parametr P07=1 až 4. Bez ohledu na hodnotu parametru P01 proběhne zavření brány po otevření v pěším režimu automaticky. Časovač automatického zavření může být nastaven pomocí parametru „P04“ (krátký interval časovače) nebo parametru „P05“ (dlouhý interval časovače).
P04	Krátká hodnota intervalu časovače automatického zavření v pěším cyklu	0 až 30 (hodnota x 10 s = hodnota časovače) 2: 20 s		Je-li vybrána hodnota 0, automatické zavření brány proběhne okamžitě, bez zpoždění.
P05	Dlouhá hodnota časovače automatického zavření cyklu pro pěší průchod	0 až 99 (hodnota x 5 min = hodnota časovače) 0: 0		Hodnota 0 musí být vybrána, pokud má prioritu krátký interval časovače automatického zavření v pěším režimu.
P06	Rozsah otevření pro pěší průchod	1 až 9 1: 80 cm		1: minimální pěší otevření ... 9: maximální pěší otevření (cca 80 % z celkové dráhy pohybu brány)
P07	Bezpečnostní vstup fotobuněk	0: neaktivní 1: aktivní 2: aktivní s automatickým testem prostřednictvím testovacího výstupu 3: aktivní s automatickým testem přepnutí napájení 4: fotobuňky bus		0: vstup bezpečnostního zařízení není brán v potaz. 1: bezpečnostní zařízení bez automatického testu, vždy po 6 měsících je nutné otestovat správnou funkci zařízení. 2: automatický test zařízení proběhne při každém funkčním cyklu testovacím výstupem, při použití fotobuňky Reflex s automatickým testem. 3: automatický test zařízení proběhne při každém funkčním cyklu dodáním napětí výstupu napájení fotobuněk (svorky 21 a 22). 4: použití fotobuněk bus.
P08	Bezpečnostní vstup kontaktní lišty	0: neaktivní 1: aktivní 2: aktivní s automatickým testem		0: vstup bezpečnostního zařízení není brán v potaz. 1: bezpečnostní zařízení bez automatického testu. 2: automatický test zařízení proběhne při každém funkčním cyklu testovacím výstupem.
P09	Nastavitelný bezpečnostní vstup	0: neaktivní 1: aktivní 2: aktivní s automatickým testem prostřednictvím testovacího výstupu 3: aktivní s automatickým testem přepnutí napájení		0: vstup bezpečnostního zařízení není brán v potaz. 1: bezpečnostní zařízení bez automatického testu. 2: automatický test zařízení proběhne při každém funkčním cyklu testovacím výstupem. 3: automatický test zařízení proběhne při každém funkčním cyklu dodáním napětí výstupu napájení fotobuněk (svorky 21 a 22).
P10	Nastavitelný bezpečnostní vstup – funkce	0: aktivní zavření 1: aktivní otevření 2: aktivní zavření + ADMAP 3: zákaz jakéhokoliv pohybu		0: nastavitelný vstup bezpečnostního prvku je aktivní pouze při zavírání. 1: nastavitelný vstup bezpečnostního prvku je aktivní pouze při otevírání. 2: nastavitelný vstup bezpečnostního prvku je aktivní pouze při zavírání, a je-li aktivní, otevření brány není možné. 3: použití pro nouzové zastavení; pokud je nastavitelný vstup bezpečnostního prvku aktivován, žádný pohyb brány není možný.
P11	Nastavitelný vstup bezpečnostního zařízení – akce	0: vypnutí 1: vypnutí + posun zpět 2: vypnutí + celková inverze směru		0: použití při nouzovém zastavení, povinné, pokud parametr P10=3 zakázáno, pokud je k nastavitelnému vstupu bezpečnostního prvku připojena kontaktní lišta. 1: doporučeno pro použití s kontaktní lištou. 2: doporučeno pro použití s fotobuňkou.
P12	Výstraha oranžovým světlem	0: bez výstrahy 1: s výstrahou 2 s před uvedením do pohybu		Vede-li brány na veřejnou komunikaci, povinné zvolte možnost výstrahy: P12=1.
P13	Výstup osvětlení zóny	0: neaktivní 1: řízená funkce 2: automatická + řízená funkce		0: signál výstupu osvětlení zóny není zaznamenáván. 1: osvětlení zóny je řízeno dálkovým ovladačem. 2: osvětlení zóny je řízeno dálkovým ovladačem, jakmile je brána zastavená + osvětlení zóny se automaticky rozsvítí, jakmile se brána dá do pohybu a zůstane rozsvíceno až do konce pohybu a po dobu intervalu nastaveného v časovači pomocí parametru „P14“. P13=2 je povinné nastavení pro funkci v automatickém režimu.
P14	Časování osvětlení zóny	0 až 60 (hodnota x 10 s = hodnota časovače) 6: 60 s		Je-li vybrána hodnota 0, osvětlení zóny zhasne ihned po ukončení pohybu brány.

Kód	Název	Hodnoty (tučné písmo = výchozí nastavení)	Provedené nastavení	Komentáře
P15	Pomocný výstup	0: neaktivní 1: automatický: kontrolka otevřené brány 2: automatický: bistabilní ovladač s časovačem 3: automatický: impulzní 4: řízený: bistabilní (ON-OFF) 5: řízený: impulzní 6: řízený: bistabilní ovladač s časovačem		0: signál pomocného výstupu není zaznamenáván. 1: kontrolka vjezdové brány je zhasnutá, je-li brána zavřená, bliká, je-li brána v pohybu, a svítí, je-li brána otevřená. 2: výstup je aktivní na začátku pohybu a během pohybu a deaktivován je poté po uplynutí intervalu časovače nastaveného v rámci parametru „P16“. 3: impuls stisknutí na začátku pohybu. 4: každé stisknutí nastaveného tlačítka ovladače vyvolá následující: ON, OFF, ON, OFF... 5: impuls kontaktu stisknutím nastaveného tlačítka dálkového rádiovladače. 6: výstup je aktivován stisknutím nastaveného tlačítka dálkového rádiovladače a poté deaktivován po uplynutí prodlevy časovače nastavené v rámci parametru „P16“.
P16	Časovač na pomocném výstupu	0 až 60 (hodnota x 10 s = hodnota časovače) 6: 60 s		Časovač pomocného výstupu je aktivní, pouze pokud vybraná hodnota parametru P15 je 2 nebo 6.
P19	Rychlost zavírání	1: nejnižší rychlost až 10: nejvyšší rychlost Výchozí hodnota: 5		
P20	Rychlost otevírání	1: nejnižší rychlost až 10: nejvyšší rychlost Výchozí hodnota: 5		
P21	Zóna pomalého zavírání	1: nejkratší zóna pomalého zavírání až 5: nejdelší zóna pomalého zavírání Výchozí hodnota: 1		 VAROVÁNÍ Je-li změněn některý z parametrů rychlosti nebo zóny zpomalení, pracovník provádějící montáž musí povinně zkontrolovat, zda detekce překážky odpovídá příloze A normy EN 12 453. Nedodržení tohoto požadavku může vést k vážným zraněním, například v případě přivření zavírající se bránou.
P22	Zóna pomalého otevírání	1: nejkratší zóna pomalého zavírání až 5: nejdelší zóna pomalého zavírání Výchozí hodnota: 1		
P25	Snížení momentu zavírání	1: minimální moment až 10: maximální moment Nastaveno během automatického načtení		
P26	Snížení momentu otevírání	1: minimální moment až 10: maximální moment Nastaveno během automatického načtení		 VAROVÁNÍ Je-li změněn některý z parametrů omezení točivého momentu, pracovník provádějící montáž musí povinně zkontrolovat, zda detekce překážky odpovídá příloze A normy EN 12 453. Nedodržení tohoto požadavku může vést k vážným zraněním, například v případě přivření zavírající se bránou. Je-li moment příliš nízký, hrozí riziko nechtěné detekce překážek. Je-li moment příliš vysoký, hrozí riziko, že instalace nebude ve shodě s normami.
P27	Omezení momentu při zpomalení zavírání	1: minimální moment až 10: maximální moment Nastaveno během automatického načtení		
P28	Omezení momentu při zpomalení otevírání	1: minimální moment až 10: maximální moment Nastaveno během automatického načtení		
P33	Citlivost detekce překážky	0: velmi nízká citlivost 1: nízká citlivost 2: standardní citlivost 3: vysoká citlivost		 VAROVÁNÍ Je-li změněn parametr „Citlivost detekce překážky“, pracovník provádějící montáž musí povinně zkontrolovat, zda detekce překážky odpovídá příloze A normy EN 12 453. Nedodržení tohoto požadavku může vést k vážným zraněním, například v případě přivření zavírající se bránou.
P37	Vstupy vodičového ovládání	0: režim celý cyklus – cyklus pro pěší průchod 1: režim otevírání – zavírání		0: vstup svorky 9 = cyklus pro pěší průchod, vstup svorky 11 = celý cyklus 1: vstup svorky 9 = pouze otevření, vstup svorky 11 = pouze zavření
P40	Rychlost dovírání	1: nejnižší rychlost až 4: nejvyšší rychlost Výchozí hodnota: 2		 VAROVÁNÍ Je-li změněn jeden z parametrů rychlosti přiblížení, pracovník provádějící montáž musí povinně zkontrolovat, zda detekce překážky odpovídá příloze A normy EN 12 453. Nedodržení tohoto požadavku může vést k vážným zraněním, například v případě přivření zavírající se bránou.
P41	Rychlost otevírání	1: nejnižší rychlost až 4: nejvyšší rychlost Výchozí hodnota: 2		

ULOŽENÍ FUNKCÍ DÁLKOVÝCH OVLADAČŮ DO PAMĚTI

Všeobecné informace

Typy dálkových ovladačů

Existují dva typy dálkových ovladačů:

- jednosměrové: Keygo io, Situo io, Smoove io
- dvousměrové s funkcí návratu informací (dálkové ovladače signalizují probíhající pohyb a zpětně potvrzují správné provedení): Keytis io, Telis 1 io, Telis Composio io, Impresario Chronis io

Uložení funkcí dálkových ovladačů do paměti

Uložení dálkového ovladače do paměti je možné provést dvěma způsoby:

- Uložení z programovacího rozhraní.
- Uložení opětovným zkopírováním již uloženého dálkového ovladače.

Uložení do paměti se provádí individuálně pro každé tlačítko ovladače.

Uložení již uloženého tlačítka znamená jeho vymazání.

Význam zobrazených kódů

Kód	Název
Add	Uložení jednosměrového dálkového ovladače do paměti se podařilo
---	Uložení dvousměrového dálkového ovladače do paměti se podařilo
dEL	Vymazání již uloženého tlačítka
rEF	Uložení dvousměrového dálkového ovladače do paměti odmítnuto
FuL	Paměť plná (pouze pro jednosměrové dálkové ovladače)

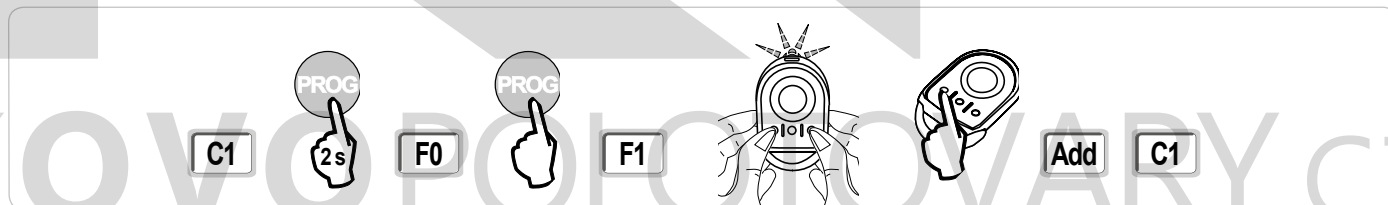
Uložení dálkových ovladačů Keygo io do paměti

Uložení do paměti z programovacího rozhraní

- Ovládání ÚPLNĚHO otevření



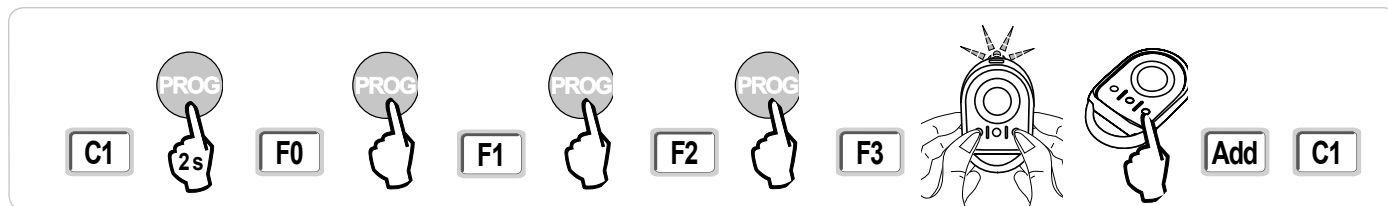
- Ovládání otevření pro PĚŠÍ PRŮCHOD



- Ovládání OSVĚTLENÍ



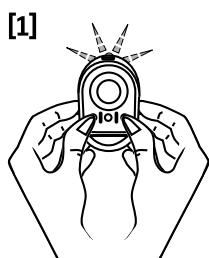
- Ovládání POMOCNÉHO VÝSTUPU (P15 = 4,5 nebo 6)



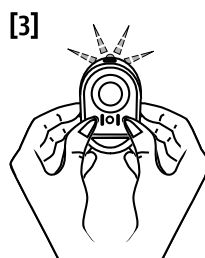
Uložení opětovným zkopírováním již uloženého dálkového ovladače Keygo

Tato operace umožňuje zkopírovat programování již uloženého tlačítka dálkového ovladače.

- [1]. Stiskněte současně pravé a levé vnější tlačítko již uloženého dálkového ovladače, dokud nezačne blikat zelená kontrolka.
- [2]. Na dobu 2 sekund stiskněte již uložené tlačítko dálkového ovladače, které se má zkopírovat.
- [3]. Krátce současně stiskněte vnější pravé a levé tlačítko nového dálkového ovladače.
- [4]. Krátce stiskněte zvolené tlačítko pro ovládání motorového pohonu na novém dálkovém ovladači.



Dálkový ovladač uložený do paměti



Dálkový ovladač k uložení



Uložení dálkových ovladačů Keytis io do paměti

Operace uložení systémového klíče a uložení zkopírováním dálkového ovladače Keytis io jsou možné pouze na stránce zařízení. Aby již v paměti uložený dálkový ovladač mohl přenést svůj systémový klíč nebo své naprogramování, musí být schopen rádiové komunikace s přijímačem zařízení.

Pokud zařízení již obsahuje jiné výrobky io-homecontrol® s minimálně jedním dvousměrovým dálkovým ovladačem uloženým do paměti, dálkový ovladač Keytis io musí nejprve uložit do paměti systémový klíč (viz níže).

Tlačítko již uložené do paměti nemůže být uloženo do druhého přijímače. Pro zjištění, zda je tlačítko již uloženo do paměti, toto stiskněte:

- již uložené tlačítko → rozsvítí se zelená kontrolka.
- neuložené tlačítko → rozsvítí se oranžová kontrolka.

Pro vymazání již uloženého tlačítka viz kapitolu **Individuální vymazání tlačítka dálkového ovladače Keytis io**.

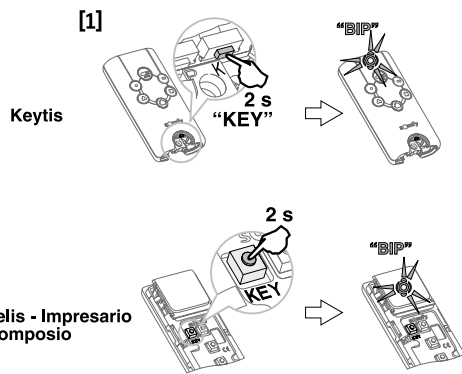
Uložení systémového klíče do paměti

Tato etapa musí být povinně provedena, pokud již zařízení obsahuje jiné výrobky io-homecontrol® s minimálně jedním dvousměrovým dálkovým ovladačem uloženým do paměti.
Pokud je dálkový ovladač Keytis io prvním dálkovým ovladačem systému, přejděte přímo k etapě Uložení dálkového ovladače Keytis io do paměti.

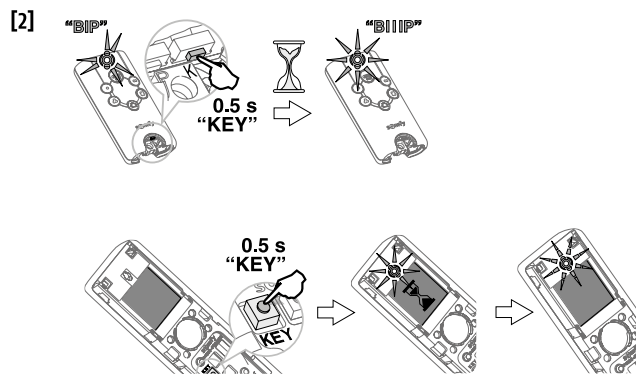
[1]. Dejte uložený dálkový ovladač do režimu přenosu klíče:

- Dálkové ovladače Keytis io, Telis io, Impresario io, Composio io: stiskněte tlačítko „KEY“, dokud se nerozsvítí zelená kontrolka (2 s).
- Jiný dálkový ovladač: viz návod.

[2]. Krátce stiskněte tlačítko „KEY“ nového dálkového ovladače. Vyčkejte na potvrzující pípnutí (několik sekund).



Dálkový ovladač uložený do paměti

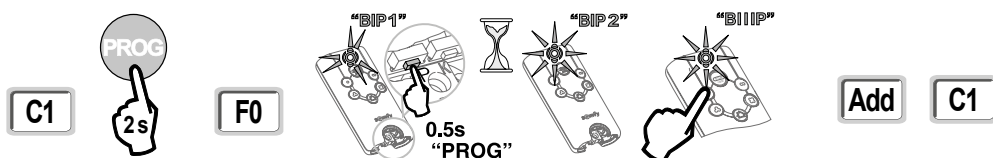


Dálkový ovladač k uložení

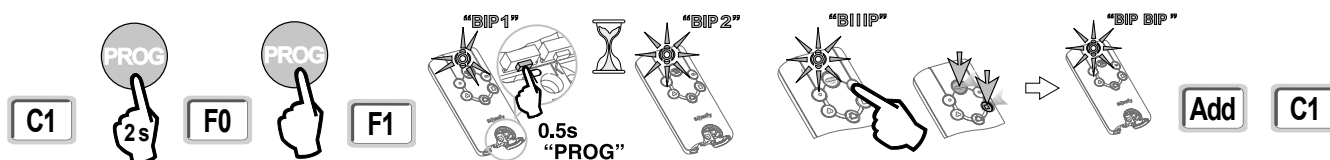
Uložení do paměti z programovacího rozhraní

Pokud zařízení již obsahuje jiné výrobky io-homecontrol® s minimálně jedním dvousměrovým dálkovým ovladačem uloženým do paměti, dálkový ovladač Keytis io musí nejprve uložit do paměti systémový klíč (viz str. 19).

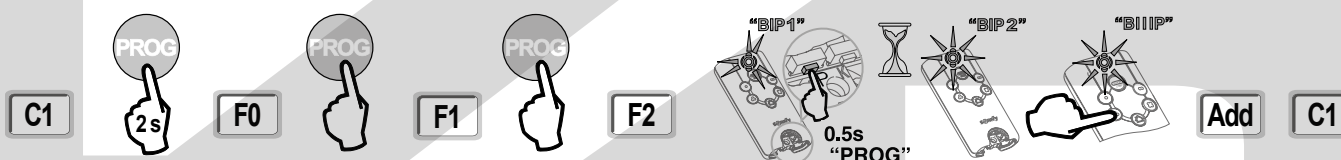
- Ovládání ÚPLNÉHO otevření



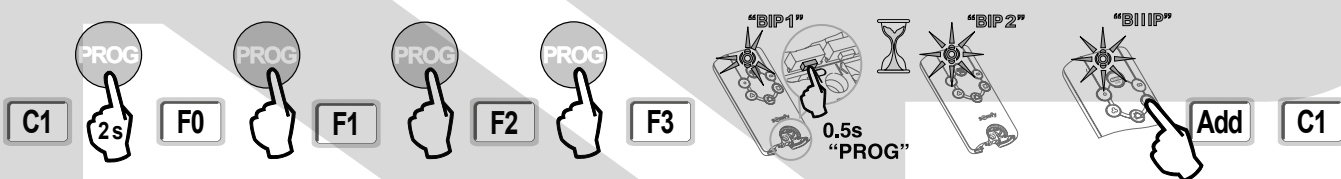
- Ovládání otevření pro PĚŠÍ PRŮCHOD



- Ovládání OSVĚTLENÍ



- Ovládání POMOCNÉHO VÝSTUPU (P15 = 4,5 nebo 6)



Uložení do paměti opětovným zkopírováním již uloženého dálkového ovladače Keytis io

- **Kompletní zkopírování dálkového ovladače Keytis io**

Tato operace umožňuje zkopírovat všechna tlačítka již uloženého dálkového ovladače.

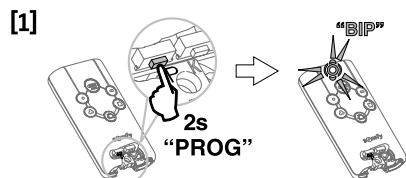
Nový dálkový ovladač nesmí již být uložen do paměti jiného automatického systému.

Ujistěte se, že nový dálkový ovladač uložil do paměti systémový klíč.

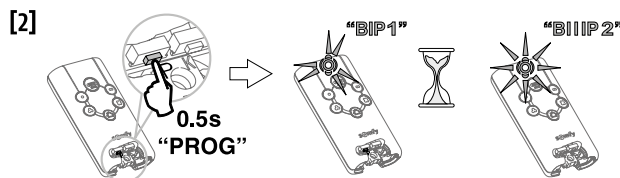
[1]. Stiskněte tlačítko „PROG“ již uloženého dálkového ovladače, dokud se nerozsvítí zelená kontrolka (2 s).

[2]. Krátce stiskněte tlačítko „PROG“ nového dálkového ovladače.

Vyčkejte na druhé pípnutí a rychlé blikání zelené kontrolky (několik sekund).



Dálkový ovladač uložený do paměti



Dálkový ovladač k uložení

• Individuální zkopírování tlačítka dálkového ovladače Keytis io

Tato operace umožňuje zkopírovat uložení jediného tlačítka již uloženého dálkového ovladače na prázdné tlačítko nového dálkového ovladače.

Ujistěte se, že nový dálkový ovladač uložil do paměti systémový klíč.

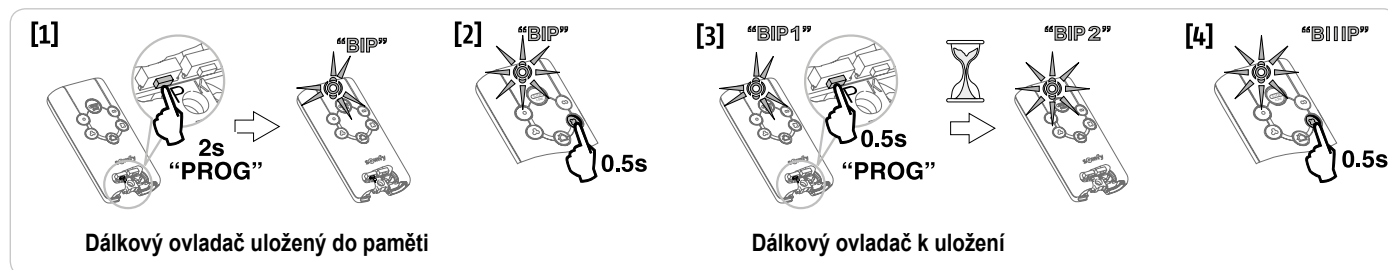
[1]. Stiskněte tlačítko „PROG“ již uloženého dálkového ovladače, dokud se nerozsvítí zelená kontrolka (2 s).

[2]. Krátce stiskněte tlačítko ke kopírování na již uloženém dálkovém ovladači.

[3]. Krátce stiskněte tlačítko „PROG“ nového dálkového ovladače.

Vyčkejte na potvrzující pípnutí (několik sekund).

[4]. Krátce stiskněte zvolené tlačítko pro řízení motoru na novém dálkovém ovladači.



- Uložení dálkových ovladačů Keytis io do paměti není možné v následujících případech:**
- Dálkový ovladač neuložil systémový klíč.
 - V režimu programování je více přijímačů zařízení.
 - Více dálkových ovladačů je v režimu přenosu klíče nebo ukládání do paměti.
- Veškeré nesprávné ukládání do paměti je signalizováno sérií rychlých pípnutí doprovázených blikáním oranžové kontrolky na dálkovém ovladači Keytis.

Uložení dálkových ovládaní se 3 tlačítky (Telis io, Telis Composio io, atd.) do paměti

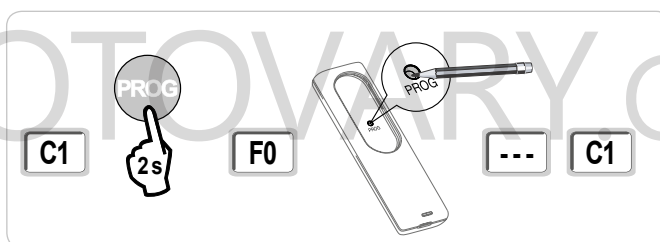
Funkce tlačítek dálkového ovladače se 3 tlačítky

	^	my	v
F0	Celkové otevření	Stop	Celkové zavření
F1	Celkové otevření	Stop	Celkové zavření
F2	Osvětlení ON		Osvětlení OFF
F3	Pom. výstup ON		Pom. výstup OFF

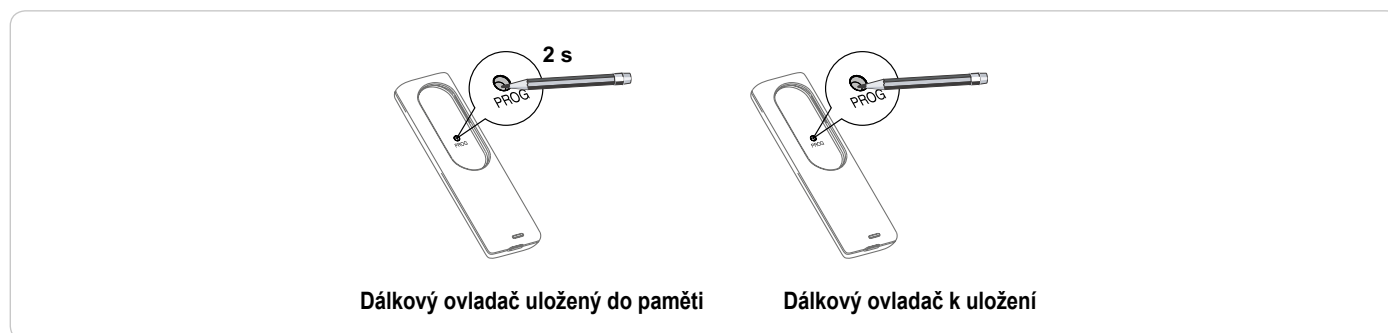
Uložení do paměti z programovacího rozhraní

Pro uložení dvousměrového dálkového ovladače io se 3 tlačítky (Telis io, Impresario Chronis io, ...) se ujistěte, že tento dálkový ovladač uložil do paměti systémový klíč (viz str. 19).

- [1]. Stiskněte tlačítko „PROG“ (2 s) programovacího rozhraní.
Na displeji se zobrazí „F0“.
- Poznámka:** novým stisknutím „PROG“ přejdete k nastavení další funkce.
- [2]. Stisknutím „PROG“ na zadní straně dálkového ovladače se 3 tlačítky uložíte funkci do paměti.
Na displeji se zobrazí „Add“.



Uložení do paměti kopírováním již uloženého jednosměrového dálkového ovladače io se 3 tlačítky

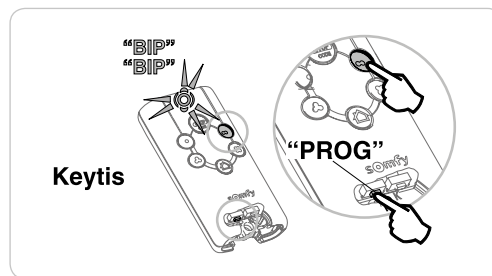


SMAZÁNÍ DÁLKOVÝCH OVLADAČŮ A VEŠKERÉHO NASTAVENÍ Z PAMĚTI

Individuální vymazání tlačítka dálkového ovládání Keytis io nebo Keygo io

To lze provést takto:

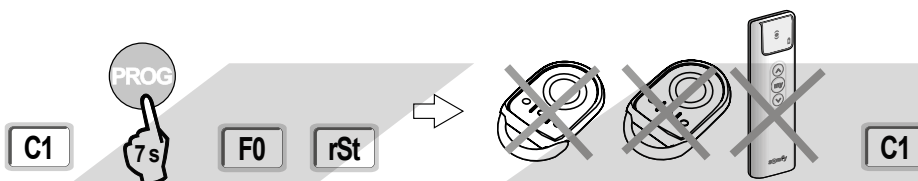
- **uložením do paměti z programovacího rozhraní.**
Uložení již uloženého tlačítka znamená jeho vymazání.
- **přímým vymazáním na dálkovém ovladači** (pouze pro dálkové ovladače Keytis io)
Stiskněte současně tlačítko „PROG“ a **TLAČÍTKO**, které má být na dálkovém ovladači smazáno.



Smazání přiřazených dálkových ovladačů

Způsobí smazání všech dálkových ovladačů uložených do paměti a smazání uloženého systémového klíče.

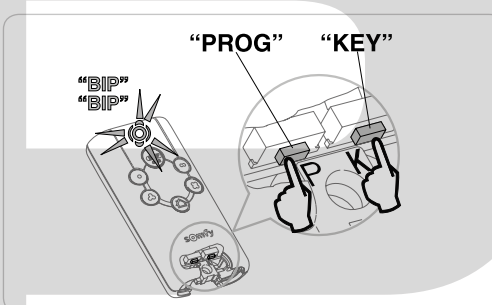
Poznámka: Pro dálkové ovladače Keytis io zopakujte postup přímého mazání popsaný výše pro všechna tlačítka dálkového ovladače uložená do paměti.



Celkový restart dálkového ovládání Keytis io

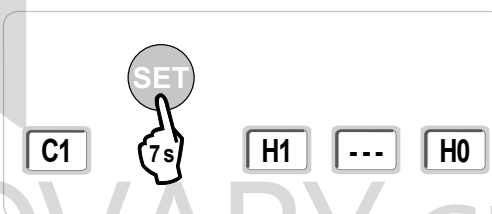
Stiskněte současně tlačítka „PROG“ a „KEY“. To způsobí:

- celkové vymazání programování (všechna tlačítka),
- vymazání všech parametrů dálkového ovladače (viz návod k dálkovému ovladači Keytis io),
- změnu systémového klíče uloženého dálkovým ovladačem.



Smazání všech nastavení

Vyvolá smazání automatického načtení a návrat k výchozímu nastavení hodnot všech parametrů.



ZAMKNUTÍ PROGRAMOVACÍCH TLAČÍTEK

VAROVÁNÍ

Klávesnice musí být povinně uzamčena, aby byla zajištěna bezpečnost uživatelů.
Nedodržení tohoto pokynu by mohlo vést k vážnému zranění osoby, například by je mohla rozdrtit vrata.

Umožňuje zamknout provedená nastavení (koncových poloh, automatického načtení, parametrů).

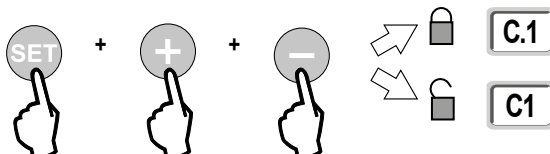
Jakmile jsou programovací tlačítka zamknutá, za 1. znakem displeje se zobrazí tečka.

Stiskněte tlačítka „SET“, „+“, „-“.

– při současném stisknutí je nutno nejdříve stisknout „SET“.

– k současnému stisknutí „+“ a „-“ musí dojít během následujících 2 s.

Chcete-li znovu získat přístup k provádění nastavení, zopakujte stejný postup.



DIAGNOSTIKA

Zobrazení provozních kódů

Kód	Název	Komentáře
C1	Čekání na povel	
C2	Probíhající otevření brány	
C3	Čekání na zavření brány	Probíhající prodleva časovače automatického zavření P02, P04 nebo P05.
C4	Probíhající zavírání brány	
C6	Přítomnost detekce na fotobuňce	
C7	Přítomnost detekce na kontaktní liště	
C8	Přítomnost detekce na nastavitelném bezpečnostním prvku	Zobrazení při požadavku pohybu brány nebo během pohybu brány, pokud na vstupu bezpečnostního prvku byla zaznamenána detekce. Tento kód zůstává zobrazen po celou dobu trvání detekce na vstupu bezpečnostního prvku.
C9	Přítomnost detekce na bezpečnostním prvku nouzového zastavení	
C12	Probíhající napájení proudem	
C13	Probíhající automatický test bezpečnostního zařízení	Zobrazení v průběhu automatického testu bezpečnostních zařízení.
C14	Vstup vodičového ovládání permanentního celkového otevření	Signalizuje, že vstup vodičového ovládání celkového otevření je permanentně aktivní (kontakt sepnutý). Povel pocházející z dálkových rádiových ovládačů jsou v tom případě zakázány.
C15	Vstup vodičového ovládání permanentního otevření v pěším režimu	Signalizuje, že vstup vodičového ovládání otevření v pěším režimu je permanentně aktivní (kontakt sepnutý). Povel pocházející z dálkových rádiových ovládačů jsou v tom případě zakázány.
C16	Načtení fotobuněk BUS zamítnuto	Zkontrolujte správnou funkci fotobuněk BUS (kabelové připojení, vyrovnání atd.)
Cc1	Napětí 9,6 V	Zobrazení během provozu s nouzovou baterií 9,6 V
Cu1	Napětí 24 V	Zobrazení během provozu s nouzovou baterií 24 V

Zobrazení nastavitelných kódů

Kód	Název	Komentáře
H0	Čeká na nastavení	Stisknutí tlačítka „SET“ po dobu 2 s spustí režim automatického načtení.
Hc1	Čeká na nastavení + Napájení 9,6 V	Zobrazení během provozu s nouzovou baterií 9,6 V
Hu1	Čeká na nastavení + Napájení 24 V	Zobrazení během provozu s nouzovou baterií 24 V
H1	Čekání na spuštění automatického načtení	Stisknutí tlačítka „OK“ spustí cyklus automatického načtení. Stisknutí tlačítek „+“ nebo „-“ uvede ovládání motoru do nuceného chodu.
H2	Režim automatického načtení – probíhající otevírání	
H4	Režim automatického načtení – probíhající zavírání	
F0	Čekání na přiřazení dálkového ovladače pro funkci celkového otevření	Stisknutím tlačítka dálkového ovladače lze toto tlačítko přiřadit k povelu celkového otevření motoru. Nové stisknutí tlačítka „PROG“ vyvolá přechod do režimu „čekání na načtení dálkového ovladače pro funkci otevření v pěším režimu: F1“.
F1	Čekání na přiřazení dálkového ovladače pro funkci otevření v pěším režimu	Stisknutím tlačítka dálkového ovladače lze toto tlačítko přiřadit k povelu částečného otevření. Nové stisknutí tlačítka „PROG“ umožňuje přechod do režimu „čekání na načtení ovladače vzdáleného osvětlení: F2“.
F2	Čekání na přiřazení dálkového ovladače pro ovládání vzdáleného osvětlení	Stisknutím tlačítka dálkového ovladače bude toto tlačítko přiřazeno k povelu vzdáleného osvětlení. Novým stisknutím tlačítka „PROG“ přejdete do režimu „čekání na načtení ovladače pomocného výstupu: F3“.
F3	Čekání na přiřazení dálkového ovladače pro ovládání pomocného výstupu	Stisknutím tlačítka dálkového ovladače bude toto tlačítko přiřazeno k povelu vzdáleného osvětlení. Nové stisknutí tlačítka „PROG“ vyvolá přechod do režimu „čekání na načtení dálkového ovladače pro funkci celkového otevření: F0“.

Zobrazení chybových kódů a poruch

Kód	Název	Komentáře	Co dělat?
E1	Závada automatického testu fotobuňky	Automatický test fotobuněk nebyl uspokojivý.	Zkontrolujte správné nastavení parametrů „P07“. Zkontrolujte kabely fotobuněk.
E2	Závada automatického testu nastavitelného bezpečnostního prvku	Automatický test nastavitelného vstupu bezpečnostního prvku nebyl uspokojivý.	Zkontrolujte správné nastavení parametrů „P09“. Zkontrolujte kabely nastavitelného bezpečnostního vstupu.
E3	Závada automatického testu kontaktní lišty	Automatický test kontaktní lišty nebyl uspokojivý.	Zkontrolujte správné nastavení parametrů „P08“. Zkontrolujte kabelové zapojení kontaktní lišty.
E4	Detekce překážky během otevírání		
E5	Detekce překážky během zavírání		
E6	Bezpečnostní závada fotobuňky	Přítomnost detekce na vstupu bezpečnostního prvku již déle než 3 minuty.	Zkontrolujte, zda žádná překážka nezpůsobuje detekci prostřednictvím fotobuněk nebo kontaktní lišty. Zkontrolujte správné nastavení parametrů „P07“, „P08“ nebo „P09“ podle zařízení připojeného ke vstupu bezpečnostního prvku. Zkontrolujte kabely bezpečnostních zařízení. V případě použití fotoelektrických buněk zkontrolujte jejich řádné zarovnání.
E7	Bezpečnostní závada kontaktní lišty		
E8	Závada nastavitelného bezpečnostního prvku		
E10	Bezpečnostní prvek zkratu motoru		Zkontrolujte kabelové zapojení motoru.
E11	Bezpečnostní prvek proti zkratu napájení 24 V	Bezpečnostní prvek proti zkratu na vstupech/výstupech: nefunkčnost produktu a periferních zařízení připojených ke svorkám 21 až 26 (oranžové světlo, fotoelektrické buňky (kromě BUS), panel pro zadání kódu, kontaktní lišta)	Zkontrolujte kabelové zapojení a poté vypněte na 10 sekund napájení ze sítě. Upozornění: maximální napájení příslušenství = 1,2 A
E12	Závada hardwaru	Automatické testy hardwaru nebyly uspokojivé	Spusťte příkaz k pohybu brány. Pokud závada přetrvává, kontaktujte společnost Somfy.
E13	Závada napájení příslušenství	Napájení příslušenství byla přerušeno v důsledku přepětí (nadměrná spotřeba)	Upozornění: maximální napájení příslušenství = 1,2 A Zkontrolujte spotřebu připojených příslušenství.
E15	Závada prvního napájení motoru rezervní baterií		Pro první uvedení pod napětí odpojte rezervní baterii a motor připojte k rozvodné elektrické síti.

Pro veškeré další chybové kódy nebo závady kontaktujte Somfy.

Přístup k datům uloženým do paměti

Pro přístup k datům uloženým v paměti vyberte parametr „Ud“ a poté stiskněte „OK“.

Data	Název	
U0 až U1	Čítač cyklu úplných otevření	celkový [Stovky tisíc – desítky tisíc – tisíce] [stovky – desítky – jednotky]
U2 až U3		od posledního automatického načtení [Stovky tisíc – desítky tisíc – tisíce] [stovky – desítky – jednotky]
U6 až U7	Čítač cyklu s detekcí překážky	celkový [Stovky tisíc – desítky tisíc – tisíce] [stovky – desítky – jednotky]
U8 až U9		od posledního automatického načtení [Stovky tisíc – desítky tisíc – tisíce] [stovky – desítky – jednotky]
U12 až U13	Čítač otevření v pěstím režimu	
U14 až U15	Čítač zpětného pohybu	
U20	Počet jednosměrových dálkových ovladačů uložených do paměti na ovládání pro úplné otevření	
U21	Počet jednosměrových dálkových ovladačů uložených do paměti na ovládání pro otevření v pěstím režimu	
U22	Počet jednosměrových dálkových ovladačů uložených do paměti na ovládání vzdáleného osvětlení	
U23	Počet jednosměrových dálkových ovladačů uložených do paměti na ovládání přidavného výstupu	
U24	0 = žádný přítomný systémový klíč, 1 = přítomný systémový klíč	
d0 až d9	Historie 10 posledních závad (d0 poslední – d9 nejstarší)	
dd	Vymazání historie závad: podržte tlačítko „OK“ stisknuté po dobu 7 s.	

TECHNICKÉ ÚDAJE

VŠEOBECNÁ CHARAKTERISTIKA

Síťové napětí		230 V – 50 Hz
Maximální příkon		600 W (se vzdáleným osvětlením 500 W)
Rozhraní pro programování		7 tlačítek – 3místný LCD displej
Klimatické podmínky použití		-20 °C / + 60 °C – IP 44
Radiofrekvence Somfy))) 868 – 870 MHz < 10 mW
Počet kanálů, které lze načíst	Jednosměrové ovladače (Keygo io, Situo io, ...)	Ovládání úplného otevření/otevření v pěším režimu: 30 Ovládání osvětlení: 4 Ovládání přídatného výstupu: 4
	Dvousměrové ovladače (Keytis io, Telis io, Composio io, ...)	neomezené

PŘIPOJENÍ

Nastavitelný bezpečnostní vstup	Typ Kompatibilita	Bezp. kontakt: NF Fotoelektrické buňky TX/RX – Fotobuňky Bus – Fotobuňky Reflex – Kontaktní lišta výstup bezp. kontaktu
Vstup ovládání kabely		Bezp. kontakt: NO
Výstup vzdáleného osvětlení		230 V – 500 W (pouze halogenové nebo žárovka)
Výstup oranžového světla		24 V – 15 W s integrovaným řízením blikání
Výstup napětí 24 V, řízený		Ano: pro umožnění automatického testu fotoelektrických buněk TX/RX Ano: pro umožnění automatického testu fotobuňky Reflex nebo kontaktní lišty
Výstup pro test vstupu bezpečnostního prvku		
Výstup pro napájení příslušenství		24 V – 1,2 A max.
Vstup externí antény		Ano: kompatibilní s anténou io (Ref. 9013953)
Vstup rezervní baterie	Autonomie	Ano: kompatibilní se sadou baterií 9,6 V (Ref. 9001001) a 24 V (Ref. 9016732) 24 hodin; 3 cykly podle brány Doba nabíjení: 48 h

FUNKCE

Režim vynuceného chodu		Stisknutím tlačítka pro ovládání motoru
Nezávislé ovládání externího osvětlení		Ano
Časovač osvětlení (po skončení pohybu)		Nastavitelný: 0 s až 600 s
Režim automatického zavření		Ano: časovač opětovného zavření nastavitelný na 0 až 255 min
Výstraha oranžovým světlem		Nastavitelný: s výstrahou nebo bez ní (pevná délka 2 s)
Funkce vstupu bezpečnostního prvku	Při zavření Před otevřením (ADMAP)	Nastavitelný: vypnutí – částečné opětovné otevření – úplné opětovné otevření Nastavitelný: bez účinku nebo zamítnutí pohybu
Ovládání částečného otevření		Ano
Postupné spuštění		Ano
Rychlost otevírání		Nastavitelná: 10 možných hodnot
Rychlost zavírání		Nastavitelná: 10 možných hodnot
Rychlost dovírání		Nastavitelný: 5 možných hodnot
Diagnostika		Záznam a prohlížení dat: čítač cyklů, čítač cyklů s detekcí překážky, počet uložených kanálů rádiových ovladačů, historie posledních 10 zaznamenaných závad



KOVOPOLOTOVARY.cz



KOVOPOLOTOVARY.cz

KAP

KOVOPOLOTOVARY.CZ

Somfy SAS, capital 20,000,000 Euros, RCS Annecy 303.970.230 - 06/2016

Somfy SAS

50 avenue du Nouveau Monde
BP 152 - 74307 Cluses Cedex
France

www.somfy.com

somfy®

