



ÚVOD
Mikromodul IZMO SHUTTER RECEIVER io je přijímač rádiového dálkového ovládání, který umožňuje ovládat kabelové připojený pohon rolety dálkovým ovladačem io-homecontrol a/nebo žaluziovým spínačem.

OBECNÉ ZÁSADY
Před zahájením montáže tohoto výrobku Somfy si pozorně přečtěte tento návod k použití a bezpečnostní pokyny. Přesně dodržte všechny uvedené pokyny a návod uchovávejte po celou dobu životnosti výrobku. Nikdy nezahajujte montáž, dokud nezkontrolujete kompatibilitu tohoto výrobku s ostatním vybavením a doplňky.

Návod popisuje montáž a používání tohoto výrobku. Jakákoli montáž nebo použití výrobku pro jiný účel, než stanoví společnost Somfy, nejsou dovoleny. Zanikne tím záruka a společnost Somfy nenese žádnou odpovědnost. Totéž platí také v případě nedodržení pokynů uvedených v tomto návodu. Společnost Somfy nenese odpovědnost za změny norem a standardů, k nimž dojde po zveřejnění tohoto návodu.

VŠEOBECNÉ BEZPEČNOSTNÍ POKYNY
Tento výrobek není určen k používání osobami (včetně dětí) se sníženými tělesnými, smyslovými či duševními schopnostmi nebo osobami bez patřičných zkušeností či znalostí, ledaže by byly pod dohledem osoby odpovědné za jejich bezpečnost nebo byly předem poučeny o používání tohoto výrobku.

Výrobek nevystavujte nárazům nebo pádům, hořlavým látkám nebo zdroji tepla, vlhkosti, vystřikující kapalině, neponořujte ho do kapaliny. Nepokoušejte se jej opravit.

PODMÍNKY POUŽITÍ
Nepoužívejte tento výrobek ve venkovním prostředí. Dosah rádiového signálu je regulován normami pro rádiová zařízení. Dosah signálu IZMO SHUTTER RECEIVER io ve velké míře závisí na prostředí, ve kterém se používá: možná rušení od velkých elektrických přístrojů v blízkosti zařízení, podle typu materiálu použitého na stěny a přepážky (kovové povrchy atd.). Provoz rádiových zařízení (např. bezdrátových sluchátek) fungujících na stejné frekvenci může omezit funkčnost výrobku.

SHODA
Tímto prohlášením společnost Somfy potvrzuje, že rádiové zařízení, na které se vztahují tyto pokyny, splňuje požadavky směrnice týkající se rádiových zařízení

2014/53/EU a ostatní základní požadavky příslušných evropských směrnic.
Úplný text prohlášení o shodě EU je k dispozici na adrese www.somfy.com/ce.

Pečujeme o naše životní prostředí. Přístroj nevyhazujte do domovního odpadu. Odevzdejte ho na sběrném místě pověřeném jeho recyklací.

ZÁRUKA
Na tento výrobek se vztahuje záruka o délce 5 let počínaje datem jeho zakoupení.

KOMPATIBILITA	
Pohony pro rolety	
Typ	Ovládaný po kabelu
Připojení (3 vodiče + ochranný, je-li použit)	Nahoru (fáze) Dolů (fáze) Nulový vodič
Napájení	220-240 V AC 50 Hz
Počet pohonů na jeden mikromodul	Max. 1 ks
Krouticí moment	Max. 80 Nm

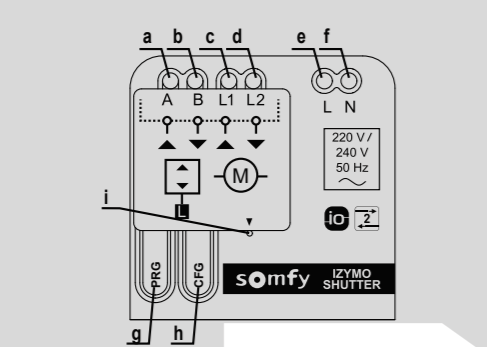
Kabelové ovladače (typ spínání)

- Tlačítko (Nahoru/Stop/Dolů)
- Žaluziový ovladač (dvojitě tlačítko)
- Spínač (Nahoru/Stop/Dolů)
- Žaluziový spínač (dvojitý, kolébkový)
- Bez kabelových ovladačů. Ovládání pouze pomocí jednoho nebo více dálkových ovladačů io.

Vysílače io-homecontrol

- IZMO TRANSMITTER io
- Tahoma
- Connexoon io-homecontrol
- Box Energieasyconnect (Rexel)
- Dálkové ovladače io-homecontrol
- SUNIS WireFree II io

POPIS



Název	Vodič	Značka
Vstup spínače pro pohyb nahoru	A - Fialový	a
Vstup spínače pro pohyb dolů	B - Oranžový	b
Výstup pro pohon směr nahoru	L1 - Černý	c
Výstup pro pohon směr dolů	L2 - Hnědý	d
Fázový napájecí vodič	L - Hnědý	e
Nulový napájecí vodič	N - Modrý	f
Tlačítko programování PRG	-	g
Tlačítko konfigurace CFG	-	h
Vícebarevná LED	-	i

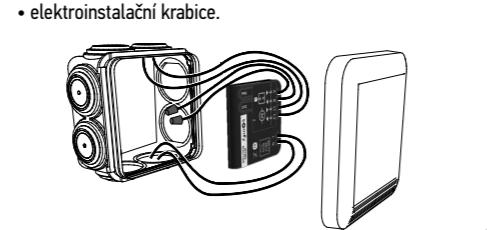
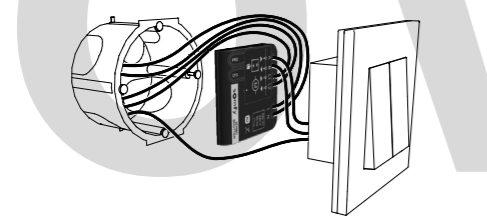
MONTÁŽ

Předběžné požadavky
Před montáží mikromodulu musí být nastavené koncové polohy připojeného pohonu. Roleta musí být umístěna do poloviční výšky.

△ Před jakoukoliv instalací odpojte přívod napájecího napětí v rozvaděči.

△ Zapojte přijímač v souladu s platnými normami a směrnici pro elektrické instalace země, v níž je spotřebič instalován.
△ Vstupní vodiče A a B nejsou izolovány od sítě.
IZMO SHUTTER RECEIVER io musí být napájen síťovým napětím 220-240V AC, 50 Hz s fázovým a nulovým vodičem.
IZMO SHUTTER RECEIVER io je třeba instalovat do:

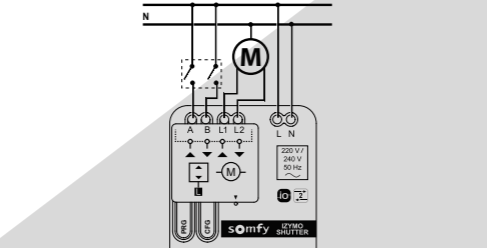
- krabice pod omítkou (tloučka min. 50 mm nebo s kapsou pro mikromodul) pod kabelový ovladač.



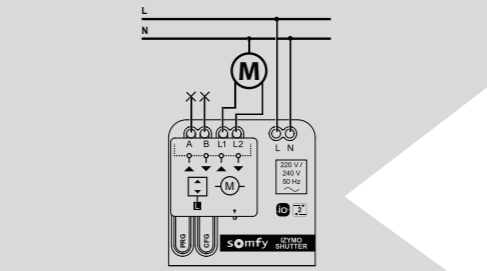
ELEKTRICKÉ ZAPOJENÍ

Výrobek je vybaven ochranou proti chybnému elektrickému zapojení.

- S kabelovým ovladačem
- Bez kabelového ovladače



Bez kabelového ovladače



× nepřipojený
△ Nepřipojené vodiče je třeba izolovat pomocí izolační trubičky nebo přípojovací svorkovnice.

Kontrola směru otáčení
Krátkým stisknutím tlačítka PRG mikromodulu můžete postupně provést následující akce (sekvence o 4 krocích) nebo zkontrolovat, zda pohon funguje správně:

- Dolů
- Stop
- Nahoru
- Stop

Pomocí kabelových vstupů A a B můžete zkontrolovat směr otáčení pohonu. Není-li směr otáčení správný, je nutné prohodit zapojení vodičů L1 a L2.

UVEDENÍ DO PROVOZU

Kalibrace mikromodulu
Aby mohl mikromodul určit přesnou polohu rolety, je nutné provést 2 cykly zvednutí/spuštění.

Konfigurace

IZMO SHUTTER RECEIVER io uvedete do režimu nastavení dlouhým stiskem tlačítka CFG po dobu 2 sekund, dokud se nerozsvítí červená kontrolka LED.
△ Kontrolka LED svítí po dobu nastavování červeně. Režim nastavení je aktivní po dobu 5 minut.

Nastavení ovládacího režimu kabelového ovladače
Stisknutí tlačítka CFG musí být krátká (< 0,5 s).

Počet stisknutí CFG	Parametry	Možné hodnoty	Vizuální potvrzení	
			Barva LED	Počet zablikání
1	Ovládací režim kabelového ovladače	Ruční (1)	Modrá	2 zablikání
2		Automaticky a ruční	Modrá	3 zablikání

(1) Výchozí hodnoty
Režimy ovládání jsou popsány v kapitole „Používání“.

Ukončení režimu nastavení

- Stiskněte a držte tlačítka CFG po dobu 2 sekund, dokud červená kontrolka LED nezhasne nebo
- Z kabelového ovladače: Stiskněte jedno z tlačítek nebo přepněte jeden ze spínačů.

Resetování nastavení

- Stiskněte a držte tlačítka CFG po dobu 7 sekund, dokud červená kontrolka LED nezabliká a poté nezhasne.

Mikromodul se vrátí k výchozím hodnotám uvedeným v předchozí tabulce.

PÁROVÁNÍ

Uvedení IZMO SHUTTER RECEIVER io do režimu párování Existuje 5 způsobů, jak uvést mikromodul do režimu párování:

- Viz schéma A
 - 1) Z mikromodulu
 - 2) Z tlačítka
 - 3) Ze spínače
 - 4) Z nového vysílače
 - 5) Z již spárovaného dálkového ovladače
- Zelená LED svítí po dobu 10 minut: mikromodul je po tuto dobu v režimu párování.

Spárování / zrušení spárování ovladače io
Poté, co uvedete přijímač IZMO SHUTTER RECEIVER io do režimu párování:

- Viz schéma B

Postup, který je třeba provést na ovladači, který chcete spárovat nebo jeho spárování zrušit. Zelená LED bliká a zhasne po dokončení postupu.

Spárování s TaHoma / Connexoon io

Poté, co uvedete přijímač IZMO SHUTTER RECEIVER io do režimu párování:

- Na rozhraní TaHoma/Connexoon io klikněte na ikonu , pak na nabídku pro nastavení.
- Zvolte záložku io (pouze na TaHoma) a poté klikněte na „Přidat“.
- Postupujte pak podle pokynů na obrazovce.

Zrušení spárování s TaHoma / Connexoon io

- Na rozhraní TaHoma/Connexoon in klikněte na ikonu , pak na nabídku pro nastavení.
- Zvolte záložku io (pouze na TaHoma) a poté klikněte na „Odebrat“.
- Postupujte pak podle pokynů na obrazovce.

Ukončení režimu párování přijímače IZMO SHUTTER RECEIVER io

- Z mikromodulu: Stiskněte krátce tlačítka PRG na mikromodulu.
- Z kabelového ovladače: Stiskněte jedno z tlačítek nebo přepněte jeden z přepínačů.

Resetování přijímače IZMO SHUTTER RECEIVER io

- △ Tento postup obnoví výrobní nastavení a odstraní všechny spárované vysílače.

1. metoda (s přístupem k mikromodulu):

- Stiskněte a držte (> 7 s) tlačítka PRG přijímače IZMO SHUTTER RECEIVER io, dokud se pohon 2x nepohne tam a zpět.

2. metoda (bez přístupu k mikromodulu):

- Stiskněte a držte (> 7 s) tlačítka PRG spárovaného vysílače, dokud se pohon 2x nepohne tam a zpět.

OBSLUHA

Informace o poloze a chování v případě detekce překážky

Dle použitého pohonu rolety může být informace o poloze někdy nepřesná. Pokud pohon narazí na překážku, odeslání informace o poloze nebude správné, dokud nebude proveden kompletní cyklus zvednutí/spuštění rolety.

Kabelové ovladače

Funkce kabelových ovladačů závisí na zvoleném režimu a typu spínání.

	Režim ručního ovládání	Automaticky a ruční režim ovládání	Ovladač io
Tlačítka	Režim „na přídrž“ - pohon je v pohybu nahoru nebo dolů pouze po dobu stisku tlačítka.	Krátký stisk tlačítka (< 0,5 s) vyvolá pohyb pohonu ve směru nahoru nebo dolů až do koncové polohy.	Stisk tlačítka vyvolá pohyb pohonu ve směru nahoru nebo dolů až do koncové polohy.
		Při dlouhém stisku tlačítka (> 0,5 s) bude pohon v pohybu ve směru nahoru nebo dolů po dobu stisku tlačítka.	
		Další stisk stejného tlačítka pohon zastaví.	
Spínače	Pohon pojede až do koncové polohy.	-	

ČASTO KLADENÉ OTÁZKY

Situace	Možné příčiny	Řešení
Pohon se otáčí nesprávným směrem	Nesprávné zapojení vodičů.	Prohodte zapojení vodičů L1 a L2.
Po krátkém stisknutí tlačítka se pohon zastaví, místo aby pokračoval v pohybu do koncové polohy.	Mikromodul je přepnutý do ručního režimu ovládání.	Změňte nastavení režimu kabelového ovladače. Viz „Uvedení do provozu“ a poté Nastavení ovládacího režimu kabelového ovladače: nastavte režim Automaticky a ruční.
Pohon je ovládan dálkovým ovladačem IZMO TRANSMITTER io a funguje pouze při každém druhém povelu.	Baterie ovladače IZMO TRANSMITTER io, spárovaného s přijímačem IZMO SHUTTER RECEIVER, je vybitá.	Vyměňte baterii ovladače, řiďte se přitom jeho návodem k použití.
IZMO SHUTTER RECEIVER io nefunguje.	Chyba elektrického zapojení. Zařízení je připojeno k nulovému vodiči.	Zkontrolujte, zda je elektrické zapojení správné. Změňte elektrické zapojení pro připojení zařízení k fázi.

TECHNICKÉ ÚDAJE

Napájení	220/240V ~, 50 Hz, 2A max. (povinně předřazen RCD 2A s charakteristikou typu C)
Znečištění	Kat II
Průřez napájecího kabelu	Min: 0,75 mm ² Max: 1,5 mm ²
Stupeň krytí	IP 20
Třída ochrany	Dvojitá izolace bez ochranného vodiče
Rozměry	43 × 43 × 18 mm
Frekvenční rozsah a efektivní vyzářený výkon	868,000 MHz až 868,600 MHz e.r.p. < 25 mW 868,700 MHz až 869,200 MHz e.r.p. < 25 mW 869,700 MHz až 870,000 MHz e.r.p. < 25 mW
Dosah ve volném prostoru	200 m
Dosah přes dvě betonové zdi	20 m
Počet dálkových ovladačů io-homecontrol	1cestný: 10 dálkových ovladačů 2cestný: neomezeně
Provozní teplota	0 °C až +55 °C
Vlhkost	85 % RH při 25 °C
Nadmořská výška	< 2 000 m

