



HU IZYMO™ io LED fényerőszabályozó vevőegység

BEVEZETÉS

Az IZYMO™ io LED fényerőszabályozó vevőegység egy rádió mikromodul, amely a LED-es világítás vezérlésére és változtatására szolgál.

KOMPATIBILITÁS

Fogyasztók

Ez a mikromodul tömítható LED-izokra van adaptálva.

Table with 2 columns: Terhelés típusa, Teljesítmény-tartomány. Lists various load types and their power ranges.

- Tanácsok a jobb felhasználói élmény érdekében: Csak azonos típusú terhelést használjon, és ügyeljen arra, hogy azonos márkájú és azonos referenciaszámú izókat használjon.



Készülékek (kapcsoló típusai)

- Minden nyomógomb
Minden dupla nyomógomb
Készülékek nélkül. A vezérlés tehát kizárólag egy vagy több io adóberendezés segítségével történik.

Nem kompatibilis a visszajelzővel ellátott nyomógombokkal, a billenőkapcsolókkal, a forgógombos dimmerekekkel és az integrált dimmer készülékekkel.

- io-homecontrol adóberendezések
IZYMO™ io adóegység
Smooove Lighting io (2. módban)
TaHoma
Connexoon io
Box Energyconnect (Rexel)
Nina
io-homecontrol távirányítók (beleértve a Situó Variation-t)

LEÍRÁS

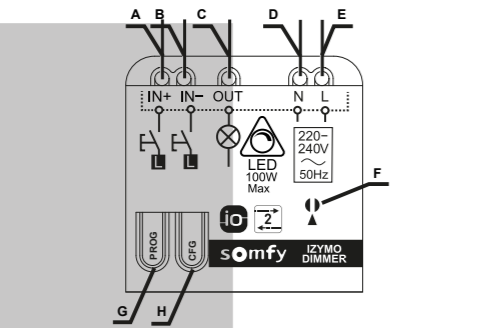


Table with 3 columns: Megnevezés, Vezeték, Jelölés. Lists terminal names and their corresponding wire colors and symbols.

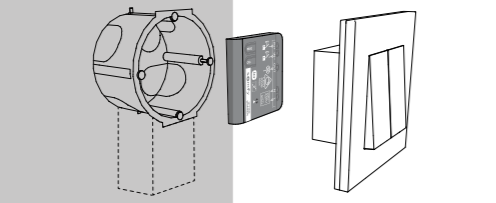
Használja az IN+ bemenetet VAGY az IN- bemenetet a vevőegység szimpla nyomógombra történő bekötéséhez.

Használja az IN+ bemenetet ÉS az IN- bemenetet a vevőegység dupla nyomógombra történő bekötéséhez.

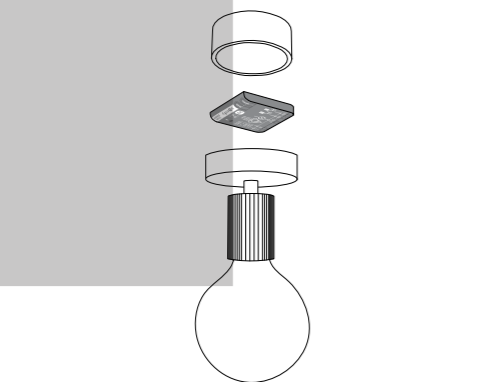
BESZERELÉS

- A telepítés előtt szakítsa meg a hálózati táplálást az elektromos kapcsolószobában.
Végezze el a termék bekötését, betartva a készülék telepítési országában érvényben lévő elektromos szabványokat és irányelveket.

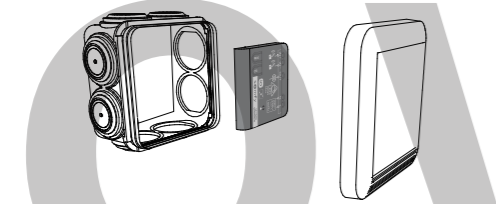
A fali kapcsoló mögött található szerelődoboz (min. 50 mm mélységű vagy mikromodul számára kialakított rekeszsel rendelkezik), ha a fázis és a nulla jelen van:



A központi doboz a lámpa szintjén, a mennyezetben:

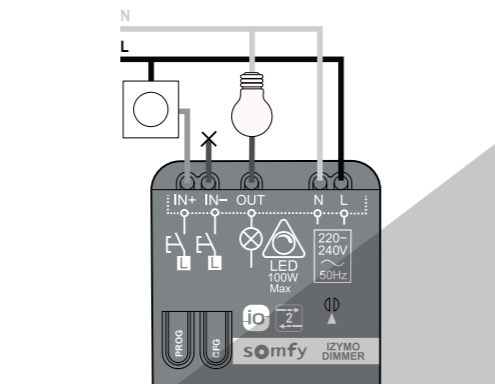


Csatlakozódoboz:



VEZETÉKEZÉS ÉS HASZNÁLAT

A) Bekötés egy vagy több párhuzamosan kapcsolt szimpla nyomógombbal



nem csatlakoztatott vezeték
A nem csatlakoztatott vezetékeket szigetelő sorkapocs segítségével kell szigetelni.

Table with 2 columns: Művelet a nyomógombon, Művelet a terhelésen. Describes button actions and their effects on the load.

B) Bekötés dupla nyomógombbal:

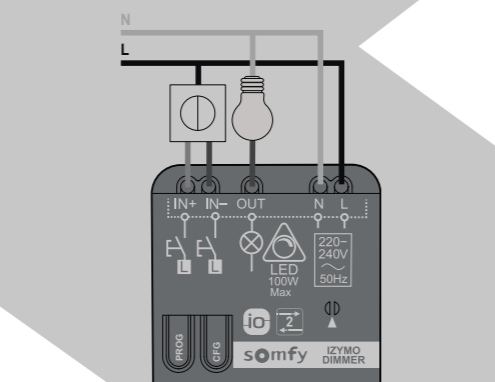
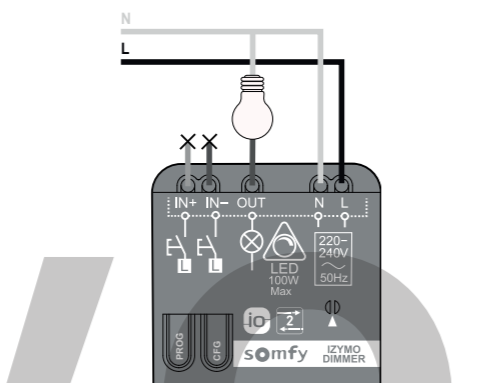


Table with 2 columns: Művelet a nyomógombon, Művelet a terhelésen. Describes button actions for double button setup.

C) Vezetékezés készülékek nélkül:

- Készülékek nélkül



nem csatlakoztatott vezetékek
A nem csatlakoztatott vezetékeket szigetelő sorkapocs segítségével kell szigetelni.

Szám A fenti 3 opció esetén (A, B és C) az IZYMO io LED fényerőszabályozó vevőegység vezérelhető az io távirányítókkal is, beleértve a 3 gombos (FEL/MY/LE) távirányítókat:

Table with 2 columns: Művelet a 3 gombos io távirányítón (pl.: Situó 1 és 5), Művelet a terhelésen. Lists remote control actions and their effects.

(*) A MY érték beállítható egy másik értékre egy 3 gombos io távirányító segítségével.

A vezetékek ellenőrzése

Nyomja le röviden (<0,5 másodperc) a vevőegység PROG gombját a lámpa bekapcsolásához.

ÜZEMBE HELYEZÉS

Belépés konfigurálás módba

Állítsa az IZYMO™ io LED fényerőszabályozó vevőegységet konfigurálás módba, 2 másodperc lenyomva a CFG gombot, amíg a LED kék színnel ki nem gyullad.

A különböző paraméterek leírása

Változtatási tartomány Minden izz különböző és mindegyiknek megvan a maga változtatási tartománya.

A termék működési módja Az IZYMO™ io LED fényerőszabályozó vevőegység úgy lett tervezve, hogy kompatibilis legyen az oltátságvezérléssel tömítható LED-izókkal.

Visszatérés a hálózati táplálás megszakadása után A hálózati táplálás megszakadása után a vevőegységhez csatlakoztatott lámpa kikapcsolt állapotban maradhat, vagy visszatérhet a táplálás megszakadása előtti állapotba.

A vezérlőegység típusa A vezérlőegységek lehetnek szimpla vagy dupla nyomógomb típusúak (egyszerre csak egy típus):

Table with 5 columns: Beállítási kategóriák, Paraméterek, A CFG gomb rövid lenyomásainak száma (<1s), A LED megerősítő felvilágosításának száma, Érték az újrainicializálás után.

A változtatási tartomány beállítása konfigurációs módban:

- 1. Nyomja le a mikromodulhoz csatlakoztatott nyomógombot a világítás intenzitásának változtatásához, majd engedje fel azon az értéken, amelyet a változtatási tartomány MIN értéként kíván meghatározni.
2. Mentse el ezt a MIN értéket, egymás után 2 alkalommal megnyomva a CFG gombot.

Kilépés a konfigurálás módból

Nyomja le 2 másodperc a CFG gombot, amíg a LED ki nem alszik. Ha nincs művelet, a konfigurálás mód 5 perc után nem lesz aktív.

A változtatási tartomány újbóli beállítása

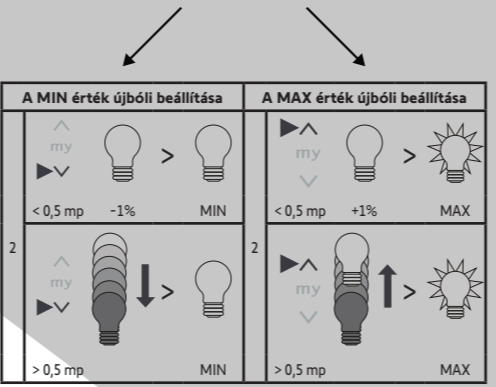
Izzócsere esetén a változtatási tartomány MIN és MAX értékeinek újbóli beállítására több módszer rendelkezésre áll:

A termék elérése: - A vevőegység CFG gombja és a vezetékek nyomógomb segítségével: lásd a fenti első paramétereket.

A termék elérése nélkül: - A TaHoma alkalmazás segítségével: - A szakemberek számára fenntartott konfigurációs eszközzel - 3 gombos io távirányítóval:

- A MIN érték újbóli beállítása: 1) Belépés az újrainicializálás módba
2) Keresse meg és állítsa be a terhelésnek leginkább megfelelő MIN értéket
3) Mentse el ezt a MIN értéket

- A MAX érték újbóli beállítása: 1) Belépés az újrainicializálás módba
2) Keresse meg és állítsa be a terhelésnek leginkább megfelelő MAX értéket
3) Mentse el ezt a MAX értéket



TÁRSÍTÁS

1. Lépjen be társítási üzemmódba a vevőegységgel

- A) Ha a vevőegységre még soha nem volt társítva
B) A vevőegységről
C) A kapcsolón
D) Egy már társított adóberendezésről

2. Végezze el a társítást a másik termékkel

3. Kilépés a társítási üzemmódból

Table with 4 columns: Társítás TaHoma, Connexoon io vagy Nina berendezéshez, Társítás egy 1-utas adóegységhez, Megerősítés.

- 2. Indítsa el az eljárást egy eszköz hozzáadásához a TaHoma, a Connexoon io vagy a Nina felületéről, majd kövesse a képernyőn megjelenő utasításokat.
3. A) Automatikusan: sikeres társítás után vagy 10 perc után
B) Nyomja le <0,5 másodpercig a vevőegység PROG gombját
C) Nyomja le a nyomógombot.

Törölje a TaHoma, Connexoon io vagy Nina vevőegységet

- 1. Válassza ki a törölni kívánt eszközt a TaHoma, Connexoon io vagy Nina felületről.
2. Indítsa el az eljárást egy eszköz törléséhez.
3. Kövesse a képernyőn megjelenő utasításokat.

A vevőegység törlése egy 1-utas io adóegységről

- 1. Állítsa az IZYMO™ io LED fényerőszabályozó vevőegységet társítás módba.
2. Nyomja le (<0,5 másodpercig) a törölni kívánt, már társított adóegység PROG gombját a törlési eljárás befejezéséhez.
3. A terhelés 2 másodperc bekapcsol, majd kikapcsol, és a LED több alkalommal zölden felvilan, majd kialszik.

ÚJRAINICIALIZÁLÁS

Az IZYMO™ io LED fényerőszabályozó vevőegység újrainicializálása

Ezen mikromodul esetén 2 típusú újrainicializálás lehetséges. Kizárólag az összes társítás törlése: Nyomja le 7 másodperc a vevőegység PROG gombját (vagy egy társított adóegység PROG gombját), amíg a fény 2 alkalommal kigyullad, majd kialszik, vagy amíg a LED több alkalommal zölden felvilan, majd kialszik.

GYIK

A leggyakoribb kérdések és az azokra adott válaszok megtekintéséhez látogasson el az erre a célra kialakított weboldalunkra:

Table with 2 columns: Magyarország, https://www.somfy.hu/segitsegnyujtas/gyik

Bármely más ország esetében forduljon a Somfy ügyfélszolgálatához.

MŰSZAKI ADATOK

Table with 2 columns: Típusjelölés, Működési paraméterek. Lists technical specifications like power, frequency, and dimensions.

CS Přijímač regulace intenzity osvětlení LED IZYMO™ io (Izymo Dimming)

ÚVOD

Přijímač regulace intenzity osvětlení LED IZYMO™ io (Izymo Dimming) io je mikromodul pracující s rádiovým signálem, který slouží k ovládnutí a k regulaci osvětlení LED. Montuje se do zapuštěné elektroinstalační krabice za vypínač, do rozbočovací jednotky nebo do oblasti světelného spotřebiče.

Tento mikromodul je určen pro LED žárovky a odporové spotřebiče

KOMPATIBILITA

Spotřebiče

Tento mikromodul je určen pro stmívatelné LED žárovky.

Table with 2 columns: Typ spotřebiče, Výkonový rozsah. Lists compatible load types and their power ranges.

Radý pro lepší používání:

- Používejte výhradně spotřebiče stejného typu a hlidejte, zda jsou žárovky stejné značky a stejného typu
Pokud možno použijte žárovky z našeho seznamu kompatibilních zařízení



Přístroje (typy vypínačů)

- Jačkolik vypínač
Dvojítý vypínač
Bez vypínače. Ovládnutí se tedy provádí jedním jedním nebo více vysílači io.
Není kompatibilní s vypínači se světelnou kontrolkou, s překladáčkami vypínači, s regulátory s otočnými kolečky a s přístroji se zabudovaným regulátorem.

Vysílače io-homecontrol

- Vysílač IZYMO™ io
Smooove Lighting io (v režimu 2)
TaHoma
Connexoon io
Box Energyconnect (Rexel)
Nina
Dálkové ovladače io-homecontrol (např. Situó Variation)

POPIS

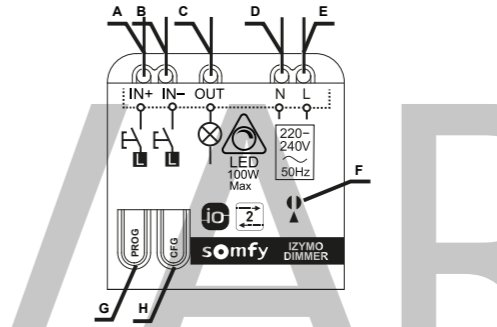


Table with 3 columns: Název, Vodič, Značka. Lists wire names, colors, and brands.

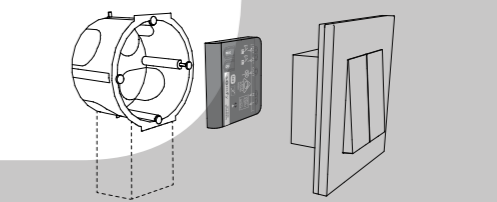
Při propojení přijímače s jednoduchým tlačítkovým vypínačem použijte vstup IN+ NEBO vstup IN-

Při propojení přijímače s dvojitým tlačítkovým vypínačem použijte vstup IN+ A vstup IN- V tomto případě slouží tlačítko vypínače připojené ke vstupu IN+ k zvyšování intenzity osvětlení směrem k hodnotě MAX a tlačítko vypínače připojené ke vstupu IN- ke snížení intenzity osvětlení směrem k hodnotě MIN.

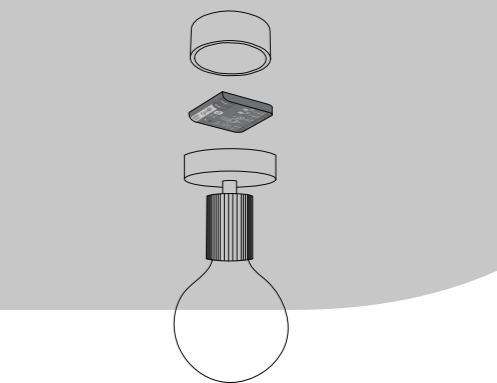
INSTALACE

- Před jakoukoliv instalací odpojte přívod napájecího napětí od elektrického panelu.
Připojte výrobek v souladu s platnými elektroinstalačními normami a směrnicemi země, v níž je spotřebič instalován.
Vstupní vodiče IN+ a IN- nejsou izolovány od sítě.
Regulační přijímač LED IZYMO™ io musí být napájen síťovým napětím 220–240 V AC, 50 Hz s fázovým a nulovým vodičem.
Lze je instalovat do:

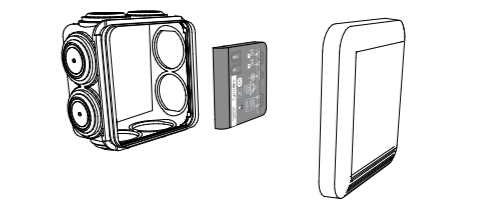
A) zapuštěné elektroinstalační krabice za nástěnný vypínač (do min. hloubky 50 mm nebo do pouzdra na mikromodul), jsou-li fázový a nulový vodič přítomny:



B) středového sloupku v oblasti osvětlení ve stropě:

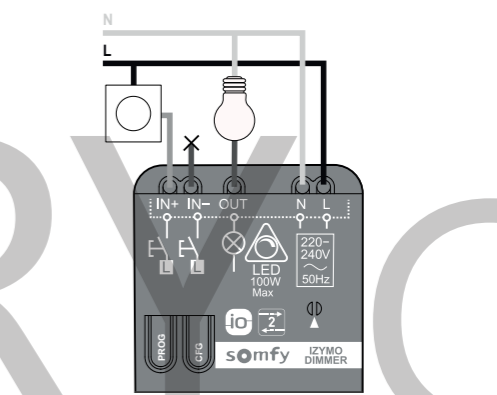


C) rozbočovací jednotky:



KABELOVÉ PROPOJENÍ A POUŽÍVÁNÍ

A) Kabelové paralelní zapojení s vypínači s jedním nebo více tlačítky



- × nepřipojený vodič
Nepřipojené vodiče musí být izolovány pomocí koncovek izolace.

Table with 2 columns: Akce tlačítka, Akce odporového spotřebiče. Lists button actions and their effects on the load.

B) Vodičové zapojení dvojitého vypínače:

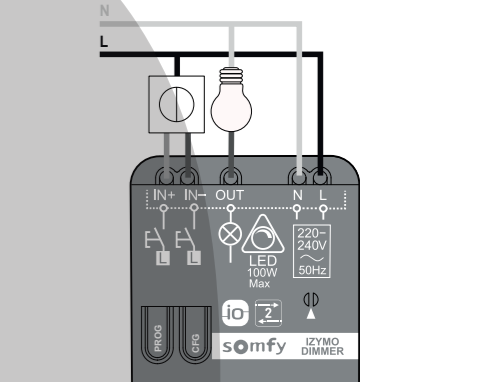
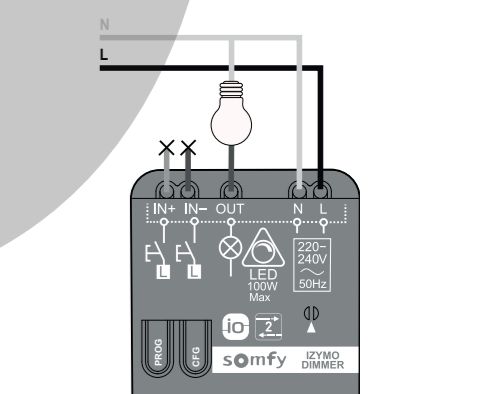


Table with 2 columns: Akce tlačítka, Akce odporového spotřebiče. Lists button actions and their effects.

C) Vodičové připojení bez vypínače:

- Bez zařízení



- × nepřipojený vodič
Nepřipojené vodiče musí být izolovány pomocí koncovek izolace. Pro propojení těchto vodičů lze použít jeden konektor s více vstupy.

V tomto případě pro nastavení hodnot MIN a MAX regulačního rozsahu bez použití tlačítkového vypínače viz část „Znovu nastavit rozsah regulace“ v části UVEDENÍ DO PROVOZU.

U výše uvedených 3 možností (A, B a C) lze regulační přijímač LED IZYMO io ovládat také pomocí dálkových ovladačů io se třemi tlačítky (NAHORU/MY/DOLŮ):

Table with 2 columns: Stisknutí jednoho ze 3 tlačítek dálkového ovladače io (např. Situó 1 a 5), Akce odporového spotřebiče. Lists remote control actions and their effects.

(*) Hodnotu MY lze pomocí dálkového ovladače io se 3 tlačítky nastavit na jinou hodnotu.

Ověření elektrického zapojení Pro zapnutí osvětlení krátce (< 0,5 sekundy) stiskněte tlačítko PROG přijímače. Dalšími stisknutím osvětlení zhasnete.

UVEDENÍ DO PROVOZU

Vstup do režimu konfigurace

Regulační přijímač LED Izymo Dimming™ io uvedete do režimu konfigurace stisknutím na 2 sekundy tlačítka CFG, dokud se kontrolka LED nerozsvítí modře.

