

V100+

CS PŘÍRUČKA K MONTÁŽI A OBSLUZE



somfy

1. ÚVOD -----	2
1.1 Kdo je Somfy?	2
1.2 Podpora	2
1.3 Záruka	2
2. DŮLEŽITÉ INFORMACE – BEZPEČNOST -----	2
2.1 Obecné zásady	2
2.2 Všeobecné bezpečnostní pokyny	2
2.3 Podmínky použití	2
2.4 Recyklace a likvidace	2
2.5 Význam značek umístěných na jednotce síťového napájení	3
3. POPIS VÝROBKU -----	3
3.1 Složení sady	3
3.2 Popis výrobku	3
3.3 Rozměry (v mm)	5
3.4 Typová montáž	6
4. MONTÁŽ MONITORU -----	7
5. MONTÁŽ VENKOVNÍHO OVLÁDACÍHO PANELU -----	8
5.1 Připojení venkovního ovládacího panelu	9
5.2 Instalace jmenovky	10
5.3 Uvedení instalace pod napětí	10
6. NASTAVENÍ VIDEOTELEFONU -----	10
6.1 Nastavení monitor	10
6.2 Nastavení venkovního ovládacího panelu	11
7. BEZDRÁTOVÝ OVLADAČ PRO ZAŘÍZENÍ SOMFY RTS -----	11
7.1 Spárování zařízení Somfy RTS (Radio Technologie Somfy)	11
7.2 Odebrání zařízení Somfy RTS (Radio Technologie Somfy)	12
7.3 Načtení motorového pohonu brány do paměti monitoru	13
8. OBSLUHA -----	13
8.1 Odpověď návštěvě	13
8.2 Otevření brány	13
8.3 Odemknutí elektrického otvírače/zámku	13
8.4 Bezdrátové ovládání zařízení Somfy RTS z monitoru	13
9. ÚDRŽBA -----	14
9.1 Čištění	14
10. TECHNICKÉ ÚDAJE -----	14

1. ÚVOD

Děkujeme, že jste si vybrali vybavení značky Somfy.

1.1 Kdo je Somfy?

Somfy vyvíjí, vyrábí a prodává motorové pohony a automatická zařízení pro vybavení budov. Ať už motorové pohony pro brány či garážová vrata, rolety, výstražné systémy, ovladače osvětlení, nebo termostaty vytápění, všechny produkty značky Somfy splní všechny vaše požadavky na bezpečnost, komfort a úsporu energie.

Spolu se Somfy se vydáváte na cestu za neustálým zlepšováním a zvyšováním kvality. Renomé značky Somfy spočívá především ve spolehlivosti jejich produktů, které jsou synonymem pro nejnovější technologické trendy a profesionální přístup v celosvětovém měřítku.

1.2 Podpora

Pro veškeré informace týkající se výběru, koupě nebo montáže produktů značky Somfy se můžete obrátit na svého prodejce, nebo kontaktovat přímo společnost Somfy.

1.3 Záruka

Na tento produkt se vztahuje záruka o délce 5 let počínaje datem zakoupení produktu. Všeobecné záruční podmínky jsou dostupné na: www.somfy.cz

2. DŮLEŽITÉ INFORMACE – BEZPEČNOST

2.1 Obecné zásady

Než začnete s instalací tohoto výrobku Somfy, pozorně si přečtěte tento návod k použití a bezpečnostní pokyny. Přesně dodržte všechny uvedené pokyny a tento návod uchovávejte po celou dobu životnosti výrobku.

Nikdy nezačínajte montáž, dokud nekontrolujete kompatibilitu tohoto výrobku s ostatním vybavením a doplňky.

Tento návod popisuje instalaci a používání tohoto výrobku.

Jakákoli instalace nebo použití výrobku pro jiný účel, než stanoví společnost Somfy, nejsou dovoleny. Zanikne tím záruka a společnost Somfy nenesse žádnou odpovědnost; totéž platí v případě nedodržení pokynů uvedených v tomto návodu.

Společnost Somfy nenesse odpovědnost za změny norem a standardů, k nimž dojde po zveřejnění tohoto návodu.

Společnost Somfy prohlašuje, že popsany v tomto návodu, je-li používán v souladu s ním, splňuje základní požadavky příslušných evropských norem, zejména směrnice o rádiových zařízeních 2014/53/EC. Úplný text prohlášení EU o shodě je k dispozici na následující internetové adrese: www.somfy.com/ce.

Vyobrazení nejsou závazná.

2.2 Všeobecné bezpečnostní pokyny

Nenechte děti, aby si hrály s ovládacím systémem. Ovládací systém nikdy neponořujte do kapaliny.

Tento výrobek není určen k používání osobami (včetně dětí) se sníženými tělesnými, smyslovými či duševními schopnostmi nebo osobami bez patřičných zkušeností či znalostí, ledaže by byly pod dohledem osoby odpovědné za jejich bezpečnost nebo byly předem poučeny o používání tohoto výrobku.

2.3 Podmínky použití

Dosah rádiového systému je regulován normami pro radiozařízení.

Rádiový dosah ve velké míře závisí na prostředí používání: možná rušení od velkých elektrických přístrojů v blízkosti zařízení, podle typu materiálu použitého na stěny a přepážky.

Použití rádiových zařízení (např. bezdrátových sluchátek) fungujících na stejné frekvenci může snížit výkonost výrobku.

Funkci kamery tohoto videotelefonu je identifikovat návštěvníka. **V žádném případě nesmí být používána pro sledování dění na ulici.**

2.4 Recyklace a likvidace



Výrobek na konci životnosti nevyhazujte do běžného domovního odpadu. Výrobek odevzdejte jeho prodejci nebo použijte prostředky selektivního sběru, které jsou poskytovány obcí.

2.5 Význam značek umístěných na jednotce síťového napájení

 : jednotka síťového napájení dodávaná společně s produktem smí být montována pouze na krytém a suchém místě.

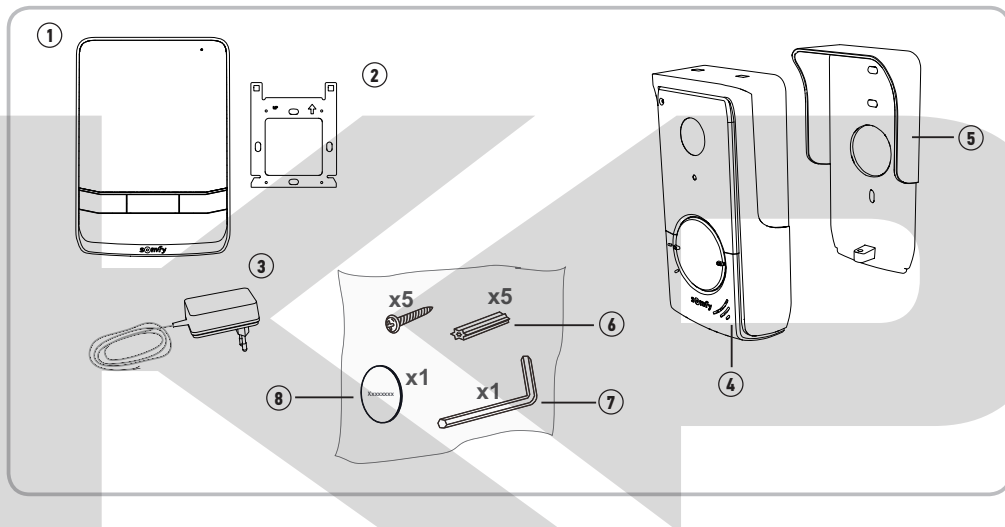
 : jednotka síťového napájení dodávaná společně s produktem je opatřena dvojitou izolací, a proto nevyžaduje připojení k uzemňovacímu vodiči.

 : stejnosměrný proud

 : střídavý proud

3. POPIS VÝROBKU

3.1 Složení sady



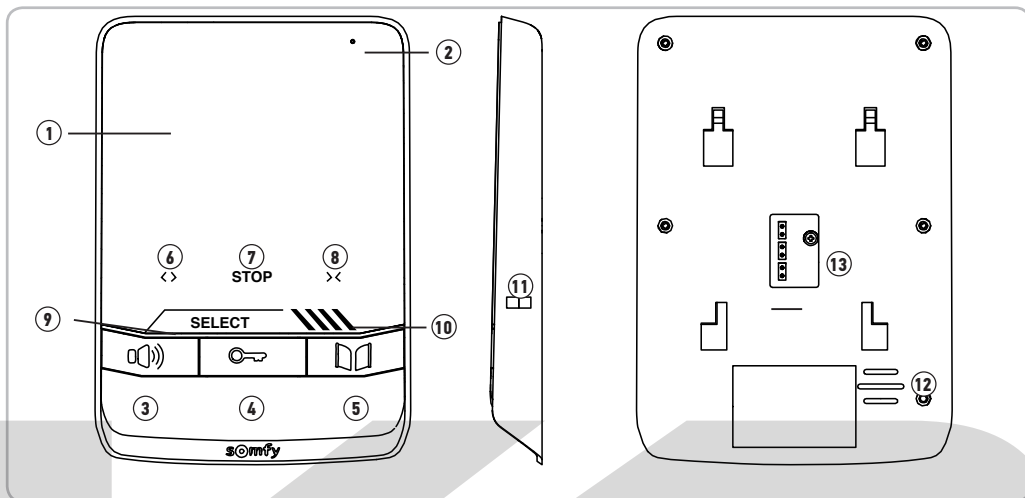
Č.	Název	Množství
1	Vnitřní monitor	1
2	Upevňovací držák monitoru	1
3	Jednotka síťového napájení monitoru	1
4	Venkovní ovládací panel	1
5	Ochranný štítek proti dešti	1
6	Šrouby + hmoždinky pro upevnění monitoru a venkovního ovládacího panelu	5 + 5
7	Klíč Tamper Torx	1
8	Dodatečná jmenovka	1

3.2 Popis výrobku

Videotelefon se skládá z vnitřního monitoru a z venkovního ovládacího panelu. Připojení vnitřního monitoru k venkovnímu ovládacímu panelu je zajištěno 2 vodiči. Venkovní ovládací panel lze poté propojit s motorem brány a s elektrickým zámkem/otvíračem 12 V AC nebo DC – 800 mA max. Videotelefon tak umožňuje ovládat otevření brány nebo vchodové branky.

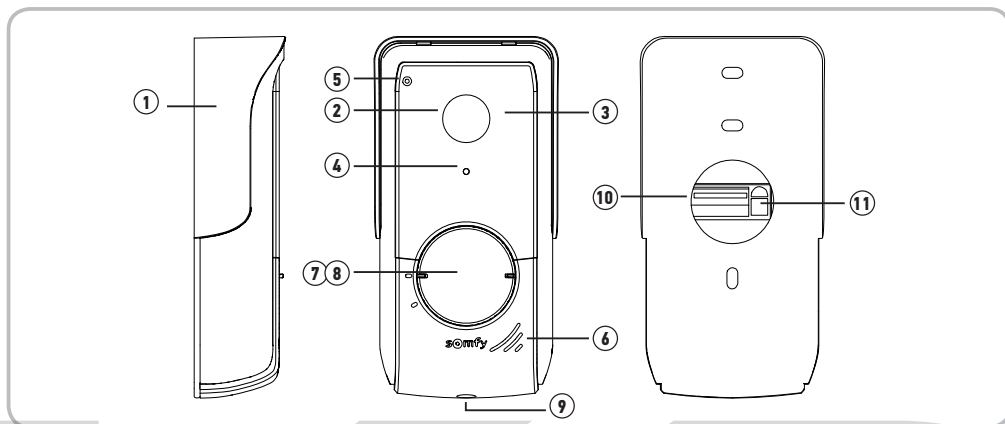
Vnitřní monitor je také vybaven radiovysílačem RTS (Radio Technology Somfy). Tento bezdrátový ovladač zajišťuje ovládání produktů pro domácnost vybavených RTS přijímačem Somfy (garážová vrata, vjezdová brána, osvětlení, rolety, markýzy atd.), jsou-li v dosahu rádiového signálu monitoru.

3.2.1 Obrazovka



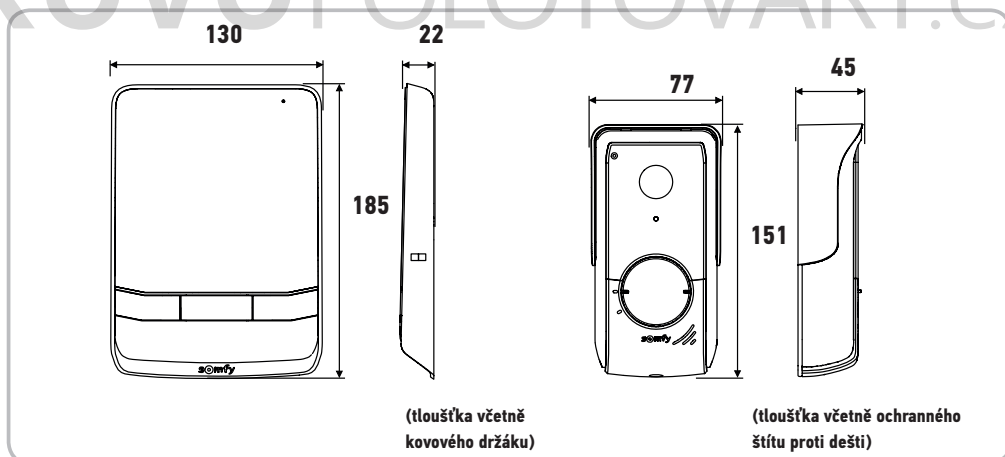
Č.	Název	Popis	
1	Monitor	Umožňuje zobrazit návštěvníky	
2	Mikrofon	Umožňuje komunikovat s návštěvníky	
Vodičové ovladače	3	Tlačítko pro aktivaci mikrofonu	Aktivuje mikrofon monitoru pro možnost odpovězení návštěvníkům. Umožňuje přístup k menu nastavení (dlouhé stisknutí na min. 2 sekundy).
	4	Tlačítko pro elektrický otvírač/zámek	Ovládá elektrický otvírač/zámek. Umožňuje navigaci v nastavení.
	5	Tlačítko pro bránu	Ovládá bránu s pohonem. Umožňuje navigaci v nastavení.
	6	Tlačítko otevřít/rozsvítit	Ovládá otevření brány, rolety, garážových vrat nebo rozsvícení osvětlení.
	7	Tlačítko STOP	Ovládá zastavování pohybu brány, rolety, nebo garážových vrat.
Bezdrátové ovladače	8	Tlačítko zavřít/zhasnout	Ovládá zavírání brány, rolety, garážových vrat nebo zhasínání osvětlení.
	9	Tlačítko pro výběr kanálu	Umožňuje zvolit rádiový kanál, který ovládá jedno zařízení nebo skupinu zařízení: garážová vrata, rolety, osvětlení, brány atd. (pro více informací ohledně kanálů viz stranu 11).
	10	Kontrolky kanálů	Každá kontrolka znázorňuje jeden radiokanal.
	11	Tlačítko PROG	Umožňuje naprogramovat monitor pro bezdrátové ovládání zařízení RTS (Radio Technology Somfy).
	12	Reproduktor	Umožňuje slyšet návštěvníky a přehrává melodii zvonění.
	13	Svorkovnice	Umožňuje připojit monitor k venkovnímu ovládacímu panelu a k síťovému napájení.

3.2.2 Venkovní ovládací panel



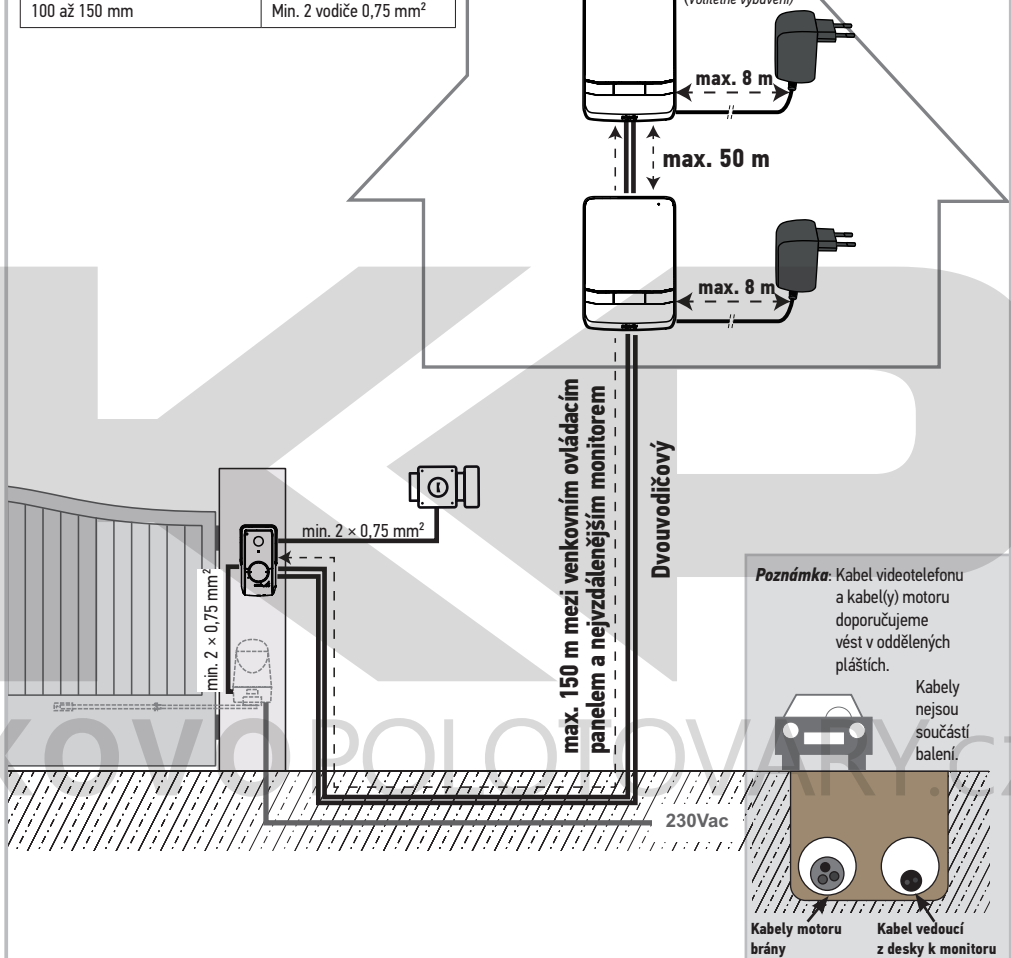
Č.	Název	Popis
1	Ochranný štítek proti dešti	Chrání kameru před deštěm.
2	Kamera	Zaznamenává návštěvníky a odesílá obraz do monitoru.
3	Infračervené LED	Umožňují lepší noční vidění.
4	Snímač světelného jasu	Automaticky rozsvítí infračervené LED při snížené viditelnosti.
5	Mikrofon	Umožňuje návštěvníkům komunikovat s osobami uvnitř budovy.
6	Reproduktor	Umožňuje návštěvníkům slyšet osoby uvnitř budovy.
7	Podsвіcovaný štítek se jmenovkou	Na štítek můžete uvést své jméno.
8	Podsвіcovaný volací tlačítko	Umožňuje návštěvníkům spustit zvonění monitoru. Kamera se spustí a obrazovka monitoru se rozsvítí.
9	Šroub odolávající vandalům	Zabrání otevření venkovního ovládacího panelu bez použití klíče Tamper Torx.
10	Sworkovnice	Umožňuje připojit venkovní ovládací panel k monitoru, k motorovému pohonu brány a k elektrickému otvíračí/zámku
11	Tlačítko pro seřízení hlasitosti poslechu	Umožňuje nastavit hlasitost reproduktoru venkovního ovládacího panelu.

3.3 Rozměry (v mm)

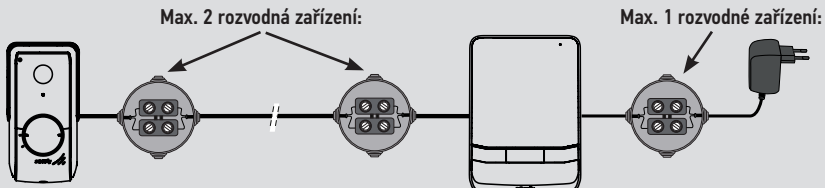


3.4 Typová montáž

Vzdálenost mezi monitorem a venkovním ovládacím panelem	Vhodný kabel
Do 100 m	Min. 2 vodiče 0,5 mm ²
100 až 150 mm	Min. 2 vodiče 0,75 mm ²



Poznámka: Musíte-li použít rozvodné skříně pro připojení videotelefonu, nepoužívejte mezi venkovním ovládacím panelem a monitorem víc než dvě skříně a mezi monitorem a jednotkou síťového napájení více než jednu skříně.



4. MONTÁŽ MONITORU

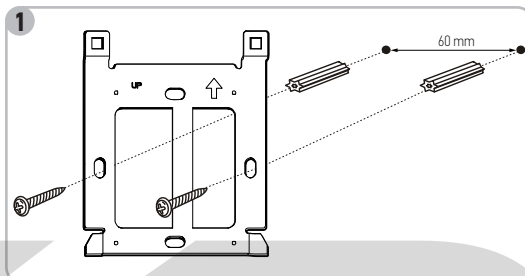
⚠ Upozornění

Pokud si přejete prostřednictvím radiosignálu z monitoru ovládat bránu Somfy RTS, je nutné před definitivní montáží monitoru načíst radiovladač (monitor musíte přinést k pohonu brány a musí být připojen k elektrické síti).
Viz kapitolu 7.3 Programování na pohon brány Somfy RTS.

[1]. Připevněte upevňovací desku monitoru na zeď.

Důležité: Dodržte směr upevnění. Umístěte šípku směrem nahoru („UP“ nahoru) dle obrázku.

Poznámka: Také můžete použít upevňovací šrouby umístěné ve standardních zapuštěných elektroinstalačních krabicích, vzdálenost mezi upevňovacími body desky zůstává stejná.



- [2]. Vyměňte konektor DC umístěný na zadní části monitoru a poté k tomuto konektoru připojte kabel jednotky síťového napájení: bílý vodič s černými proužky napravo (+) a čistě bílý vodič nalevo (-).
Poznámka: Můžete použít síťové napájení kompatibilní s nosnou DIN-lištou dostupnou jako volitelné vybavení (obj. č. 9026469).

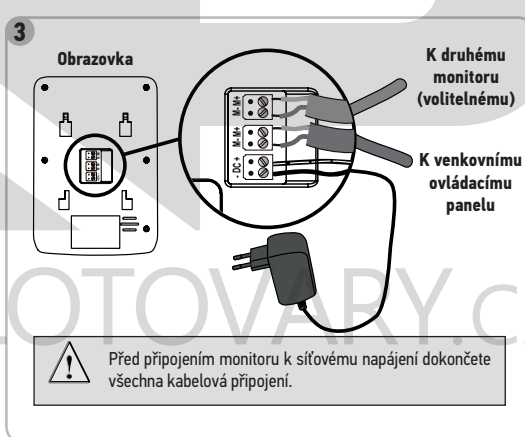


- [3]. Připojte konektor jednotky síťového napájení k zadní části monitoru ke konektoru DC ve směru znázorněném na obrázku (šrouby napravo). Důležitý je správný směr zapojení vodičů bloku napájení.

Důležité: Pro napájení monitoru povinně použijte dodanou jednotku síťového napájení nebo síťový blok na nosné DIN-liště (volitelné vybavení).

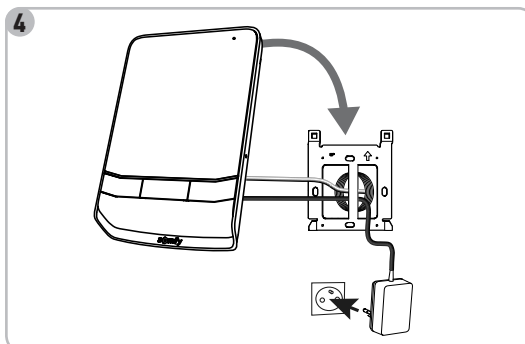
Připojte konektor venkovního ovládacího panelu k zadní části monitoru dle obrázku.

Také můžete připojit druhý volitelný monitor ke třetímu konektoru na svorkovnici (pro více informací viz příručku k přídatnému monitoru).



- [4]. Připněte monitor do upevňovacího držáku tak, že umístíte na držák nejprve horní a poté spodní část monitoru.

Poznámka: Umístěte vodiče jednotky síťového napájení mezi upevňovací držák a monitor.

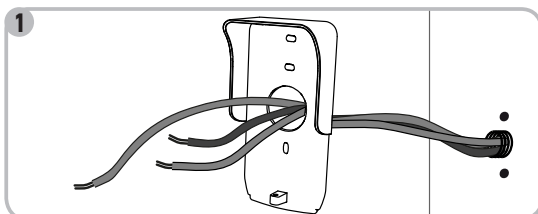


5. MONTÁŽ VENKOVNÍHO OVLÁDACÍHO PANELU

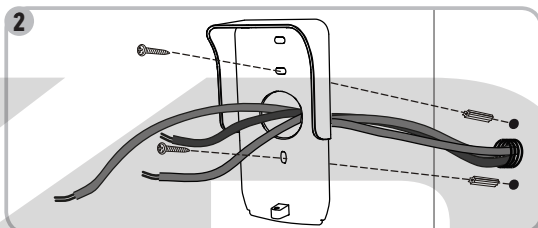
Kameru neumísťujte čelem ke zdroji svetla, jinak hrozí, že snímky návštěvníků nebudou použitelné.

Doporučujeme vám nasadit silikonové těsnění mezi ochranný štítek a zed/sloupek (s výjimkou spodní části ochranného štítku) a instalovat venkovní ovládací panel ve výšce asi 1,60 m.

[1]. Všechny kabely protáhněte ochranným štítkem proti dešti.



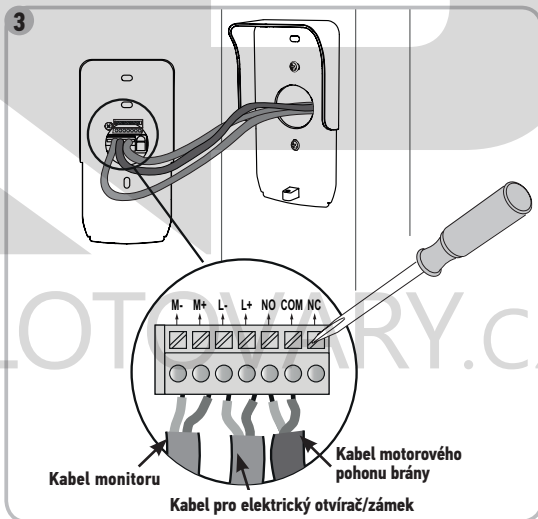
[2]. Upevněte ochranný štítek ke zdi/sloupku.



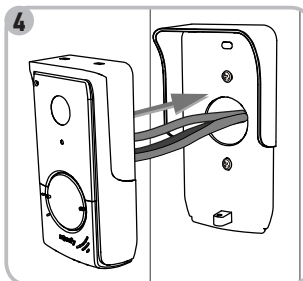
[3]. Připojte:

- kabel monitoru ke 2 prvním svorkám venkovního ovládacího panelu:
M+ monitoru k M+ venkovního ovládacího panelu;
M- monitoru k M- venkovního ovládacího panelu
- kabel elektrického otvírače/zámku ke svorkám L+ a L- venkovního ovládacího panelu.
- kabel pohonu k výstupu bezpečnostního kontaktu (COM a NO) venkovního ovládacího panelu.

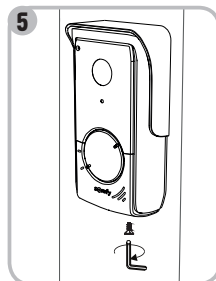
Poznámka: Pro zavedení vodičů do svorek zatlačte na čtverec se zářezem šroubovákem, zaveďte vodiče a pak uvolněte.



[4]. Venkovní ovládací panel umístěte na ochranný štítek proti dešti.



[5]. Venkovní ovládací panel přišroubujte na ochranný štítek proti dešti pomocí dodaného klíče Tamper Torx.


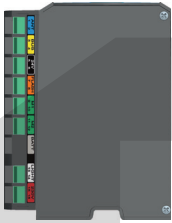

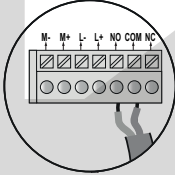


5.1 Připojení venkovního ovládacího panelu

5.1.1 K pohonu brány Somfy


Poznámka: Pokud je motorový pohon poháněn solárním zdrojem energie, jsou vodičová ovládní deaktivována. V tomto případě musíte pro ovládní pohonu brány použít bezdrátový ovladač monitoru (viz stranu 12).

- [1]. Odpojte pohon od zdroje síťového napětí.
- [2]. Sejměte kryt ovládací skříňné nebo motoru obsahující elektroniku.
- [3]. Výstup bezpečnostního kontaktu (COM a NO) venkovního ovládacího panelu připojte k elektronice motorového pohonu. Pro připojení venkovního ovládacího panelu ke vstupu kontaktu klíče pohonu vám doporučujeme prostudovat si návod k pohonu brány.

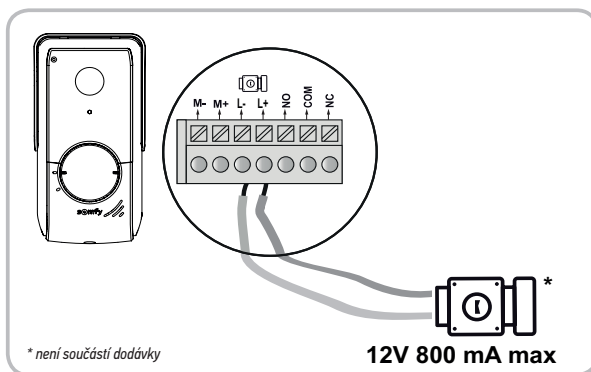
Venkovní ovládací panel	Elektronika pro motorové pohony Somfy		
			
			
Připojte...	ke svorkám START	ke svorkám BUS	k číslovaným svorkám
COM	5	3	3
NO	6	4	5 (pro celkové otevření) nebo 6 (pro otevření pro pěší průchod)

Poznámka: Pro připojení venkovního ovládacího panelu k jinému modelu motorového pohonu brány postupujte podle instrukcí uvedených v návodu pro montáž příslušného pohonu.

5.1.2 K elektrickému otvírači/zámku

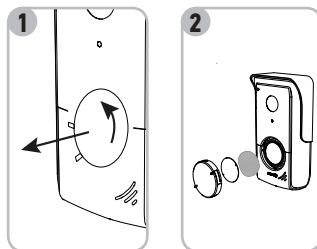
Připojte výstup  venkovního ovládacího panelu k otvírači/zámku podle znázorněného schématu.

Dodržte polaritu +/- dle případných instrukcí v příručce otvírače/zámku.



5.2 Instalace jmenovky

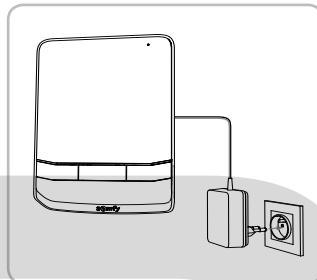
- [1]. Otočte tlačítkem volání ve směru proti pohybu hodinových ručiček až k vyryté značce, poté jej vyjměte.
- [2]. Pro přístup ke jmenovce Vyjměte kulatou membránu.
- [3]. Napište své jméno na bílý štítek permanentním popisovačem a poté štítek a jeho membránu uložte zpět do místa určení.
- [4]. Pomocí značek nasadte volací tlačítko na venkovní ovládací panel a otočte jej ve směru hodinových ručiček až do zacvaknutí.



5.3 Uvedení instalace pod napětí

Na konci montáže připojte pohon brány zpět ke zdroji síťového elektrického napájení. Poté zapojte dodanou jednotku síťového napájení do elektrické zásuvky.

Důležité: Jednotka síťového napájení musí být umístěna v blízkosti monitoru a musí být snadno přístupná.



6. NASTAVENÍ VIDEOTELEFONU

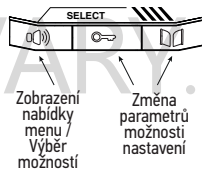
6.1 Nastavení monitor

Stisknutím tlačítka „aktivace mikrofonu“ na 2 sekundy si na svém monitoru zobrazíte hlavní nabídku menu. Opětovným stisknutím tlačítka „aktivace mikrofonu“ se můžete pohybovat mezi jednotlivými položkami nabídky menu. Při přechodě z jedné ikony na druhou se její název a daná položka rozjasní. Stisknutím tlačítka „elektrický otvírač/zámek“ a „brána“ můžete měnit parametry rozjasněné položky.

6.1.1 Dostupná nastavení, když monitor nekomunikuje

Následující tabulka popisuje všechny možnosti nabídky menu a jejich funkce

	Umožňuje vybrat zvonění monitoru (výběr ze 6 zvonění).
	Umožňuje nastavovat hlasitost elektrického zvonku monitoru.
	Umožňuje nastavit jas monitoru.
	Umožňuje nastavit barvy monitoru.
	Umožňuje nastavit kontrast monitoru.
	Umožňuje nastavit dobu aktivace otvírače (2, 5 nebo 10 s)
	Umožňuje nastavit monitor jako hlavní nebo vedlejší*.
	Umožňuje ukončit nabídku menu



* U sestav s přídatným monitorem. Další informace najdete v uživatelské příručce příslušného monitoru.

Poznámka: V případě sestavy s jediným monitorem musí být daný parametr nastaven na „1“

6.1.2 Dostupná nastavení, pokud monitor komunikuje

Následující tabulka uvádí všechny položky nabídky menu a jejich funkce

	Umožňuje nastavit hlasitost konverzace.
	Umožňuje nastavit jas monitoru.
	Umožňuje nastavit barvy monitoru.
	Umožňuje nastavit kontrast monitoru.

6.2 Nastavení venkovního ovládacího panelu

6.2.1 Nastavení hlasitosti reproduktoru

Pro nastavení hlasitosti reproduktoru venkovního ovládacího panelu použijte šroubovák, pomocí kterého budete otáčet potenciometrem na zadní straně venkovního ovládacího panelu:

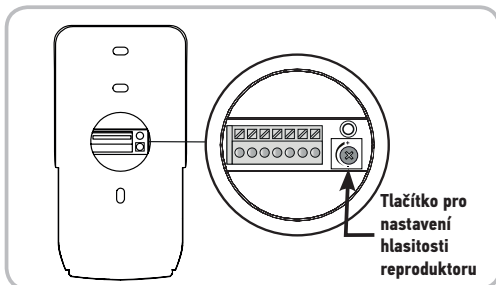
- ve směru hodinových ručiček pro zvýšení hlasitosti.
- proti směru pohybu hodinových ručiček pro snížení hlasitosti.

6.2.2 Nastavení zvukového signálu volacího tlačítka

Nastavit lze dvě úrovně hlasitosti: slabá / silná.

Stiskněte na 5 sekund volací tlačítko, dokud nezazní pípnutí, které vám signalizuje zvolenou úroveň hlasitosti – slabou nebo silnou.

Pro změnu stavu znovu stiskněte tlačítko na déle než 5 sekund.



7. BEZDRÁTOVÝ OVLADAČ PRO ZAŘÍZENÍ SOMFY RTS

Monitor je vybaven radiovysílačem Radio Technologie Somfy (RTS). Je kompatibilní výhradně s přístroji vybavenými technologií Radio Technologie Somfy (RTS).

Používá se pro samostatné nebo současné ovládání zařízení značky Somfy, jako například:

- pohon garážových vrat,
- přijímač osvětlení,
- pohon rolety,
- pohon brány.

Tuto funkci umožňuje systém radiokanálu označených kontrolkami.

Každý kanál odpovídá jednomu určitému dálkovému ovladači a může ovládat jedno nebo několik zařízení. Počet zařízení, která lze ovládat prostřednictvím jednoho kanálu, není omezen. Navigace mezi jednotlivými kanály se provádí pomocí tlačítka pro výběr kanálu „select“.

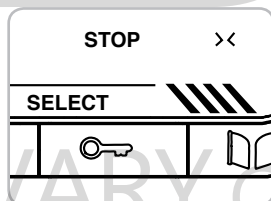
Pro výběr zvoleného kanálu pro bezdrátové ovládání vybavení

Stiskněte tlačítko pro výběr kanálu „select“: kontrolka zvoleného se rozblíká.

Proved'te potřebný počet stisků tlačítka pro volbu kanálu „select“, aby kontrolky indikovaly požadovaný kanál.

Poznámka: Pro označení 5. kanálu svítí všechny kontrolky.

Důležité: Dbejte na to, aby bezdrátově ovládané zařízení nebylo umístěno příliš daleko od monitoru.



7.1 Spárování zařízení Somfy RTS (Radio Technologie Somfy)

Pro spárování zařízení RTS (Radio Technologie Somfy) postupujte ve dvou krocích:

- Identifikujte původní ovladač RTS zařízení (dálkové ovládání, vysílač...).
- Spárujte monitor se zařízením RTS na vámi zvoleném kanálu.

Příklad: Přidání rolety Somfy RTS

Poznámka: Pro provedení tohoto postupu musí být monitor připojen ke zdroji síťového elektrického napájení.

[1]. Určete původní ovladač rolety, tzn. ovladač nebo dálkový ovladač, který ovládá pouze tuto roletu.

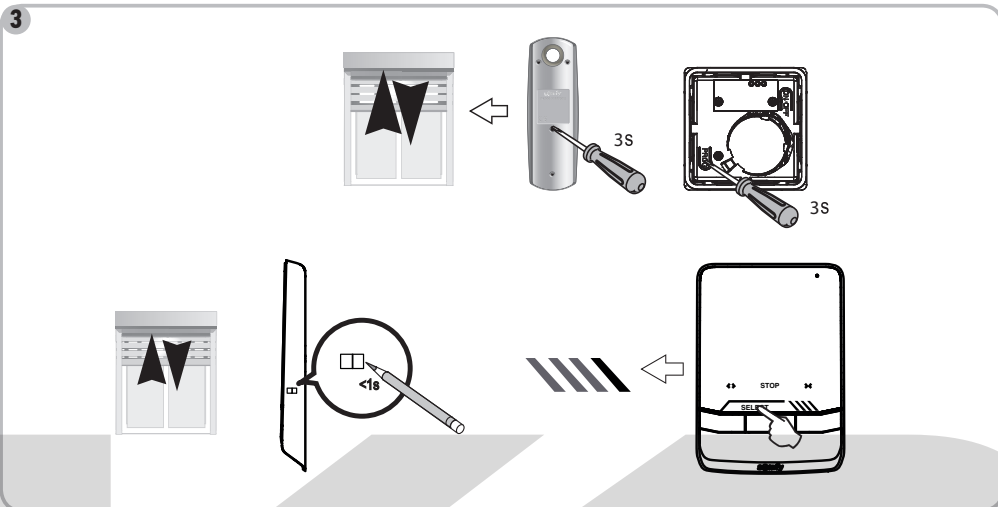
Poznámka: - Pokud je původní ovladač ztracený nebo rozbitý a byl jediný, kterým bylo možné roletu ovládat, kontaktujte některého z našich poradců firmy Somfy.
- Pokud roletu ovládá ještě další ovladač, použijte jej pro provedení následujících kroků.

[2]. Pootevřete roletu pomocí tohoto původního ovladače.

[3]. Stiskněte tlačítko PROG originálního ovladače až do pohybu rolety tam a zpět (nebo se ozve série 3 pípnutí). Funkce PROG je aktivovaná na dobu 2 minut.

[4]. Zvolte volný kanál stisknutím tlačítka voliče kanálu „select“ monitoru.

[5]. Tenkým předmětem krátce stiskněte tlačítko PROG umístěné na pravém okraji monitoru. Roleta vykoná pohyb tam a zpět (nebo se ozve série 8 pípnutí).



Zvláštní případ: přidat zařízení k již obsazenému kanálu.

K jednomu rádiovému kanálu můžete načíst několik zařízení Somfy RTS a vytvářet tak skupiny zařízení.



Všechna zařízení přiřazená ke stejnému kanálu budou poté fungovat společně. Pro přidání zařízení postupujte podle výše popsaného postupu: 7.1 Spárování zařízení RTS (Radio Technologie Somfy). Ve fázi výběru kanálu vyberte již obsazený zvolený kanál.

Poznámka: Pro dosažení optimální ergonomie používání vám doporučujeme na jeden rádiový kanál umístit vybavení stejného typu.


7.2 Odebrání zařízení Somfy RTS (Radio Technologie Somfy)

Ovladač zařízení RTS lze odebrat: když je zařízení již s monitorem spárováno, zahájením výše popsaného postupu zrušíte spárování.

7.3 Načtení motorového pohonu brány do paměti monitoru

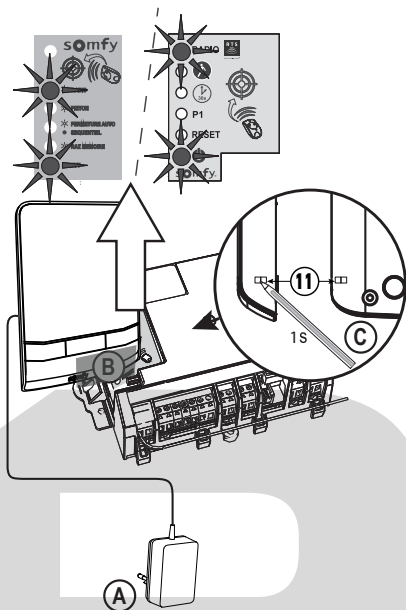
- Dejte monitor do úrovně motorového pohonu brány a napájejte prostřednictvím jeho jednotky síťového napájení (A).
- Otevřete kryt svého motorového pohonu, abyste získali přístup k jeho elektronice
- Stiskněte na 2 sekundy tlačítko Power  na elektronice vašeho pohonu (není-li toto tlačítko k dispozici, přejděte rovnou na další krok). Kontrolka elektroniky se rozsvítí 

- Umístěte centrální spodní část monitoru na terč elektroniky motorového pohonu (B).
- Zvolte na monitoru volný kanál a stiskněte a držte po dobu 1 sekundy tlačítko PROG (11) umístěné v dolní části na pravé straně monitoru (C).

Rozsvítí se kontrolka motorového pohonu  a následně zhasne.

- Nyní je motorový pohon načten v paměti monitoru. Otevření nebo zavření vaší brány můžete nyní ovládat pomocí bezdrátového ovladače.


Více podrobností naleznete v příručce k motorovému pohonu SOMFY, v odstavci „Přidání dálkového ovladače se 3 tlačítky“.



8. OBSLUHA

8.1 Odpověď návštěvě

Když návštěvník stiskne volací tlačítko venkovního ovládacího panelu, monitor přehraje 1 melodii a zobrazí se obrázek návštěvníka.


Stiskněte tlačítko „aktivace mikrofonu“ . Na displeji se zobrazí ikona „aktivace mikrofonu“.

Můžete hovořit s návštěvníkem.

Poznámka: Maximální délka komunikace s vaším návštěvníkem je 2 minuty.


Stisknete-li znovu tlačítko „aktivace mikrofonu“ , obrazovka monitoru zhasne a komunikace se přeruší.

8.2 Otevření brány

Je-li obrazovka monitoru rozsvícená nebo zhasnutá, stiskněte tlačítko „brána“ .

Je-li obrazovka monitoru rozsvícená, zobrazí se ikona „brána“ a poté během otevírání brány obrazovka zhasne.

8.3 Odemknutí elektrického otvírače/zámku

Je-li obrazovka monitoru rozsvícená nebo zhasnutá, stiskněte tlačítko „elektrický otvírač/zámek“ .

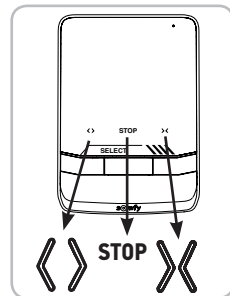
Je-li obrazovka rozsvícená, zobrazí se ikona „elektrický otvírač/zámek“ a poté během odemýkání obrazovka zhasne.

8.4 Bezdrátové ovládání zařízení Somfy RTS z monitoru

[1]. Zvolte kanál přiřazený k zařízení, které chcete ovládat stisknutím tlačítka pro výběr kanálu: kontrolka zvoleného se rozblíká.

Povedte potřebný počet stisků tlačítka pro volbu kanálu, aby kontrolky indikovaly požadovaný kanál.

[2]. Ovládejte své zařízení pomocí tlačítek Otevřeno/rozsvíceno, STOP a Zavřeno/zhasnuto monitoru. Zařízení bude reagovat, jak je uvedeno v tabulce níže:



Ovládané zařízení	Stiskněte tlačítko:		
	Tlačítko otevřít/rozsvítit <>	STOP	Zavřít/zhasnout X
Garážová vrata	Otevřít	Zastavit (jsou-li vrata v pohybu)	Spustit
Osvětlení	Zap	-	Vyp
Roleta	Otevřít	Zastavit (je-li roleta v pohybu)	Spustit
Brána	Otevřít	Zastavit (je-li brána v pohybu)	Spustit

9. ÚDRŽBA

9.1 Čištění

Údržba videotelefonu se provádí suchým a měkkým hadrem, bez rozpouštědel.

Před čištěním odpojte přístroj od napětí.

10. TECHNICKÉ ÚDAJE

Vnitřní monitor		
Displej	Barva Rozměry: 4,3", tzn. 10,9 cm Rozlišení: 480 × 272 pixelů	
Počet zazvonění	6	
Nastavení	Výběr zvonění, hlasitost zvonění, hlasitost poslechu, barvy, jas, kontrast, doba elektrického otvírače	
Maximální délka hovoru	2 minuty	
Jmenovité napětí	Typ	Jednotka síťového napájení: 100–240 V AC, 50/60 Hz, 0,6 A max. Výstup: 24 V DC, 1 A
	Ochrana proti špatně dodržené polaritě	Ano
Upevnění	Nástěnný držák	
Rozměry (š × v × h)	130 × 185 × 22 mm	
Provozní teplota	-10 °C až +55 °C	
5kanalový vysílač	Dosah radiosignálu	200 m, na volném prostranství
	Kmitočtové pásmo))) RTS - 433,42 MHz < 10 mW
Venkovní ovládací panel		
Kamera	Zorný úhel: H = 102°, V = 65°	
Noční vidění	Infračervené LED	
Výstupy	Otvírač: 12 V, 800 mA Bezp. kontakt	
Čas aktivace výstupu elektrického otvírače	2, 5 nebo 10 sekund	
Doba aktivace bezpečnostního kontaktu	1 sekunda	
Držák štítku / volací tlačítko	Podsвіcené	
Upevnění	Povrchová montáž s ochranným štítkem proti dešti	
Materiály	Hliník a plast	
Rozměry (š × v × h)	77 × 151 × 45 mm	
Nastavení	Hlasitost reproduktoru	
Provozní teplota	-20 °C až +55 °C	
Stupeň krytí	IP X4	

KAP

KOVOPOLOTOVARY.cz

SOMFY ACTIVITES SA

50 avenue du Nouveau Monde
74300 CLUSES
FRANCE

www.somfy.com

somfy[®]



Images not contractually binding

SOMFY ACTIVITES SA, Société Anonyme, capital 35.000.000 Euros, RCS Amnecy 303.970.230 - 111/2019