

Nice

CE

MC200

Riadiaca jednotka

Návod na montáž a používanie



KOVO POLOTOVARY.CZ

Nice

VŠEOBECNÉ VÝSTRAHY: BEZPEČNOSŤ - MONTÁŽ - POUŽÍVANIE

▲ Nasledovné výstrahy sú prepísané priamo z noriem a pokiaľ je to možné, sú aplikovateľné na predmetný výrobok.

POZOR Dôležité inštrukcie týkajúce sa bezpečnosti. Dodržujte všetky inštrukcie, pretože nesprávna montáž môže spôsobiť vážne škody.

POZOR Dôležité inštrukcie týkajúce sa bezpečnosti. Pre bezpečnosť osôb je dôležité dodržiavať tieto inštrukcie. Odložte si tento návod.

- Skôr ako začnete montovať, skontrolujte “Technické parametre výrobku”, najmä či je tento výrobok vhodný na automatizáciu vašej brány. Ak nie je vhodný, NEMONTUJTE HO.
- Výrobok nemôže byť používaný, kým nebolo vykonané uvedenie do prevádzky, ako je uvedené v kapitole “Kolaudácia a uvedenie do prevádzky”.

POZOR Podľa poslednej európskej legislatívy musí realizácia automatického zariadenia rešpektovať harmonizované normy predpísané platnou Smernicou o strojových zariadeniach, ktoré umožňujú vyhlásiť predpokladanú zhodu automatického zariadenia. Vzhľadom k tomu musia byť všetky kroky pripojenia na elektrickú sieť, kolaudácie, uvedenia do prevádzky a servisu výrobku vykonané výhradne kvalifikovaným a kompetentným technikom!

- Pred montážou výrobku skontrolujte, či všetok materiál, ktorý budete používať, je v dobrom stave a vhodný na použitie.
- Výrobok nie je určený na používanie osobami (vrátane detí), ktorých fyzické, zmyslové alebo mentálne schopnosti sú znížené, alebo ktorým chýbajú potrebné skúsenosti alebo znalosti.
- Deti sa nesmú hrať so zariadením.
- Nedovoľte deťom hrať sa s ovládacími prvkami výrobku. Diaľkové ovládače držte mimo dosahu detí.

POZOR S cieľom predísť každému riziku súvisiacemu s náhodnou aktiváciou tepelnej poistky nesmie byť toto zariadenie napájané z externého zdroja, ako napríklad hodiny, ani zapojené na obvod, ktorý je pravidelne zapínaný a vypínaný.

- Na sieť napájania zariadenia inštalujte vypínač (nie je súčasťou dodávky) s takou vzdialenosťou otvorenia kontaktov, ktorá umožňuje úplné odpojenie za podmienok uvedených pre kategóriu prepätia III.
- Počas montáže narábajte s výrobkom opatrne, vyvarujte sa stlačeniu, nárazu, pádu alebo kontaktu s tekutinami akéhokoľvek druhu. Nedávajte výrobok do blízkosti zdrojov tepla, ani ho nevystavujte otvoreným plameňom. Všetky tieto akcie ho môžu poškodiť a spôsobiť poruchy alebo nebezpečné situácie. Ak sa tak stane, ihneď prerušte montáž a obráťte sa na asistenčnú službu.
- Výrobca sa zrieka akejkoľvek zodpovednosti za škody na majetku alebo osobách, spôsobené nedodržaním tohto návodu na montáž. V týchto prípadoch prepadá aj záruka na vady materiálu.
- Čistenie a servis, ktoré vykonáva používateľ, nesmú byť vykonávané deťmi bez dozoru.
- Pred zásahmi do zariadenia (servis, čistenie) vždy odpojte výrobok zo siete napájania.
- Obalový materiál výrobku musí byť zlikvidovaný pri plnom dodržiavaní noriem platných vo vašej krajine.
- Počas vykonávania manévru sledujte bránu a držte osoby ďaleko od nej až do ukončenia pohybu.
- Neovládate výrobok, ak sa v jeho blízkosti nachádzajú osoby, ktoré vykonávajú práce na automatickom zariadení. Pred začatím týchto prác vypnite elektrické napájanie.

1 POPIS VÝROBKU A ÚČEL POUŽITIA

MC200 je elektronická riadiaca jednotka, ktorá umožňuje kontrolu a ovládanie jedného motora, určeného na automatizáciu rolovacích, výklopných alebo sekcionálnych vrát alebo rolety, prípadne inej podobnej aplikácie.

⚠ POZOR! - Akékoľvek iné použitie, odlišné od tu popísaného a v prostredí inom, ako je uvedené v tomto návode, sa považuje za nesprávne a zakázané!

Funkčné vlastnosti:

- zapojí sa na elektrickú sieť (viď údaje v kapitole “Technické parametre výrobku”);
- programuje sa prostredníctvom nastavenia 8 dip-svičkov;
- je vybavená zabudovaným rádiovým prijímačom, ktorý umožňuje ovládanie automatického zariadenia cez rádiový vysielateľ;
- môže sa na ňu zapojiť rôzne príslušenstvo ako: jeden pár fotobuniiek, maják (s napájaním so sieťovým napätím) pre svetelnú signalizáciu, nástenné tlačidlo na ovládanie automatického zariadenia príkazmi typu “krok-za-krokom”, externá anténa rádia, citlivá hrana a pod.
- je vybavená konektorom typu “IBT4N”, kompatibilným s interfejsom IBT4N, ktorý umožňuje zapojenie všetkých zariadení vybavených interfejsom BusT4, ako napríklad programovacia jednotka Oview.

2 OBMEDZENIE POUŽITIA

- Riadiaca jednotka MC200 môže byť použitá výhradne s asynchrónnym jednofázovým motorom. Motor musí byť: **a)** napájaný z elektrickej siete a musí byť dimenzovaný na rovnaké napätie, aké napája riadiacu jednotku; **b)** vybavený tepelnou poistkou; **c)** vybavený elektro-mechanickým prvkom na obmedzenie pohybu (koncový spínač); **d)** vybavený zapojeniami s 3 vodičmi: "Spoločný", "Otvor", "Zatvor".
- Rádiový prijímač, zabudovaný v riadiacej jednotke, umožňuje výhradné používanie vysieláčov, ktoré pracujú s protokolmi rádiového kódovania **FLOR**, **O-CODE** alebo **SMILO** (štandardné od Nice).
Ďalšie obmedzenia použitia sú uvedené v kapitole "Technické parametre výrobku".

3 MONTÁŽ

⚠ Dôležité! - Pred montážou výrobku skontrolujte jeho obmedzenia použitia v kapitole 2 a 7.

⚠ Uistite sa, že teplota je v súlade s rozsahom pôsobnosti.

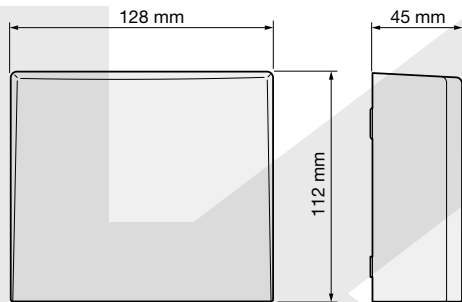
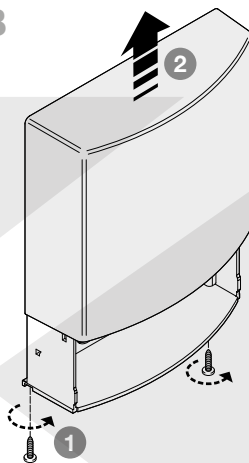
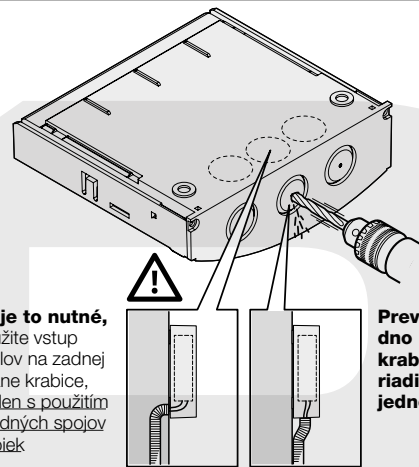
⚠ Výrobok nesmie byť namotovaný vo vonkajšom prostredí.

⚠ Keď sa do krabice riadiacej jednotky vrtajú diery kvôli káblom (obr. 1-C), je dôležité vedieť, že káble musia vchádzať do krabice vždy zospodu. Okrem toho prijmite vhodné opatrenia na zaručenie požadovaného stupňa ochrany (IP 44) na základe typu inštalácie.

⚠ Pred vykonaním montáže pripravte elektrické káble, potrebné pre vaše zariadenie, a to podľa obr. 2b a "Tabuľky 1 - Technické parametre elektrických káblov".

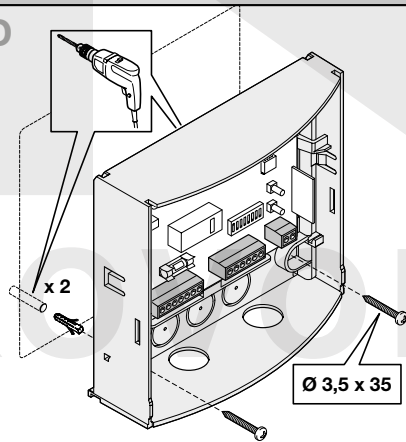
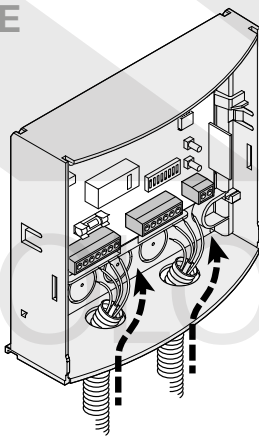
⚠ Pozor! - Počas osádzania ochranných káblových prechodiek a zavádzania elektrických káblov dovnútra krabice riadiacej jednotky je dôležité vedieť, že vzhľadom na možné usadzovanie vody v derivačných krabiciach môžu káblové prechodky vytvárať vo vnútri jednotky vodnú paru, čo môže poškodiť elektronické obvody.

Namontujte riadiacu jednotku v zmysle **obr. 1**.

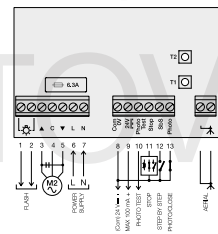
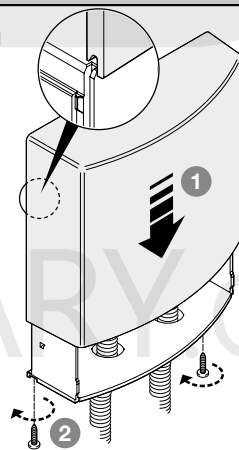
1**A****B****C**

Ak je to nutné,
použite vstup
káblu na zadnej
strane krabice,
ale len s použitím
vhodných spojov
trubiek

**Prevrtajte
dno
krabice
radiacej
jednotky**

D**E****F**

**Elektrické
zapojenia**
viď kapitolu 4

**G**

4 ELEKTRICKÉ ZAPOJENIA

⚠ POZOR! – Všetky elektrické zapojenia musia byť vykonané pri vypnutom napájaní zariadenia. Chybné zapojenia môžu spôsobiť škody na zariadení alebo osobách.

⚠ POZOR! – Zapájanie môže vykonať výhradne kvalifikovaný pracovník.

4.1 - Příprava elektrických káblov pre zapojenie zariadení na riadiacu jednotku (Tabuľka A)

Tabuľka A - Vlastnosti elektrických káblov pre zapojenia

Zapájané zariadenie	Prierez kábla	Maximálna dĺžka kábla
NAPÁJANIE RIADIACEJ JEDNOTKY	1 kábel: 2 x 1,5 mm ²	30 m (*1)
MAJÁK S ANTÉNOU RÁDIA	1 kábel: 2 x 1,5 mm ² (pre žiarovku) 1 koaxiálny kábel typ RG58 (pre anténu)	20 m 20 m (odporúčaná < 5 m)
ZARIADENIA ZAPOJENÉ NA SVORKY 8-9-10-11-12-13	6 káblov: 1 x 0,5 mm ² (*2)	50 m
NAPÁJANIE MOTORA	3 káble: 1 x 1,5 mm ²	10 m

(*1) – Ak je kábel napájania dlhší ako 30 m, vyžaduje sa kábel s väčším prierezom, napr. 2 x 2,5 mm².

(*2) – Týchto 6 káblov môže byť nahradených jediným káblom 6 x 0,5 mm².

POZOR! – Použité káble musia byť vhodné do prostredia, v ktorom sa vykonáva montáž.

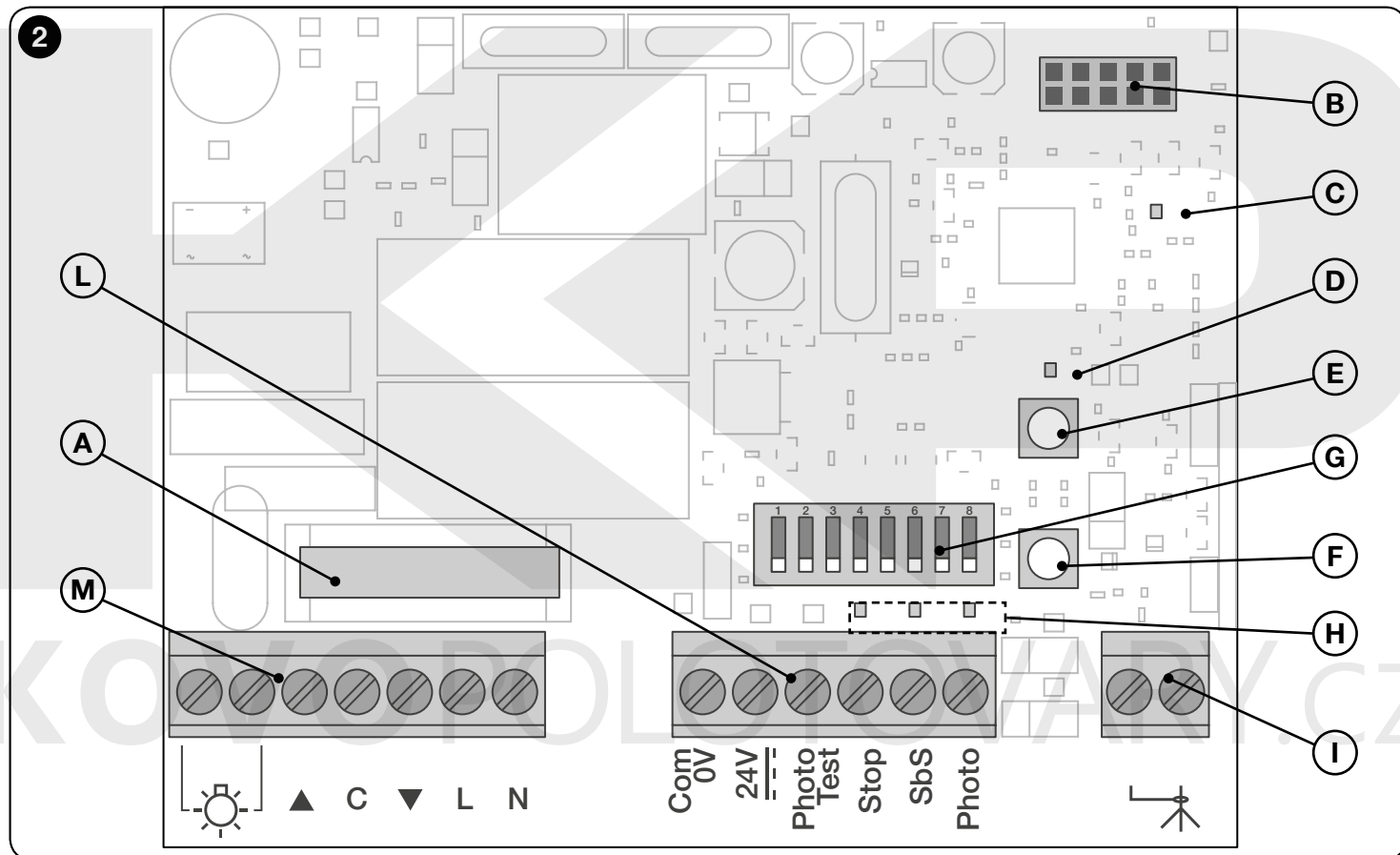
4.2 - Zoznam dielov, z ktorých sa skladá riadiaca jednotka

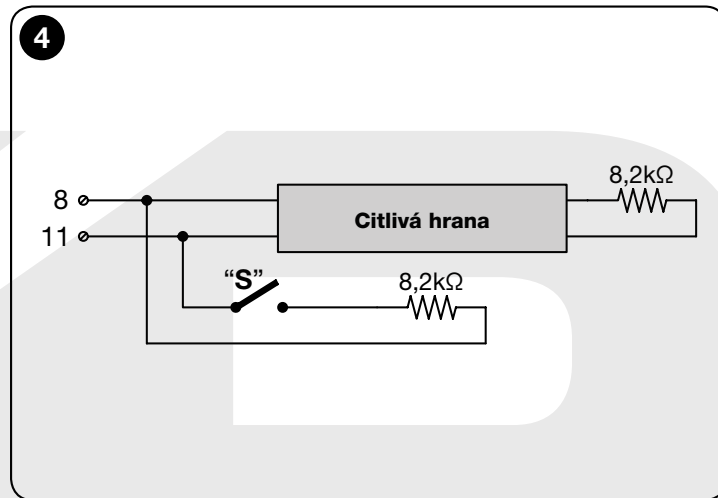
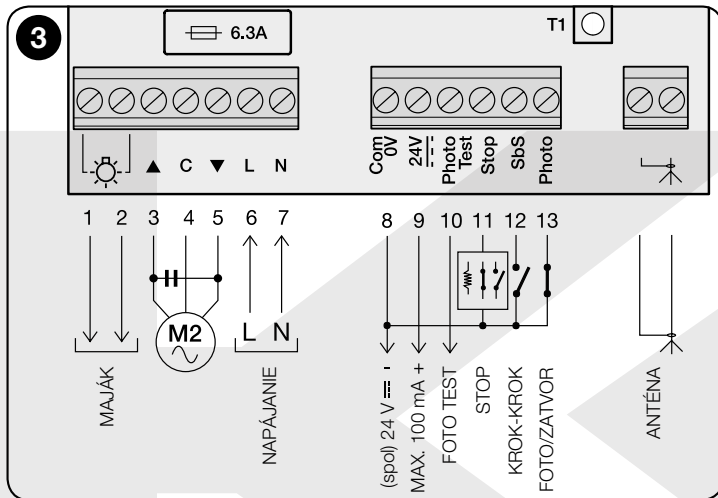
Počas nasledovných fáz zapájania a programovania riadiacej jednotky na identifikáciu komponentov uvedených v texte použite ako referenciu **obr. 2**.

- A** - Poistka na prívode (6,3 A)
- B** - Konektor pre interfejs IBT4N
- C** - Led "OK"
- D** - Led "rádio"
- E** - Tlačidlo T2 na uloženie vysielača do pamäte a vymazanie jedného vysielača alebo celej pamäte riadiacej jednotky
- F** - Tlačidlo T1 na programovanie a zadávanie príkazov Krok-za-krokom

- G** - Dip-svič na programovanie funkcií
- H** - Led vstupov ("Stop", "SbS", "Photo")
- I** - Svorčky pre anténu rádia

- L** - Svorčky pre nízkonapäťové vstupy
- M** - Svorčky pre zapojenie prívodu napájania a pre motor





4.3 - Základné zapojenia

• Zapojenie motora na riadiacu jednotku MC200

Zapojte 3 vodiče vychádzajúce z motora (Fáza hore, Spoločný, Fáza dole) na príslušné **svorky 3, 4 a 5** riadiacej jednotky, ako je znázornené na **obr. 3**.

POZOR! Pred zapojením motora je povinné uistiť sa, že vodič, ktorý bude zapojený na svorku 3, bude OTVÁRAŤ bránu, vodič, ktorý bude zapojený na svorku 5, bude ZATVÁRAŤ bránu a vodič, ktorý bude zapojený na svorku 4, je SPOLOČNÝ.

Pozor! – Nezapájajte viac motorov paralelne na tú istú riadiacu jednotku, pokiaľ to nie je vyslovene uvedené v návode na montáž motora; prípadne použite príslušné karty s prídavnými funkciami.

• Zapojenie napájania riadiacej jednotky MC200

Zapojte 2 vodiče privedené z elektrickej siete (Fáza a Nula) na príslušné **svorky 6 a 7** riadiace jednotky, ako vidno na **obr. 3**.

• Zapojenie uzemnenia motora

Pozor! - Na dodržanie požiadaviek elektrickej bezpečnosti predpísaných triedou, do ktorej výrobok patrí (Trieda II), je povinné vykonať zapojenie uzemnenia motora **mimo riadiacej jednotky MC200**.

4.4 - Zapojenie príslušenstva

Na zapojenie príslušenstva viď **Tabuľku B, obr. 3** a návod na montáž každého použitého príslušenstva. V **Tabuľke B** sú zhrnuté všetky zariadenia, ktoré je možné zapojiť na svorky riadiacej jednotky, a špecifikácie na vykonanie elektrických zapojení. Pred zapojením si pozorne prečítajte tabuľku a poznámky v nej. **Poznámka** – Keďže niektoré vstupy ponúkajú rôzne funkcie pre zapojenie príslušenstva, na konci zapojení bude potrebné nastaviť dip-sviče v súlade so zapojenými zariadeniami (viď kapitolu 5 - Programovanie).

Tabuľka B - Funkcia svoriek (vstupy a výstupy)

Svorky	Popis funkcie
1 - 2	Výstup pre jeden svetelný maják so sieťovým napätím
3 - 4 - 5	Výstup pre ovládanie motora (otvor, spoločný, zatvor)
6 - 7	Vstup pre prívod napájania z elektrickej siete (fáza, nula)
8	0 Volt pre "Spoločný" vodič zariadení zapojených na svorky 9, 10, 11, 12 a 13
9	Výstup 24 V pre príslušenstvo (napríklad fotobunky) s napájaním 24 V ⁻⁻⁻ (nízke napätie): maximálny odber prúdu 100 mA
10	Výstup Foto test 24 V ⁻⁻⁻ pre jeden vysielač fotobunky (TX) alebo pre kontrolku otvorenej brány; maximálny odber prúdu 50 mA
11	Vstup Stop pre bezpečnostné zariadenia s konštantným odporom 8,2 k Ω (citlivé hrany a pod.)
12	Vstup SbS pre jedno tlačidlo NO (normálne otvorené) na posielanie príkazov v režime krok-za-krokom
13	Vstup Foto pre jeden prijímač fotobunky (RX) NC (normálne zatvorený) alebo pre jedno tlačidlo NO (normálne otvorené)
14 - 15	Vstup pre anténu rádiového prijímača

4.5 - Ako použiť výstup "Photo test" a vstupy "Stop", "SbS", "Photo"

4.5.1 - Výstup Photo test (svorka 10)

Tento výstup musí byť konfigurovaný cez programovací dip-svič **7** na základe typu zapojeného zariadenia: ak sa zapojí vysielač fotobunky (TX), dip-svič musí byť nastavený ON; ak sa zapojí kontrolka otvorenej brány, dip-svič musí byť nastavený OFF.

POZNÁMKY • Ak sa na tento výstup zapojí kontrolka otvorenej brány, fotobunka TX musí byť zapojená na svorku **9**. • Signály kontrolky otvorenej brány majú nasledovný význam:

kontrolka **zhasnutá** = brána zatvorená; kontrolka **rozsvietená** = brána otvorená; **pomalé záblesky** = brána sa otvára; **rychle záblesky** = brána sa zatvára.

4.5.2 - Vstup Stop (svorka 11)

Tento vstup musí byť konfigurovaný cez programovací dip-svič **1 - 2** na základe typu zapojeného zariadenia: kontakty normálne zatvorené (NC),

kontakty normálne otvorené (NO) alebo kontakty s konštantným odporom (8,2 kΩ). **Pozor!** - Jedine použitie kontaktu s odporom spolu s nastavením dip-svičov **1 - 2 OFF+OFF** zaručuje minimálny stupeň odolnosti voči poruchám, predpísaný normami. Normálne zásah zariadenia zapojeného na vstup Stop vyvolá okamžité zastavenie pohybu motora s krátkou inverziou manévru (nastaviteľné s dip-svičom **3**). Na deaktiváciu tejto inverzie pri zásahu bezpečnostného zariadenia (napríklad keď sa citlivá hrana dotkne podlahy) je možné použiť kontakt **“S”** (s odporom 8,2 kΩ zapojeným do série), ktorý sa zapojí paralelne s citlivou hranou (viď **obr. 4**). Kontakt **“S”** musí byť umiestnený tak, aby sa zatvoril na posledných 30/40 mm zatváracieho manévru, ešte pred zásahom citlivej hrany. Takýmto spôsobom, keď sa kontakt **“S”** zatvorí a citlivá hrana zasiahne (napríklad na podlahe), pohon sa zastaví bez inverzie manévru a brána zostane úplne zatvorená. Z tohto stavu systém umožňuje ovládať len otvárací manéver.

Stav vstupu Stop signalizuje Led “Stop” s významom vysvetleným v **Tabuľke C**.

Tabuľka C - Stav vstupu “STOP” signalizovaný príslušnou Led	
Signály Led “Stop”	Význam (stav vstupu Stop)
Rozsvietená	Aktívny (povolenie manévru)
Zhasnutá	Neaktívny (manéver zablokovaný)
50% svieti + 50% zhasnutá	Inverzia deaktivovaná
20% svieti + 80% zhasnutá	Neaktívny s deaktivovanou inverziou (povolený len otvárací manéver)

4.5.3 - Vstup SbS (svorka 12)

Každý krát, keď sa stlačí tlačidlo zapojené na tento vstup, systém vykoná príkaz nasledujúci po poslednom zadanom príkaze, a to podľa sekvencie nastavenej vo výrobe, programovateľnej cez dip-svič 5 (napríklad > otvor > stop > zatvor > stop > od začiatku...). Ak je ovládacie tlačidlo stlačené dlho (od 4 do 10 sekúnd), systém ovláda vždy otvárací manéver; ak sa však prekročí 10 sekúnd, systém ovláda vždy zatvárací manéver. Táto špeciálna funkcia môže byť užitočná, ak sú prítomné viaceré riadiace jednotky, keď ich chcete ovládať naraz a želáte si, aby príslušné brány vykonali ten istý manéver nezávisle od stavu, v ktorom sa jednotlivé riadiace jednotky nachádzajú.

4.5.4 - Vstup Photo (svorka 13)

Tento vstup musí byť konfigurovaný cez programovací dip-svič **4** na základe typu zapojeného zariadenia: ak je zapojený prijímač fotobunky (RX) normálne zatvorený (NC), dip-svič musí byť nastavený OFF; ak je však zapojené tlačidlo normálne otvorené (NO), dip-svič musí byť nastavený ON. **Poznámka** – Ak bol zapojený prijímač fotobunky (RX) normálne zatvorený (NC), bez povolenia môže byť vykonaný len otvárací manéver.

5 PROGRAMOVANIE

DŮLEŽITÉ! - Po dokončení všetkých zapojení zapnite elektrické napájanie riadiacej jednotky a vykonajte programovanie nastavením ôsmich dip-svičov na karte na základe typu zapojených zariadení a funkcií, ktoré si želáte aktivovať alebo deaktivovať. Pri vykonávaní programovania vychádzajte z Tabuľky D.

Tabuľka D - Nastavenie dip-svičov

Dip-svič	Nastavenie	Popis nastavenej funkcie
Svič 1 - 2	(1) OFF ; (2) OFF	Aktivuje vstup Stop na zapojenie kontaktu s konštantným odporom 8,2 k Ω <u>bez tlačidla "S"</u> , ktoré <u>vylučuje inverziu</u> (viď obr. 4)
	(1) OFF ; (2) ON	Aktivuje vstup Stop na zapojenie kontaktu s konštantným odporom 8,2 k Ω <u>s tlačidlom "S"</u> , ktoré <u>zasiahne 30/40 mm pred koncovým spínačom</u> , aby sa <u>vylúčila inverzia</u> (viď obr. 4)
	(1) ON ; (2) OFF	Aktivuje vstup Stop na zapojenie kontaktu NO (normálne otvorený)
	(1) ON ; (2) ON	Aktivuje vstup Stop na zapojenie kontaktu NC (normálne zatvorený)
Svič 3	OFF	Aktivuje vstup Stop na zastavenie prebiehajúceho manévru a vykonanie <u>krátkej inverzie pohybu</u>
	ON	Aktivuje vstup Stop na zastavenie prebiehajúceho manévru
Svič 4	OFF	Aktivuje vstup Photo na zapojenie fotobuniek
	ON	Aktivuje vstup Photo, aby bol použitý ako príkaz na zatvorenie
Svič 5	OFF	Aktivuje nasledovné cyklické príkazy typu krok-za-krokom: > Otvor > Stop > Zatvor > Stop > (odznova...)
	ON	Aktivuje nasledovné cyklické príkazy typu krok-za-krokom: > Otvor > Stop > (odznova...)
Svič 6	OFF	Deaktivuje kondomíniovú funkciu
	ON	Aktivuje kondomíniovú funkciu
Svič 7	OFF	Aktivuje funkciu "Kontrolka otvorenej brány"
	ON	Aktivuje funkciu Foto Test
Svič 8	OFF	Deaktivuje "Čas pauzy" pre automatické zatvorenie brány po príkaze na otvorenie
	ON	Aktivuje "Čas pauzy" pre automatické zatvorenie brány po príkaze na otvorenie

5.1 - Pohľad na niektoré programovateľné funkcie a možnosti

5.1.1 - Dip-sviče 1 a 2 (pre vstup Stop)

Tieto dip-sviče slúžia na programovanie vstupu Stop na základe typu bezpečnostného zariadenia, ktoré je naň zapojené:

- Kontakt s konštantným odporom 8,2 k Ω , s inverziou
- Kontakt s konštantným odporom 8,2 k Ω , bez inverzie
- Kontakt NO (normálne otvorený)
- Kontakt NC (normálne zatvorený)

5.1.2 - Dip-svič 5 (pre vstup SbS)

Ak je vstup SbS programovaný so sekvenciou krokových príkazov: **> Otvor > Stop > (odznova...)**, tak s dip-svičom 5 v polohe ON počas používania automatického zariadenia nebude možné ovládať zatváranie brány. Tento príkaz bude možné dať len naprogramovaním automatického zatvorenia (dip-svič 8 v polohe ON) alebo prostredníctvom rádiového vysielача.

5.1.3 - Dip-svič 6

- **Počas otváracieho manévru:** ak je aktívna kondomíniová funkcia (dip-svič 6 ON), nedovolí, aby poslanie príkazu na otvorenie alebo príkaz krok-za-krokom zastavil manéver alebo ho obrátil skôr, ako príde na koncový spínač.
- **Počas zatváracieho manévru:** ak je aktívna kondomíniová funkcia (dip-svič 6 ON), poslanie príkazu na otvorenie alebo príkaz krok-za-krokom zastaví manéver a obráti pohyb, čiže otvorí bránu.

5.2 - Uloženie nastavení dip-svičov do pamäte

Keď ste nastavili všetky dip-sviče (alebo neskôr, vždy keď si želáte upraviť nastavenie jedného alebo viacerých dip-svičov), je potrebné uložiť vykonané nastavenia do pamäte riadiacej jednotky, a to nasledovným spôsobom: keď **Led "OK"** začne blikať (zelená/červená farba), znamená to, že jeden alebo viac dip-svičov neboli nastavené. Na uloženie nového nastavenia do pamäte teda stlačte a podržte **tláčidlo T1** na riadiacej jednotke, až kým **Led "OK"** zostane rozsvietená zeleným svetlom. Nakoniec tlačidlo uvoľnite.

5.3 - Programovanie "Času práce" motora a "Času pauzy" pre automatické zatvorenie

"Čas práce" a "Čas pauzy" sú dva základné parametre riadiacej jednotky a programujú sa jeden po druhom, tou istou procedúrou. Tieto parametre môžu byť programované až potom, keď boli nastavené a uložené do pamäte všetky dip-sviče.

- **Čo je "Čas práce"?** Je to maximálny čas, do ktorého riadiaca jednotka drží napájaný motor od momentu, kedy sa pošle príkaz. Tento čas musí byť dostatočný na to, aby motor dokončil manéver (dosiahnutie koncového spínača). Hodnota z výroby (alebo po úplnom vymazaní pamäte) je 120 sekúnd. Túto hodnotu je však možné upraviť naprogramovaním času od 5 sekúnd (minimálne) do 120 sekúnd (maximálne). Procedúra zahŕňa meranie času, v režime samonačítania, potrebného na dokončenie manévru. Z tohto dôvodu je potrebné zmerať manéver,

ktorý je pre motor najťažší (čiže ten pomalší), čo je normálne ten, kedy pohyb začína z koncového spínača. **Pozor!** - Odporúča sa naprogramovať čas o trošku dlhší (o pár sekúnd) voči času skutočne potrebnému na vykonanie manévru.

• **Čo je “Čas pauzy”?** Je to čas, ktorý riadiaca jednotka čaká pred automatickým zatvorením brány, potom ako užívateľ poslal príkaz na otvorenie (funkcia: automatické zatvorenie). Čas pauzy je nastaviteľný od 5 sekúnd (minimálne) do 120 sekúnd (maximálne). Čas pauzy môže byť aj celkom zrušený; toto slúži na deaktiváciu automatického zatvorenia.

Uloženie “Času práce” a “Času pauzy” do pamäte

01. Bránu dajte na koncový spínač **dole**.
02. Stlačte a podržte stlačené tlačidlo **T1** na riadiacej jednotke: akonáhle sa motor rozbehne ku koncovému spínaču **hore**, začnite počítať 5 sekúnd. Po uplynutí 5 sekúnd začne riadiaca jednotka ukladať do pamäte trvanie manévru;
03. Naďalej držte stlačené tlačidlo **T1**; počkajte na dokončenie manévru po koncový spínač **hore**; počkajte ešte pár sekúnd a nakoniec uvoľnite tlačidlo. Motor sa zastaví a riadiaca jednotka si zapamätá nový **Čas práce práve odpočítaný**.
04. Do 2 sekúnd od zastavenia motora stlačte a podržte stlačené tlačidlo **T1** na riadiacej jednotke: od tohto momentu sa začína meranie **Času pauzy**.
05. Uvoľnite tlačidlo **T1** po uplynutí želaného času (maximálne 120 sekúnd); riadiaca jednotka dá príkaz motoru na manéver **smerom dole** a medzičasom uloží do pamäte **práve nameraný čas**. Tento čas bude následne používaný na automatické zatvorenie brány.

DÔLEŽITÉ - Naprogramovaný čas pauzy bude vykonaný, iba ak je dip-svič 8 nastavený ON.

Úprava “Času práce” a “Času pauzy”

01. Ak si želáte upraviť len “Čas práce”, zopakujte procedúru od začiatku a skončíte v kroku 4.

Deaktivácia “Času pauzy”

01. Ak si želáte deaktivovať automatické zatváranie a zároveň odstrániť Čas pauzy, je potrebné zopakovať procedúru od začiatku a skončiť v kroku 4. Inak môže byť automatické zatvorenie deaktivované prepnutím dip-sviča 8 do polohy OFF.

5.4 - Ukladanie vysieláčov do pamäte

Rádiový prijímač, zabudovaný v radiacej jednotke, je kompatibilný so všetkými vysieláčmi, ktoré pracujú s protokolmi rádiového kódovania **FLOR**, **O-CODE** alebo **SMILO** (štandardné od Nice).

5.4.1 - Dva spôsoby ukladania tlačidiel vysieláčov do pamäte

Spomedzi dostupných procedúr pre ukladanie vysieláčov do pamäte umožňujú niektoré ich uloženie v „štandardnom“ režime (alebo Režime 1) a iné v „personalizovanom“ režime (alebo Režime 2).

• ŠTANDARDNÉ ukladanie do pamäte (nazývané aj “Režim 1”)

Procedúry tohto typu umožňujú uložiť počas ich vykonávania súčasne všetky tlačidlá nachádzajúce sa na vysieláči. Systém automaticky priradí ku každému tlačidlu jeden príkaz stanovený vo výrobe, a to podľa nasledovnej schémy:

Príkaz	Tlačidlo
č. 1 - Hore	bude priradený k 1. tlačidlu / tlačidlu 1 / tlačidlu ▲
č. 2 - Stop	bude priradený k 2. tlačidlu / tlačidlu 2 / tlačidlu ■
č. 3 - Dole	bude priradený k 3. tlačidlu / tlačidlu 3 / tlačidlu ▼
č. 4 - Krok-krok	bude priradený k 4. tlačidlu / tlačidlu 4 (ak sa tlačidlo nachádza na vysieláči)
Poznámka - Normálne sú tlačidlá vysieláčov označené symbolmi alebo číslami. Ak tieto znaky nie sú prítomné na vyšom vysieláči, na identifikáciu, ktoré je 1. tlačidlo, 2. tlačidlo atď. použite obr. 5 .	

• PERSONALIZOVANÉ ukladanie do pamäte (nazývané aj “Režim 2”)

Procedúry tohto typu umožňujú uložiť počas ich vykonávania jediné tlačidlo spomedzi tých, ktoré sa nachádzajú na vysieláči, a priradia ho k jednému z týchto dostupných príkazov: **Hore**, **Stop**, **Dole**, **Krok-krok**.

Tlačidlo a príkaz, ktorý sa mu priradí, si vyberá montér na základe potreby automatického zariadenia.

5.4.2 - Počet vysieláčov, ktoré možno uložiť do pamäte

Prijímač radiacej jednotky má **192 miest v pamäti**. Jedno miesto si môže zapamätať buď jeden vysieláč (to znamená všetky jeho tlačidlá a príkazy) alebo jedno tlačidlo s príslušným príkazom.

PROCEDÚRY

POZOR! - Aby ste mohli vykonať **Procedúry A, B, C, D, F**, pamäť radiacej jednotky musí byť **odblokováná**. Ak je **zablokovaná**, vykonajte **Procedúru G** na jej odblokovanie.

PROCEDÚRA A - Uloženie VŠETKÝCH tlačidiel jedného vysielача (ŠTANDARDNÝ režim alebo Režim 1)

01.	Na radiacej jednotke: stlačte a podržte stlačené tlačidlo T2 , dokedy sa nerozsvieti Led "rádio" ; potom tlačidlo uvoľnite.
02.	(do 10 sekúnd) Na vysielачi, ktorý chcete uložiť do pamäte: podržte stlačené ľubovoľné tlačidlo a počkajte, kým Led "rádio" vydá 3 (*) dlhé záblesky (= uloženie do pamäte prebehlo správne). Nakoniec tlačidlo uvoľnite.
03.	Poznámka - Po 3 dlhých zábleskoch máte k dispozícii ešte 10 sekúnd na uloženie ďalšieho vysielача do pamäte (ak si želáte), pričom začínate v kroku 02.
Na konci procedúry budú tlačidlá vysielача priradené k príkazom uvedeným v popise Režimu 1 (odsek 5.4.1).	

PROCEDÚRA B - Uloženie JEDINÉHO TLAČIDLA jedného vysielача (PERSONALIZOVANÝ režim alebo Režim 2)

01.	V nasledovnej tabuľke si vyberte príkaz, ktorý chcete priradiť k tlačidlu, ktoré ukladáte do pamäte.										
	<table border="1"><thead><tr><th>Vyberte príkaz</th><th>Na uloženie príkazu do pamäte... (krok 02)</th></tr></thead><tbody><tr><td>č. 1 - Hore</td><td>...stlačte tlačidlo T2 1-krát.</td></tr><tr><td>č. 2 - Stop</td><td>...stlačte tlačidlo T2 2-krát.</td></tr><tr><td>č. 3 - Dole</td><td>...stlačte tlačidlo T2 3-krát.</td></tr><tr><td>č. 4 - Krok-krok</td><td>...stlačte tlačidlo T2 4-krát.</td></tr></tbody></table>	Vyberte príkaz	Na uloženie príkazu do pamäte... (krok 02)	č. 1 - Hore	...stlačte tlačidlo T2 1-krát .	č. 2 - Stop	...stlačte tlačidlo T2 2-krát .	č. 3 - Dole	...stlačte tlačidlo T2 3-krát .	č. 4 - Krok-krok	...stlačte tlačidlo T2 4-krát .
Vyberte príkaz	Na uloženie príkazu do pamäte... (krok 02)										
č. 1 - Hore	...stlačte tlačidlo T2 1-krát .										
č. 2 - Stop	...stlačte tlačidlo T2 2-krát .										
č. 3 - Dole	...stlačte tlačidlo T2 3-krát .										
č. 4 - Krok-krok	...stlačte tlačidlo T2 4-krát .										
02.	Na radiacej jednotke: stlačte a uvoľnite tlačidlo T2 toľkokrát , ako je uvedené pri vybranom príkaze v predchádzajúcej tabuľke.										
03.	(do 10 sekúnd) Na vysielачi: podržte stlačené tlačidlo, ktoré chcete uložiť do pamäte a počkajte, kým Led "rádio" vydá 3 (*) dlhé záblesky (= uloženie do pamäte prebehlo správne). Nakoniec tlačidlo uvoľnite.										
04.	Poznámka - Po 3 dlhých zábleskoch máte k dispozícii ešte 10 sekúnd na uloženie ďalšieho vysielача do pamäte (ak si želáte), pričom začínate v kroku 01.										
(*) - Poznámky k Procedúre A a B:	Led "rádio" môže vydávať aj tieto signály: <ul style="list-style-type: none">- 1 rýchly záblesk, ak je vysielач už uložený v pamäti;- 6 zábleskov, ak rádiové kódovanie vysielача nie je kompatibilné s kódovaním prijímača radiacej jednotky;- 8 zábleskov, ak je pamäť plná.										

PROCEDÚRA C - Uloženie vysielача prostredníctvom iného vysielача, už uloženého v pamäti (uloženie do pamäte ďaleko od riadiacej jednotky)

Táto procedúra umožňuje uložiť do pamäte nový vysielач s použitím iného vysielача, už uloženého v pamäti tej istej riadiacej jednotky. Toto dovoľuje novému vysielачu prijať rovnaké nastavenia, aké má ten druhý. Vykonávanie procedúry si nevyžaduje priamy zásah na tlačidlo T2 riadiacej jednotky, jednoducho stačí pracovať v dosahu jej príjmu.

- | |
|--|
| 01. Na vysielачi, ktorý ukladáte do pamäte : stlačte a podržte stlačené tlačidlo, ktoré chcete uložiť do pamäte. |
| 02. Na riadiacej jednotke: po niekoľkých sekundách (cca 5) sa rozsvieti Led "rádio" . Vtedy uvoľnite tlačidlo vysielачa. |
| 03. Na vysielачi, ktorý je už uložený v pamäti : stlačte a uvoľnite 3-krát tlačidlo, ktoré je uložené v pamäti a chcete ho kopírovať. |
| 04. Na vysielачi, ktorý ukladáte do pamäte : stlačte a uvoľnite 1-krát to isté tlačidlo, ktoré ste stlačili v bode 01. |

PROCEDÚRA D - Vymazanie jedného vysielача (ak je uložený v pamäti v Režime 1) alebo jediného tlačidla jedného vysielача (ak je uložený v pamäti v Režime 2)

- | |
|---|
| 01. Na riadiacej jednotke: stlačte a podržte stlačené tlačidlo T2 .
– Približne o 4 sekundy sa rozsvieti Led "rádio" pevným svetlom (naďalej držte stlačené tlačidlo). |
| 02. Na vysielачi, ktorý chcete vymazať z pamäte: stlačte a podržte stlačené tlačidlo (*) dovtedy, kým Led "rádio" (na riadiacej jednotke) nevydá 5 rýchlych zábleskov (alebo 1 záblesk, ak vysielач alebo tlačidlo nie je uložené v pamäti). |

(*) Poznámka - Ak je vysielач uložený v pamäti v Režime 1, môžete stlačiť ľubovoľné tlačidlo a riadiaca jednotka vymaže celý vysielач. Ak je vysielач uložený v pamäti v Režime 2, treba stlačiť tlačidlo uložené v pamäti, ktoré si želáte vymazať. Na vymazanie ďalších tlačidiel, uložených v pamäti v Režime 2, zopakujte celú procedúru pre každé tlačidlo, ktoré chcete vymazať.

PROCEDÚRA E - Vymazanie VŠETKÝCH vysielачov uložených v pamäti

- | |
|---|
| 01. Na riadiacej jednotke: stlačte a podržte stlačené tlačidlo "rádio" .
– Približne o 4 sekundy sa rozsvieti Led "rádio" pevným svetlom (naďalej držte stlačené tlačidlo).
– Približne o 4 sekundy Led "rádio" zhasne (naďalej držte stlačené tlačidlo). |
| 02. Keď Led "rádio" začne blikať, odpočítajte 2 záblesky a <u>pripravte sa uvoľniť tlačidlo presne počas 3. záblesku, ktorý nasleduje.</u> |
| 03. Počas vymazávania Led "rádio" rýchlo bliká. |
| 04. Nakoniec Led "rádio" vydá 5 dlhých zábleskov, čo signalizuje, že vymazanie z pamäte prebehlo správne. |

PROCEDÚRA F - Vymazanie CELEJ pamäte a obnovenie nastavení z výroby

01.	Na <u>riadiacej jednotke</u> : stlačte a podržte stlačené tlačidlo “rádio” . – Približne o 4 sekundy sa rozsvieti Led “rádio” pevným svetlom (naďalej držte stlačené tlačidlo). – Približne o 4 sekundy Led “rádio” zhasne (naďalej držte stlačené tlačidlo).
02.	Keď Led “rádio” začne blikať, odpočítajte 4 záblesky a pripravte sa uvoľniť tlačidlo presne počas 5. záblesku , ktorý nasleduje.
03.	Počas vymazávania Led “rádio” rýchlo bliká.
04.	Nakoniec Led “rádio” vydá 5 dlhých zábleskov, čo signalizuje, že vymazanie z pamäte prebehlo správne.

PROCEDÚRA G - Zablokovanie (alebo odblokovanie) pamäte

POZOR! - Táto procedúra zablokuje pamäte a zabráni vykonaniu Procedúr A, B, C, D, F.

01.	Vypnite napájanie riadiacej jednotky.
02.	Na <u>riadiacej jednotke</u> : stlačte a podržte stlačené tlačidlo “rádio” ; teraz znovu zapnite napájanie riadiacej jednotky (naďalej držte stlačené tlačidlo).
03.	Po 5 sekundách Led “rádio” vydá 2 pomalé záblesky; vtedy tlačidlo uvoľnite.
04.	(do 5 sekúnd) Na <u>riadiacej jednotke</u> : opakovane stláčajte tlačidlo “rádio” na výber jednej z týchto možností: <ul style="list-style-type: none">• <u>Led zhasnutá</u> = <u>Deaktivácia Blokovania</u> ukladania do pamäte• <u>Led rozsvietená</u> = <u>Aktivácia Blokovania</u> ukladania do pamäte
05.	Po 5 sekundách od posledného stlačenia tlačidla vydá Led “rádio” 2 pomalé záblesky, čo signalizuje koniec procedúry.

KOVO POLOTOVARY.CZ

6 KOLAUDÁCIA A UVEDENIE DO PREVÁDZKY

Toto sú najdôležitejšie fázy v realizácii automatického zariadenia pre zaručenie maximálnej bezpečnosti zariadenia.

Musia byť vykonané kvalifikovaným a skúseným pracovníkom, ktorý zodpovedá za rozhodnutie, ktoré skúšky sú potrebné na kontrolu riešení prijatých v súvislosti s prítomnými rizikami, a za previerku dodržania náležitostí zákonov, noriem a predpisov: najmä všetkých náležitostí noriem EN 13241, EN 12445 a EN 12453.

Prídavné zariadenia podliehajú špeciálnej kolaudácii jednak kvôli funkčnosti, jednak kvôli správnej spolupráci s riadiacou jednotkou MC200. Postupujte podľa návodov k jednotlivým zariadeniam.

6.1 - Kolaudácia

Kolaudácia môže byť použitá aj na pravidelnú kontrolu zariadení, ktoré tvoria automatický systém. Každý jeden komponent automatickej brány (citlivé hrany, fotobunky, majáky atď.) si vyžaduje špecifickú fázu kolaudácie; pre tieto zariadenia vykonajte kolaudáciu tak, ako je uvedená v príslušnom návode. Kolaudáciu MC200 vykonajte nasledovne:

- | | |
|------------|---|
| 01. | Skontrolujte, či bolo prísne dodržané všetko, čo je uvedené v kapitole VÝSTRAHY. |
| 02. | S použitím ovládacieho tlačidla alebo vysielača ovládajte zatvárací a otvárací manéver brány. Počas týchto pohybov sa uistite, že a) fotobunky (ak sú prítomné) zasiahnu počas zatváracieho manévru; b) citlivá hrana (ak je prítomná) zasiahne nastaveným spôsobom; c) automatické zatvorenie brány (ak je programované) prebehne v smere zatvárania. Ak výsledky skúšok nespĺňajú očakávania, skontrolujte, či boli elektrické zapojenia vykonané správne. Skontrolujte najmä výstrahy uvedené v odseku 4.3. |
| 03. | Vykonajte viaceré previerky pre zhodnotenie hladkého pohybu brány a identifikáciu prípadných väd montáže, nastavenia alebo prítomnosť bodov nadmerného trenia. |
| 04. | Skontrolujte správne fungovanie každého bezpečnostného zariadenia, ktoré sa nachádza v systéme (fotobunky, citlivé hrany atď.). |
| 05. | Skontrolujte fungovanie fotobuniek (ak sú prítomné) a prípadné rušenie s inými zariadeniami:
1 - prejdite valčekom (priemer 5 cm a dĺžka 30 cm) medzi párom fotobuniek, najprv blízko TX, potom blízko RX, s cieľom prerušiť optickú os, ktorá ich virtuálne spája;
2 - uistite sa, že zásah vyvolá na riadiacej jednotke očakávanú akciu: napríklad zmenu pohybu počas zatváracieho manévru. |

6.2 - Uvedenie do prevádzky

Uvedenie do prevádzky môže byť vykonané až potom, keď boli s pozitívnym výsledkom vykonané všetky fázy kolaudácie (odsek 6.1). Nie je dovolené čiastočné alebo 'provizórne' uvedenie do prevádzky.

01.	Zostavte a uchovajte (minimálne 10 rokov) zložku technickej dokumentácie automatickej brány, ktorá musí obsahovať: komplexný výkres automatického zariadenia, schému elektrických zapojení, analýzu rizík a príslušné prijaté riešenia, vyhlásenie zhody od výrobcu všetkých použitých zariadení (pre riadiacu jednotku MC200 použite priložené Vyhlásenie o zhode ES), kópiu návodu na používanie a servisný plán automatickej brány.
02.	Vyplňte a odovzdajte majiteľovi automatickej brány vyhlásenie o zhode automatického zariadenia.
03.	Odovzdajte majiteľovi automatickej brány 'návod na používanie' (oddeliteľná príloha návodu na montáž).
04.	Zostavte a odovzdajte majiteľovi automatickej brány servisný plán.
05.	Pred uvedením automatického zariadenia do prevádzky informujte majiteľa primerane a písomnou formou o nebezpečí a rizikách, ktoré sú naďalej prítomné.

7 LIKVIDÁCIA VÝROBKU

Tento výrobok je neoddeliteľnou súčasťou automatickej brány, a preto musí byť zlikvidovaný spolu s ňou.

Rovnako ako pri montáži, aj na konci života tohto výrobku musí kroky likvidácie vykonať kvalifikovaný pracovník.

Tento výrobok je zložený z rôznych typov materiálov: niektoré môžu byť recyklované, iné musia byť zlikvidované. Je potrebné informovať sa o systéme recyklácie alebo likvidácie v súlade s nariadeniami platnými vo vašej krajine pre túto kategóriu výrobkov.

⚠ POZOR! - Niektoré časti výrobku môžu obsahovať jedovaté alebo nebezpečné látky, ktoré môžu mať škodlivé účinky na životné prostredie a na ľudské zdravie.



Ako znázorňuje vedľajší symbol, je zakázané vyhodiť tento výrobok do domového odpadu. Vykonajte 'separovaný zber' pre likvidáciu v súlade s predpismi platnými vo vašej krajine alebo odovzdajte výrobok predajcovi v momente kúpy nového podobného výrobku.

⚠ POZOR! - Nariadenia platné na národnej úrovni môžu predpisovať tvrdé sankcie pre prípad nelegálnej likvidácie tohto výrobku.

8 TECHNICKÉ PARAMETRE

⚠ Všetky uvedené technické parametre sa vzťahujú na teplotu prostredia 20°C (± 5°C). • Nice S.p.A. si vyhradzuje právo vykonávať úpravy na výrobku, kedykoľvek to uzná za potrebné, pričom však zachová rovnakú funkčnosť a účel použitia.

ELEKTRONICKÁ RIADIACA JEDNOTKA MC200

Napájanie:	od: 120 V \sim 50/60 Hz do: 230 V \sim 50/60 Hz
Maximálny výkon motora:	450 W (pri napájaní 120 V); 950 W (pri napájaní 230 V)
Napätie signálov ovládania:	približne 24 V ---
Príslušenstvo (svorky 8-9):	napätie približne 24 V --- ; prúd max. 100 mA
Vstup bezpečnostných prvkov:	v konfigurácii s konštantným odporom musí byť 8,2 k Ω
Teplota fungovania:	-20 °C ... +55 °C
Rozmery (mm):	127 x 111 x 45
Váha (g):	300
Stupeň ochrany IP:	44

RÁDIOVÝ PRIJÍMAČ (zabudovaný v riadiacej jednotke)

Frekvencia:	433.92 MHz
Rádiové kódovanie:	FLOR, O-CODE, SMILO

Vyhľadanie o zhode ES (č. 629/MC200) a vyhlásenie o zabudovaní do "čiasočne skompletizovaného strojo- vého zariadenia"

Poznámka: Obsah tohto vyhlásenia zodpovedá obsahu oficiálneho dokladu, uloženého v sídle Nice S.p.A., a najmä jeho poslednej revízií, dostupnej pred tlačou tohto návodu. Tu uvedený text bol upravený z tlačových dôvodov. Kópiu originálneho vyhlásenia si môžete vyžiadať v Nice S.p.A. (TV), Taliansko.

Revízia: 0; **Jazyk:** SK

- **Meno výrobcu:** Nice S.p.A.
- **Adresa:** Via Pezza Alta 13, 31046 Rustigné di Oderzo (TV), Taliansko
- **Osoba poverená zostavením technickej dokumentácie:** Nice S.p.A. - Via Pezza Alta 13, 31046 Rustigné di Oderzo (TV), Taliansko
- **Typ výrobku:** riadiaca jednotka pre 1 motor 230 V~
- **Model/Typ:** MC200
- **Prislušenstvo:** rádiové ovládače radu FLOR, O-CODE, SMILO

Dolupodpísaný Roberto Griffa, vo funkcii generálneho riaditeľa, vyhlasuje na svoju vlastnú zodpovednosť, že horeuvedený výrobok spĺňa náležitosti nasledovných smerníc:

- **Smernica 2014/53/EÚ (RED)**
 - Ochrana zdravia (čl. 3(1)(a)): EN 62479:2010
 - Elektrická bezpečnosť (čl. 3(1)(a)): EN 60950-1:2006 + A11:2009 + A12:2011 + A1:2010 + A2:2013
 - Elektromagnetická kompatibilita (čl. 3(1)(b)): EN 301 489-1 V2.2.0:2017; EN 301 489-3 V2.1.1:2017
 - Rádiové spektrum (čl. 3(2)): EN 300 220-2 V3.1.1:2017

Ďalej výrobok spĺňa náležitosti nasledovnej smernice, v zmysle požiadaviek pre "čiasočne skompletované strojové zariadenie" (Príloha II, časť 1, oddiel B):

- **Smernica 2006/42/ES** EURÓPSKEHO PARLAMENTU A RADY zo 17. mája 2006 o strojových zariadeniach a o zmene a doplnení smernice 95/16/ES (prepracované znenie)
 - Vyhlasuje sa, že príslušná technická dokumentácia bola zostavená v súlade s prílohou VII B smernice 2006/42/ES a že boli dodržané nasledovné základné náležitosti: 1.1.1 - 1.1.2 - 1.1.3 - 1.2.1 - 1.2.6 - 1.5.1 - 1.5.2 - 1.5.5 - 1.5.6 - 1.5.7 - 1.5.8 - 1.5.10 - 1.5.11
 - Výrobca sa zaväzuje a predložiť národným orgánom, na základe odôvodnenej žiadosti, príslušné informácie o "čiasočne skompletovanom strojovom zariadení", bez toho, aby boli dotknuté jeho práva na na duševné vlastníctvo.
 - Pokiaľ je "čiasočne skompletizované strojové zariadenie" uvedené do prevádzky v európskej krajine s úradným jazykom odlišným od toho, v ktorom je písané toto vyhlásenie, dovozca je povinný priložiť k tomuto vyhláseniu príslušný preklad.
 - Upozorňujeme, že "čiasočne skompletizované strojové zariadenie" nesmie byť uvedené do prevádzky, pokiaľ koncové strojové zariadenie, do ktorého bude zabudované, nebolo vyhlásené zhodným, v prípade potreby, s náležitosťami smernice 2006/42/ES.

Okrem toho výrobok spĺňa náležitosti nasledovných noriem:
EN 61000-6-2:2005; EN 61000-6-3:2007 + A1:2011;
EN 60335-1:2012 + A11:2014; EN 62233:2008

Miesto a dátum: Oderzo, 05/09/2017

Ing. **Roberto Griffa**
(generálny riaditeľ)

