



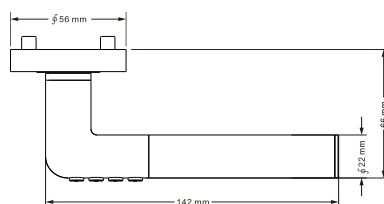
APLIKACE NUTNÁ PRO NASTAVENÍ A UŽÍVÁNÍ KLIKY JE DOSTUPNÁ NA App STORE ČI Google PLAY, POD NÁZVEM „JANUS LOCK“ PŘÍPADNĚ POSTAČÍ NASTAVOVAT QR KOD

UPOZORNĚNÍ:

- PŘED INSTALACÍ PRODUKTU PŘEČTĚTE POZORNĚ MANUÁL, TÍM SE UJISTÍTE, ŽE BUDETE VÝROBEK POUŽÍVAT SPRÁVNÝM ZPŮSOBEM A DOSÁHNETE 100% SPOKOJENOSTI.
- VÝROBCE SI VYHAZUJE PRÁVO NA VYLEPŠOVÁNÍ VÝROBKU (ČI APLIKACE) BEZ PŘEDCHOZÍHO AVIZA UŽIVATELI
- VÝROBCE NEDRŽÍ ZÁRUKU NA VÝROBEK, POKUD JE POUŽIT NESTANDARTNÍM ZPŮSOBEM ČI K NESTANDARTNÍMU ÚČELU
- PARAMETRY ELEKTRONICKÝCH VÝROBKŮ SE MĚNÍ V ZÁVISLOSTI NA OKOLNÍM PROSTŘEDÍ. POUŽÍVEJTE VÝROBKY VÝHRADNĚ V PROSTŘEDÍ A PODMÍNKÁCH K TOMU URČENÝCH.

SPECIFIKACE PRODUKTU:

- NAPÁJENÍ: 2x CR2 Lithium baterie
- VHODNÉ PRO DVEŘE O ŠÍŘCE 38-58mm
- Bluetooth: BLUETOOTH LOW ENERGY 4.0
- OPERAČNÍ SYSTÉM: iOS / Android
- SPOTŘEBA ENERGIE: 0.8mW v Stand-By režimu, 360mW při chodu
- Váha 880g/ Velikost viz. dále



An ASSA ABLOY Group brand

ASSA ABLOY

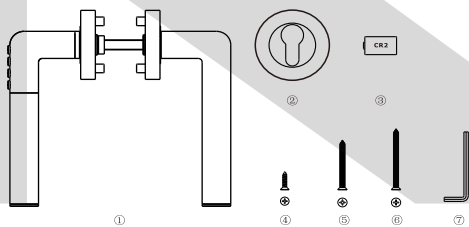
SMART handle – Uživatelský manuál



OBSAH BALENÍ:

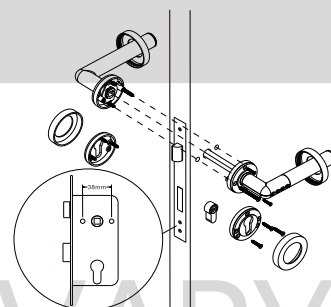
- PŘI PRVNÍM OTEVŘENÍ BALENÍ DŮSLEDNĚ ZKONTROLUJTE OBSAH PODLE PŘILOŽENÉHO SEZNAMU NÍŽE:

① SESTAVA KLIKY	1KS
② SPODNÍ ROSETA	2KS
③ CR2 BATERIE	2KS
④ SAMOŘEZNÝ ŠROUB	10KS
⑤ SPOJOVACÍ ŠROUB M4X55	2KS
⑥ SPOJOVACÍ ŠROUB M4X65	2KS
⑦ IMBUSOVÝ KLÍČ	1KS



MONTÁŽNÍ NÁVOD:

- POSTUP MONTÁŽE CHYTRÉ KLIKY JE SHODNÝ S POSTUPEM MONTÁŽE BĚŽNÉ KLIKY, RESPEKTUJTE NÍŽE UVEDENÉ POKYNY
- UJISTĚTE SE, ŽE JSOU V TĚLE ZADLABACÍHO ZÁMKU OTVORY S ROZTEČÍ 38mm NA STŘEDOVOU OSU. POKUD NE, VYMĚŇTE ZADLABACÍ ZÁMEK
- PŘED MONTÁŽÍ ZMĚŘTE SÍLU DVEŘÍ A ZVOLTE VHODNÝ SPOJOVACÍ ŠROUB (5) PRO SÍLU 38-48mm NEBO (6) PRO SÍLU 48-58mm
- KLIKU NAINSTALUJTE DLE SCHÉMATU NÍŽE. UJISTĚTE SE, ŽE KLÁVESNICE NA KLIKU JE UMÍSTĚNA VEN Z MÍSTNOSTI
- MONTÁŽ PROVÁDĚJTE VŽDY S OTEVŘENÝMI DVEŘMI



An ASSA ABLOY Group brand

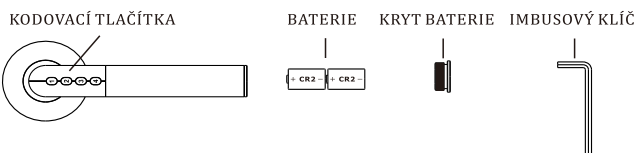
ASSA ABLOY

SMART handle – Uživatelský manuál



VÝMĚNA BATERIÍ:

- PRODUKT JE NAPÁJEN 2ks CR2 LITHIOVÝMI BATERIEMI. PRO SPUŠTĚNÍ CHYTRÉ KLIKY NEJPRVE DEMONTUJTE KRYT BATERIE, UVOLNĚTE NEBO VLOŽTE SAMOTNÉ BATERIE A KRYT OPĚT ZAŠROBUJTE ZA POUŽITÍ PŘILOŽENÉHO IMBUSOVÉHO KLÍČE.



UPOZORNĚNÍ:

- V PŘÍPADĚ, ŽE APLIKACE SIGNALIZUJE „LOW POWER“ NA BATERII, VYMĚŇTE IHNED BATERIE, ABY NEDOŠLO K POŠKOZENÍ VÝROBKU, PŘÍPADNĚ NEMOŽNOSTI OTEVŘÍT DVEŘE
- JAKMILE DOJDE K VÝSLOVNÉMU VAROVÁNÍ O NUTNÉ VÝMĚNĚ BATERIÍ (V APLIKACI), VÝROBEK BUDE FUNGOVAT JEŠTĚ CCA 50 OTEVÍRACÍCH CYKLŮ (DLE VNĚJŠÍCH PODMÍNEK)
- POUŽIJTE POUZE BATERIE CR2
- VLOŽTE BATERIE VŽDY SPRÁVNĚ S OHLEDEM NA POLARITU
- PO VÝMĚNĚ BATERIÍ JE NUTNÉ, ABY ADMINISTRÁTOR JEDNOU ODEMKL DVEŘE, ABY DOŠLO K AUTORIZACI. V OPAČNÉM PŘÍPADĚ NEBUDOU KODY UŽIVATELŮ & APLIKACE PRACOVAT SPRÁVNĚ

BEZPEČNOST PRÁCE S BATERIEMI:

- CR2 BATERIE JSOU JEDNORÁZOVÉ, NENABÍJEJTE JE, HROZÍ NEBEZPEČÍ VÝBUCHU
- BATERIE NEROZEBÍREJTE, NEZAHŘÍVEJTE NEBO NEPALTE
- UDRŽUJTE MIMO DOSAH DĚTÍ
- POUŽITÉ BATERIE VYHOĎTE V MÍSTĚ TOMU URČENÉMU (ODPAD LITHIOVÝCH BATERIÍ)

LED INDIKÁTOR:

- LED INDIKACE JE INTEGROVÁNA DO TLAČÍTEK KLIKY
- JEDNOTLIVÉ STATUTY LED INDIKACÍ NAJDETE NÍŽE:

ZELENÁ LED BLIKÁ	=	ODEMYKÁNÍ V BĚŽNÉM PROVOZU
ČERVENÁ LED BLIKÁ	=	ODEMYKÁNÍ V REŽIMU VYBITÝCH BATERIÍ
ZELENÁ LED SVÍTÍ	=	ČEKÁ NA VLOŽENÍ PIN V BĚŽNÉM PROVOZU
ČERVENÁ LED SVÍTÍ	=	PÁROVACÍ MOD, NEBO ČEKÁ PRO VLOŽENÍ PIN V REŽIMU VYBITÝCH BATERIÍ

An ASSA ABLOY Group brand

ASSA ABLOY